

КЛИМАТИЧЕСКИЕ
СИСТЕМЫ

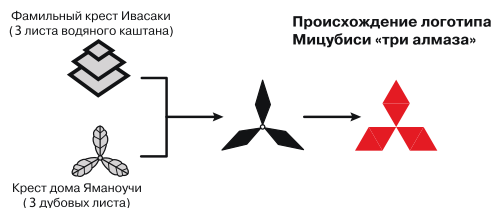
КОНДИЦИОНИРОВАНИЕ
ВЕНТИЛЯЦИЯ
ОТОПЛЕНИЕ

電
機

2015

ИСТОРИЯ ОСНОВАНИЯ MITSUBISHI

Ятаро Ивасаки



Более 125 лет назад Ятаро Ивасаки арендовал 3 парохода и основал компанию Tsukumo Shipping Co. В течение нескольких последующих лет компания успешно развивалась, и в 1874 г. ее название сменилось на Mitsubishi Steamship Co. К этому времени флот насчитывал уже 30 судов.

В 1890 г. президент компании Яносукэ Ивасаки выкупил у японского правительства заброшенный участок площадью 35 гектаров неподалеку от императорского дворца. В тот момент участок обошелся компании в сумму, эквивалентную сейчас 1 миллиарду долларов. В настоящее время этот район Маруноучи является одним из самых дорогих и престижных в Токио.

Всемирно известная торговая марка Мицубиси возникла из слияния фамильных гербов основателей. Мицубиси в переводе означает «три алмаза» (Мицу — 3, Биси — алмаз).

К концу XIX и началу XX в. в рамках холдинга Мицубиси появились новые направления, такие как Mitsubishi Shipbuilding Co. (судостроение), Mitsubishi Internal Combustion Engine Co. (двигатели внутреннего сгорания), Mitsubishi Oil Co. (нефтедобыча и переработка) и Мицубиси Электрик. Мицубиси превратилась в огромную фирму, которая вплоть

до окончания Второй мировой войны принадлежала одной семье.

После окончания войны в 1946 г. под давлением союзников компания Мицубиси была реорганизована. Вместо одной Компании появилось 44 независимые фирмы. Некоторые из них имеют в своем названии слово «Мицубиси», например, Мицубиси банк, Мицубиси Моторс и Мицубиси Электрик. К другим относятся, например, широко известные Никон (производитель фототехники) и Кириин (производитель пива). Оборот всех этих компаний, если свести их в единый баланс, составляет 10% ВВП Японии.

Корпорация Мицубиси Электрик является основным производителем электронного и электротехнического оборудования в семействе Мицубиси. Продукция Мицубиси Электрик включает полупроводники и промышленную автоматику, космические спутники и мониторы, лифты и системы навигации, генераторы и системы кондиционирования, а также многое другое.

Офисы и заводы Мицубиси Электрик разбросаны по всему миру. А в 1997 г. в Москве открылось Московское Представительство корпорации.

Общие сведения

Предприятия Mitsubishi Electric	2
Пиктограммы. Описание особенностей оборудования	3

Бытовые системы M-серии

Схема серии бытовых систем	17
ДЕЛЮКС инвертор (настенный внутренний блок) серия FH (MSZ-FH)	18
ДИЗАЙН инвертор серии EF (MSZ-EF)	22
СТАНДАРТ инвертор (настенный внутренний блок) серии SF и GF (MSZ-SF/GF)	26
серия SF (MSZ-SF15, 20)	26
КЛАССИК инвертор (настенный внутренний блок) серии HJ (MSZ-HJ)	32
Напольный внутренний блок MFZ-KJ	34
Канальный внутренний блок SEZ-KD	38
Кассетный внутренний блок SLZ-KA	40
Кассетный внутренний блок MLZ-KA	42
Серия систем СТАНДАРТ без инвертора (настенный внутренний блок) серия GF (MS-GF-VA)	44
Мультисистемы	
Мультисистемы с инвертором MXZ-2D/3D/4D/5D/6D-VA	48
Мультисистема с инвертором PUMY-P112/125/140V(Y)KM1	52
Внешние системы управления	56

Полупромышленные кондиционеры Mr. SLIM

Схема серии полупромышленных систем	64
Системы с использованием хладагента R410A: внутренние блоки	
Кассетный блок PLA-ZRP	66
Кассетный блок PLA-RP	68
Настенный блок PKA-RP	72
Подвесной блок PCA-RP-KAQ	74
Подвесной блок для кухни PCA-RP-HAQ	76
Напольный блок PSA-RP-KA	78
Канальный блок PEAD-RP-JA(L)Q	80
Канальный блок PEA-RP-GAQ	82
Системы с использованием хладагента R410A: наружные блоки	
Наружные блоки PU(H)-P без инвертора	84
Серия Standard Inverter: наружные блоки SUZ-KA, PUHZ-P	86
Серия Deluxe Inverter: наружные блоки PUHZ-ZRP	90
Синхронные мультисистемы Mr. Slim	94
Встроенные системы управления	96
Внешние системы управления	97
Контроллер PAC-IF012B-E для приточных установок	98
Контроллер PAC-IF013B-E для приточных установок	100

Мультизональные VRF-системы CITY MULTI G6

Наружные блоки	104
Серия G6: YLM/YKA/YKB	106
Серия Y G6	108
Серия REPLACE Y и REPLACE R2	120
Серия R2 G6	122
BC-контроллеры CMB-P_V-G/GA/GB/HA/HB и WCB-контроллер CMB-PW202V-J	124
Серия HYBRID R2	126
Серия WY	128
Серия WR2	130
Внутренние блоки	132
Контроллеры секций охлаждения PAC-AH M-J	148
Блоки нагрева и охлаждения воды PWFY-P BU и PWFY-P AU	150
Список опций	152
Системы управления и контроля	154
Примеры применения систем управления и контроля City Multi G6	172

Приточно-вытяжные установки LOSSNAY

Настенная приточно-вытяжная установка VL-100EU5-E	188
Подвесная приточно-вытяжная установка LGH-40ES-E	189
Канальная приточно-вытяжная установка LGH-50RSDC-E	190
Канальная приточно-вытяжная установка LGH-RVX-E	191

Системы отопления и нагрева воды

M-серия: настенный внутренний блок ДЕЛЮКС инвертор ZUBADAN MUZ-FH VEHZ	196
M-серия: напольный внутренний блок ZUBADAN MUZ-KJ VEHZ	198
Mr. Slim: ZUBADAN Inverter PUHZ-SHW	200
Mr. Slim: модели со встроенным теплообменником «фреон-вода»: PUHZ-W и PUHZ-HW	204
Mr. Slim: модели с внешним теплообменником «фреон-вода»: PUHZ-SHW/SW	206
Mr. Slim: комбинированная система охлаждения и ГВС «Mr. SLIM+»	210
Mr. Slim: гидромодули	214
Mr. Slim: контроллер PAC-IF061/62B-E для систем отопления и нагрева воды	220
City Multi Y G4 ZUBADAN PUHY-HP	226
City Multi G6: бустерный блок для нагрева воды PWFY-P BU	228
City Multi G6: теплообменный блок для нагрева (охлаждения) воды PWFY-EP AU	229

Система наименований

Расшифровка наименований моделей	232
----------------------------------	-----

Климатическая техника

Предприятия Mitsubishi Electric

Высокое качество продукции и экологически чистые технологии

Nakatsugawa Works

Завод Mitsubishi Electric Nakatsugawa Works (MELNAK) был построен в 1943 году. Первоначально на нем выпускали военную продукцию. Сейчас на заводе работает около 1000 человек, и выпускается различное вентиляционное оборудование. Завод имеет большой выставочный зал, в котором представлены почти все образцы многочисленной продукции, и наглядно продемонстрированы способы ее применения.



Shizuoka Works

Предприятие Mitsubishi Electric Shizuoka Works открылось в 1954 году. Первые изделия предприятия — это продукт роскоши того времени — бытовые холодильники. В те годы стоимость холодильника в 6 раз превышала уровень средней заработной платы в Японии. Сейчас бытовые холодильники Mitsubishi Electric являются одними из самых дорогих и высокотехнологичных в Японии. Цеха для производства климатического оборудования появились несколько позже, но с годами заняли большую часть в производственной программе предприятия. Сейчас на заводе изготавливают бытовые и полупромышленные системы кондиционирования воздуха для японского и европейского рынков.



Air Conditioning & Refrigeration Systems Works

Завод Mitsubishi Electric Air Conditioning & Refrigeration Systems Works состоит из двух предприятий, расположенных в городах Nagasaki и Wakayama. Wakayama Works производит мультизональные VRF-системы (наружные блоки и часть внутренних), а также холодильные машины (чиллеры). Сильное впечатление производит испытательная лаборатория завода, которая представляет собой огромный цех со множеством мощных климатических камер. Круглосуточно лаборатория производит разнообразные тесты и испытания: проверка новых моделей, тестирование компонентов, а также контроль износа систем в процессе ускоренных испытаний рабочего ресурса.



Mitsubishi Electric Air Conditioning Systems Europe Ltd.

Завод Mitsubishi Electric Air Conditioning Systems Europe Ltd. — одно из самых молодых предприятий Mitsubishi Electric, был основан в 1994 году в Шотландии в городе Ливингстон. Предприятие производит востребованные на европейском рынке полупромышленные системы с внутренними блоками канального и кассетного типов, гидромодули для систем отопления и ГВС, а также воздушные тепловые насосы.



Mitsubishi Electric Consumer Products (Thailand) Co., Ltd.

Завод Mitsubishi Electric Consumer Products (Thailand) Co., Ltd. расположен в Таиланде недалеко от Бангкока. Предприятие было основано в 1989 году и сейчас имеет один из самых высокотехнологичных сборочных конвейеров. Долгое время завод производил сплит-системы бытовой серии, достигнув предела производственной мощности в 1 миллион систем в год. Сейчас мощность завода увеличена за счет строительства нового цеха, и с 2007 года завод начал производить значительную часть полупромышленного ряда климатических систем Mitsubishi Electric.



Siam Compressor Industry Co., Ltd.

Завод компрессоров Siam Compressor Industry Co., Ltd. был основан 25 мая 1990 года в Таиланде. Предприятие производит ротационные и спиральные компрессоры Mitsubishi Electric, пользующиеся отличной репутацией среди производителей кондиционеров. Производственные мощности позволяют не только снабжать завод кондиционеров Mitsubishi Electric Consumer Products (Thailand) Co., Ltd., но и продавать компрессоры как самостоятельный продукт. Нередко на кондиционерах других производителей можно увидеть с гордостью расположенный компрессоры для кондиционеров изготавливают на заводах Wakayama Works (мощные спиральные компрессоры для VRF-систем и винтовые компрессоры для чиллеров), а также Shizuoka Works (компрессоры для бытовых систем и холодильников).



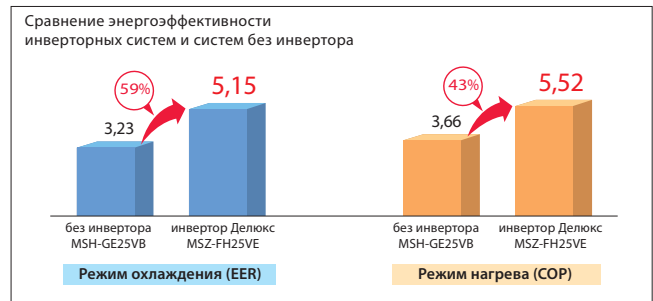
Системы кондиционирования воздуха Mitsubishi Electric с инвертором автоматически подстраиваются под изменяющееся количество теплоты, поступающее в помещение. Оптимальное регулирование производительности компрессора обеспечивает не только комфортное поддержание температуры в режимах охлаждения и нагрева воздуха, но и экономию электроэнергии. Компании Mitsubishi Electric удается сочетать в своем оборудовании мощь, комфорт и максимально возможную на сегодняшний день экономичность.

ЧТО ТАКОЕ ИНВЕРТОР?

Инвертор представляет собой печатный узел (плата с электронными компонентами), установленный в наружный агрегат, который регулирует частоту вращения компрессора за счет изменения амплитуды и частоты напряжения, приложенного к его электродвигателю. Встроенный микропроцессор собирает информацию с многочисленных датчиков, отслеживающих рабочие условия, и вычисляет необходимую производительность компрессора для быстрого достижения комфортной температуры в помещении при оптимальном электропотреблении.

ЭКОНОМИЧНАЯ РАБОТА

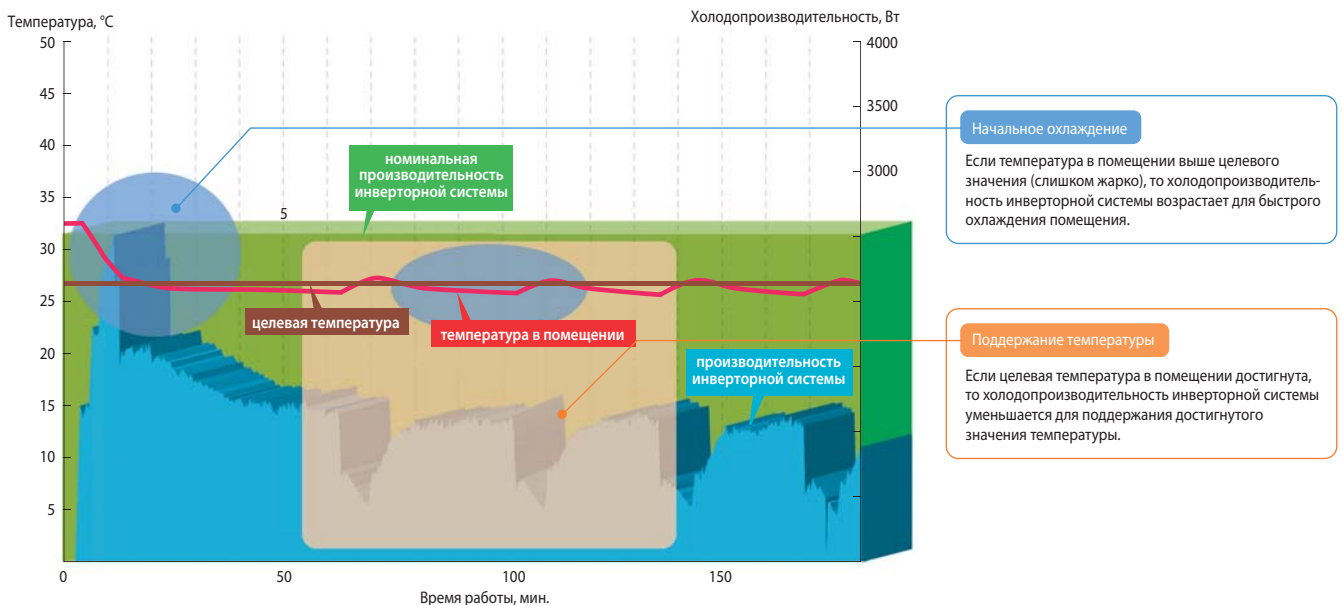
Чрезвычайно низкие эксплуатационные расходы — это основное преимущество инверторных систем. Инверторный привод сочетает в себе передовые технологии в области микропроцессорной техники, математической составляющей программного обеспечения, силовой электроники, материаловедения, а также в области высокоточной механической обработки. Синергетический эффект от сочетания различных подходов гарантирует максимальную эффективность охлаждения или нагрева воздуха.



НАСТОЯЩИЙ КОМФОРТ

Простая аналогия, иллюстрирующая отличия инверторных и неинверторных систем.

■ Работа инверторной системы кондиционирования в режиме охлаждения



Быстро и мощно

Производительность компрессора увеличивается до максимума сразу после включения кондиционера, что обеспечивает быстрый вход в зону комфортных температур. Далее за счет плавного регулирования поддерживается оптимальная производительность, что гарантирует экономичную работу. Это аналогично плавному движению автомобиля по загородному шоссе без пробок и светофоров.

Стабильная температура в помещении

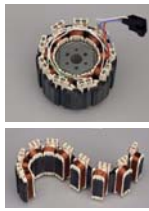
Система управления изменяет частоту вращения компрессора и отслеживает изменение температуры воздуха в помещении. На основании этих данных вычисляется оптимальная производительность системы для стабильного поддержания температуры. Отсутствие температурных колебаний создает действительно комфортные условия в помещении.

УНИКАЛЬНЫЕ ТЕХНОЛОГИИ MITSUBISHI ELECTRIC



Статор электродвигателя с обмоткой сосредоточенного типа

Статор характеризуется использованием обмотки сосредоточенного типа, а также специальной структуры полюсов статора, называемой «Poki Poki Core». Такая обмотка может быть уложена на сердечник в развернутом состоянии. Разработанный компанией Mitsubishi Electric способ изготовления двигателей существенно улучшает их эффективность.

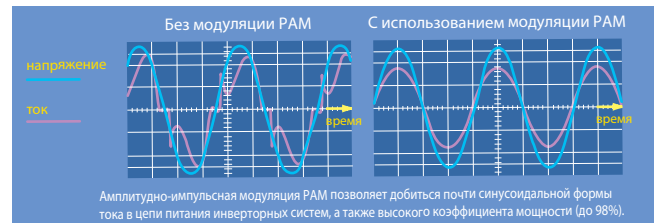


Двигатели постоянного тока вентиляторов

Для уменьшения электропотребления во внутренние и наружные блоки кондиционеров устанавливаются высокоэффективные бесконтактные двигатели постоянного тока для привода вентиляторов. Ротор такого двигателя имеет внешний постоянный магнит, расположенный на поверхности ротора. Эти двигатели обладают повышенным крутящим моментом на малых оборотах, что позволило снизить скорость вращения вентиляторов и уменьшить шум от внутреннего и наружного блоков.

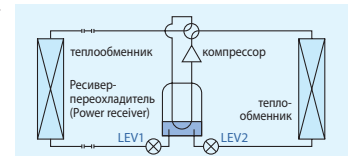
PAM PAM (амплитудно-импульсная модуляция)

Применение амплитудно-импульсной модуляции PAM позволило максимально приблизить ток в цепи питания инверторной системы к синусоидальной форме, устранив более высокие гармоники. Минимальный сдвиг фаз между напряжением и током обеспечивает, практически, активный характер нагрузки и соответствует коэффициенту мощности близкому к идеальному (98%).



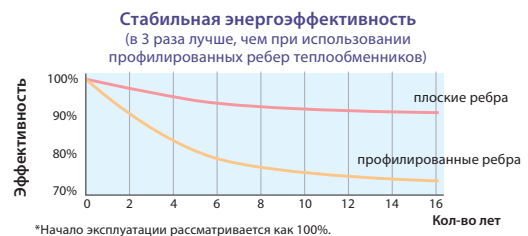
Ресивер-переохладитель и 2 регулирующих элемента

Внедрение ресивера-переохладителя (Power Receiver), работа которого контролируется с помощью двух электронных расширительных вентилей LEV, позволяет оптимизировать параметры холодильного цикла и количество хладагента в системе. Благодаря этому достигается точное и эффективное управление системой независимо от колебаний температуры наружного воздуха.



Плоские ребра теплообменников

Теплообменники с плоскими алюминиевыми ребрами создают очень низкое сопротивление проходящему воздуху, и долгое время остаются чистыми. Это увеличивает интервал между профилактическими работами, снижает их стоимость и повышает энергетическую эффективность системы в эксплуатации.



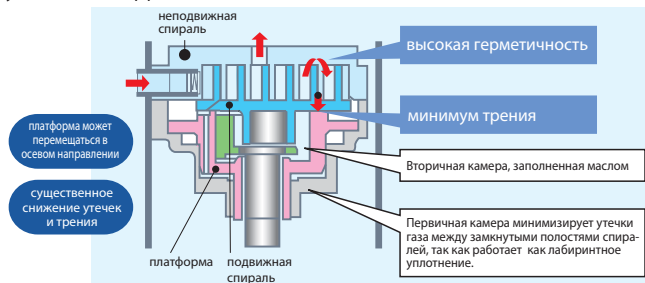
Труба с внутренней накаткой

При изготовлении теплообменников применяется более дорогая труба, имеющая внутреннюю накатку, что ведет к интенсификации теплообмена и увеличению энергоэффективности системы.



Бесконтактный двигатель постоянного тока в приводе спирального компрессора

Корпорация Mitsubishi Electric разработала спиральный компрессор с подстраиваемой платформой (Frame Compliance Mechanism — FCM). Механизм FCM впервые применен для спирального компрессора. Он поджимает подвижную спираль компрессора к неподвижной, что снижает потери, связанные с перетоком газа, а заполнение полостей маслом резко снижает трение, что увеличивает эффективность.



Ротор электродвигателя из редкоземельного металла (компрессор)

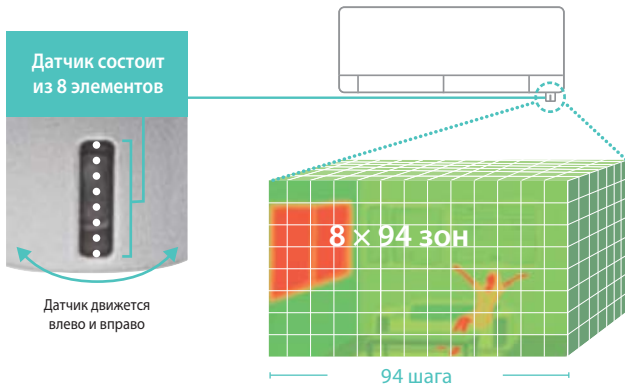
Во всех новых компрессорах ротор двигателя содержит постоянный магнит из редкоземельных металлов. Магнитный поток такого ротора в несколько раз превосходит поток ротора с магнитом из феррита. Взаимодействие мощных магнитных полей ротора сложной формы и статора повышает мощность и уменьшает электропотребление двигателя.



ЭКОНОМИЯ ЭЛЕКТРОЭНЕРГИИ

3D i-see Sensor Контроль «ощущаемой температуры»

Внутренние блоки систем серии FH оснащены 3D датчиком температуры. Этот датчик фиксирует излучение в инфракрасном диапазоне (пирометр), определяя дистанционно температуру в различных точках помещения. Датчик имеет ось вращения и состоит из 8 чувствительных элементов, расположенных вертикально. Такая конструкция датчика в сочетании с электромеханическим приводом обеспечивает сканирование объема помещения. Встроенный в электронный печатный узел микроконтроллер обрабатывает полученную трехмерную температурную картину помещения и находит положение людей в помещении. На этих данных базируются режимы автоматического отклонения или наведения воздушного потока, а также режим энергосбережения.



Зональное охлаждение или нагрев

Инфракрасный датчик I SEE сканирует температуру поверхности пола только в выбранной зоне и определяет область, в которой температура существенно отличается от целевого значения. Этот режим обеспечивает комфортное зональное кондиционирование помещения, а также снижает потребление электроэнергии.

Режим «Econo Cool»

Известно, что повышение целевой температуры всего на 2°C в режиме охлаждения позволяет снизить потребление электроэнергии на 20%. Для того чтобы человек не заметил повышение температуры и продолжал чувствовать себя комфортно, предусмотрен особый алгоритм работы жалюзи.

	Обычный режим	Режим «Econo Cool»
Температура на улице	35°C	35°C
Целевая температура	25°C	27°C
Ощущаемая температура	30°C	29.3°C

Воздух подается поочередно то горизонтально, то вертикально вниз. Интервалы между циклами и длительность циклов вычисляются микропроцессором, исходя из температуры испарителя и текущей температуры в помещении.

Режим «Econo Cool» включен



Обычный режим охлаждения

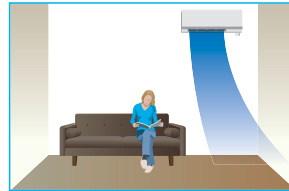


Распределение температуры, °C

14 16 18 20 22 24 26 28

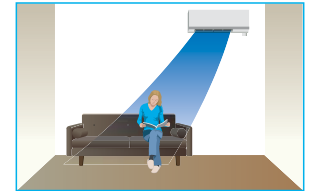
Поток в сторону от человека

Автоматическое отклонение воздушного потока от пользователя может быть полезно в режиме охлаждения, когда прямой поток кажется слишком сильным или холодным.



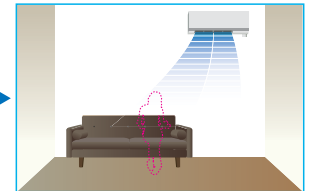
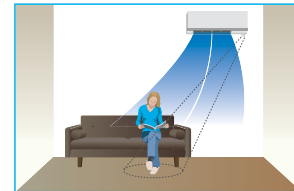
Поток на человека

Направление воздушного потока непосредственно на пользователя необходимо для быстрого создания комфортной зоны. Например, в режиме нагрева, когда большая часть помещения еще не прогрелась.

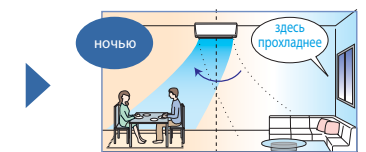
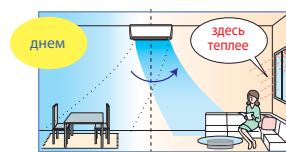


Функция энергосбережения, основанные на определении присутствия

Функция основана на определении присутствия человека в обслуживаемом помещении. Если датчик фиксирует, что в помещении никого нет, то система автоматически переключается в энергосберегающий режим.



Режим охлаждения



Режим «I Feel»

Нередко летом на пульте выставляется самая низкая температура, например, 16°C, а зимой 26°C или даже выше. Часто такой выбор вызван незнанием, какая именно температура является наиболее комфортной. В режиме «I FEEL» микропроцессор самостоятельно определяет необходимую температуру для пользователя, самообучаясь на основании его предыдущих предпочтений.

Режим ограничения производительности

Производительность системы (а значит и потребляемая мощность) могут быть ограничены внешним сигналом. В этом режиме потребляемая мощность снижается до значения, установленного с помощью переключателей SW7-1, SW7-2, расположенных на плате управления наружного блока: 0% (выключен) - 50% - 75% - 100% (нет ограничения).

SW7-1	SW7-2	Электropотребление
OFF	OFF	0% (кондиционер выключен)
ON	OFF	50%
OFF	ON	75%

ВНЕШНИЙ ВИД ПРИБОРА

Ярко-белый цвет декоративных панелей

Пластиковые и металлические элементы декоративных панелей имеют ярко-белый цвет, который хорошо сочетается с цветовой гаммой любого интерьера.

Автоматическая заслонка

Горизонтальная воздушная заслонка автоматически закрывается при отключении кондиционера. При этом она полностью скрывает отверстие подачи воздуха и элементы системы воздушораспределения.

Пиктограммы

Описание функций

ТЕХНОЛОГИИ ОЧИСТКИ ВОЗДУХА

Plasma Quad «Плазма квад»

Воздух, подобно воде, мы используем неосознанно. Тем не менее, это важнейший фактор, влияющий на здоровье человека. Обычно воздух содержит множество загрязняющих частиц. Их нужно удалить и нейтрализовать для того, чтобы сделать его чистым и свежим. Уникальная система очистки воздуха Plasma Quad («плазма квад») имеет 4 направления действия: бактерии, вирусы, аллергены и пыль.

Фильтрация воздуха

Для здоровой атмосферы в комнате необходимо очищать воздух от пыли и загрязнителей, которые в нем присутствуют.

Приток свежего воздуха

Газовый состав воздуха в помещении улучшается за счет притока свежего воздуха.

Антиаллергенный (энзимный) фильтр

Антиаллергенный электретенный энзимный фильтр дезактивирует пыль и бактерии. Причем аллергены не просто накапливаются в фильтре, но и разлагаются биологическими катализаторами до безвредных веществ.

Высокоэффективный фильтр

Высокоэффективный фильтр обеспечивает дополнительную фильтрацию воздуха и улавливает мелкие частицы, которым удалось пройти через предварительный фильтр.

Антиоксидантный фильтр

Антиоксидантный фильтр имеет каталитическое покрытие из активного вещества. Это вещество принадлежит к группе флавоноидов, которые восстанавливают свободные радикалы до химически неактивных соединений. Очень важно, что активное вещество является катализатором, то есть само не участвует в реакции и не расходуется. Поэтому срок службы антиоксидантного фильтра составляет не менее 10 лет.

Обычно катализаторы наносят на полипропиленовые волокна в виде пленки. Однако в процессе эксплуатации пленка быстро стирается. Инженеры Mitsubishi Electric внедрили молекулы антиоксиданта в керамические волокна, которые, в свою очередь, впаяны в полипропиленовую сетку. Поэтому антиоксидантный фильтр можно мыть и протирать.

Маслоулавливающий фильтр

Маслоулавливающий фильтр задерживает масляные аэрозоли и препятствует попаданию масла во внутренний блок кондиционера.

Фильтр повышенного срока службы

Поверхность полипропиленовых волокон фильтра специальным образом «активирована» для эффективной фильтрации и увеличения межсервисного интервала.

Напоминание «Проверьте фильтр»

Напоминание о необходимости очистки фильтра появляется через выбранный интервал времени.

СИСТЕМА ВОЗДУХОРАСПРЕДЕЛЕНИЯ

Качание горизонтальной заслонки

Благодаря режиму качания горизонтальной воздушной заслонки поток воздуха равномерно распределяется по помещению.

Качание вертикальных направляющих

Благодаря режиму качания вертикальных направляющих поток воздуха равномерно подается во все зоны помещения.

Мощный воздушный поток

Широкий воздушный поток и большая длина струи необходимы для кондиционирования помещений большой площади или сложной формы.

Широкий поток

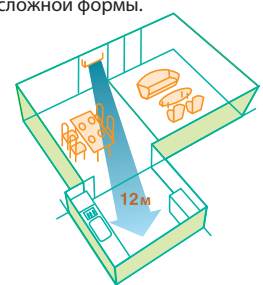
Система воздухораспределения обеспечивает широкий поток: 150° в режиме нагрева и 100° в режиме охлаждения воздуха. Нажмите кнопку «Wide Swing» на пульте управления и выберите способ подачи воздуха из 7 предварительно настроенных вариантов.



Большая длина воздушной струи

Нажмите кнопку «Long Airflow» на пульте управления и длина струи* будет увеличена до 12 м.

* Длина струи - это расстояние, на котором скорость воздушного потока уменьшается до 0,25 м/с.



УДОБСТВО И КОМФОРТ



24-х часовой недельный таймер

Таймер позволяет организовать автоматическую работу системы кондиционирования в течение недели. Для каждого дня недели может быть задано 4 включения/выключения, а также изменение целевой температуры.



12-ти часовой таймер

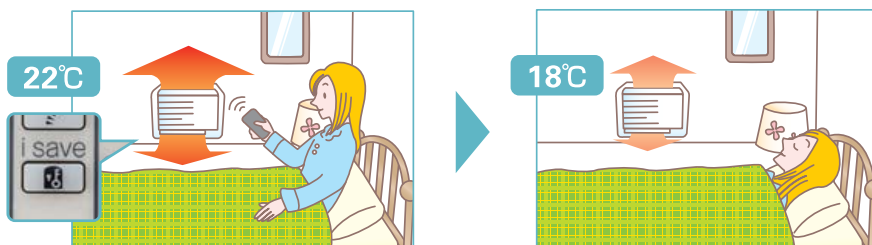
Таймер автоматического включения и выключения прибора может быть установлен на следующие 12 часов. Дискретность установки таймера составляет 10 минут.



Режим «i save»

Режим «i Save» позволяет одним нажатием кнопки перевести систему в режим пониженного электропотребления. Например, вы ложитесь спать и предпочитаете прохладный воздух во время сна. Вы нажимаете кнопку «i save» и кондиционер нагревает воздух только до 18°C. Проснувшись утром, вы нажимаете ту же кнопку еще раз, и система возвращается к предыдущим настройкам (22°C).

Данная функция также может быть использована для организации экономичного дежурного отопления помещения, например, загородного коттеджа. Дежурная температура может быть понижена до +10°C.



Автоматическая смена режима

Система управления автоматически переключает режимы (охлаждения или нагрев) для поддержания целевой температуры в помещении.



Авторестарт

Автоматический возврат кондиционера в предыдущий рабочий режим после восстановления электропитания.



Охлаждение при низких температурах

Система управления наружного блока изменяет частоту вращения вентилятора для стабилизации давления конденсации хладагента, что позволяет охлаждать помещение даже при низкой температуре наружного воздуха.



«Ночной» режим (наружный блок)

Ночной режим предназначен для снижения уровня шума наружного агрегата. Следует учитывать, что производительность системы в этом режиме тоже снижается.



Ограничение электропотребления

С помощью DIP-переключателя, расположенного на плате управления наружного блока, может быть установлен лимит электропотребления.

* Максимальная производительность системы будет уменьшена при ограничении электропотребления. Подробное описание данной функции изложено в руководстве по установке наружного агрегата.

• Настройка режима с помощью DIP-переключателей (пример — MXZ-5D102)

SW2	Ограничение тока
	10,5 A
	15,5 A
	нет ограничения (заводская установка)

MXZ-5C100VA



Фиксация режима работы

С помощью DIP-переключателя, расположенного на плате управления наружного блока, режим работы системы может быть фиксирован. Например, пользователи не смогут включать кондиционер летом для нагрева воздуха, или наоборот - зимой в режиме охлаждения.

* Подробное описание данной функции изложено в руководстве по установке наружного агрегата.

• Настройка режима с помощью DIP-переключателей (пример — MXZ-5D102)

SW1

SW1

охлаждение/осушение

нагрев

Пиктограммы

Описание функций

УПРАВЛЕНИЕ И КОНТРОЛЬ

Пульт управления PAC-YT52CRA или PAR-31MAA

Предусмотрена возможность подключения пультов управления: упрощенный PAC-YT52CRA или полнофункциональный PAR-31MAA. Пульт PAR-31MAA имеет множество специальных функций, встроенный 7-дневный таймер, а также русифицированный интерфейс.

Подключается к мультисистемам MXZ

Внутренний блок может быть использован в составе инверторных мультисистем на базе наружных блоков MXZ.

Подключение к сигнальной линии M-NET

Приборы такого типа могут быть подключены к сигнальной линии центральных контроллеров мультizonальных систем (контроллеры M-NET). Например, к многофункциональным контроллерам AG-150A/AE-200E/AE-50E/EW-50E.

Синхронная мультисистема

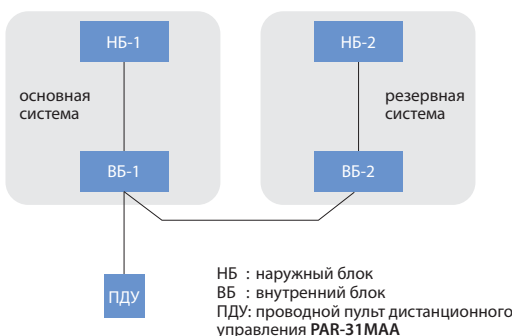
Несколько внутренних блоков (2, 3 или 4 — в зависимости от модификации наружного агрегата) могут быть подключены к одному наружному агрегату. Все внутренние блоки в данной мультисистеме будут работать только синхронно. Такие мультисистемы предназначены для кондиционирования больших монообъемных помещений.

Ротация, резервирование и включение дополнительной системы

(1) Ротация и резервирование

- Основная и резервная системы работают попеременно с заданным интервалом для выравнивания наработки.
- Если система, работающая в данный момент, выходит из строя, то включается резервная.

Структурная схема системы

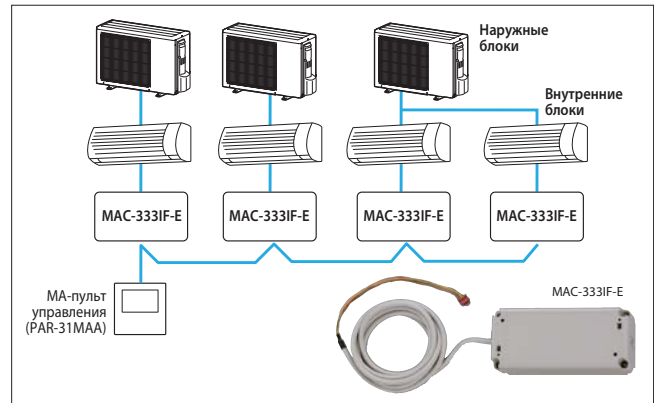


(2) Включение дополнительной системы

- Если температура в помещении повышается и превышает целевое значение на установленную величину (4, 6 или 8°C), то дополнительно к основной включается резервная система.
- Если температура в помещении снижается на 4°C ниже температуры включения резервной системы, то резервная система отключается.
- Данная функция предусмотрена только для резервирования в режиме охлаждения при активированной функции ротации.

Групповое управление

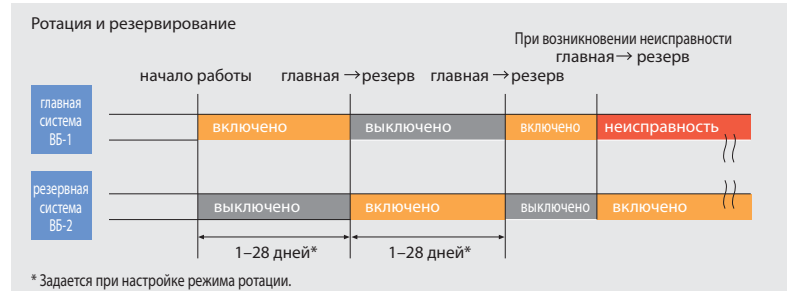
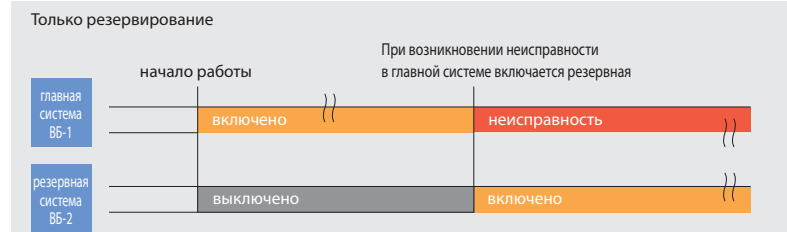
Один пульт управления может одновременно задавать рабочие параметры для нескольких систем кондиционирования (до 16).



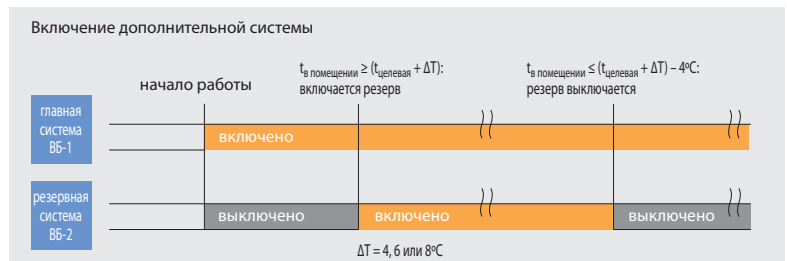
Управление через Интернет

Предусмотрено опциональное подключение прибора для удаленного управления и контроля работы через Интернет с помощью компьютера или мобильных устройств.

Алгоритм работы



Алгоритм работы





Индивидуальный пульт PAR-31MAA

- Индивидуальный пульт управления предназначен для управления 1 группой кондиционеров, в состав которой входят от 1 до 16 внутренних блоков.
- Пульт оснащен монохромным дисплеем с яркой подсветкой. Жидкокристаллическая матрица имеет размер 255 x 160 точек и выполнена по технологии FSTN (Film Super-Twisted Nematic display), обеспечивающей высокую четкость и контрастность изображения. Контраст изображения регулируется.
- Интерфейс пользователя русифицирован.
- Пульт PAR-31MAA применяется с внутренними блоками бытовой серии: SEZ-KD VAQ, SLZ-KA VAQ, с полупромышленными системами Mr. SLIM, а также с внутренними блоками систем CITY MULTI. Функциональность пульта зависит от того, к какой системе он подключен. Например, некоторые функции доступны исключительно для полупромышленной серии Mr. SLIM.
- Точность установки целевой температуры составляет 0,5°C.
- Габаритные размеры (Ш x В x Г): 120 мм x 120 мм x 19 мм. Вес 250 г.
- Новый пульт предоставляет пользователю дополнительные возможности, связанные с удобством эксплуатации системы, а также направленные на экономное расходование энергоресурсов.



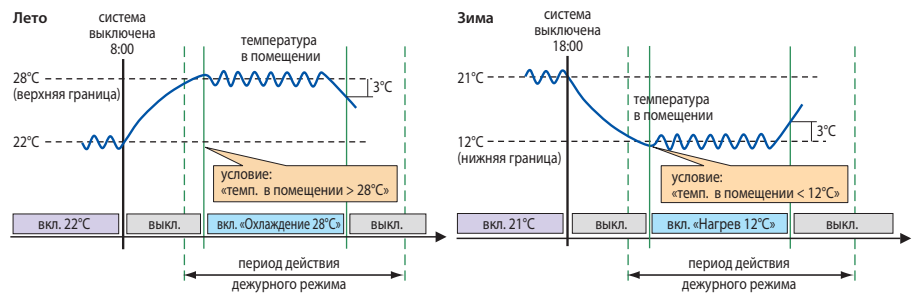
Ночной (дежурный) режим

Прибор PAR-31MAA позволяет организовать дежурное отопление или охлаждение. Для этого задается температурный диапазон, при выходе за границы которого система включается на нагрев или охлаждение. Дополнительно указывается временной интервал, в котором система переходит в дежурный режим. Например, сотрудники покидают вечером офис и выключают систему кондиционирования воздуха. Однако ночью с 23:00 до 5:00 система автоматически включается в режиме нагрева или охлаждения для того, чтобы предотвратить понижение температуры в помещении ниже +12°C или повышение температуры выше +28°C.

Ночной режим	
Ночной режим	Нет / Да
Темп. диапазон	12°C - 28°C
Начало	23:00
Конец	5:00
Выбор:	▼ Стрелка ▲
	— Содерж. +

Mr.SLIM[®]
CITY MULTI G6

Дежурное кондиционирование позволяет автоматически поддерживать температуру в неиспользуемом помещении, не допуская его переохлаждения зимой или чрезмерного нагрева летом. Например, кондиционер выключен, но если температура в помещении достигает минимального или максимального значения, установленного пользователем, то кондиционер включается в режиме нагрева или охлаждения соответственно.



Таймеры

Прибор PAR-31MAA оснащен 3 видами таймеров.

1) Таймер текущего дня позволяет задать время включения и выключения системы с предварительно заданными параметрами для текущего дня. При необходимости настроенный цикл может повторяться ежедневно. Точность установки времени включения/выключения — 5 минут.

2) Таймер автоматического отключения начинается обратный отсчет времени до выключения. Диапазон устанавливаемых значений — от 30 до 240 минут с шагом 10 минут.

3) Недельный таймер позволяет запрограммировать для каждого дня недели 8 автоматических действий, подразумевающих включение или выключение группы, а также изменение целевой температуры. Точность установки времени для каждого действия — 5 минут.

Таймер	
Таймер ВКЛ/ВЫКЛ	Нет / Да
ВКЛ	0:50
ВЫКЛ	14:30
Повтор	Нет / Да
Выбор:	▼ Стрелка ▲
	— Стрелка ▶

Автоотключение таймера	
Автоотключение	Нет / Да
Остановить через	120 мин
Выбор:	▼ Стрелка ▲
	— Время +

Таймер на неделю 1/2	
Кол. 1	23:35 Вкл 28°C
2	---:--- °C
3	---:--- °C
4	---:--- °C
Выбор:	▼ Стрелка ▲
	— Содерж. +

Mr.SLIM[®]
CITY MULTI G6

Режим максимальной мощности

Режим максимальной мощности позволяет блокам развивать производительность, превышающую стандартную. Поэтому воздух в комнате может быть быстро доведен до оптимальной температуры.

Работа в этом режиме может продолжаться не более 30 минут. Блок вернется в режим нормальной работы через 30 минут или ранее, если температура в комнате достигнет заданного значения.

Mr.SLIM[®]
CITY MULTI G6

Макс. мощность	
Макс. Мощность	Нет / Да
Максимальная мощность выбрана	
Главное меню: [Menu Icon]	

Автоматический возврат к заданной температуре

Эта функция позволяет на некоторое время (от 30 минут до 2 часов) изменить целевую температуру в помещении, а затем вернуться к обычному значению температуры. Точность установки времени включения/выключения составляет 10 минут.

Mr.SLIM[®]
CITY MULTI G6

Автовозврат	
Автовозврат	Нет / Да
Охлаждение:	через 60 мин назад в 30°C
Нагрев:	через 60 мин назад в 25°C
Выбор:	▼ Стрелка ▲
	— Содерж. +

Ограничение шума наружного блока по таймеру

Пользователь может определить периоды времени, в которые предпочтительна тихая работа наружного блока. Уровень шума наружного блока выбирается из 3 вариантов: «Нормальный», «Средний» или «Тихий». Разные установки могут быть заданы для каждого дня недели. Данная функция может быть востребована в дачных поселках, а также в городе в условиях плотной застройки.

Mr.SLIM[®]

Тих.реж.нар	
Пн	Вкл
Вт	Вкл
Ср	Вкл
Чт	Вкл
Пт	Вкл
Сб	Вкл
Вс	Вкл
Выбор:	▼ Стрелка ▲
	— Выбор

Тих.реж.нар	
Сб	Вкл
Пуск	0:25
Стоп	23:28
Тихий	[Silence Icon]
Выбор:	▼ Стрелка ▲
	— Содерж. +

Режим энергосбережения

Для каждого дня недели может быть задано до 4 настроек режима энергосбережения. Время запуска и остановка задается с шагом в 5 минут, а степень энергосбережения может принимать следующие значения: 0%, 50%, 60%, 70%, 80% или 90%. Чем меньше установленное значение, тем больше эффект энергосбережения.

Mr.SLIM[®]

Энергосбережение	
Пн	13:00 - 14:00 80%
Кол. 1	13:00 - 15:00 70%
2	---:---:---:---
3	---:---:---:---
4	---:---:---:---
Выбор:	▼ Стрелка ▲
	— Содерж. +

14:38 Пт	
Охлажд.	Уст. темп.
Комн 28°C	Авт.
28°C	[Fan Icon]
Режим	Темп. + Вент.

Во время работы в режиме энергосбережения на экране появляется символ [Energy Saving Icon]

ОСОБЕННОСТИ МОНТАЖА СИСТЕМ

Антикор

-BS

Наружные блоки повышенной коррозионной стойкости

- Наружные блоки, перечисленные в таблице ниже, выпускаются в стандартном исполнении, а также имеют модификацию повышенной коррозионной стойкости. Такие блоки предназначены для эксплуатации в прибрежных районах, а также в условиях загрязненной и коррозионно активной атмосферы.
- Наименование наружных блоков повышенной коррозионной стойкости имеет окончание «-BS».
- Блоки повышенной коррозионной стойкости поставляются под заказ.
- В таблице «Антикоррозионная обработка деталей наружных блоков» перечислены меры дополнительной защиты деталей от коррозии для блоков PUHZ-EP-YLM-A-BS и PURY-EP-YLM-A-BS. Для других приборов «-BS» исполнения комплекс мер может несколько отличаться.



Серии наружных блоков, имеющие аналоги повышенной коррозионной стойкости

Стандарт	Повышенная коррозионная стойкость
PUHZ-W	PUHZ-W *-BS
PUHZ-HW	PUHZ-HW *-BS
PUHZ-SW	PUHZ-SW *-BS
PUHZ-SHW	PUHZ-SHW *-BS
PUMY-P VKM/YKM	PUMY-P VKM/YKM-BS
PUCY-P YKA.TH	PUCY-P YKA.TH-BS
PUHY-HP YHM-A	PUHY-HP YHM-A-BS
PUHY-EP YLM-A	PUHY-EP YLM-A-BS
PUHY-P YKB-A1.TH	PUHY-P YKB-A1.TH-BS
PUHY-RP YJM-B	PUHY-RP YJM-B-BS
PQHY-P YHM-A	PQHY-P YHM-A-BS
PURY-EP YLM-A	PURY-EP YLM-A-BS
PURY-P YLM-A	PURY-P YLM-A-BS
PURY-RP YJM-B	PURY-RP YJM-B-BS
PQRY-P YHM-A	PQRY-P YHM-A-BS

Расположение наружных блоков

Прямое воздействие морского бриза на наружный блок			
Расстояние	300 м	500 м	1 км
На побережье внутреннего моря	«-BS» исполнение		Стандарт
На побережье океана	«-BS» исполнение		
На острове	«-BS» исполнение		

Нет прямого воздействия морского бриза на наружный блок			
Расстояние	300 м	500 м	1 км
На побережье внутреннего моря	«-BS»		Стандарт
На побережье океана	«-BS» исполнение		
На острове	«-BS» исполнение		

Антикоррозионная обработка деталей наружных блоков

	Наименование детали	Материал	PUHY-EP-YLM-A PURY-EP-YLM-A	PUHY-EP-YLM-A -BS PURY-EP-YLM-A-BS	Обработка поверхности	Покраска	
						снаружи	внутри
1	Основание	Легированная сталь с цинковым покрытием	да	да	Полимерное покрытие	> 70 мкм	> 70 мкм
2	Панели	Оцинкованная листовая сталь	да	нет	Полимерное покрытие	> 15 мкм	> 5 мкм
			нет	да	Полимерное покрытие	> 85 мкм	> 75 мкм
3	Стойки	Легированная сталь с цинковым покрытием	да	да	Полимерное покрытие	> 30 мкм	> 70 мкм
			нет	да	Полимерное покрытие	> 70 мкм	> 70 мкм
4	Корпус компрессора	Оцинкованная листовая сталь	да	нет	Нет	—	—
		Легированная сталь с цинковым покрытием	нет	да	Полимерное покрытие	> 70 мкм	> 70 мкм
5	Защитная решетка теплообменника	Стальная проволока	да	да	Полимерное покрытие	> 300 мкм	> 300 мкм
6	Воздухонаправляющий аппарат вентилятора	Полипропилен (пластик)	да	да	—	—	—
7	Крыльчатка вентилятора	АБС-пластик	да	да	—	—	—
8	Электродвигатель	Корпус	да	да	Пленочное цинковое покрытие	> 8 мкм	—
		Вал: сталь	да	да	Антикоррозионная краска	—	—
9	Кронштейн электродвигателя	Оцинкованная листовая сталь	да	нет	Нет	—	—
			—	да	Полимерное покрытие	> 70 мкм	> 70 мкм
10	Теплообменник	Алюминиевая труба	да	да	Плакированный алюминий	—	—
		Алюминиевые ребра	да	да	Плакированный алюминий	—	—
11	Корпус блока управления	Оцинкованная листовая сталь	да	нет	Нет	—	—
		Алюминий с гальваническим покрытием	нет	да	Полимерное покрытие	> 70 мкм	—
12	Электронный печатный узел	Эпоксидная смола	да	нет	Полиуретановое покрытие	> 10 мкм	—
			нет	да	Полиуретановое покрытие	> 10 мкм	> 10 мкм
13	Крепеж	Сталь	да	да	Цинко-никелевый сплав	—	—

Примечания:

- По возможности избегайте прямого воздействия морского бриза на наружные блоки.
- Не устанавливайте солнцезащитные козырьки, так как они препятствуют удалению соли с поверхности блока дождевой водой.
- Основание наружного блока должно располагаться горизонтально для исключения застоя воды.
- Периодически проводите мойку наружного блока.
- Проводите обработку царапин на панелях наружного блока сразу после их обнаружения.
- Проводите плановый осмотр. Подкрашивайте или заменяйте детали при необходимости.



Использование фреонопроводов R22 для новых систем R410A

Обычно если надо заменить старый кондиционер, работавший на фреоне R22, на новый на фреоне R410A, весь трубопровод должен быть тоже полностью заменен. Почему?

На пути простой замены существуют несколько препятствий. Во-первых, несовместимость минерального масла, применяемого в старых отслуживших свой срок системах, с хладагентами, на базе которых строятся современные системы кондиционирования воздуха. Во-вторых, диаметры трубопроводов могут отличаться от тех, которые приняты в новом оборудовании. И, в-третьих, сечение и количество жил электрического кабеля может не соответствовать требованиям новой установки.

Технология Mitsubishi Electric «без замены и промывки фреонопроводов»

Алкилбензолное масло

В системах до 8 кВт на озонобезопасном хладагенте R410A Mitsubishi Electric использует алкилбензолное масло HUB. Это масло гораздо менее чувствительно к примесям и загрязнениям, а также совместимо с минеральным маслом. Это позволяет устанавливать новые приборы R410A на магистрали хладагента от «старых» кондиционеров, использовавших фреон R22 и минеральное масло. При этом не требуется даже промывка магистралей и не предъявляется никаких особых требований по монтажу новых систем — почти все технологические операции остались без изменений. Компрессор систем специально приспособлен для работы на несмешиваемом с хладагентом R410A алкилбензолном масле. Одна из его особенностей — это расположение отверстия возврата масла в отделителе жидкости, который конструктивно объединен с компрессором.

Применение алкилбензолного масла упрощает технологию изготовления кондиционеров, их монтаж и сервисное обслуживание.



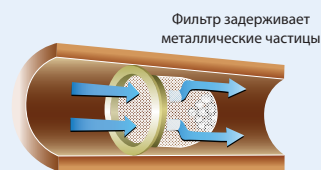
Особенности алкилбензолного масла

- 1) Не смешивается с хладагентом.
- 2) «Нормальная» гигроскопичность в сравнении с синтетическим маслом.
- 3) Высокая стабильность физико-химических свойств при длительной эксплуатации.

Износостойкий компрессор и специальные фильтры

Применение алкилбензолного масла в системах производительностью более 8 кВт на хладагенте R410A не представляется возможным. Полиэстерные масла являются единственным решением потому, что повышенная длина магистрали систем препятствует использованию несмешиваемых с хладагентом масел. Тем не менее, разработчикам удалось реализовать возможность установки на старые трубопроводы и для этого оборудованию. Для этого пришлось несколько усложнить гидравлический контур наружного блока, установив несколько специальных фильтров. Модификации подвергся и компрессор — увеличена износостойкость трущихся поверхностей. Это позволяет ему нормально функционировать даже при ухудшении смазывающих свойств холодильного масла.

Структура фильтра



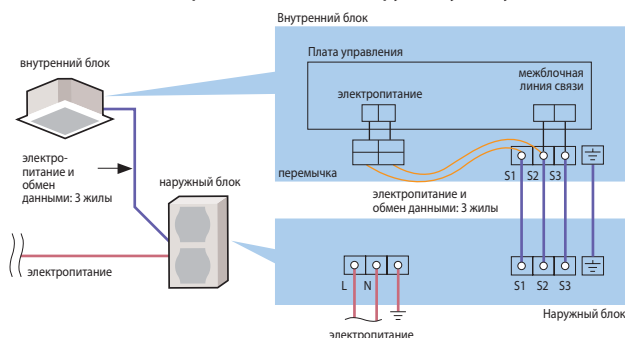
Использование существующих кабелей для межблочной связи

Поддерживаются различные варианты подключения электропитания к наружному и внутреннему блокам

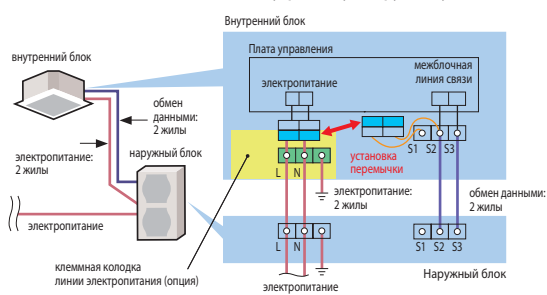
Системы Mitsubishi Electric допускают три типа подключения электропитания: электропитание системы через наружный блок, подключение электропитания шлейфом к обоим приборам, а также раздельное электропитание приборов. Это позволяет использовать существующие кабели от старых систем для питания и организации межблочного обмена данными в новых системах на озонобезопасных хладагентах.

Для отдельного подключения электропитания к внутренним блокам предусмотрены опциональные клеммные колодки с проводами и разъемами: PAC-SH52HR-E (PLA-(Z)RP), PAC-SG94HR-E (PKA-RP), PAC-SG96HR-E (PCA-RP KA, PSA-RP), PAC-SG97HR-E (PCA-RP HA, PEAD-RP).

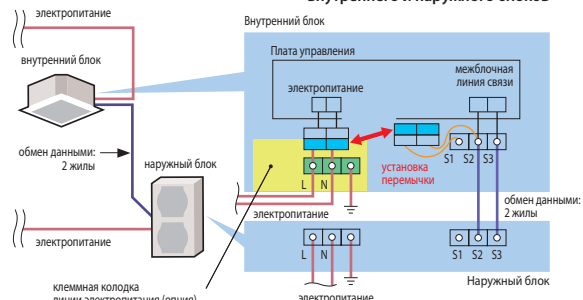
Стандартный вариант: подключение электропитания только к наружному блоку



Подключение электропитания шлейфом к внутреннему и наружному блокам



Раздельное электропитание внутреннего и наружного блоков



Пиктограммы

Описание функций

КОРРЕКЦИЯ СОЕДИНЕНИЙ

Функция автоматической коррекции соединений

Данная функция предназначена для определения соответствия соединений фреоновых и сигнальных линий. При обнаружении несоответствия производится автоматическое восстановление правильности соединений (программно). Для проверки правильности соединений потребуются от 10 до 30 минут.

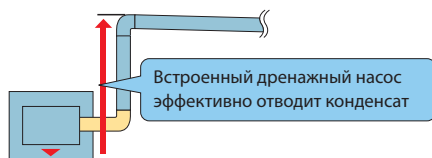
Примечания:

1. Эта функция может применяться только в режиме охлаждения при температуре наружного воздуха выше 0°C.
2. В некоторых случаях режим не может определить правильность: например, при утечке хладагента, при закрытых вентилях наружного блока, при неисправности расширительных вентилей и т.п.

ДРЕНАЖНЫЙ НАСОС

Дренажный насос

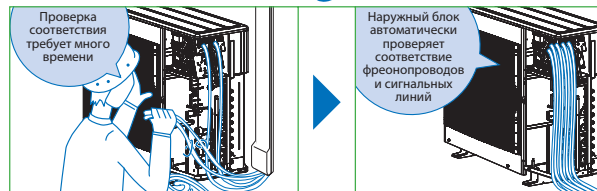
Встроенный дренажный насос позволяет организовать подъем дренажной магистрали.



РЕЗЬБОВЫЕ СОЕДИНЕНИЯ

Резьбовые соединения

Резьбовые соединения во многих случаях упрощают монтаж, так как не требуется пайка фреоновых проводов.



СБОР ХЛАДАГЕНТА

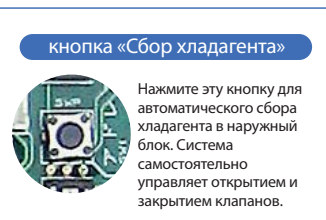
Сбор хладагента в наружный блок

Кнопка «Сбор хладагента» предусмотрена для конденсации хладагента из магистрали в наружный блок при демонтаже или перемещении системы.

Плата управления наружного блока



* Фото платы модели P100



ОБСЛУЖИВАНИЕ

ОЧИСТКА

Разборный корпус для удобства очистки внутренних поверхностей

Основные элементы системы воздухораспределения могут быть сняты для очистки без использования специальных инструментов. Содержание внутренних элементов кондиционера в чистоте способствует поддержанию здорового микроклимата в помещении, а также увеличивает энергетическую эффективность системы.



Разобрав внутренний блок без использования инструментов, вы можете очистить основные элементы системы воздухораспределения, а также вентилятор.



Комплект насадок на пылесос (опция)

Мы предусмотрели специальный комплект насадок на пылесос для простой и быстрой очистки теплообменников.*

* Выполняя чистку теплообменника обязательно надевайте плотные резиновые перчатки. Ребра теплообменника очень острые, и вы можете порезаться.

Самодиагностика

Самодиагностика (индикация кода неисправности)

При возникновении какой-либо неисправности ее код отображается на пульте управления для удобства диагностики системы.

АНТИПЛЕСНЕВОЕ ПОКРЫТИЕ

Антиплесневое покрытие дренажного поддона

Дренажный поддон имеет покрытие, предотвращающее образование и рост плесени.

АРХИВ НЕИСПРАВНОСТЕЙ

Сохранение архива кодов неисправностей

Коды неисправности, зафиксированные при работе системы, заносятся в энергонезависимую память и могут быть проверены в процессе диагностики.

Простота очистки внутренних приборов Mitsubishi Electric обеспечивает сокращение электропотребления на 30% за счет поддержания в чистоте внутреннего блока.*

* Сравнение электропотребления выполнено для двух внутренних блоков при фиксированной температуре: вентилятор одного из них покрыт 8 г пыли, второй вентилятор чистый.

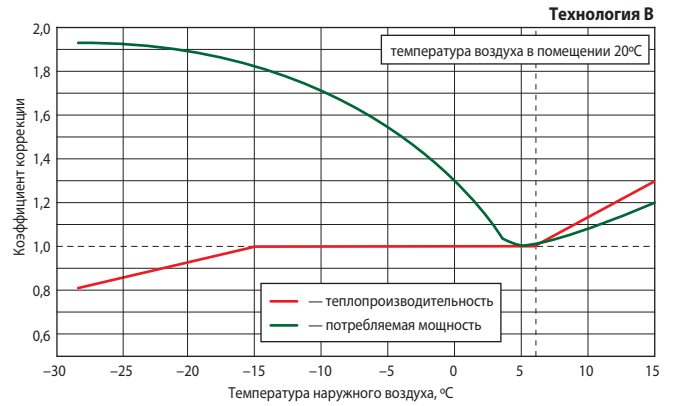


ОТОПЛЕНИЕ ПОМЕЩЕНИЙ



Тепловые насосы ZUBADAN Inverter

Компания Mitsubishi Electric представляет системы серии ZUBADAN Inverter (на японском языке это означает «супер обогрев»). Известно, что производительность тепловых насосов, использующих для обогрева помещений низкопотенциальное тепло наружного воздуха, уменьшается при снижении температуры на улице. И это уменьшение весьма значительное: при температуре -20°C теплопроизводительность на 40% меньше номинального значения, указанного в спецификациях приборов и измеренного при температуре $+7^{\circ}\text{C}$. Именно по этой причине воздушные тепловые насосы не рассматривают в странах с холодными зимами как полноценный нагревательный прибор. Отношение к ним коренным образом изменилось с появлением тепловых насосов серии ZUBADAN Inverter.



Бытовые системы

M series

теплопроизводительность	модели
3,2 кВт	MUZ-FH25VEHZ MUFZ-KJ25VEHZ
4,0 кВт	MUZ-FH35VEHZ MUFZ-KJ35VEHZ
6,0 кВт	MUZ-FH50VEHZ MUFZ-KJ50VEHZ



Полупромышленные системы

Mr. SLIM™

теплопроизводительность	модели
8,0 кВт	PUHZ-SHW80VHA
11,2 кВт	PUHZ-SHW112VHA PUHZ-SHW112YHA
14,0 кВт	PUHZ-SHW140YHA
23,0 кВт	PUHZ-SHW230YKA



Мультизональные VRF-системы

CITY MULTI

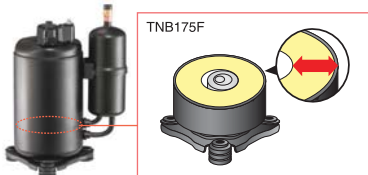
теплопроизводительность	модели
25,0 кВт	PUHY-HP200YHM-A
31,5 кВт	PUHY-HP250YHM-A
50,0 кВт	PUHY-HP400YSHM-A
63,0 кВт	PUHY-HP500YSHM-A



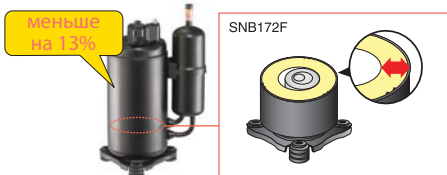
Технология А

Для уменьшения размеров компрессоров компания Mitsubishi Electric применяет запатентованный метод термомеханической фиксации элементов компрессора внутри герметичного корпуса. Это позволяет в компактном корпусе наружного блока бытовой серии разместить мощный компрессор. Переразмеренный компрессор способен обеспечивать высокую теплопроизводительность при низкой температуре наружного воздуха. А благодаря инверторному приводу программно реализована стабильная производительность.

Обычная точечная сварка

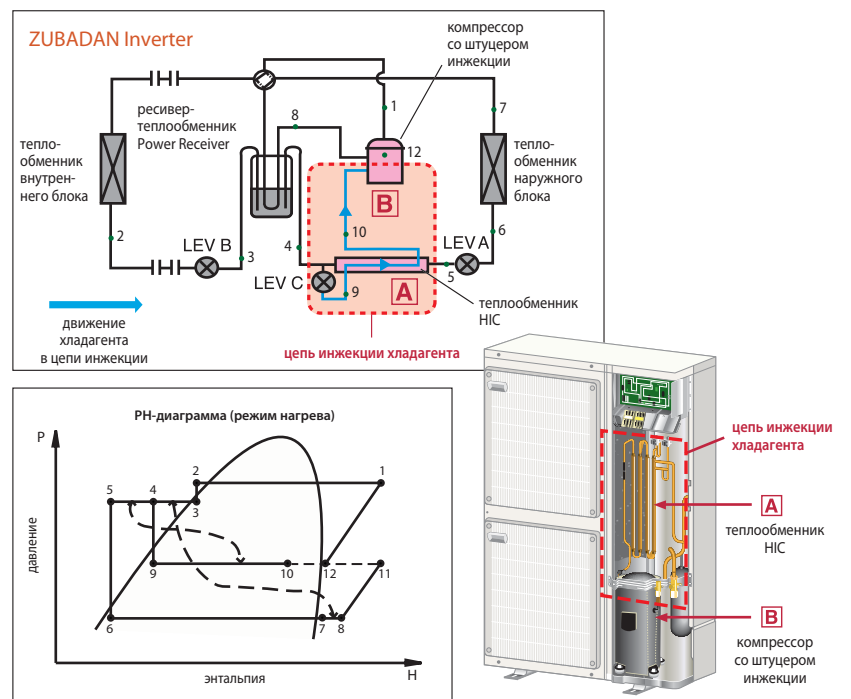


Термомеханическая фиксация



Технология В

Уникальная запатентованная технология двухфазного впрыска хладагента в компрессор обеспечивает стабильную теплопроизводительность при понижении температуры наружного воздуха.



SEER/SCOP

Сезонная энергоэффективность



Создавая будущее

Возможно, вы слышали о EPR директиве Европейского Союза. EPR расшифровывается как Energy related Products. Директива содержит ряд энергетических требований, направленных на достижение целей программы «20-20-20» к 2020 г.: сокращение потребления первичных энергоносителей на 20%, увеличение производства энергии из возобновляемых источников на 20% и уменьшение выбросов углекислого газа на 20%.

Широкоизвестный пример действия EPR директивы, которому последовала и наша страна — это сокращение использования ламп накаливания и замена их люминесцентными лампами и светодиодными источниками света.

EPR директива блокирует распространение на территории Евросоюза электрооборудования, которое не отвечает установленным уровням энергетической эффективности. Устройства, удовлетворяющие требованиям стандарта, получают пропуск на европейский рынок — «СЕ»-маркировку. Если параметры изделия существенно превосходят пороговый уровень, экологически грамотно организовано его производство и предприняты меры для эффективной утилизации отходов по окончании срока службы, то устройство может маркироваться «экологическим знаком качества».

Спектр электротехнических изделий, подпадающих под действие экологической директивы, постоянно расширяется. 1 января 2013 г. в Евросоюзе вступил в силу блок требований, относящихся к системам кондиционирования воздуха холодопроизводительностью до 12 кВт (или теплопроизводительностью до 12 кВт, если изделие имеет только режим нагрева воздуха).

Компания Mitsubishi Electric в последние годы инвестировала значительные средства в проектирование новых приборов и оснащение производства современным технологическим оборудованием для реализации корпоративной программы «Eco Changes»: Environmental Vision 2021. Это долгосрочная политика Mitsubishi Electric, сформулированная на период до 2021 года — когда компания будет отмечать свое столетие — направленная на достижение значимых результатов в области охраны окружающей среды. Благодаря использованию инноваций, компания планирует сократить выбросы углекислого газа на 30% как в процессе производства продукции, так и во время ее эксплуатации. Компания нацелена на 30% снижение объемов используемых ресурсов за счет уменьшения размеров и веса продуктов, а также продвижения технологий переработки пластмасс от использованных изделий.

Таким образом, корпорация Mitsubishi Electric готова к незамедлительному участию в экологических инициативах Европейского Союза. Примером тому служат многие системы кондиционирования воздуха модельного ряда 2013 г., которые получили высшие классы энергетической эффективности «A++» и «A+++».

Понимая, что даже европейские покупатели обратят внимание не только на экономичность, но и захотят оценить потребительские качества изделий, компания публикует дополнительные сведения, например, уровень звуковой мощности. Это объективный акустический параметр источника шума, который позволяет рассчитать уровень звукового давления в произвольной точке, принимая во внимание особенности распространения, отражения и поглощения звуковых волн. Покупатель сможет сравнить различные систем кондиционирования воздуха по уровню комфорта.

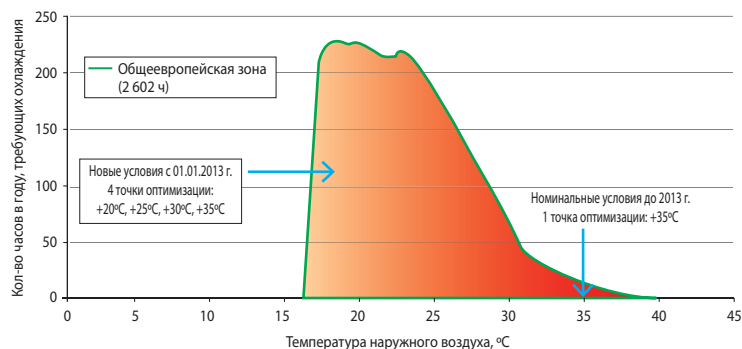


Новые характеристики энергоэффективности: SEER и SCOP

Ранее производители использовали коэффициенты энергетической эффективности EER и COP. Для их измерения были стандартизированы значения температуры наружного воздуха: +35°C — для режима охлаждения и +7°C — для режима нагрева, а измерение проводилось при максимальной мощности системы. Такой подход имел несколько недостатков. Во-первых, указанные температурные точки не отражают реальные условия эксплуатации систем в Европе. Во-вторых, преимущества систем с инверторным приводом компрессора, способных работать с частичной производительностью, выделялись недостаточно ярко, и поэтому, иногда недооценивались покупателями.

Для компенсации приведенных недостатков было принято решение производить измерения

Сезон охлаждения



20 %
сократить потребление первичных энергоносителей

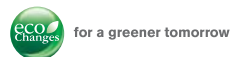
20 %
увеличить производство энергии из возобновляемых источников

20 %
уменьшить выбросы CO₂



Экомаркировка

Присваивается изделиям за выдающиеся технические характеристики и экологическую безопасность на всех этапах жизненного цикла: от производства до утилизации отходов.



Уровень звукового давления (дБ(A))

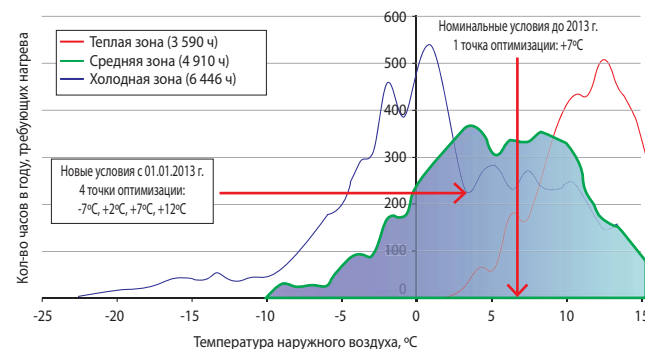
Уровень звукового давления — это показатель, который зависит от источника звука, расстояния до точки измерения, а также от характеристик системы измерения. Обычно для этого используется специальная беззвучная камера.

Уровень звуковой мощности (дБ(A))

Мощность звука — это абсолютная акустическая характеристика источника звука, которая не зависит от точки измерения.

эффективности при 4 различных температурах наружного воздуха. Более того, для режима нагрева принимается во внимание климатическая зона, в которой предполагается эксплуатировать оборудование. С этой целью введены 3 зоны, имеющие разное распределение градус-часов: теплая, средняя и холодная. Дополнительно принимается во внимание повышение эффективности системы с инверторным приводом при работе с частичной нагрузкой, а также электропотребление в неосновных режимах: «температура в помещении достигнута», «система выключена но находится в режиме готовности» и др.

Сезон отопления



Новый стикер-указатель энергоэффективности

Новый стикер введен в обращение в Европе 1 января 2013 г. Он дает покупателям информацию в унифицированном виде для объективного сравнения энергетических и шумовых характеристик систем охлаждения и отопления.

Вместо коэффициентов EER и COP на новом стикере производитель указывает сезонные значения энергоэффективности: SEER и SCOP, что более точно отражает реальную картину эксплуатации климатического оборудования в течение года в условиях европейского климата.

Классы энергоэффективности от A+++ до D

Значение SEER (режим охлаждения)

A+++	> 8,5
A++	> 6,1
A+	> 5,6
A	> 5,1
B	> 4,6
C	> 4,1
D	< 3,6

Класс энергоэффективности

Указатель класса энергоэффективности системы в режиме охлаждения и режиме нагрева.

Согласно ЕП директиве указание сезонного коэффициента SCOP является обязательным для средней климатической зоны. В дополнение компания Mitsubishi Electric публикует значения SCOP для теплой и холодной зон на специальном веб-ресурсе.

Номинальная холодопроизводительность

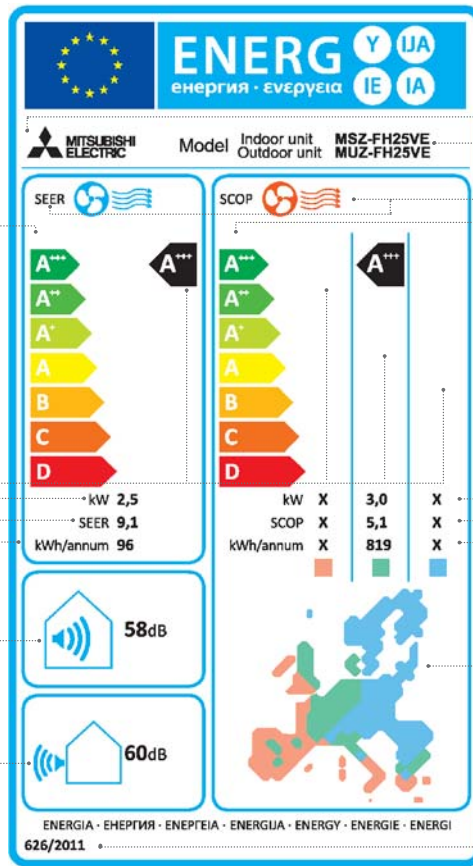
Значение SEER

Годовое электропотребление в режиме охлаждения

Уровень шума наружного и внутреннего приборов

Уровень звуковой мощности является объективной характеристикой источника шумового воздействия и, в отличие от уровня звукового давления, не зависит от точки измерения. Максимально допустимыми являются следующие значения:

Холодопроизводительность ≤ 6 кВт		Холодопроизводительность > 6 кВт и ≤ 12 кВт	
Внутренний блок	Наружный блок	Внутренний блок	Наружный блок
60 дБ(А)	65 дБ(А)	65 дБ(А)	70 дБ(А)



Наименование или торговая марка производителя

Наименование или тип прибора

SEER и SCOP

SEER — сезонный коэффициент энергоэффективности системы в режиме охлаждения.
SCOP — сезонный коэффициент производительности системы в режиме нагрева.

Классы энергоэффективности от A+++ до D

Значение SCOP (режим нагрева)

A+++	> 5,1
A++	> 4,6
A+	> 4,0
A	> 3,4
B	> 3,1
C	> 2,8
D	< 2,5

Номинальная теплопроизводительность

Значение SCOP

Годовое электропотребление в режиме нагрева

Климатические зоны

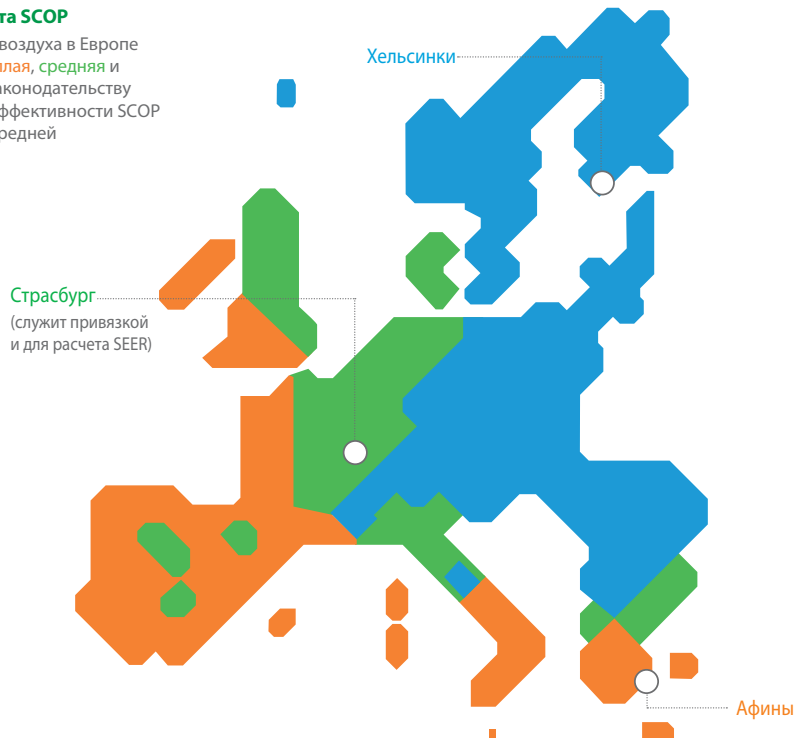
При расчете сезонного коэффициента производительности системы в режиме нагрева SCOP принимается во внимание распределение температур наружного воздуха. Для этого Европейский Союз разделен на 3 климатические зоны.

Дата

Указатель даты

3 климатические зоны для расчета SCOP

Для расчета SCOP в режиме нагрева воздуха в Европе выделены 3 климатические зоны: **теплая**, **средняя** и **холодная**. Согласно европейскому законодательству указание сезонного коэффициента эффективности SCOP является обязательным только для средней климатической зоны.



Теплая зона (Афины)			
Температурные условия			
Частичная загрузка	Снаружи	Внутри	
	сухой	влажный	сухой
—	—	20°C	
100%	2°C	1°C	20°C
64%	7°C	6°C	20°C
29%	12°C	11°C	20°C

Средняя зона (Страсбург)			
Температурные условия			
Частичная загрузка	Снаружи	Внутри	
	сухой	влажный	сухой
88%	-7°C	-8°C	20°C
54%	2°C	1°C	20°C
35%	7°C	6°C	20°C
15%	12°C	11°C	20°C

Холодная зона (Хельсинки)			
Температурные условия			
Частичная загрузка	Снаружи	Внутри	
	сухой	влажный	сухой
61%	-7°C	-8°C	20°C
37%	2°C	1°C	20°C
24%	7°C	6°C	20°C
11%	12°C	11°C	20°C

Серия M

Бытовые кондиционеры

На заводах Мицубиси Электрик внедрена единая система контроля качества. Все материалы и изделия, поступающие на завод от поставщиков, проходят входной контроль на соответствие техническим условиям. На каждом этапе производства действует промежуточный контроль качества компонентов. После схода с конвейера каждый кондиционер проходит тест на функционирование в течение 20 минут. Информация о персонале, работавшем над сборкой, а также результаты теста хранятся в компьютере для каждого изготовленного кондиционера в течение нескольких лет. Каждый день несколько кондиционеров из партии проходят дополнительную усиленную проверку в лабораториях завода.

Модели класса ДЕЛЮКС оснащены системой плазменной фильтрации, имеющей 4 направления действия, а также 3D датчиком температуры. Датчик и встроенный в электронный печатный узел микроконтроллер создают трехмерную температурную картину помещения и находят положение людей в помещении. На этих данных базируются режимы автоматического отклонения или наведения воздушного потока, а также режим энергосбережения. Эти функции особенно важны для обогрева детских комнат, так как воздух одинаково нагревается в любой точке у поверхности пола, и исключается образование холодных зон у окон.

Приоритетными параметрами кондиционеров бытовой серии инженеры-разработчики компании Mitsubishi Electric считают низкий уровень шума (19 дБ) внутренних блоков и высокую энергоэффективность системы.

Все бытовые кондиционеры используют в автоматическом режиме (функция I FEEL) алгоритмы и методы теории нечеткой логики (fuzzy logic). При выборе пользователем режима I FEEL микропроцессор определяет текущую температуру в помещении и самостоятельно выбирает режим «охлаждение», «осушение» или «обогрев», а также устанавливает температуру. В дальнейшем, если пользователь испытывает дискомфорт и нажимает кнопку TOO COOL или TOO WARM, система анализирует текущую температуру в помещении и количество нажатий указанных кнопок ранее и меняет заданную температуру на некоторую вычисленную величину. Этот метод позволяет кондиционеру более точно выбрать и поддерживать температурный режим, исходя из субъективных ощущений пользователя.

Модели MSZ-FH, MSZ-EF, MSZ-SF/GF и MFZ-KJ оснащены недельным таймером. Во всех бытовых кондиционерах есть 24-часовой таймер включения и выключения с дискретностью 10 минут.

Во всех бытовых кондиционерах имеется функция автоматического повторного перезапуска после сбоя питания. В этом случае информация о состоянии кондиционера до сбоя питания (включен или выключен, режим, заданная температура и т.п.) заносится в энергонезависимую флэш-память и не теряется за время отсутствия напряжения питания.

Для питания схемы управления внутреннего блока применяется импульсный источник питания. В результате стало возможным уменьшить габаритные размеры и вес внутреннего блока, снизить рассеиваемую мощность. Импульсный блок питания, а также микросхема-монитор напряжения питания исключают «зависание» главного микроконтроллера внутреннего блока при провалах сетевого напряжения.



Сплит-системы 1:1 с инверторным приводом

Наименование серии	Модель	Тип	Производительность (кВт)										стр.
			1,5	2,0	2,2	2,5	3,5	4,2	5,0	6,0	7,1	8,0	
Настенные внутренние блоки	Deluxe Inverter	MSZ-FH VE				25	35		50				18
	Design Inverter	MSZ-EF VE2			22	25	35	42	50				22
	Standard Inverter	MSZ-SF VE2 2015				25	35	42	50				26
		MSZ-GF VE								60	71		
		MSZ-SF VA	15	20									
Classic Inverter	MSZ-HJ VA				25	35		50				32	
Напольные	MFZ-KJ VE				25	35		50				34	
Канальные	SEZ-KD VAQ				25	35		50	60	71		38	
Кассетные (4 потока)	SLZ-KA VAL3 2015				25	35		50				40	
Кассетные (1 поток)	MLZ-KA VA				25	35		50				42	
Тепловой насос Deluxe Inverter ZUBADAN ¹	MUZ-FH VEHZ				25	35		50				196	
Тепловой насос Напольный Inverter ZUBADAN ¹	MUFZ-KJ VEHZ				25	35		50				198	

¹ Описание данных приборов приведено в разделе «Системы отопления и нагрева воды».

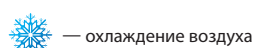
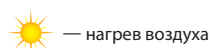
Сплит-системы 1:1 без инверторного привода

Модель	Тип	Производительность (кВт)									стр.		
		2,0	2,2	2,5	3,5	4,2	5,0	6,0	7,1	8,0			
Настенные	MS-GF VA				20	25	35		50	60		80	44

Мультисистемы MXZ-VA и PUMY-P VKM1/YKM1 с инверторным приводом

Модель	Тип	Производительность (кВт)											стр.
		3,3	4,2	5,3	5,4	6,8	7,2	8,3	10,2	12,2	14,0	16,0	
2 внутренних блока: серия MXZ-2D VA	MXZ-2D33VA MXZ-2D42VA MXZ-2D53VA		33	42	53								48
3 внутренних блока: серия MXZ-3D VA	MXZ-3D54VA2 MXZ-3D68VA				54	68							
4 внутренних блока: серия MXZ-4D VA	MXZ-4D72VA MXZ-4D83VA						72	83					
5 внутренних блоков: серия MXZ-5D VA	MXZ-5D102VA								102				
6 внутренних блоков: серия MXZ-6D VA	MXZ-6D122VA 2015									122			
8 внутренних блоков: серия PUMY-P VKM1 (1 фаза) серия PUMY-P YKM1 (3 фазы)	PUMY-P112VKM1 2015 PUMY-P112YKM1 2015									112		52	
	PUMY-P125VKM1 2015 PUMY-P125YKM1 2015										125		
	PUMY-P140VKM1 2015 PUMY-P140YKM1 2015												140

2015 Новые системы в модельном ряду 2015 года.



Примечания:

- Все модели (кроме PUMY-P112/125/140YKM1) имеют однофазную систему электропитания: 220 В, 50 Гц, 1 фаза.
- В моделях с инверторным приводом (кроме систем MSZ-HJ25/35/50VA), а также в системах MS-GF VA, кабель электропитания подводится только к наружному агрегату.



Во все времена, создавая кондиционеры воздуха для дома, компания Mitsubishi Electric преследовала одну цель — создание естественного комфорта. Многие годы исследований направлены на изучение особенностей человеческого восприятия и ощущений. Серия MSZ-FH воплотила последние научные и технологические достижения в области очистки воздуха и распределения воздушных потоков. Это кульминация наших усилий по созданию здоровой атмосферы у вас дома.

Plasma Quad

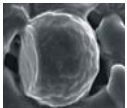
* «Плазма Квад»

Воздух, подобно воде, мы используем неосознанно. Тем не менее, это важнейший фактор, влияющий на здоровье человека. Обычно воздух содержит множество загрязняющих частиц. Их нужно удалить и нейтрализовать для того, чтобы сделать его чистым и свежим. Уникальная система очистки воздуха Plasma Quad («плазма квад») имеет 4 направления действия: бактерии, вирусы, аллергены и пыль.

Бактерии

Система очистки воздуха «Plasma Quad» нейтрализует 99% бактерий в помещении объемом 25 м³ за 115 минут.

«Plasma Quad» выкл.



«Plasma Quad» вкл.

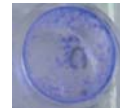


Научно-исследовательский центр окружающей среды в Китасато (Япония). Заключение KRCEB-Bio №23_0311.

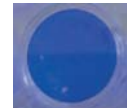
Вирусы

Система очистки воздуха «Plasma Quad» нейтрализует 99% вирусов в помещении объемом 25 м³ за 65 минут.

«Plasma Quad» выкл.



«Plasma Quad» вкл.



Клетки печени собаки в чашке Петри становятся прозрачными при поражении вирусом гриппа H3N2

Жизнеспособные клетки

Дезодорирующий фильтр эффективно удаляет неприятные запахи

Аллергены

В эксперименте воздух был загрязнен «кошачьими аллергенами» и пылью. Система «Plasma Quad» при низкой скорости вращения вентилятора удаляет 94% мельчайшей кошачьей шерсти и перхоти, а также 98% пыльцы, взвешенных в воздухе.

Институт аллергенов окружающей среды в Токио (Япония). Заключение ITEA No.12M-RPTFEB022.

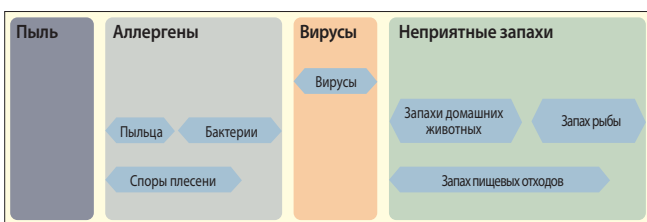
Пыль

В эксперименте воздух содержал пыль и клещей. Система «Plasma Quad» при низкой скорости вращения вентилятора удаляет 88,6% пыли и клещей, взвешенных в воздухе.

Институт аллергенов окружающей среды в Токио (Япония). Заключение ITEA No.12M-RPTFEB022.

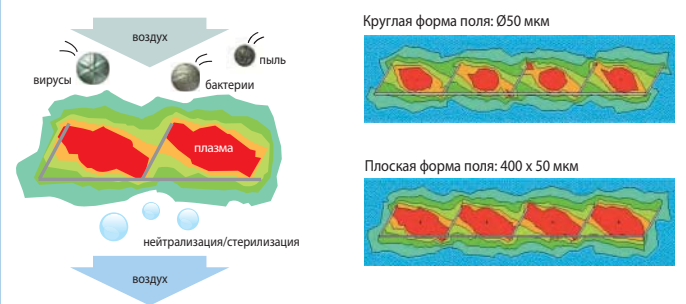
Диапазон действия

Макро ← → Размер частиц → Нано



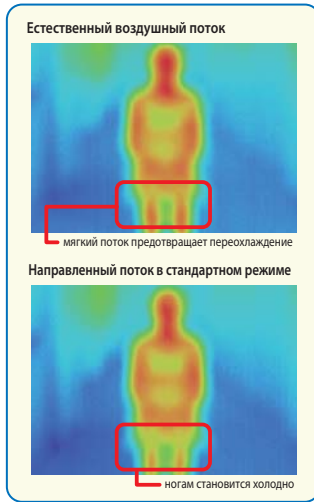
Принцип действия Plasma Quad

Плазма, сформированная системой фильтрации Plasma Quad, полностью перекрывает площадь фильтра, образуя завесу сильного электрического поля, которое изнутри разрушает бактерии и вирусы. Электроды выполнены из вольфрама для обеспечения высокой мощности разряда и долговечности самих электродов. Кроме того, высоковольтная система питания формирует поле ленточной формы увеличенной площади по сравнению с полем круглой формы.



Естественный воздушный поток

Для того чтобы воздушный поток кондиционера был безопасным и здоровым, он должен быть близким к тому, что встречается в природе. Компания Mitsubishi Electric нашла решение, назвав его «Естественный воздушный поток». Имитировать его позволяет гибкое управление исполнительными устройствами внутреннего блока серии FH.



Раздельное управление заслонками



Раздельное управление воздушными заслонками предназначено не только для широкого охвата помещения, но и для создания комфорта одновременно для двух пользователей.

Функция, имитирующая природный воздушный поток, избавит от неприятного ощущения прямого или циклического потока, создаваемого искусственным механическим устройством.

Естественный воздушный поток

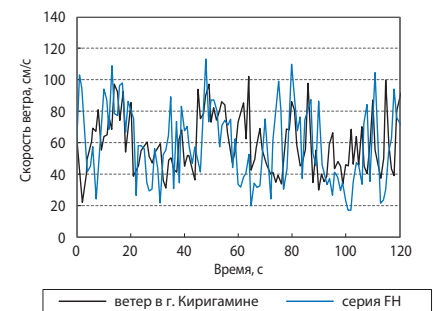


Высокогорный курорт Киригамине (Kirigamine)



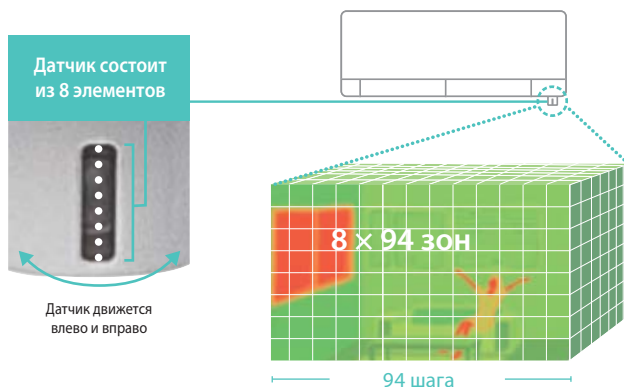
Высокогорный курорт Киригамине — это одно из самых известных туристических мест в Японии, которое ежегодно привлекает своей атмосферой и красотой тысячи туристов со всего мира. Компания Mitsubishi Electric способна воссоздать ощущение этого курорта у вас дома. Для этого были измерены и проанализированы параметры естественных воздушных потоков. Используя полученные результаты, разработчики запрограммировали управление вентилятором внутреннего блока серии FH таким образом, что оно передает особенности природных потоков и незаметно создает ощущение спокойствия и тишины.

Анализ естественных воздушных потоков



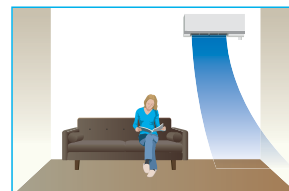
3D i-see Sensor

Внутренние блоки систем серии FH оснащены 3D датчиком температуры. Этот датчик фиксирует излучение в инфракрасном диапазоне (пирометр), определяя дистанционно температуру в различных точках помещения. Датчик имеет ось вращения и состоит из 8 чувствительных элементов, расположенных вертикально. Такая конструкция датчика в сочетании с электромеханическим приводом обеспечивает сканирование объема помещения. Встроенный в электронный печатный узел микроконтроллер обрабатывает полученную трехмерную температурную картину помещения и находит положение людей в помещении. На этих данных базируются режимы автоматического отклонения или наведения воздушного потока, а также режим энергосбережения.



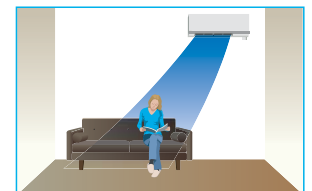
Поток в сторону от человека

Автоматическое отклонение воздушного потока от пользователя может быть полезно в режиме охлаждения, когда прямой поток кажется слишком сильным или холодным.



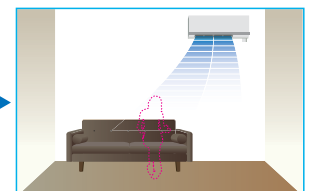
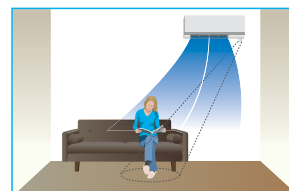
Поток на человека

Направление воздушного потока необходимо для быстрого создания комфортной зоны. Например, в режиме нагрева, когда большая часть помещения еще не прогрелась.



Функция энергосбережения, основанные на определении присутствия

Функция основана на определении присутствия человека в обслуживаемом помещении. Если датчик фиксирует, что в помещении никого нет, то система автоматически переключается в энергосберегающий режим.



Deluxe
inverter

хладагент R410A

Кондиционер с инвертором

MSZ-FH VE

настенный внутренний блок (серия Делюкс)

охлаждение-нагрев: 2,5–5,0 кВт



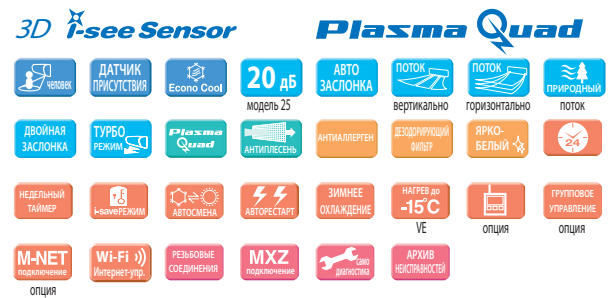
Описание прибора

- Датчик 3D I-SEE создает трехмерную температурную картину помещения и находит в нем положение людей. На этих данных базируются режимы автоматического отклонения или наведения воздушного потока, а также режим энергосбережения.
- Система очистки воздуха Plasma Quad позволяет быстро избавиться от бактерий, вирусов, аллергенов и пыли. Встроенный дезодорирующий фильтр эффективно удаляет неприятные запахи.
- Естественный воздушный поток внутреннего блока передает особенности природного движения воздуха и незаметно создает ощущение спокойствия и тишины.
- Раздельное управление воздушными заслонками для широкого охвата помещения, а также для создания комфорта одновременно для нескольких пользователей.
- Рекордно высокий уровень энергоэффективности позволяет использовать кондиционер круглые сутки, не заботясь о стоимости электроэнергии.
- Низкий уровень шума — 20 дБ (MSZ-FH25VE).
- Значительные возможности по длине магистрали хладагента и перепаду высот.
- Установка на старые трубопроводы: при замене старых систем с хладагентом R22 на данные модели не требуется замена или промывка магистралей.

наружный блок



внутренний блок



Сплит-система серия ДЕЛЮКС с настенным внутренним блоком (охлаждение – нагрев)					
Внутренний блок (ВБ)		MSZ-FH25VE	MSZ-FH35VE	MSZ-FH50VE	
Наружный блок (НБ)		MUZ-FH25VE	MUZ-FH35VE	MUZ-FH50VE	
Напряжение электропитания (В, ф, Гц)		220–240 В, 1 фаза, 50 Гц			
Охлаждение	производительность	кВт	2,5 (1,4 - 3,5)	3,5 (0,8 - 4,0)	5,0 (1,9 - 6,0)
	потребляемая мощность	кВт	0,485	0,82	1,38
	сезонная энергоэффективность SEER		9,1 (A+++)	8,9 (A+++)	7,2 (A++)
	уровень звукового давления ВБ	дБ(А)	20-23-29-36-42	21-24-29-36-42	27-31-35-39-44
	уровень звуковой мощности ВБ	дБ(А)	58	58	60
	уровень звукового давления НБ	дБ(А)	46	49	51
	уровень звуковой мощности НБ	дБ(А)	60	61	64
	расход воздуха ВБ	м³/ч	234 - 696	234 - 696	384 - 744
Обогрев	производительность	кВт	3,2 (1,8 - 5,5)	4,0 (1,0 - 6,3)	6,0 (1,7 - 8,7)
	потребляемая мощность	кВт	0,58	0,80	1,55
	сезонная энергоэффективность SCOP		5,1 (A+++)	5,1 (A+++)	4,6 (A++)
	уровень звукового давления ВБ	дБ(А)	20-24-29-36-44	21-24-29-36-44	25-29-34-39-46
	уровень звукового давления НБ	дБ(А)	49	50	54
	расход воздуха ВБ	м³/ч	240 - 792	240 - 792	342 - 876
Максимальный рабочий ток	А	10,0	10,0	14,0	
Диаметр труб	жидкость	мм (дюйм)	6,35 (1/4)		
	газ	мм (дюйм)	9,52 (3/8)		
Фреоновый пульт между блоками	длина	м	20	20	30
	перепад высот	м	12	12	15
Гарантированный диапазон наружных температур	охлаждение		-10 ~ +46°C по сухому термометру		
	обогрев		-15 ~ +24°C по влажному термометру ¹		
Завод (страна)		MITSUBISHI ELECTRIC CONSUMER PRODUCTS (THAILAND) CO., LTD (Таиланд)			
Внутренний блок	потребляемая мощность	Вт	29	29	31
	габариты: ШхГхВ	мм	925×234×305(+17)		
	диаметр дренажа	мм	16	16	16
	вес	кг	13,5	13,5	13,5
Наружный блок	габариты: ШхГхВ	мм	800×285×550	800×285×550	840×330×880
	вес	кг	37,0	37,0	55,0

¹ При интенсивной эксплуатации в режиме нагрева при отрицательной температуре наружного воздуха рекомендуется устанавливать в поддон наружного блока электрический нагреватель для предотвращения замерзания конденсата или использовать специальный наружный блок MUZ-FH_VEHZ.

Наружные блоки

MUZ-FH25VE
MUZ-FH35VE
Габариты (ШхГхВ)
800×285×550 мм

MUZ-FH50VE
Габариты (ШхГхВ)
840×330×880 мм



Опции (аксессуары)

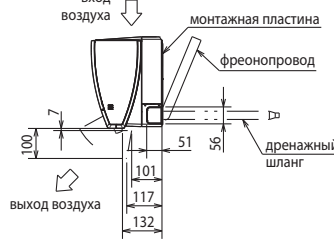
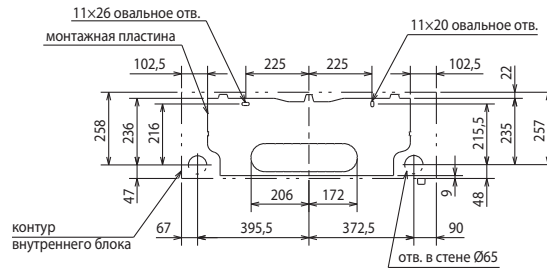
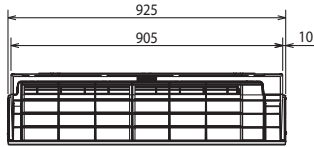
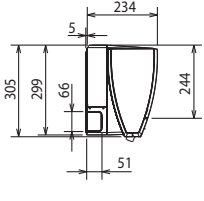
	Наименование	Описание
1	MAC-3000FT-E	Сменный элемент дезодорирующего фильтра (рекомендуется замена при ухудшении эффективности дезодорирования)
2	MAC-2330FT-E	Сменный элемент плазматического антиаллергенного энзимного фильтра (рекомендуется замена 1 раз в год)
3	MAC-093SS-E	Насадка для пылесоса для чистки теплообменников
4	PAR-31MAA	Полнофункциональный проводной пульт управления (для подключения необходим интерфейс MAC-333IF-E)
5	PAC-YT52CRA	Упрощенный проводной пульт управления (для подключения необходим интерфейс MAC-333IF-E)
6	MAC-889SG	Решетка наружного блока для изменения направления выброса воздуха (MUZ-FH25/35)
7	MAC-886SG-E	Решетка наружного блока для изменения направления выброса воздуха (MUZ-FH50)
8	MAC-1702RA-E MAC-1710RA-E	Кабель с разъемом для подключения к плате внутреннего блока внешнего сухого контакта (вкл/выкл). Длина кабеля 2 м — MAC-1702RA-E и 10 м — MAC-1710RA-E.
9	MAC-333IF-E	Комбинированный интерфейс для подключения к сигнальной линии M-NET VRF-систем City Multi, а также для подключения проводного пульта и внешних цепей управления и контроля.
10	MAC-557IF-E	Конвертер для управления через Интернет
11	ME-AC-KNX-1-V2	Конвертер для подключения в сеть KNX TP-1 (EIB)
12	ME-AC-MBS-1	Конвертер для подключения в сеть RS485/Modbus RTU
13	ME-AC-LON-1	Конвертер для подключения в сеть LonWorks
14	ME-AC-ENO-1	Конвертер для подключения в беспроводную сеть EnOcean

хладагент R410A

Deluxe
inverter

ВНУТРЕННИЕ БЛОКИ:

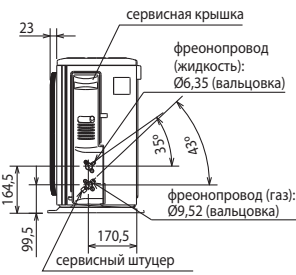
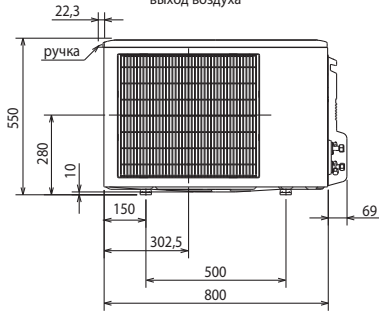
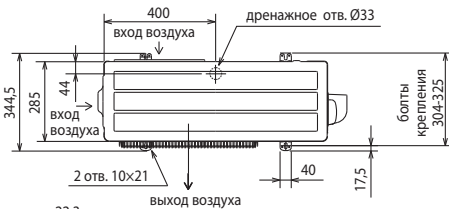
MSZ-FH25VE
MSZ-FH35VE
MSZ-FH50VE



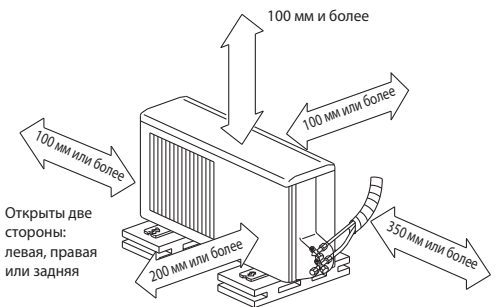
Фреон-провод	Изоляция	Ø37 (наружный диаметр)
	Жидкость	Ø6,35 - 0,39 м (вальцовка Ø6,35)
	Газ	MSZ-FH25/35VE: Ø9,52 - 0,34 м (вальцовка Ø9,52) MSZ-FH50VE: Ø9,52 - 0,43 м (вальцовка Ø12,7)
Дренажный шланг	Наружный диаметр изоляции Ø28, наружный диаметр штуцера Ø16	

НАРУЖНЫЕ БЛОКИ:

MUZ-FH25VE
MUZ-FH35VE



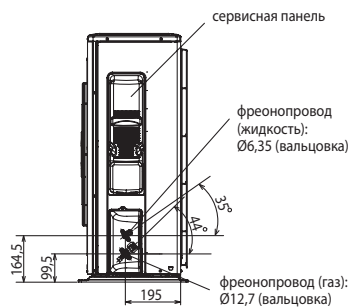
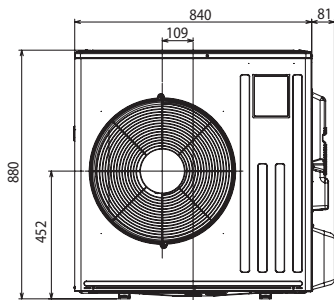
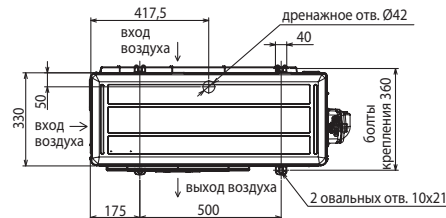
Пространство для установки



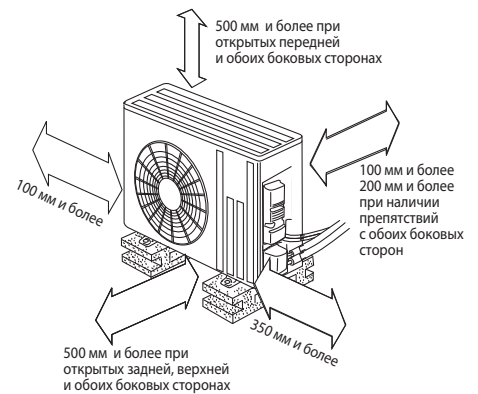
Если блок устанавливается на раме, то ее высота должна в 2 раза превышать максимальную высоту снежного покрова.

Дозаправка хладагента (R410A)	
MSZ-FH25/35	30 г/м × (длина трубы хладагента (м) - 7)

НАРУЖНЫЙ БЛОК MUZ-FH50VE



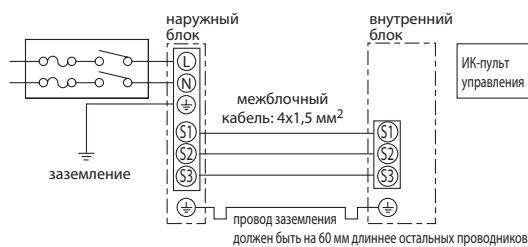
Пространство для установки



Дозаправка хладагента (R410A)	
MSZ-FH50	20 г/м × (длина трубы хладагента (м) - 7)

Схема соединений внутреннего и наружного блоков

кабель электропитания (автоматический выключатель):
MUZ-FH25/35VE: 3x1,5 мм² (10 A)
MUZ-FH50VE: 3x2,5 мм² (16 A)



Кондиционер с инвертором MSZ-EF VE2

настенный внутренний блок (серия Дизайн)

охлаждение-нагрев: 2,2–5,0 кВт



MSZ-EF22-50VE2B
черный



MSZ-EF22-50VE2S
серебристый



MSZ-EF22-50VE2W
белый



Описание прибора

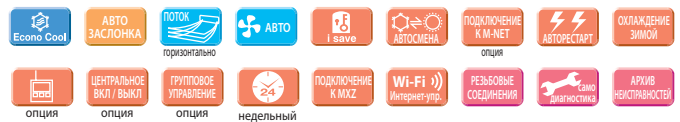
Серия Design создана по запросу итальянского отделения Mitsubishi Electric, где дизайн изделия является необходимым условием его успеха на рынке. Но яркий дизайн не отменил высочайших требований к эффективности и уровню шума, по которым Design Inverter остается лидером в классе.

- Новый пульт управления SG14D оснащен недельным таймером и индикатором разряда батареи.
- Сложная система жалюзи создает оптимальную форму и скорость воздушной струи в режимах охлаждения и нагрева.

наружный блок



внутренний блок



Сплит-система серии ДИЗАЙН с настенным внутренним блоком (охлаждение – нагрев)

Внутренний блок (ВБ)		MSZ-EF22VE2(B/S/W)	MSZ-EF25VE2(B/S/W)	MSZ-EF35VE2(B/S/W)	MSZ-EF42VE2(B/S/W)	MSZ-EF50VE2(B/S/W)	
Наружный блок (НБ)		только в составе мультисистем MXZ-D	MUZ-EF25VE	MUZ-EF35VE	MUZ-EF42VE	MUZ-EF50VE	
Напряжение электропитания		В, ф, Гц	220–240 В, 1 фаза, 50 Гц				
Охлаждение	производительность	кВт	2,2	2,5 (1,2 - 3,4)	3,5 (1,4 - 4,0)	4,2 (0,9 - 4,6)	5,0 (1,4 - 5,4)
	потребляемая мощность	кВт	-	0,545	0,910	1,280	1,560
	сезонная энергоэффективность SEER		-	8,5 (A+++)	8,5 (A+++)	7,7 (A++)	7,2 (A++)
	уровень звукового давления ВБ	дБ(А)	21-23-29-36-42	21-23-29-36-42	21-24-29-36-42	28-31-35-39-42	30-33-36-40-43
	уровень звуковой мощности ВБ	дБ(А)	60	60	60	60	60
	уровень звукового давления НБ	дБ(А)	-	47	49	50	52
	уровень звуковой мощности НБ	дБ(А)	-	58	61	62	65
расход воздуха ВБ	м³/ч	240-630	240-630	240-630	348-618	348-660	
Нагрев	производительность	кВт	2,5	3,2 (1,1 - 4,2)	4,0 (1,8 - 5,5)	5,4 (1,4 - 6,3)	5,8 (1,6 - 7,5)
	потребляемая мощность	кВт	-	0,700	0,955	1,460	1,565
	сезонная энергоэффективность SCOP		-	4,7 (A++)	4,6 (A++)	4,6 (A++)	4,5 (A+)
	уровень звукового давления ВБ	дБ(А)	21-24-29-37-45	21-24-29-37-45	21-24-30-38-46	28-30-35-41-48	30-33-37-43-49
	уровень звукового давления НБ	дБ(А)	-	48	50	51	52
	расход воздуха ВБ	м³/ч	240-714	240-714	240-762	330-762	384-792
Максимальный рабочий ток		А	-	7,3	8,5	9,5	12,4
Диаметр труб: жидкость		мм (дюйм)	6,35(1/4)				
Диаметр труб: газ		мм (дюйм)	9,52(3/8)				
Фреоновый провод между блоками	длина	м	-	20	20	20	30
	перепад высот	м	-	12	12	12	15
Гарантированный диапазон наружных температур	охлаждение	°С	-10 ~ +46°С по сухому термометру				
	нагрев	°С	-15 ~ +24°С по влажному термометру (-20 ~ +24°С по влажному термометру)				
Завод (страна)			MITSUBISHI ELECTRIC CONSUMER PRODUCTS (THAILAND) CO., LTD (Таиланд)				
Внутренний блок	потребляемая мощность	Вт	27	27	31	31	34
	габариты: ШхГхВ	мм	895×195×299	895×195×299	895×195×299	895×195×299	895×195×299
	вес	кг	11,5	11,5	11,5	11,5	11,5
Наружный блок	габариты: ШхГхВ	мм	-	800×285×550	800×285×550	800×285×550	840×330×880
	вес	кг	-	30	35	35	54

¹ При установленном в поддон наружного блока электрическом нагревателе для предотвращения замерзания конденсата (см. таблицу «Опции»).

Новый пульт SG14D

- Индикатор разряда батареи
- Настройка управления одним из нескольких внутренних блоков в помещении с помощью клавиатуры.

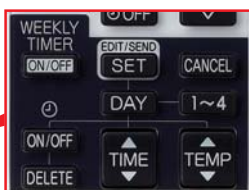


Встроенный недельный таймер



Таймер позволяет задавать до 4 действий¹ в течение дня: включение/выключение и изменение целевой температуры.

¹ Режим работы не может быть изменен по таймеру.



Пример использования таймера: зима/режим нагрева

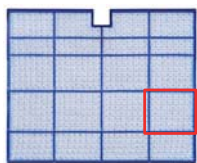
	Пн	Вт	Ср	Чт	Пт	Сб	Вс
6:00	вкл. 20°C	вкл. 20°C	вкл. 20°C	вкл. 20°C	вкл. 20°C	вкл. 20°C	вкл. 20°C
8:00	Интенсивный нагрев помещения утром						
10:00	выкл.	выкл.	выкл.	выкл.	выкл.	вкл. 18°C	вкл. 18°C
12:00	Отключение кондиционера после ухода на работу						
14:00							
16:00							
18:00	вкл. 20°C	вкл. 20°C	вкл. 20°C	вкл. 20°C	вкл. 20°C	вкл. 20°C	вкл. 20°C
20:00	Включение кондиционера вечером после прихода с работы						
22:00							
ночь	вкл. 18°C	вкл. 18°C	вкл. 18°C	вкл. 18°C	вкл. 18°C	вкл. 18°C	вкл. 18°C
	Понижение температуры в помещении на время сна						

Днем теплее, поэтому целевую температуру можно понизить.

Вечером обычно холодает, поэтому целевую температуру нужно повысить.

Наноплатиновый фильтр

В волокна фильтра встроены платиново-керамические частицы нанометрового диапазона, благодаря которым фильтр осуществляет антибактериальную и антивирусную обработку воздуха, а также уничтожает запахи. По эффективности обработки воздуха наноплатиновый фильтр превосходит катехиновый. Поверхность фильтра увеличена за счет того, что сетка не является плоской, а имеет объемную структуру. Благодаря этому значительно увеличена эффективность фильтрации воздушного потока, проходящего через внутренние блоки MSZ-EF.



Фильтр можно мыть водой. Эффективность фильтра при этом уменьшается незначительно.



объемная структура фильтра (3D)

Низкий уровень шума

В моделях серии MSZ-EF предусмотрен дополнительный сверхтихий режим работы вентилятора «Silent Mode». Минимальный уровень шума составляет всего 21 дБ(А), что делает данные модели идеальным решением для кондиционирования спальни или детской комнаты.

MSZ-EF22-35

21 дБ(А)

Рестайлинг внутренних блоков MSZ-EF VE2(B/S/W)

Внесены изменения в дизайн внутренних блоков MSZ-EF VE2(B/S/W).



Наружные блоки

Наружные блоки систем 1:1

MUZ-EF25VE
MUZ-EF35VE
MUZ-EF42VE
Габариты (ШхГхВ)
800×285×550 мм



MUZ-EF50VE
Габариты (ШхГхВ)
840×330×880 мм



Примечание.

Для внутреннего блока MSZ-EF22VE(B/S/W) не предусмотрен отдельный наружный блок. MSZ-EF22VE(B/S/W) может использоваться только в составе мультисистем MXZ-2D/3D/4D/5D/6D.

Наружные блоки мультисистем

MXZ-2D33VA
MXZ-2D42VA
MXZ-2D53VA
Габариты (ШхГхВ)
800×285×550 мм



2 порта подключения ВВ

MXZ-3D54VA2
MXZ-3D68VA
MXZ-4D72VA
Габариты (ШхГхВ)
840×330×710 мм



3 4 порта подключения ВВ

MXZ-4D83VA
MXZ-5D102VA
Габариты (ШхГхВ)
900×320×915 мм



4 5 портов подключения ВВ

MXZ-6D122VA
Габариты (ШхГхВ)
950×330×1048 мм



6 портов подключения ВВ

PUMY-P112/125/140V/YKM1
Габариты (ШхГхВ)
1050×(330+25)×1338 мм



8 внутренних блоков

Примечание.

Чертежи наружных блоков мультисистем можно найти в разделе «Мультисистемы с инвертором MXZ-2D/3D/4D/5D/6D».

Опции (аксессуары)

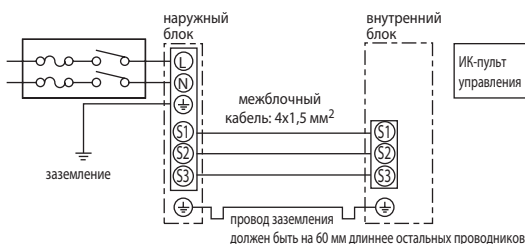
	Наименование	Описание
1	MAC-2320FT	Сменный элемент электростатического антиаллергенного энзимного фильтра (рекомендуется замена 1 раз в год)
2	MAC-0935S-E	Насадка для пылесоса для чистки теплообменников
3	PAR-31MAA	Полнофункциональный проводной пульт управления (для подключения необходим интерфейс MAC-333IF-E)
4	PAC-YT52CRA	Упрощенный проводной пульт управления (для подключения необходим интерфейс MAC-333IF-E)
5	MAC-8895G	Решетка наружного блока для изменения направления выброса воздуха MUZ-EF25/35/42VE
6	MAC-8865G-E	Решетка наружного блока для изменения направления выброса воздуха MUZ-EF50VE
7	MAC-333IF-E	Комбинированный интерфейс для подключения к сигнальной линии M-NET VRF-систем City Multi, а также для подключения проводного пульта и внешних цепей управления и контроля.
8	MAC-557IF-E	Конвертер для управления через Интернет
9	ME-AC-KNX-1-V2	Конвертер для подключения в сеть KNX TP-1 (EIB)
10	ME-AC-MBS-1	Конвертер для подключения в сеть RS485/Modbus RTU
11	ME-AC-LON-1	Конвертер для подключения в сеть LonWorks
12	ME-AC-ENO-1	Конвертер для подключения в беспроводную сеть EnOcean
13	MAC-643BH-E	Нагреватель поддона наружного блока MUZ-EF42VE
14	MAC-644BH-E	Нагреватель поддона наружного блока MUZ-EF50VE

Примечание.

Нагреватель поддона MAC-643BH-E может быть применен в наружных блоках MUZ-EF25/35VE. Однако для этого необходимо заменить плату инвертора на E12 G13 451 (MUZ-EF25VE) или E12 G14 451 (MUZ-EF35VE).

Схема соединений внутреннего и наружного блоков

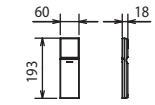
Кабель электропитания (автоматический выключатель):
MUZ-EF25/35/42VE: 3x1,5 мм² (10 А)
MUZ-EF50VE: 3x2,5 мм² (16 А)



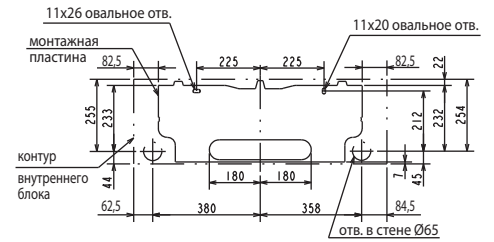
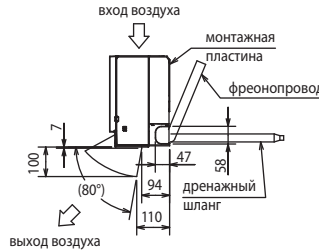
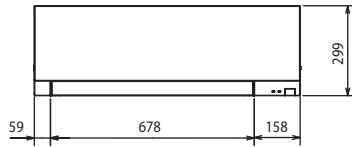
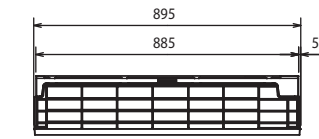
Размеры внутренних блоков

MSZ-EF22VE2(B/S/W)
MSZ-EF25VE2(B/S/W)
MSZ-EF35VE2(B/S/W)
MSZ-EF42VE2(B/S/W)
MSZ-EF50VE2(B/S/W)

Ед. изм.: мм



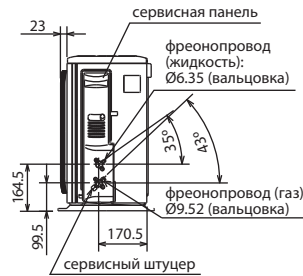
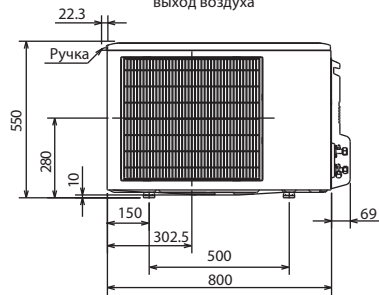
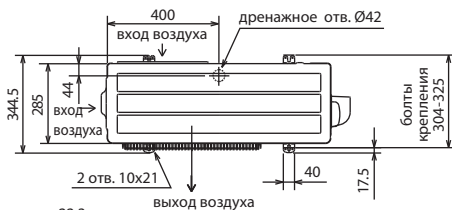
ИК-пульт управления SG14D



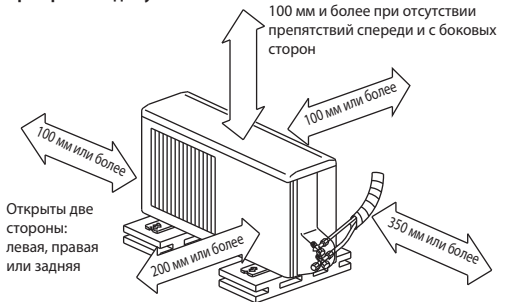
Фреон-провод	Термоизоляция	Ø37 (наружный диаметр)
	Жидкость	Ø6,35 - 0,5 м (вальцовка Ø6,35)
	Газ	MSZ-EF25/35/42VE2: Ø9,52 - 0,43 м (вальцовка Ø9,52) MSZ-EF50VE2: Ø9,52 - 0,43 м (вальцовка Ø12,7)
Дренажный шланг	Наружный диаметр термоизоляции Ø28, наружный диаметр штуцера Ø16	

Размеры наружных блоков

MUZ-EF25VE
MUZ-EF35VE
MUZ-EF42VE



Пространство для установки

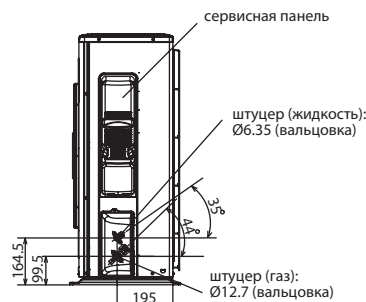
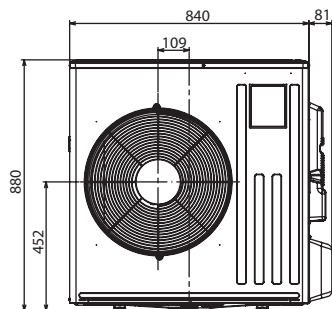
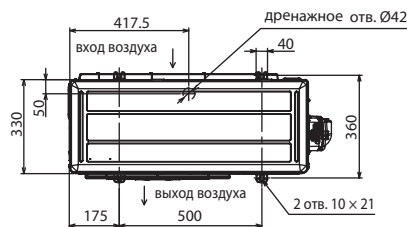


Открыты две стороны: левая, правая или задняя

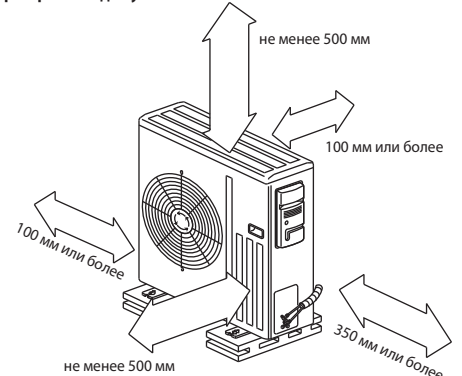
Если блок устанавливается на раме, то ее высота должна в 2 раза превышать максимальную высоту снежного покрова.

Дозаправка хладагента (R410A)	
MSZ-EF25/35/42	30 г/м × (длина трубы хладагента (м) - 5)

MUZ-EF50VE



Пространство для установки



Дозаправка хладагента (R410A)	
MSZ-EF50	20 г/м × (длина трубы хладагента (м) - 7)

Кондиционер с инвертором

MSZ-SF/GF

настенный внутренний блок (серия Стандарт)

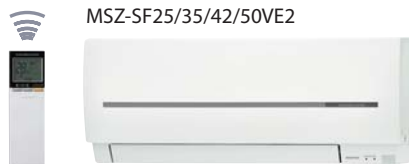
охлаждение-нагрев: 1,5–7,1 кВт

Описание прибора

- Низкий уровень шума — 19 дБ(А) (модели MSZ-SF25/35VE2) и высокая энергоэффективность.
- Современный эргономичный дизайн внутреннего блока.
- Новый беспроводной пульт со встроенным недельным таймером.
- 2 направляющих воздушного потока с независимым приводом (2 электродвигателя).
- Установка на старые трубопроводы: при замене старых систем с хладагентом R22 на данные модели не требуется замена или промывка магистралей.
- В комплекте с блоком поставляется ИК-пульт управления. С помощью дополнительного адаптера MAC-3331F можно подключить настенный проводной пульт управления — PAR-31MAA.
- Система фильтрации воздуха (модели MSZ-SF VE): полноразмерный наноплатиновый воздушный фильтр со сроком службы 9 лет и антиаллергенная фильтрующая вставка (опция).
- Режим «I save» позволяет организовать экономичное дежурное отопление — минимальная температура в помещении может составлять +10°C.
- Режим экономичного охлаждения «ECONO COOL».



Применяются только в составе мультисистем MXZ-2D/3D/4D/5D/6D



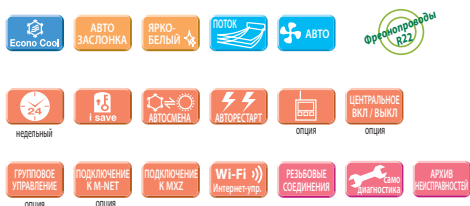
НОВИНКА 2015



Применяются в составе сплит-систем 1:1 и в мультисистемах MXZ-

MSZ-SF15/20VA

внутренний блок



MSZ-SF25/35/42/50VE2 MSZ-GF60/71VE

внутренний блок



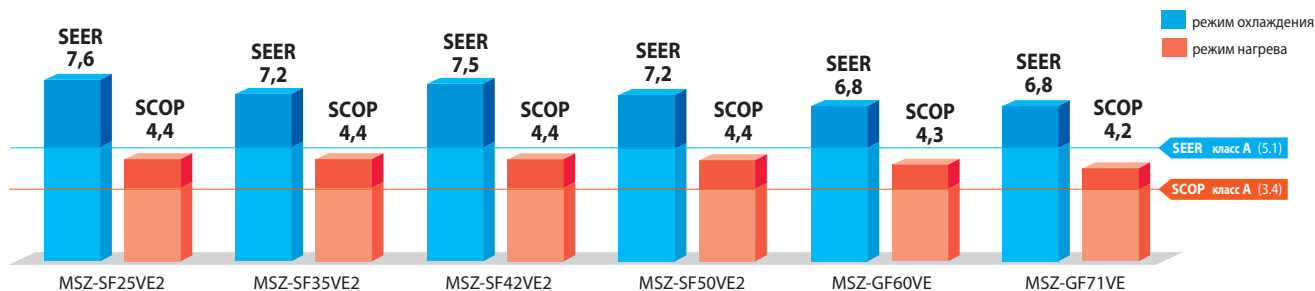
наружный блок



Класс энергоэффективности «A++/A+»



Все модели серии MSZ-SF25~50VE2 и MSZ-GF60/71VE имеют высокую энергетическую эффективность по европейской классификации: «A++» — в режиме охлаждения и «A+» — в режиме нагрева.

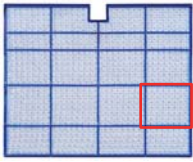


хладагент R410A

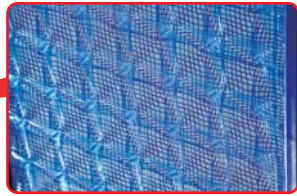
Standard inverter

Наноплатиновый фильтр

В волокна фильтра встроены платиново-керамические частицы нанометрового диапазона, благодаря которым фильтр осуществляет антибактериальную и антивирусную обработку воздуха, а также уничтожает запахи. По эффективности обработки воздуха наноплатиновый фильтр превосходит катехиновый. Поверхность фильтра увеличена за счет того, что сетка не является плоской, а имеет объемную структуру. Благодаря этому значительно увеличена эффективность фильтрации воздушного потока, проходящего через внутренние блоки.

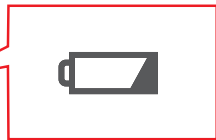
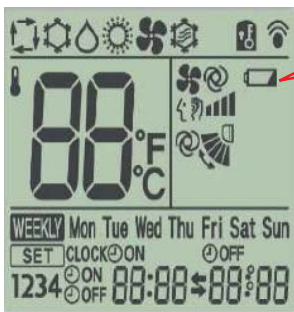


Фильтр можно мыть водой. Эффективность фильтра при этом уменьшается незначительно.



объемная структура фильтра (3D)

Индикатор разряда батареи



НОВИНКА
2015

Пульт управления оснащен индикатором разряда батареи. При разряде батарей включается индикатор, информируя пользователя о необходимости их замены. Обычно комплекта хватает на 1 год.

Низкий уровень шума

НОВИНКА
2015

19дБ(А)

В моделях серии MSZ-SF VE2 предусмотрен дополнительный тихий режим работы вентилятора «Silent Mode». Минимальный уровень шума внутренних блоков MSZ-SF25/35VE2 составляет 19 дБ(А)¹, что ниже порога слышимости. Эти системы являются идеальным решением для кондиционирования квартиры или загородного дома.

¹ При подключении к наружным блокам MUZ-SF25/35VE.

Малое электропотребление в выключенном состоянии

Если кондиционер подключен к электрической сети, но не включен пультом управления, то печатный узел наружного блока кондиционера потребляет электрическую энергию. Наружные блоки оснащены дополнительной системой, которая отключает силовые цепи на время простоя кондиционера, существенно уменьшая потребляемую электроэнергию в состоянии ожидания.

нет отключения силовых цепей

10 Вт

установлена система отключения силовых цепей

1 Вт

-90%

Встроенный недельный таймер



Таймер позволяет задавать до 4 действий¹ в течение дня: включение/выключение и изменение целевой температуры.

¹ Режим работы не может быть изменен по таймеру.



Пример использования таймера: зима/режим нагрева

	Пн	Вт	Ср	Чт	Пт	Сб	Вс
6:00	вкл. 20°C	вкл. 20°C	вкл. 20°C	вкл. 20°C	вкл. 20°C	вкл. 20°C	вкл. 20°C
8:00	Интенсивный нагрев помещения утром						
10:00	выкл.	выкл.	выкл.	выкл.	выкл.	вкл. 18°C	вкл. 18°C
12:00	Отключение кондиционера после ухода на работу						
14:00	Днем теплее, поэтому целевую температуру можно понизить.						
16:00							
18:00	вкл. 20°C	вкл. 20°C	вкл. 20°C	вкл. 20°C	вкл. 20°C	вкл. 20°C	вкл. 20°C
20:00	Включение кондиционера вечером после прихода с работы						
22:00	Вечером обычно холодает, поэтому целевую температуру нужно повысить.						
ночь	вкл. 18°C	вкл. 18°C	вкл. 18°C	вкл. 18°C	вкл. 18°C	вкл. 18°C	вкл. 18°C
	Понижение температуры в помещении на время сна						

Две направляющие потока с независимым приводом

Верхняя и нижняя направляющие воздушного потока оснащены отдельными приводными электродвигателями. Это позволяет создать более комфортное распределение воздуха в помещении.

В режиме охлаждения воздуха направляющие дополняют друг друга для увеличения площади —

две заслонки работают как одна большая, создавая горизонтальный поток охлажденного воздуха, который не попадает на пользователя. В режиме нагрева направляющие устанавливаются таким образом, что выходное отверстие блока сужается. За счет этого скорость потока увеличивается, и теплый воздух направляется в нижнюю часть помещения, согревая ноги.

Режим охлаждения

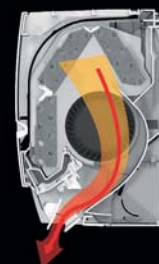


2 дополняющие друг друга направляющие создают горизонтальный поток



2 направляющие работают как одна большая

Режим нагрева



Увеличивается скорость потока и длина воздушной струи



Выходное отверстие блока сужается

Мультисплит-система класса СТАНДАРТ с настенным внутренним блоком (охлаждение – нагрев)

Внутренний блок (ВБ)		MSZ-SF15VA-E3		MSZ-SF20VA-E3	
Наружный блок (НБ)		только в составе мультисистем MXZ-2D/3D/4D/5D/6D			
Напряжение электропитания		В, ф, Гц 220–240 В, 1 фаза, 50 Гц			
Охлаждение	производительность	кВт	1,5		2,0
	уровень шума ВБ	дБ(А)	21 - 26 - 30 - 35 - 40		21 - 26 - 30 - 35 - 42
	расход воздуха ВБ	м³/ч	210 - 384		210 - 414
Нагрев	производительность	кВт	2,5		3,2
	уровень шума ВБ	дБ(А)	21 - 26 - 30 - 35 - 40		21 - 26 - 30 - 35 - 42
	расход воздуха ВБ	м³/ч	222 - 408		222 - 438
Диаметр труб: жидкость/газ		мм (дюйм) 6,35 (1/4) / 9,52 (3/8)			
Завод (страна)		MITSUBISHI ELECTRIC CONSUMER PRODUCTS (THAILAND) CO., LTD (Таиланд)			
Внутренний блок	потребляемая мощность	Вт	17		19
	габариты: ШхГхВ	мм	760x250x168		760x250x168
	вес	кг	7,7		7,7
Гарантированный диапазон наружных температур	охлаждение	°С	-10 ~ +46°С (по сухому термометру)		
	обогрев	°С	-15 ~ +24°С (по влажному термометру)		

Наружные блоки

MXZ-2D33VA
MXZ-2D42VA
MXZ-2D53VA
Габариты (ШхГхВ)
800x285x550 мм



2 порта подключения ВБ

MXZ-3D54VA2
MXZ-3D68VA
MXZ-4D72VA
Габариты (ШхГхВ)
840x330x710 мм



3 4 порта подключения ВБ

MXZ-4D83VA
MXZ-5D102VA
Габариты (ШхГхВ)
900x320x915 мм



4 5 портов подключения ВБ

MXZ-6D122VA
Габариты (ШхГхВ)
950x330x1048 мм



6 портов подключения ВБ

PUMY-P112/125/140V/YKM1
Габариты (ШхГхВ)
1050x(330+25)x1338 мм



8 внутренних блоков

Опции (аксессуары)

Наименование	Описание
1 PAR-31MAA	Полнофункциональный проводной пульт управления (для подключения необходим интерфейс MAC-333IF-E)
2 PAC-YT52CRA	Упрощенный проводной пульт управления (для подключения необходим интерфейс MAC-333IF-E)
3 MAC-093SS-E	Насадка для пылесоса для чистки теплообменников
4 MAC-333IF-E	Комбинированный интерфейс для подключения к сигнальной линии M-NET VRF-систем City Multi, а также для подключения проводного пульта и внешних цепей управления и контроля.
5 MAC-557IF-E	Конвертер для управления через Интернет
6 ME-AC-KNX-1-V2	Конвертер для подключения в сеть KNX TP-1 (EIB)
7 ME-AC-MBS-1	Конвертер для подключения в сеть RS485/Modbus RTU
8 ME-AC-LON-1	Конвертер для подключения в сеть LonWorks
9 ME-AC-ENO-1	Конвертер для подключения в беспроводную сеть EnOcean

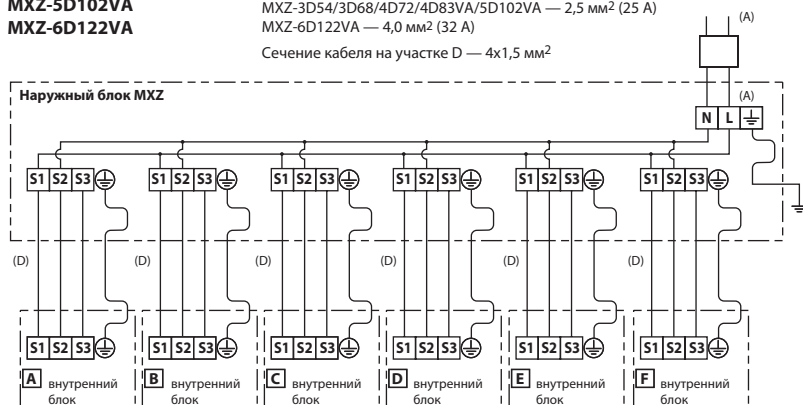
Примечание.

Внутренние блоки MSZ-SF15/20VA не имеют специального наружного блока для формирования систем «1 внутренний блок — 1 наружный блок».

Схема соединений внутреннего и наружного блоков

MXZ-2D33/42/53VA
MXZ-3D54/68VA
MXZ-4D72/83VA
MXZ-5D102VA
MXZ-6D122VA

Кабель (автоматический выключатель):
MXZ-2D33VA — 1,5 мм² (10 А)
MXZ-2D42/53VA(H) — 1,5 мм² (15 А)
MXZ-3D54/3D68/4D72/4D83VA/5D102VA — 2,5 мм² (25 А)
MXZ-6D122VA — 4,0 мм² (32 А)
Сечение кабеля на участке D — 4x1,5 мм²



• Регулирование количества хладагента (R410A)

Наружный агрегат заправлен достаточным количеством хладагента для длины магистрали, указанной в таблице. При превышении данной длины необходима дополнительная заправка хладагента (R410A).

Модель	Длина магистрали, не требующая дозаправки	Расчет дозаправки
MXZ-2D33/42/53VA	20 м	20 г/м × (длина трубы хладагента (м) - 20 м)
MXZ-3D54/68VA MXZ-4D72/83VA MXZ-5D102VA	40 м	20 г/м × (длина трубы хладагента (м) - 40 м)
MXZ-6D122VA	60 м	20 г/м × (длина трубы хладагента (м) - 60 м)

хладагент R410A

Standard
inverter

Сплит-система класса СТАНДАРТ с настенным внутренним блоком (охлаждение – нагрев)								
Внутренний блок (ВБ)		MSZ-SF25VE2	MSZ-SF35VE2	MSZ-SF42VE2	MSZ-SF50VE2	MSZ-GF60VE	MSZ-GF71VE	
Наружный блок (НБ)		MUZ-SF25VE	MUZ-SF35VE	MUZ-SF42VE	MUZ-SF50VE	MUZ-GF60VE	MUZ-GF71VE	
Напряжение электропитания		В, ф, Гц						220–240 В, 1 фаза, 50 Гц
Охлаждение	производительность	кВт	2,5 (0,9 - 3,4)	3,5 (1,1 - 3,8)	4,2 (0,8 - 4,5)	5,0 (1,4 - 5,4)	6,1 (1,4 - 7,5)	7,1 (2,0 - 8,7)
	потребляемая мощность	кВт	0,60	1,08	1,34	1,66	1,79	2,13
	сезонная энергоэффективность SEER		7,6 (A++)	7,2 (A++)	7,5 (A++)	7,2 (A++)	6,8 (A++)	6,8 (A++)
	уровень звукового давления ВБ	дБ(А)	19-24-30-36-42	19-24-30-36-42	26-31-34-38-42	28-33-36-40-45	29-37-41-45-49	30-37-41-45-49
	уровень звуковой мощности ВБ	дБ(А)	57	57	57	58	65	65
	уровень звукового давления НБ	дБ(А)	47	49	50	52	55	55
	уровень звуковой мощности НБ	дБ(А)	58	62	63	65	65	65
расход воздуха ВБ	м³/ч	192-546	192-546	282-546	306-594	588-1098	582-1068	
Нагрев	производительность	кВт	3,2 (1,0 - 4,1)	4,0 (1,3 - 4,6)	5,4 (1,3 - 6,0)	5,8 (1,4 - 7,3)	6,8 (2,0 - 9,3)	8,1 (2,2 - 9,9)
	потребляемая мощность	кВт	0,78	1,03	1,58	1,70	1,81	2,23
	сезонная энергоэффективность SCOP		4,4 (A+)	4,4 (A+)	4,4 (A+)	4,4 (A+)	4,3 (A+)	4,2 (A+)
	уровень звукового давления ВБ	дБ(А)	19-24-34-39-45	19-24-34-40-46	26-31-36-42-47	28-33-38-43-49	29-37-41-45-49	30-37-41-45-49
	уровень звукового давления НБ	дБ(А)	48	50	51	52	55	55
	расход воздуха ВБ	м³/ч	180-618	180-660	282-684	306-720	588-1098	612-1068
Максимальный рабочий ток	А	8,4	8,5	9,5	12,3	14,5	16,6	
Диаметр труб: жидкость	мм (дюйм)	6,35(1/4)			6,35(1/4)		6,35(1/4)	9,52 (3/8)
Диаметр труб: газ	мм (дюйм)	9,52(3/8)			12,7(1/2)		15,88(5/8)	15,88(5/8)
Фреоновый провод между блоками	длина	м	20	20	20	30	30	30
	перепад высот	м	12	12	12	15	15	15
Гарантированный диапазон наружных температур	охлаждение	°С	-10 ~ +46°С по сухому термометру					
	нагрев	°С	-15 ~ +24°С по влажному термометру ¹					
Завод (страна)	MITSUBISHI ELECTRIC CONSUMER PRODUCTS (THAILAND) CO., LTD (Таиланд)							
Внутренний блок	потребляемая мощность	Вт	23	29	30	43	62	58
	габариты: ШхГхВ	мм	798х195х299				1100х238х325	
	диаметр дренажа	мм	16	16	16	16	16	16
	вес	кг	10	10	10	10	16	16
Наружный блок	габариты: ШхГхВ	мм	800х285х550			840х330х880		
	вес	кг	31	31	35	55	50	53

¹ При интенсивной эксплуатации в режиме нагрева при отрицательной температуре наружного воздуха рекомендуется устанавливать в поддон наружного блока электрический нагреватель для предотвращения замерзания конденсата.

Опции (аксессуары)

	Наименование	Описание
1	MAC-2320FT	Сменный элемент электростатического антиаллергенного энзимного фильтра для моделей MSZ-SF25~50VE (рекомендуется замена 1 раз в год)
2	MAC-2310FT	Сменный элемент электростатического антиаллергенного энзимного фильтра для моделей MSZ-GF60/71VE (рекомендуется замена 1 раз в год)
3	PAR-31MAA	Полнофункциональный проводной пульт управления (для подключения необходим интерфейс MAC-333IF-E)
4	PAC-YT52CRA	Упрощенный проводной пульт управления (для подключения необходим интерфейс MAC-333IF-E)
5	MAC-889SG	Решетка наружного блока для изменения направления выброса воздуха (MUZ-SF25/35/42VE)
6	MAC-886SG-E	Решетка наружного блока для изменения направления выброса воздуха MUZ-SF50VE и MUZ-GF60/71VE
7	MAC-093SS-E	Насадка для пылесоса для чистки теплообменников
8	MAC-333IF-E	Комбинированный интерфейс для подключения к сигнальной линии M-NET VRF-систем City Multi, а также для подключения проводного пульта и внешних цепей управления и контроля.
9	MAC-557IF-E	Конвертер для управления через Интернет
10	ME-AC-KNX-1-V2	Конвертер для подключения в сеть KNX TP-1 (EIB)
11	ME-AC-MBS-1	Конвертер для подключения в сеть RS485/Modbus RTU
12	ME-AC-LON-1	Конвертер для подключения в сеть LonWorks
13	ME-AC-ENO-1	Конвертер для подключения в беспроводную сеть EnOcean

Наружные блоки

MUZ-SF25/35VE
MUZ-SF42VE
Габариты (ШхГхВ)
800х285х550 мм



MUZ-SF50VE
Габариты (ШхГхВ)
840х330х880 мм



MUZ-GF60/71VE
Габариты (ШхГхВ)
840х330х880 мм

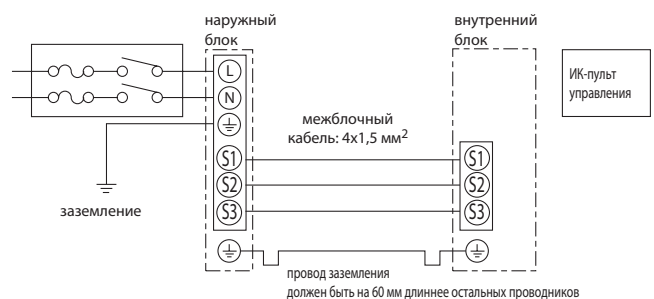


Схема соединений внутреннего и наружного блоков

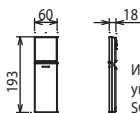
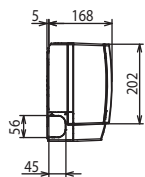
Кабель электропитания (автоматический выключатель):

SF25/35/42VE: 3х1,5 мм² (10 А),
SF50VE: 3х2,5 мм² (16 А)

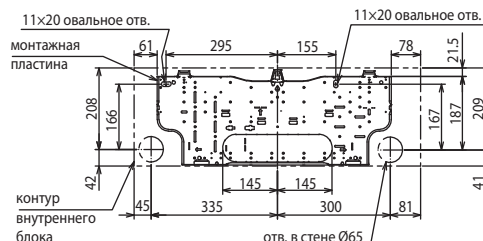
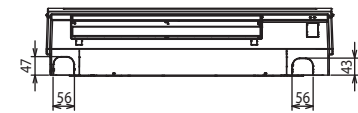
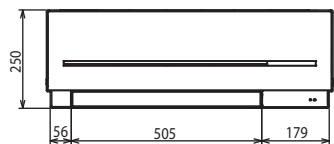
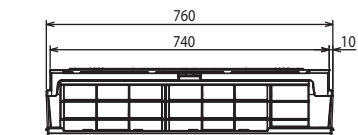
GF60/71VE: 3х2,5 мм² при длине менее 10 м (20 А)
3х4,0 мм² при длине менее 15 м (20 А)
3х6,0 мм² при длине менее 25 м (20 А)



**ВНУТРЕННИЕ БЛОКИ:
MSZ-SF15VA
MSZ-SF20VA**

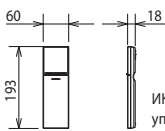
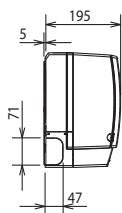


ИК-пульт управления SG10D

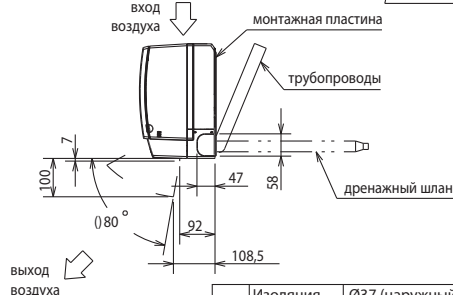
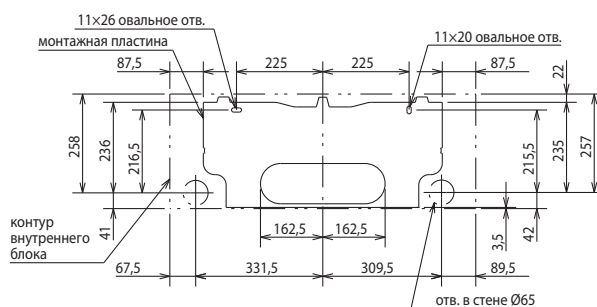
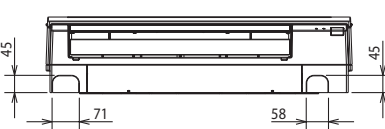
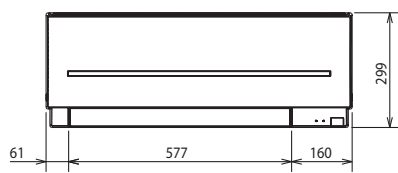


Фреон-провод	Изоляция	Ø35 (наружный диаметр)
	Жидкость	Ø6,35 — 0,39 м (вальцовка Ø6,35)
	Газ	Ø9,52 — 0,34 м
Дренажный шланг	Наружный диаметр изоляции Ø28, наружный диаметр штуцера Ø16	

**ВНУТРЕННИЕ БЛОКИ:
MSZ-SF25VE2
MSZ-SF35VE2
MSZ-SF42VE2
MSZ-SF50VE2**

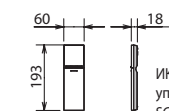
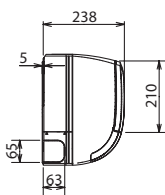


ИК-пульт управления SG11D

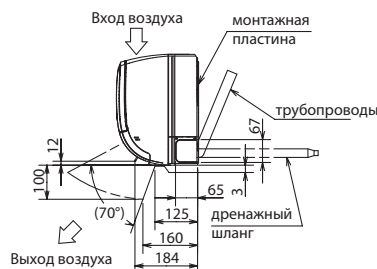
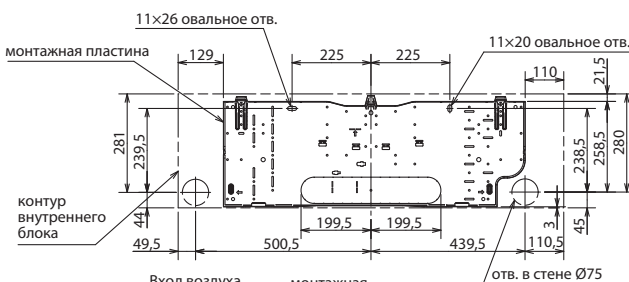
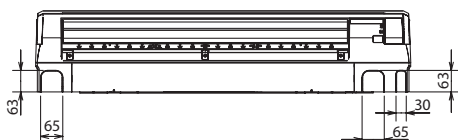
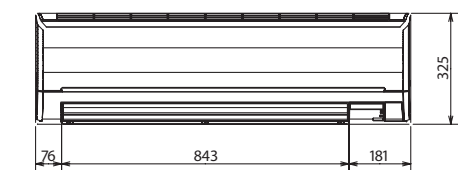
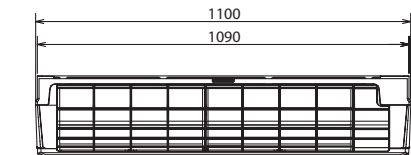


Фреон-провод	Изоляция	Ø37 (наружный диаметр)
	Жидкость	Ø6,35 — 0,39 м (вальцовка Ø6,35)
	Газ	Ø9,52 — 0,34 м (вальцовка Ø9,52 MSZ-SF22/25/35/42 — вальцовка Ø9,52 MSZ-SF50 — вальцовка Ø12,7)
Дренажный шланг	Наружный диаметр изоляции Ø28, наружный диаметр штуцера Ø16	

**ВНУТРЕННИЕ БЛОКИ:
MSZ-GF60VE
MSZ-GF71VE**



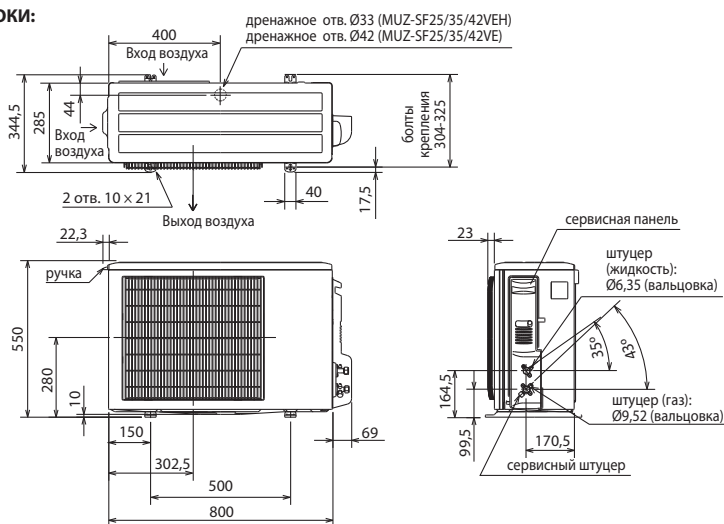
ИК-пульт управления SG10A



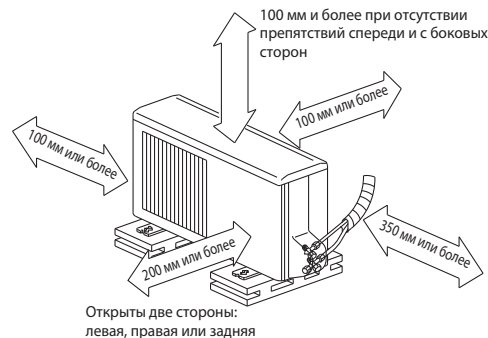
Фреон-провод	Изоляция	Ø50 (наружный диаметр)
	Жидкость	MSZ-GF60: Ø9,52 — 0,5 м (вальцовка Ø6,35) MSZ-GF71: Ø9,52 — 0,5 м (вальцовка Ø9,52)
	Газ	Ø12,7 — 0,43 м (вальцовка Ø15,88)
Дренажный шланг	Наружный диаметр изоляции Ø28, наружный диаметр штуцера Ø16	

НАРУЖНЫЕ БЛОКИ:

MUZ-SF25VE
MUZ-SF35VE
MUZ-SF42VE

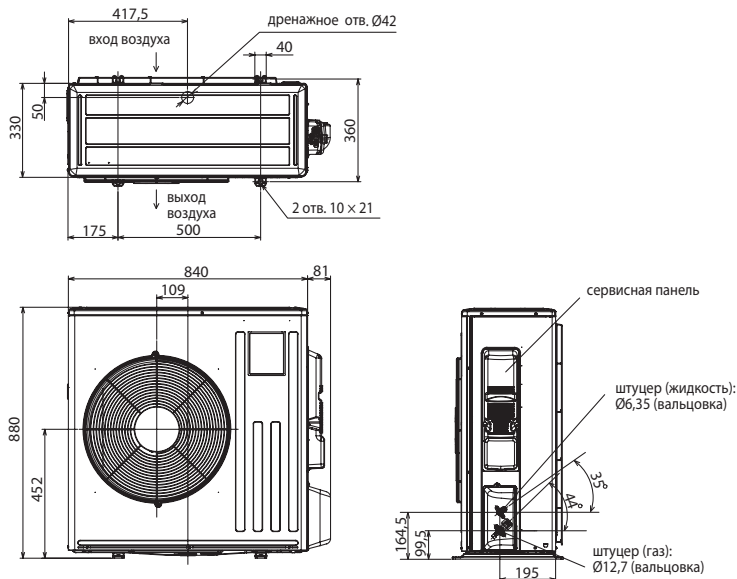


Пространство для установки

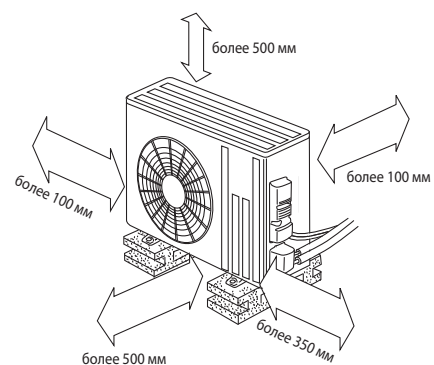


НАРУЖНЫЕ БЛОКИ:

MUZ-SF50VE

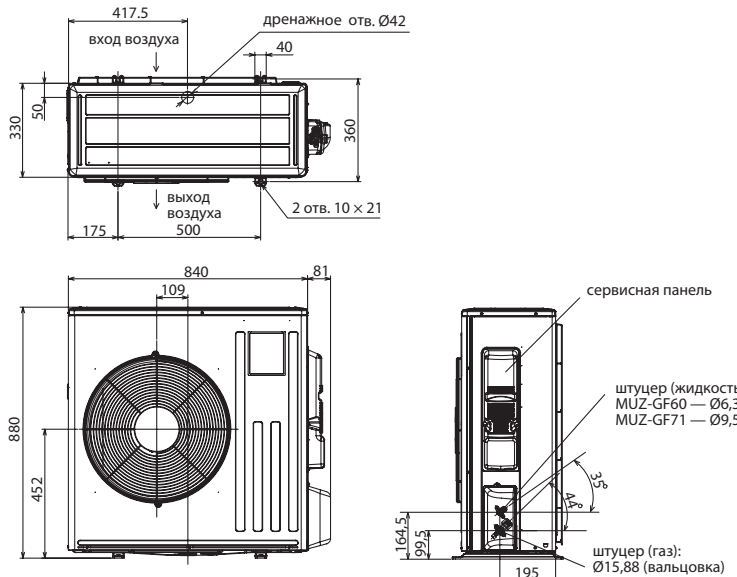


Пространство для установки



НАРУЖНЫЕ БЛОКИ:

MUZ-GF60VE
MUZ-GF71VE



Пространство для установки



• Регулирование количества хладагента (R410A)

Наружный прибор заправлен достаточным количеством хладагента на длину фреонпровода до 7 м (10 м - GF60/71). Если длина трубы превышает 7 м (10 м - GF60/71), то необходима дополнительная заправка хладагента (R410A).

Количество хладагента, которое необходимо добавить в систему	MSZ-SF25/35/42	30 г/м × (длина трубы хладагента (м) - 7)
	MSZ-SF50	20 г/м × (длина трубы хладагента (м) - 7)
	MSZ-GF60	20 г/м × (длина трубы хладагента (м) - 10)
	MSZ-GF71	55 г/м × (длина трубы хладагента (м) - 10)

Кондиционер с инвертором

MSZ-HJ VA

настенный внутренний блок (серия Классик)

охлаждение-нагрев: 2,5–5,0 кВт



Описание прибора

Серия Classic Inverter — доступное качество. Традиционное качество Mitsubishi Electric, инверторные технологии, которые обеспечивают быстрый выход на режим, низкое энергопотребление и отсутствие пусковых токов, комфортный уровень шума, — все это укладывается в приемлемую цену. Там, где нет необходимости в расширенных функциях, а также специальных требований к дизайну внутреннего блока, серия Classic Inverter станет оптимальным выбором.

- Сезонная энергоэффективность класса A+ (MSZ-HJ50VA).
- Функция экономичного охлаждения «Econo Cool».
- Встроенный 12-ти часовой таймер автоматического включения или выключения. Дискретность установки таймера составляет 1 час.
- Автоматическое возобновление работы после сбоя электропитания (авторестарт).

наружный блок



внутренний блок



Сплит-система серии КЛАССИК с настенным внутренним блоком (охлаждение – нагрев)

Внутренний блок (ВБ)		MSZ-HJ25VA	MSZ-HJ35VA	MSZ-HJ50VA
Наружный блок (НБ)		MUZ-HJ25VA	MUZ-HJ35VA	MUZ-HJ50VA
Напряжение электропитания		В, ф, Гц 220–240 В, 1 фаза, 50 Гц		
Охлаждение	производительность	кВт 2,5 (1,3 - 3,0)	3,1 (1,4 - 3,5)	5,0 (1,3 - 5,0)
	потребляемая мощность	кВт 0,73	1,04	2,05
	сезонная энергоэффективность SEER	5,1 (A)	5,1 (A)	6,0 (A+)
	уровень звукового давления ВБ	дБ(A) 22-30-37-43	22-31-38-45	28-36-40-45
	уровень звуковой мощности ВБ	дБ(A) 57	60	60
	уровень звукового давления НБ	дБ(A) 50	50	50
	уровень звуковой мощности НБ	дБ(A) 63	64	64
	расход воздуха ВБ	м³/ч 228-570	228-654	378-774
Нагрев	производительность	кВт 3,15 (0,9 - 3,5)	3,6 (1,1 - 4,1)	5,4 (1,4 - 6,5)
	потребляемая мощность	кВт 0,87	0,995	1,48
	сезонная энергоэффективность SCOP	3,8 (A)	3,8 (A)	4,2 (A+)
	уровень звукового давления ВБ	дБ(A) 23-30-37-43	23-30-37-44	27-34-41-47
	уровень звукового давления НБ	дБ(A) 50	50	51
расход воздуха ВБ	м³/ч 210-600	210-618	366-858	
Максимальный рабочий ток		А 5,8	6,5	9,8
Диаметр труб	жидкость	мм (дюйм) 6,35(1/4)	6,35(1/4)	
	газ	мм (дюйм) 9,52(3/8)	12,7 (1/2)	
Фреоновод провод между блоками	длина	м 20	20	20
	перепад высот	м 12	12	12
Гарантированный диапазон наружных температур	охлаждение	°С +15 ~ +46°С по сухому термометру		
	нагрев	°С -10 ~ +24°С по влажному термометру		
Завод (страна)		MITSUBISHI ELECTRIC CONSUMER PRODUCTS (THAILAND) CO., LTD (Таиланд)		
Внутренний блок	потребляемая мощность	Вт 20	21	37
	габариты: ШхГхВ	мм 799×232×290		
	диаметр дренажа	мм 16	16	16
	вес	кг 9,0	9,0	9,0
Наружный блок	габариты: ШхГхВ	мм 699×249×538		800×285×550
	вес	кг 24	25	36

Наружные блоки

MUZ-HJ25VA/35VA

Габариты (ШхГхВ)
699×249×538 мм



MUZ-HJ50VA

Габариты (ШхГхВ)
800×285×550 мм



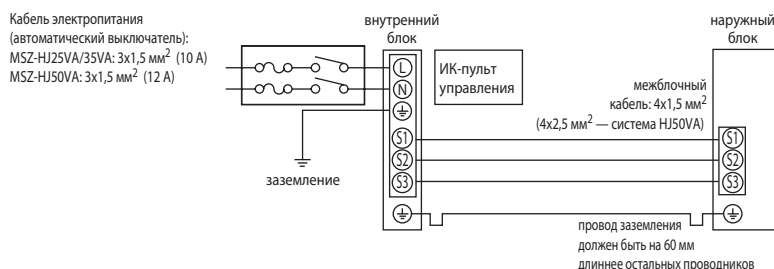
Примечание.

Подключение внутренних блоков MSZ-HJ25/35/50VA к наружным блокам мультисистем MXZ не предусмотрено.

Опции (аксессуары)

№	Наименование	Описание
1	MAC-1200RC	Настенный держатель для пульта управления
2	MAC-883SG	Решетка наружного блока для изменения направления выброса воздуха (MUZ-HJ25/35)
3	MAC-889SG	Решетка наружного блока для изменения направления выброса воздуха (MUZ-HJ50)
4	MAC-1702RA-E	Кабель с разъемом для подключения к плате внутреннего блока внешнего сухого контакта (вкл/выкл). Длина кабеля 2 м.

Схема соединений внутреннего и наружного блоков

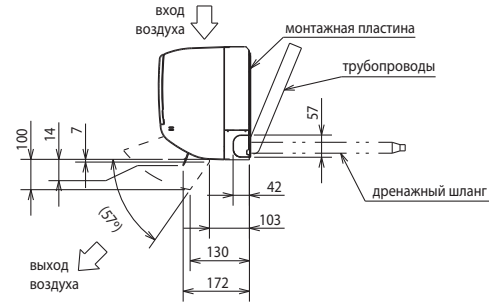
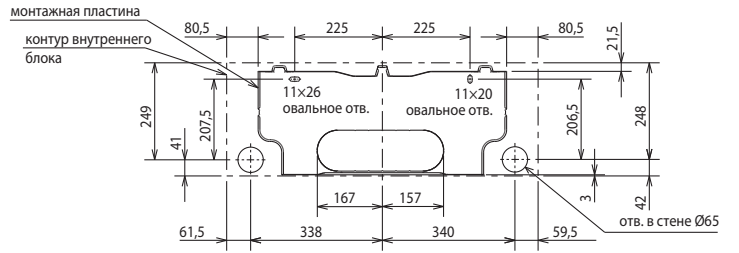
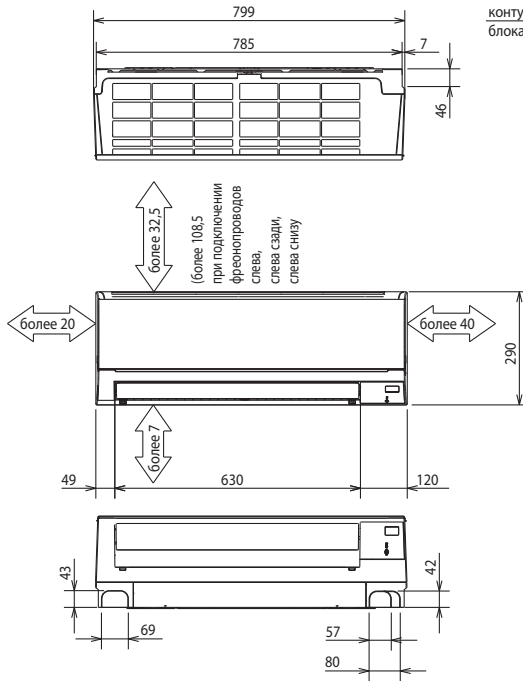
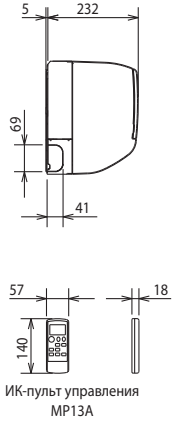


хладагент R410A

Classic inverter

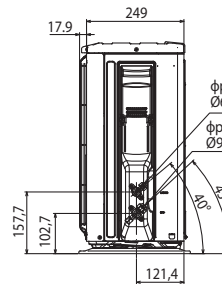
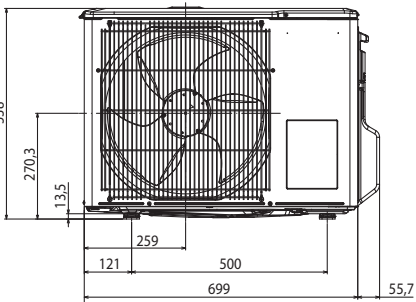
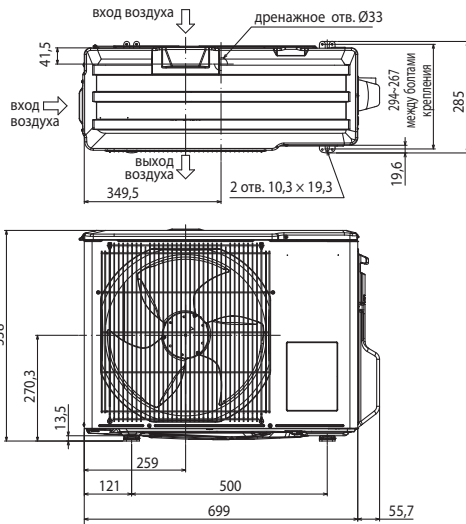
Размеры

ВНУТРЕННИЕ БЛОКИ: MSZ-HJ25VA MSZ-HJ35VA MSZ-HJ50VA

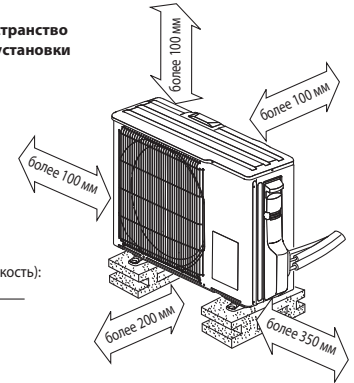


Фреоно-провод	Изоляция	MSZ-HJ25/35VA: Ø35 (наружный диаметр) MSZ-HJ50VA: Ø37 (наружный диаметр)
	Жидкость	труба Ø6,35 — 0,39 м (вальцовка Ø6,35)
	Газ	труба Ø9,52 — 0,34 м (MSZ-HJ25/35VA: вальцовка Ø9,52; MSZ-HJ50VA: вальцовка Ø12,7)
Дренажный шланг	Наружный диаметр изоляции Ø28, наружный диаметр штуцера Ø16, длина 370 мм	

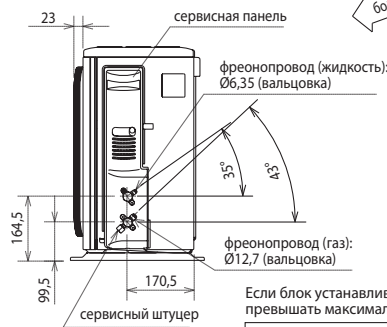
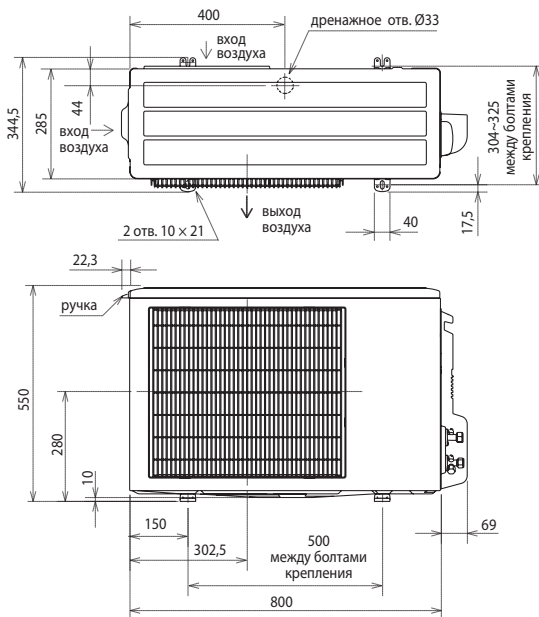
НАРУЖНЫЕ БЛОКИ: MUZ-HJ25VA MUZ-HJ35VA



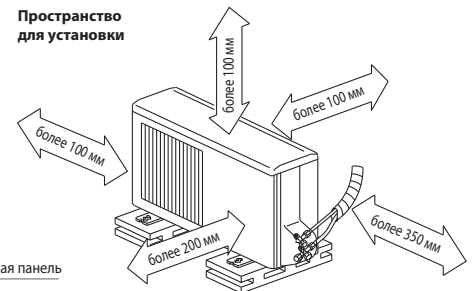
Пространство для установки



НАРУЖНЫЕ БЛОКИ: MUZ-HJ50VA



Пространство для установки



Если блок устанавливается на раме, то ее высота должна в 2 раза превышать максимальную высоту снежного покрова.

Дозаправка хладагента (R410A)	
MSZ-HJ25/35/50	20 г/м × (длина трубы хладагента (м) - 7)

Кондиционер с инвертором MFZ-KJ

напольный внутренний блок

охлаждение-нагрев: 2,5–5,0 кВт



Описание прибора

- Предназначен для помещений, в которых невозможно разместить настенные внутренние блоки, а также для интерьеров, где предпочтительна напольная установка.
- Изящный дизайн, компактная и легкая конструкция. Низкий уровень шума.
- Поддача воздуха вверх или в двух направлениях: вверх и вниз. Система воздухораспределения имеет 3 направляющих воздушного потока с независимым приводом.
- Беспроводный пульт со встроенным недельным таймером.
- Режим дежурного отопления «I save».
- Режим экономичного охлаждения «ECONO COOL».
- В комплекте с блоком поставляется ИК-пульт управления. С помощью дополнительного интерфейса MAC-3331F можно подключить настенный проводной пульт управления PAR-31MAA. Этот пульт имеет русифицированный пользовательский интерфейс.
- Наноплатиновый фильтр, в волокна которого встроены платиново-керамические частицы нанометрового диапазона. Фильтр осуществляет антибактериальную и противовирусную обработку воздуха, а также уничтожает запахи. Предусмотрена антиаллергенная фильтрующая вставка (опция).
- Установка на старые трубопроводы: при замене старых систем с хладагентом R22 на данные модели не требуется замена или промывка магистралей.

наружный блок



внутренний блок



Сплит-система с напольным внутренним блоком (охлаждение – нагрев)

Внутренний блок (ВБ)		MFZ-KJ25VE	MFZ-KJ35VE	MFZ-KJ50VE
Наружный блок (НБ)		MUFZ-KJ25VE	MUFZ-KJ35VE	MUFZ-KJ50VE
Напряжение электропитания		В, ф, Гц 220–240 В, 1 фаза, 50 Гц		
Охлаждение	производительность	кВт 2,5 (0,5 - 3,4)	кВт 3,5 (0,5 - 3,7)	кВт 5,0 (1,6 - 5,7)
	потребляемая мощность	кВт 0,54	кВт 0,94	кВт 1,41
	сезонная энергоэффективность SEER	8,5 (A+++)	8,1 (A++)	6,5 (A++)
	уровень звукового давления ВБ	дБ(A) 20-25-30-35-39	дБ(A) 20-25-30-35-39	дБ(A) 27-31-35-39-44
	уровень звуковой мощности ВБ	дБ(A) 49	дБ(A) 50	дБ(A) 56
	уровень звукового давления НБ	дБ(A) 46	дБ(A) 47	дБ(A) 49
	уровень звуковой мощности НБ	дБ(A) 59	дБ(A) 60	дБ(A) 63
	расход воздуха ВБ	м³/ч 234-492	м³/ч 234-492	м³/ч 336-646
Нагрев	производительность	кВт 3,4 (1,2 - 4,6)	кВт 4,3 (1,2 - 5,5)	кВт 6,0 (2,2 - 8,2)
	потребляемая мощность	кВт 0,77	кВт 1,1	кВт 1,61
	сезонная энергоэффективность SCOP	4,5 (A+)	4,4 (A+)	4,3 (A+)
	уровень звукового давления ВБ	дБ(A) 19-25-30-35-41	дБ(A) 19-25-30-35-41	дБ(A) 29-35-40-45-50
	уровень звукового давления НБ	дБ(A) 51	дБ(A) 51	дБ(A) 51
	расход воздуха ВБ	м³/ч 234-582	м³/ч 234-582	м³/ч 360-840
Максимальный рабочий ток		А 9,4	А 9,4	А 14,0
Фреоновод между блоками	длина	м 20	м 20	м 30
	перепад высот	м 12	м 12	м 15
Гарантированный диапазон наружных температур	охлаждение	°C –10 ~ +46°C по сухому термометру		
	нагрев	°C –15 ~ +24°C по влажному термометру		
Внутренний блок	потребляемая мощность	Вт 16	Вт 16	Вт 38
	габариты: ШxГxВ	мм 750x215x600		
	вес	кг 15	кг 15	кг 15
	Завод (страна)	MITSUBISHI ELECTRIC CORPORATION SHIZUOKA WORKS (Япония)		
Наружный блок	габариты: ШxГxВ	мм 800x285x550		мм 840x330x880
	вес	кг 37	кг 37	кг 55
	Завод (страна)	MITSUBISHI ELECTRIC CONSUMER PRODUCTS (THAILAND) CO., LTD (Таиланд)		

¹ При интенсивной эксплуатации в режиме нагрева при отрицательной температуре наружного воздуха рекомендуется устанавливать в поддон наружного блока электрический нагреватель для предотвращения замерзания конденсата или использовать наружный блок MUFZ-KJ25/35/50VEHZ, имеющий встроенный нагреватель.

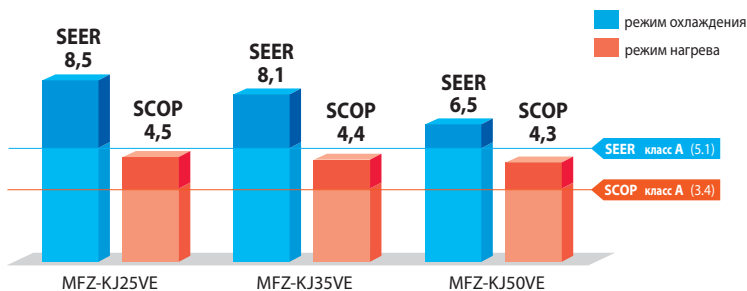
хладагент R410A



Класс энергоэффективности «A+++/A+»



Системы MFZ-KJ имеют высокую энергетическую эффективность по европейской классификации. Например, система холодопроизводительностью 2,5 кВт MFZ-KJ25VE: «A+++» — в режиме охлаждения и «A+» — в режиме нагрева.



Встраивается в стену

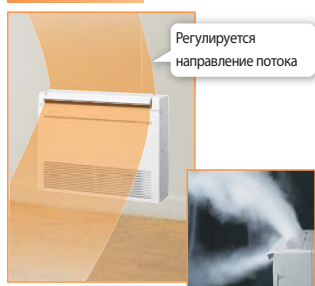
Конструкция внутреннего блока серии MFZ-KJ позволяет утопить корпус в стену на 70 мм, что уменьшает видимую глубину блока до 145 мм. Кроме того это позволяет скрыть фреоноводы и электрические кабели, проложив их в стене.



3 автоматические воздушные заслонки

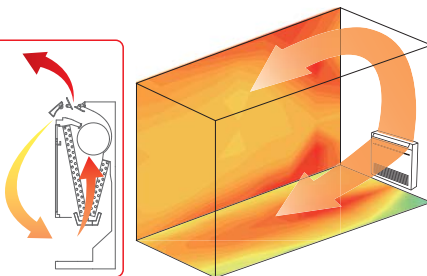
Внутренние блоки оснащены 3 воздушными заслонками с электроприводом. Это позволяет настроить удобное для пользователя распределение воздушных потоков, а также реализовать быстрый нагрев помещения.

Нагрев

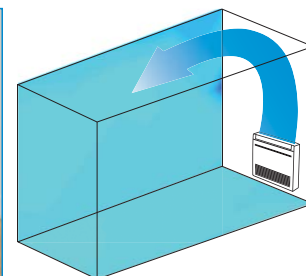


Быстрый нагрев

Теплый воздух попадает на вход и происходит быстрый рост температуры конденсации.



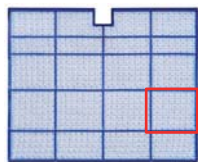
Охлаждение



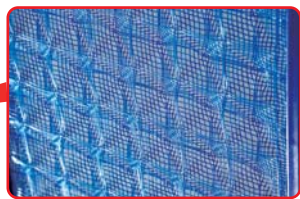
В режиме охлаждения воздушный поток тоже может быть направлен одновременно вверх и вниз.

Наноплатиновый фильтр

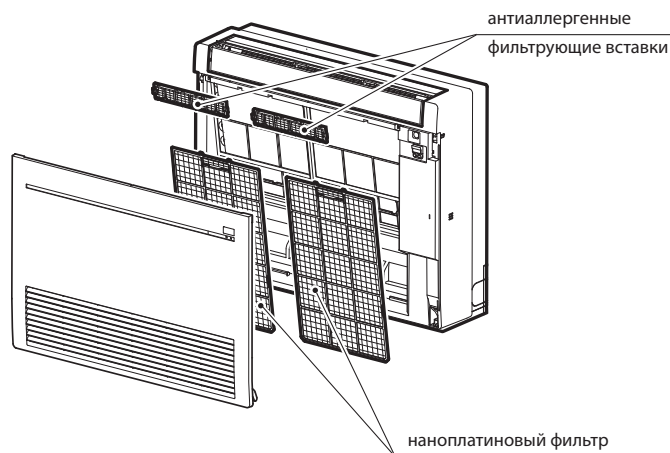
В волокна фильтра встроены платиново-керамические частицы нанометрового диапазона, благодаря которым фильтр осуществляет антибактериальную и противовирусную обработку воздуха, а также уничтожает запахи. По эффективности обработки воздуха наноплатиновый фильтр превосходит катехиновый. Поверхность фильтра увеличена за счет того, что сетка не является плоской, а имеет объемную структуру. Благодаря этому значительно увеличена эффективность фильтрации воздушного потока, проходящего через внутренние блоки.



Фильтр можно мыть водой. Эффективность фильтра при этом уменьшается незначительно.



объемная структура фильтра (3D)



Малое электропотребление в выключенном состоянии

Если кондиционер подключен к электрической сети, но не включен пультом управления, то печатный узел наружного блока кондиционера потребляет электрическую энергию. Модели наружных блоков MUFZ-KJ VE оснащены дополнительной системой, которая отключает силовые цепи на время простоя кондиционера, существенно уменьшая потребляемую электроэнергию в состоянии ожидания.

нет отключения силовых цепей

10 Вт

установлена система отключения силовых цепей

1 Вт

90%

Размеры внутренних блоков

ВНУТРЕННИЕ БЛОКИ:
MFZ-KJ25/35/50VE

Ед. изм.: мм

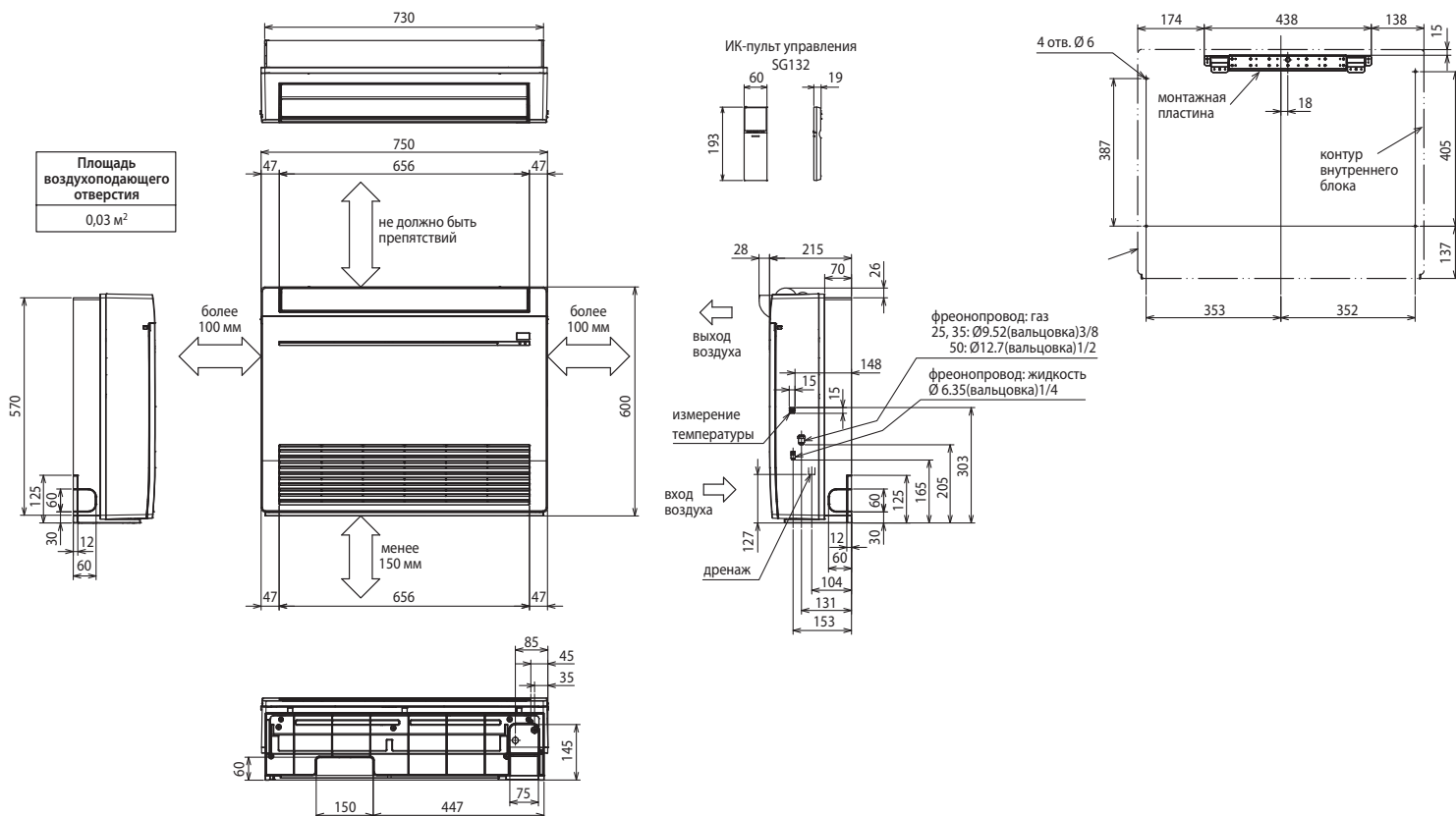
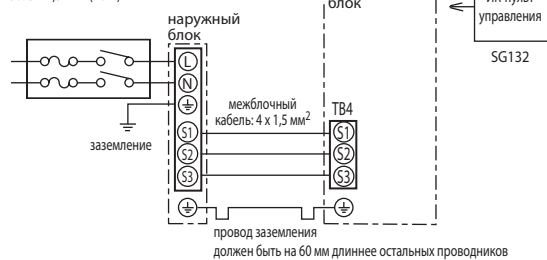


Схема соединений внутреннего и наружного блоков

кабель электропитания (автоматический выключатель):
25/35: 3 x 1,5 мм² (10 A)
50: 3 x 2,5 мм² (16 A)



Наружные блоки

MUFZ-KJ25/35VE
Габариты (ШxГxВ)
800x285x550 мм

MUFZ-KJ50VE
Габариты (ШxГxВ)
840x330x880 мм



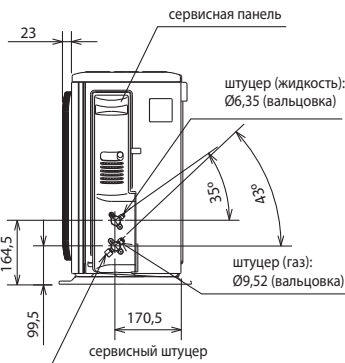
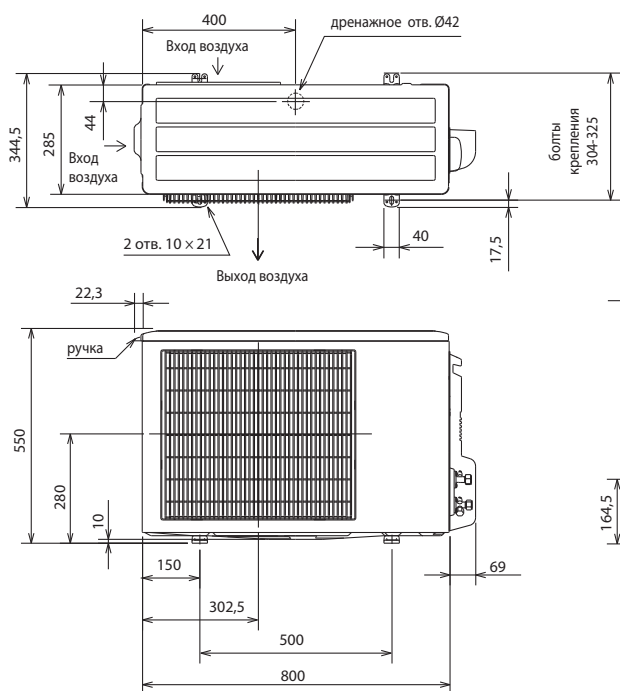
Опции (аксессуары)

	Наименование	Описание
1	MAC-408FT-E	Антиаллергенная фильтрующая вставка (замена 1 раз в год)
2	PAR-31MAA	Полнофункциональный проводной пульт управления (для подключения необходим интерфейс MAC-333IF-E)
3	PAC-YT52CRA	Упрощенный проводной пульт управления (для подключения необходим интерфейс MAC-333IF-E)
4	MAC-889SG	Решетка наружного блока для изменения направления выброса воздуха (MUFZ-KJ25/35)
5	MAC-886SG-E	Решетка наружного блока для изменения направления выброса воздуха (MUFZ-KJ50)
6	MAC-093SS-E	Насадка для пылесоса для чистки теплообменников
7	MAC-1702RA-E MAC-1710RA-E	Кабель с разъемом для подключения к плате внутреннего блока внешнего сухого контакта (вкл/выкл). Длина кабеля 2 м — MAC-1702RA-E и 10 м — MAC-1710RA-E.
8	MAC-333IF-E	Комбинированный интерфейс для подключения к сигнальной линии M-NET VRF-систем City Multi, а также для подключения проводного пульта и внешних цепей управления и контроля.
9	MAC-557IF-E	Конвертер для управления через Интернет
10	ME-AC-KNX-1-V2	Конвертер для подключения в сеть KNX TP-1 (EIB)
11	ME-AC-MBS-1	Конвертер для подключения в сеть RS485/Modbus RTU
12	ME-AC-LON-1	Конвертер для подключения в сеть LonWorks
13	ME-AC-ENO-1	Конвертер для подключения в беспроводную сеть EnOcean

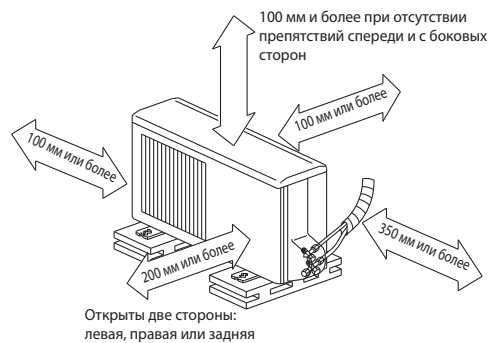
Размеры наружных блоков

НАРУЖНЫЕ БЛОКИ:

MUFZ-KJ25VE
MUFZ-KJ35VE

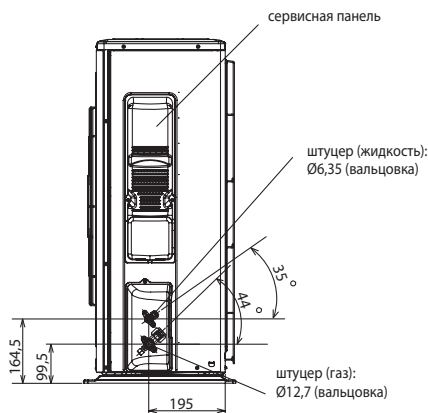
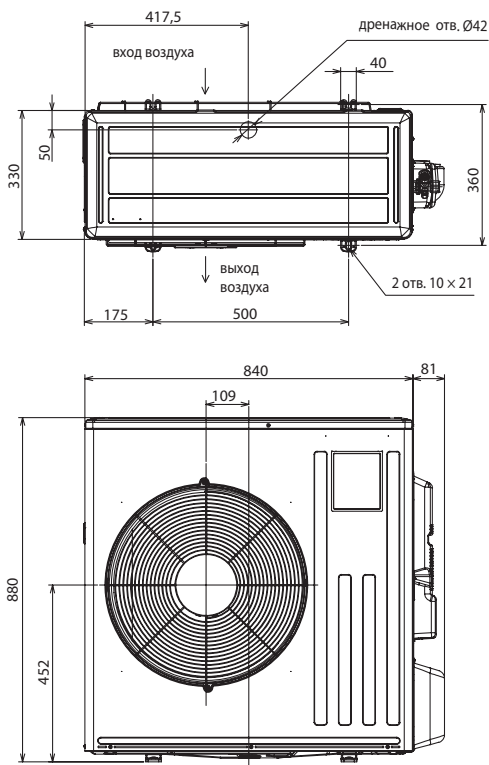


Пространство для установки

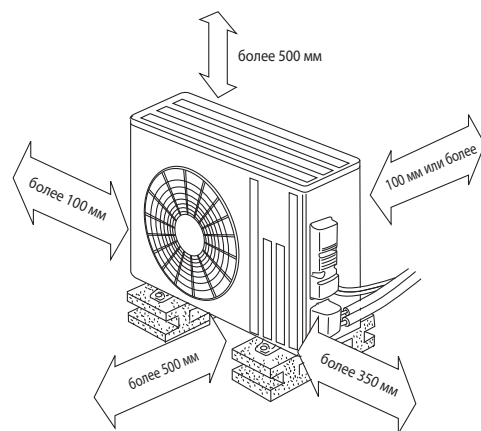


НАРУЖНЫЕ БЛОКИ:

MUFZ-KJ50VE



Пространство для установки



- Регулирование количества хладагента (R410A)

Наружный прибор заправлен достаточным количеством хладагента на длину фреонпровода до 7 м. Если длина трубы превышает 7 м, то необходима дополнительная заправка хладагента (R410A).

Количество хладагента, которое необходимо добавить в систему	MUFZ-KJ25/35	30 г/м × (длина трубы хладагента (м) - 7)
	MUFZ-KJ50	20 г/м × (длина трубы хладагента (м) - 7)

Кондиционер с инвертором SEZ-KD VAQ

канальный внутренний блок

охлаждение-нагрев: 2,5–7,1 кВт

Описание прибора

- Компактный дизайн: высота внутренних блоков 200 мм.
- Регулируемое статическое давление 5/15/35/50 Па.
- Низкий уровень шума.
- Предусмотрен опциональный дренажный насос — PAC-KE07DM-E.
- Охлаждение до -15°C (SUZ-KA50/60/71VA4).
- Значительные возможности по длине магистрали хладагента и перепаду высот.
- Пульт управления не входит в комплект внутренних блоков SEZ-KD25/35/50/60/71VAQ и заказывается отдельно. Предусмотрен выбор из 3 вариантов: упрощенный проводной пульт управления PAC-YT52CRA, проводной пульт PAR-31MAA, а также комплект из беспроводного ИК-пульта PAR-SL97A-E и приемника ИК-сигналов PAR-SA9CA-E.
- Полнофункциональный проводной пульт управления PAR-31MAA оснащен большим жидкокристаллическим экраном с подсветкой. Интерфейс пользователя русифицирован.

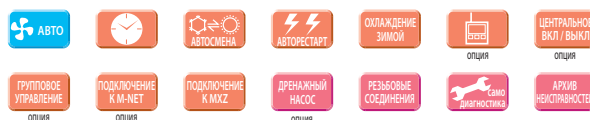


Пульт управления заказывается отдельно

наружный блок



внутренний блок



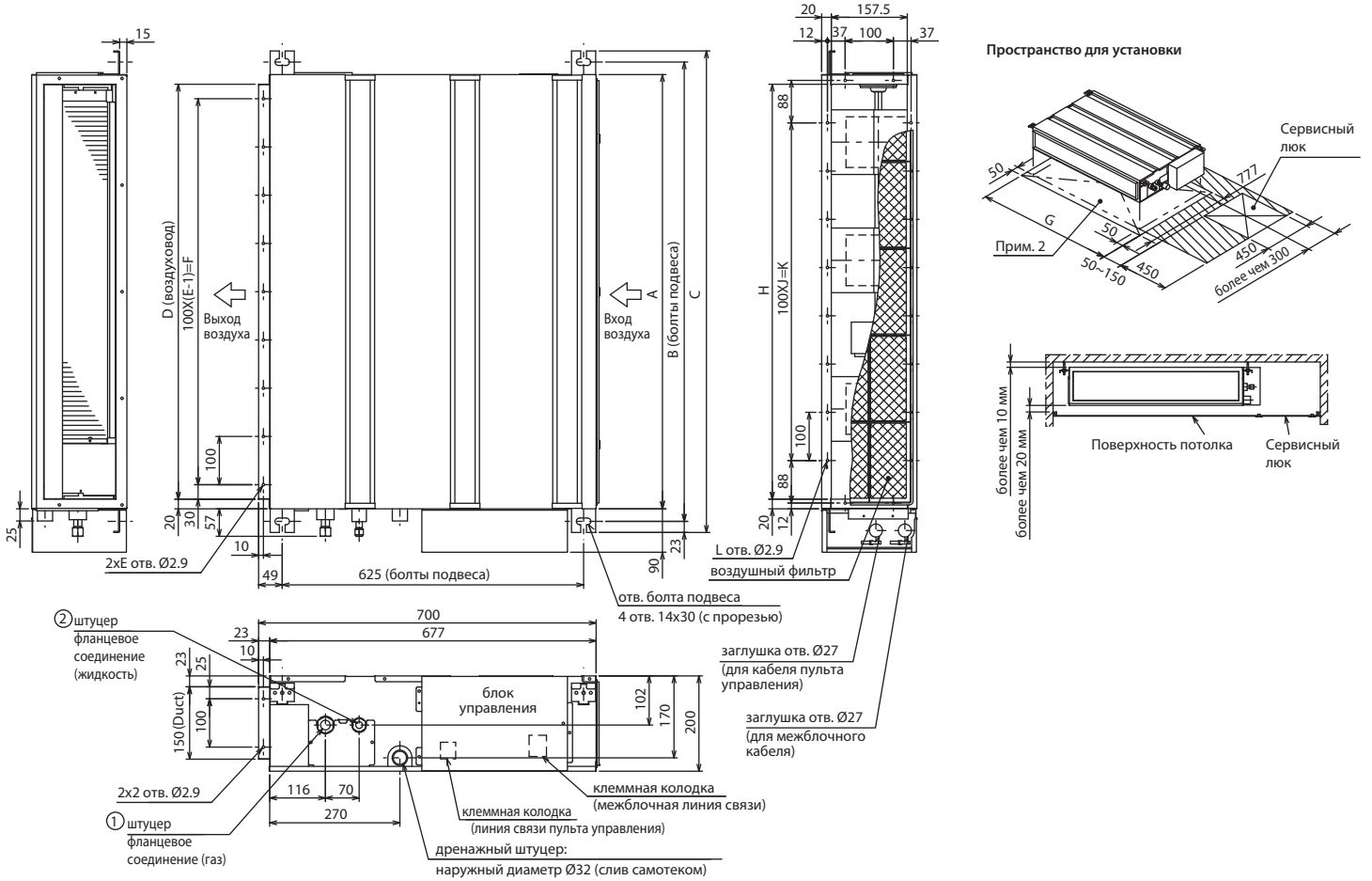
Сплит-система с канальным внутренним блоком (охлаждение – нагрев)

Внутренний блок (ВБ)			SEZ-KD25VAQ	SEZ-KD35VAQ	SEZ-KD50VAQ	SEZ-KD60VAQ	SEZ-KD71VAQ
Напряжение электропитания (В, ф, Гц)			220–240 В, 1 фаза, 50 Гц				
Охлаждение	производительность	кВт	2,5 (1,5 - 3,2)	3,5 (1,4 - 3,9)	5,1 (2,3 - 5,6)	5,6 (2,3 - 6,3)	7,1 (2,8 - 8,3)
	потребляемая мощность	кВт	0,730	1,010	1,580	1,740	2,210
	сезонная энергоэффективность SEER		5,2 (A)	5,6 (A+)	5,7 (A+)	5,2 (A)	5,2 (A)
	уровень звукового давления ВБ	дБ(А)	22 - 25 - 29	23 - 28 - 33	29 - 33 - 36	29 - 33 - 37	29 - 34 - 39
	уровень звуковой мощности ВБ	дБ(А)	50	53	57	58	60
	уровень звукового давления НБ	дБ(А)	47	49	52	55	55
	уровень звуковой мощности НБ	дБ(А)	58	62	65	65	69
расход воздуха ВБ	м³/ч	360 - 420 - 540	420 - 540 - 660	600 - 750 - 900	720 - 900 - 1080	720 - 960 - 1200	
Нагрев	производительность	кВт	2,9 (1,3 - 4,5)	4,2 (1,7 - 5,0)	6,4 (1,7 - 7,2)	7,4 (2,5 - 8,0)	8,1 (2,6 - 10,4)
	потребляемая мощность	кВт	0,803	1,130	1,800	2,200	2,268
	сезонная энергоэффективность SCOP		3,8 (A)	4,0 (A+)	3,9 (A)	4,1 (A+)	3,8 (A)
	уровень звукового давления ВБ	дБ(А)	22 - 25 - 29	23 - 28 - 33	29 - 33 - 36	29 - 33 - 37	29 - 34 - 39
	уровень звукового давления НБ	дБ(А)	48	50	52	55	55
	расход воздуха ВБ	м³/ч	360 - 420 - 540	420 - 540 - 660	600 - 750 - 900	720 - 900 - 1080	720 - 960 - 1200
Завод (страна)			MITSUBISHI ELECTRIC CONSUMER PRODUCTS (THAILAND) CO., LTD (Таиланд)				
Внутренний блок	потребляемая мощность	Вт	40	50	70	70	100
	статическое давление	Па	5/15/35/50				
	габариты блока: ШхДхВ	мм	790×700×200	990×700×200		1190×700×200	
	диаметр дренажа	мм	VP25 (наружный диаметр дренажной трубы 32 мм)				
	вес	кг	18	21	23	27	27
Наружный блок (НБ) SUZ			SUZ-KA25VA4	SUZ-KA35VA4	SUZ-KA50VA4	SUZ-KA60VA4	SUZ-KA71VA4
Максимальный рабочий ток	А	7,4	8,7	12,7	14,7	17,0	
Диаметр труб: жидкость	мм (дюйм)	6,35 (1/4)		6,35 (1/4)	6,35 (1/4)	9,52 (3/8)	
Диаметр труб: газ	мм (дюйм)	9,52 (3/8)		12,7 (1/2)	15,88 (5/8)	15,88 (5/8)	
Фреоновод между блоками	длина	м	20		30		
	перепад высот	м	12		30		
Гарантированный диапазон наружных температур	охлаждение		$-10 \sim +46^{\circ}\text{C}$ по сухому термометру		$-15 \sim +46^{\circ}\text{C}$ по сухому термометру		
	обогрев		$-11 \sim +18^{\circ}\text{C}$ по влажному термометру ¹				
Наружный блок	габариты: ШхГхВ	мм	800×285×550			840×330×880	
	вес	кг	30	35	54	50	53

¹ При интенсивной эксплуатации в режиме нагрева при отрицательной температуре наружного воздуха рекомендуется устанавливать в поддон наружного блока электрический нагреватель для предотвращения замерзания конденсата.

хладагент R410A

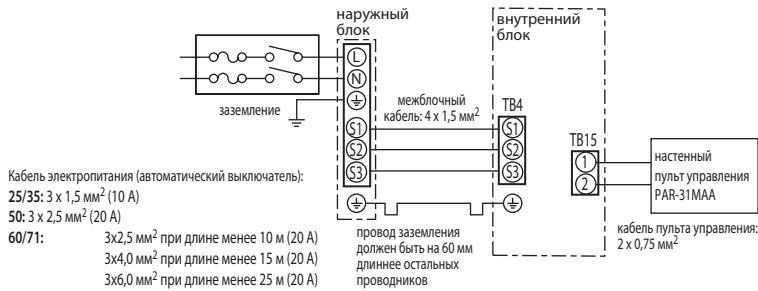
inverter



Модель	A	B	C	D	E	F	G	H	J	K	L	① штуцер (газ)	② штуцер (жидкость)
SEZ-KD25VAQ	700	752	798	660	7	600	800	660	5	500	16	Ø9.52	Ø6.35
SEZ-KD35VAQ	900	952	998	860	9	800	1000	860	7	700	20	Ø12.7	
SEZ-KD50VAQ	1100	1152	1198	1060	11	1000	1200	1060	9	900	24	Ø15.88	Ø9.52
SEZ-KD60VAQ													
SEZ-KD71VAQ													

- Примечания:**
- Для подвеса используйте болты M10.
 - Предусмотрите сервисное пространство под блоком.
 - Модель SEZ-KD50VAQ (показана на чертеже) имеет 3 вентилятора, модели SEZ-KD25,35VAQ — 2 вентилятора, модели SEZ-KD60,71VAQ — 4 вентилятора.
 - Если ко входу блока подключается воздуховод, то штатный фильтр не может быть использован. Снимите его и установите воздушный фильтр с корпусом другого производителя в воздуховод.

Схема соединений внутреннего и наружного блоков



Наружные блоки

SUZ-KA25/35VA4
Габариты (ШxГxB)
800x285x550 мм

SUZ-KA50/60/71VA4
Габариты (ШxГxB)
840x330x880 мм



Размеры наружных блоков SUZ указаны в разделе «ПОЛУПРОМЫШЛЕННЫЕ СИСТЕМЫ Mr. Slim. НАРУЖНЫЕ БЛОКИ с инвертором: серия Standard Inverter».

Опции (аксессуары)

	Наименование	Описание
1	PAR-31MAA	Полнофункциональный проводной пульт управления
2	PAC-YT52CRA	Упрощенный проводной пульт управления
3	PAR-SL97A-E	Беспроводной пульт управления (используется в комплекте с приемником PAR-SA9CA-E)
4	PAR-SA9CA-E	Приемник ИК-сигналов для беспроводного пульта управления PAR-SL97A-E
5	PAC-KE07DM-E	Дренажный насос
6	PAC-SE41TS-E	Выносной датчик комнатной температуры
7	PAC-SA88HA-E	Ответная часть к разъему CN51 (индикация: «включение/выключение», «неисправность»)
8	PAC-SE55RA-E	Ответная часть к разъему CN32 (управление: «включение/выключение», «блокировка пульта»)
9	MAC-3331F-E	Комбинированный интерфейс для подключения к сигнальной линии M-NET VRF-систем City Multi, а также для подключения внешних цепей управления и контроля.
10	MAC-5571F-E	Конвертер для управления через Интернет
11	ME-AC-KNX-1-V2	Конвертер для подключения в сеть KNX TP-1 (EIB)
12	ME-AC-MBS-1	Конвертер для подключения в сеть RS485/Modbus RTU
13	ME-AC-LON-1	Конвертер для подключения в сеть LonWorks
14	ME-AC-ENO-1	Конвертер для подключения в беспроводную сеть EnOcean

Кондиционер с инвертором SLZ-KA VAL3

кассетный внутренний блок

охлаждение-нагрев: 2,6–4,6 кВт

Описание прибора

- Компактный дизайн для установки в ячейки потолка 600×600 мм. Высота блока — 235 мм.
- Встроенный дренажный насос: напор до 500 мм водяного столба.
- Воздушные заслонки с электроподогревом и без теплоизоляции для удобства очистки.
- Модели SLZ-KA VAL3 оснащены электродвигателем вентилятора постоянного тока, что обеспечивает низкое электропотребление.
- Охлаждение — до -10°C.
- Беспроводной ИК-пульт поставляется в комплекте с внутренним блоком (SLZ-KA VAL). Предусмотрена возможность подключения 2 вариантов настенных пультов: упрощенный проводной пульт управления PAC-УТ52CRA или проводной пульт PAR-31MAA.
- Полнофункциональный проводной пульт управления PAR-31MAA оснащен большим жидкокристаллическим экраном с подсветкой. Интерфейс пользователя русифицирован.



НОВИНКА
2015

декоративная панель
SLP-2ALW

наружный блок



внутренний блок



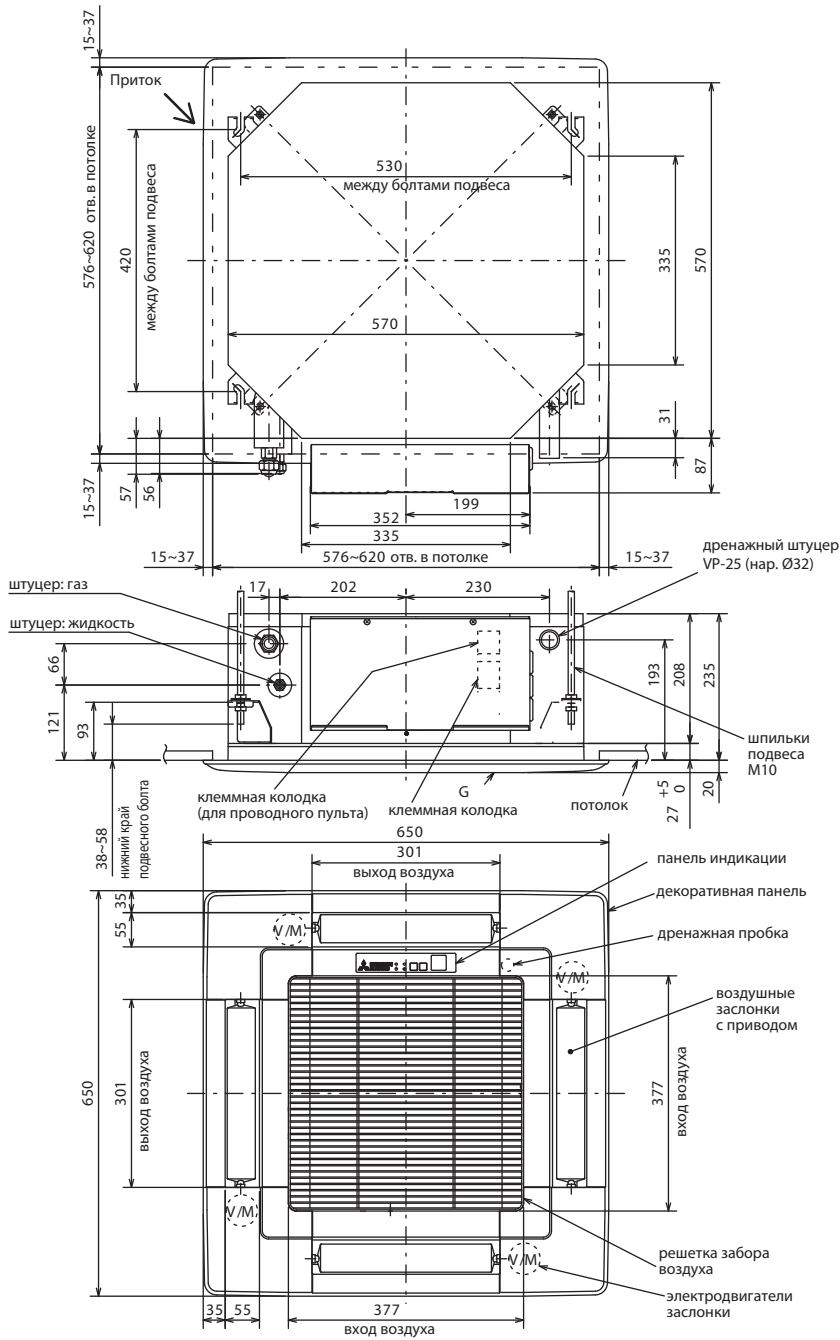
Внутренний блок (ВБ)			SLZ-KA25VAL3	SLZ-KA35VAL3	SLZ-KA50VAL3
Декоративная панель			SLP-2ALW		
Напряжение электропитания (В, ф, Гц)			220–240 В, 1 фаза, 50 Гц		
Охлаждение	производительность	кВт	2,6 (1,5 - 3,2)	3,5 (1,4 - 3,9)	4,6 (2,3 - 5,2)
	потребляемая мощность	кВт	0,650	0,972	1,393
	сезонная энергоэффективность SEER		5,5 (A)	5,8 (A+)	5,7 (A+)
	уровень звукового давления ВБ	дБ(А)	29-33-38	29-33-38	30-34-39
	уровень звуковой мощности ВБ	дБ(А)	57	57	58
	уровень звукового давления НБ	дБ(А)	47	49	52
Нагрев	уровень звуковой мощности НБ	дБ(А)	58	62	65
	расход воздуха ВБ	м³/ч	480-540-660	480-540-660	480-540-660
	производительность	кВт	3,2 (1,3 - 4,5)	4,0 (1,7 - 5,0)	5,0 (1,7 - 6,5)
	потребляемая мощность	кВт	0,820	1,087	1,540
	сезонная энергоэффективность SCOP		4,3 (A+)	4,2 (A+)	4,1 (A+)
	уровень звукового давления ВБ	дБ(А)	29-33-38	29-33-38	30-34-39
Завод (страна)	MITSUBISHI ELECTRIC CONSUMER PRODUCTS (THAILAND) CO., LTD (Таиланд)				
	MITSUBISHI ELECTRIC CONSUMER PRODUCTS (THAILAND) CO., LTD (Таиланд)				
Внутренний блок	потребляемая мощность	Вт	50	50	50
	габариты блока: ШхДхВ	мм	570×570×235	570×570×235	570×570×235
	габариты панели: ШхДхВ	мм	650×650×20	650×650×20	650×650×20
	диаметр дренажа	мм	VP25 (наружный диаметр дренажной трубы 32 мм)		
	вес	кг	16,0 (+ декоративная панель 3,0 кг)		
Наружный блок (НБ)			SUZ-KA25VA4	SUZ-KA35VA4	SUZ-KA50VA4
Максимальный рабочий ток			7,4	8,6	12,7
Диаметр труб	жидкость	мм (дюйм)	6,35 (1/4)		6,35 (1/4)
	газ	мм (дюйм)	9,52 (3/8)		12,7 (1/2)
Фреоновый провод между блоками	длина	м	20	20	30
	перепад высот	м	12	12	30
Гарантированный диапазон наружных температур	охлаждение	-10 ~ +46°C по сухому термометру			-15 ~ +46°C по сухому термометру
	обогрев	-11 ~ +18°C по влажному термометру (при интенсивной эксплуатации в режиме нагрева рекомендуется устанавливать в поддон наружного блока электрический нагреватель для предотвращения замерзания конденсата)			
Наружный блок	габариты: ШхДхВ	мм	800×285×550	800×285×550	840×330×880
	вес	кг	30	35	54

Формирование синхронных мультисистем (все внутренние блоки работают одновременно)

		SLZ-KA35VAL	SLZ-KA50VAL			SLZ-KA35VAL	SLZ-KA50VAL
Наружный блок Power Inverter	PUHZ-ZRP71VHA	2 внутренних блока: 35+35	-	Наружный блок Standard Inverter	PUHZ-P100YHA/ VHA3(R2 и старше)	-	2 внутренних блока: 50+50
	разветвитель	MSDD-50TR-E	-		разветвитель	-	MSDD-50TR-E
	PUHZ-ZRP100V(Y)KA	-	2 внутренних блока: 50+50		PUHZ-P140YHA/ VHA3(R2 и старше)	-	3 внутренних блока: 50+50+50
	разветвитель	-	MSDD-50TR-E		разветвитель	-	MSDD-50TR-E
	PUHZ-ZRP140V(Y)KA	-	3 внутренних блока: 50+50+50		разветвитель	-	MSDD-50TR-E
разветвитель	-	MSDT-111R-E	разветвитель	-	MSDT-111R-E		
PUHZ-ZRP200YKA	-	4 внутренних блока: 50+50+50+50	разветвитель	-	MSDF-1111R-E		
разветвитель	-	MSDF-1111R-E					

хладагент
R410A

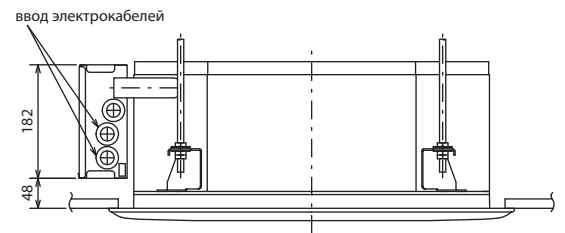




Расход приточного воздуха (подача воздуха в блок)



Примечание.
Расход приточного воздуха должен составлять не более 20% от номинального расхода блока.



Наружные блоки

SUZ-KA25/35VA4
Габариты (ШxГxB)
800x285x550 мм

SUZ-KA50VA4
Габариты (ШxГxB)
840x330x880 мм

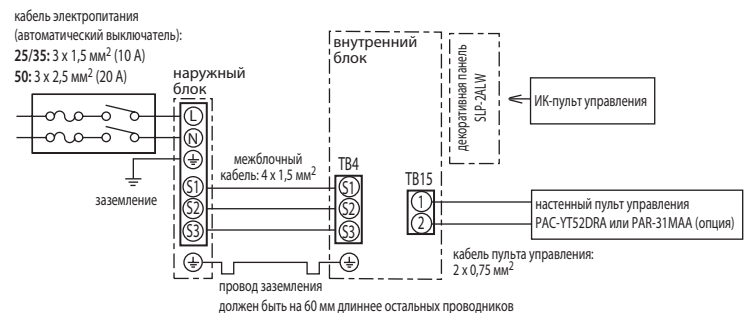


Размеры наружных блоков SUZ указаны в разделе «ПОЛУПРОМЫШЛЕННЫЕ СИСТЕМЫ Mr. Slim. НАРУЖНЫЕ БЛОКИ с инвертором: серия Standard Inverter».

Опции (аксессуары)

№	Наименование	Описание
1	SLP-2ALW	Декоративная панель с приемником ИК-сигналов
1	PAR-31MAA	Полнофункциональный проводной пульт управления
2	PAC-YT52CRA	Упрощенный проводной пульт управления
4	PAC-SH29TC-E	Клеммная колодка для подключения проводного пульта управления PAC-YT52CRA или PAR-31MAA
5	PAC-SE41TS-E	Выносной датчик комнатной температуры
6	PAC-SA88HA-E	Ответная часть к разъему CN51 (индикация: «включение/выключение», «неисправность»)
7	PAC-SE55RA-E	Ответная часть к разъему CN32 (управление: «включение/выключение», «блокировка пульта»)
8	MAC-333IF-E	Комбинированный интерфейс для подключения к сигнальной линии M-NET VRF-систем City Multi, а также для подключения внешних цепей управления и контроля.
9	MAC-557IF-E	Конвертер для управления через Интернет
10	ME-AC-KNX-1-V2	Конвертер для подключения в сеть KNX TP-1 (EIB)
11	ME-AC-MBS-1	Конвертер для подключения в сеть RS485/Modbus RTU
12	ME-AC-LON-1	Конвертер для подключения в сеть LonWorks
13	ME-AC-ENO-1	Конвертер для подключения в беспроводную сеть EnOcean

Схема соединений внутреннего и наружного блоков



Кондиционер с инвертором MLZ-КА

кассетный внутренний блок

охлаждение-нагрев: 2,5–4,8 кВт



декоративная панель
MLP-440W

Описание прибора

- Внутренние блоки предназначены для применения в системах на базе наружных блоков MXZ.
- Применяются в помещениях, в которых недостаточно места для установки настенных внутренних блоков.
- Не требуются сервисное пространство и люк для обслуживания.
- Воздушный поток регулируется с пульта управления в 4 направлениях: вниз-вверх и вправо-влево.
- Высота блока — 175 мм.
- Беспроводной ИК-пульт поставляется в комплекте с блоком (MLZ-КА25/35/50VA).
- Встроенный дренажный насос: напор до 500 мм водяного столба. К блоку подключен гибкий дренажный шланг для удобства монтажа.
- Удобные кронштейны для крепления внутреннего блока облегчают монтаж прибора.

наружный блок



Применяются только в составе мультисистем MXZ

внутренний блок



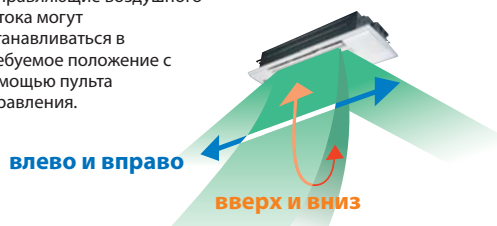
Не требуется сервисный люк

Все операции по обслуживанию прибора могут быть выполнены через декоративную панель.



Управление воздушным потоком

Горизонтальные и вертикальные направляющие воздушного потока могут устанавливаться в требуемое положение с помощью пульта управления.



Высота прибора 175 мм

Для установки кассетного блока MLZ требуемая высота запотолочного пространства составляет около 180 мм.



Однопоточный кассетный внутренний блок для мультисистем MXZ-VA (охлаждение – нагрев)

Внутренний блок (ВБ)			MLZ-КА25VA	MLZ-КА35VA	MLZ-КА50VA
Наружный блок (НБ)			Применяется только в составе мультисистем MXZ-VA		
Декоративная панель			MLP-440W		
Напряжение электропитания (В, ф, Гц)			220–240 В, 1 фаза, 50 Гц		
Охлаждение	производительность	кВт	2,5	3,5	4,8
	энергоэффективность EER		4,31 (A)	3,21 (A)	3,10 (B)
	уровень шума ВБ	дБ(A)	29 - 32 - 35	31 - 34 - 37	34 - 38 - 43
	расход воздуха ВБ	м³/ч	432 - 528	438 - 564	498 - 684
Нагрев	производительность	кВт	3,4 (0,9 - 5,1)	4,0 (0,9 - 6,2)	6,0 (0,9 - 7,9)
	энергоэффективность COP		4,07 (A)	3,64 (A)	3,23 (C)
	уровень шума ВБ	дБ(A)	28 - 32 - 36	31 - 35 - 38	34 - 39 - 43
	расход воздуха ВБ	м³/ч	420 - 552	462 - 594	528 - 708
Завод (страна)			MITSUBISHI ELECTRIC CORPORATION SHIZUOKA WORKS (Япония)		
Внутренний блок	потребляемая мощность	Вт	40	40	40
	габариты блока: ШхДхВ	мм	360x1102x175	360x1102x175	360x1102x175
	габариты панели: ШхДхВ	мм	414x1200x34	414x1200x34	414x1200x34
	диаметр дренажа	мм	VP20	VP20	VP20
	вес	кг	15,0 (+ декоративная панель 3,5 кг)		
Гарантированный диапазон наружных температур	охлаждение	°C	-10 ~ +46°C (по сухому термометру)		
	обогрев	°C	-16 ~ +24°C (по влажному термометру)		

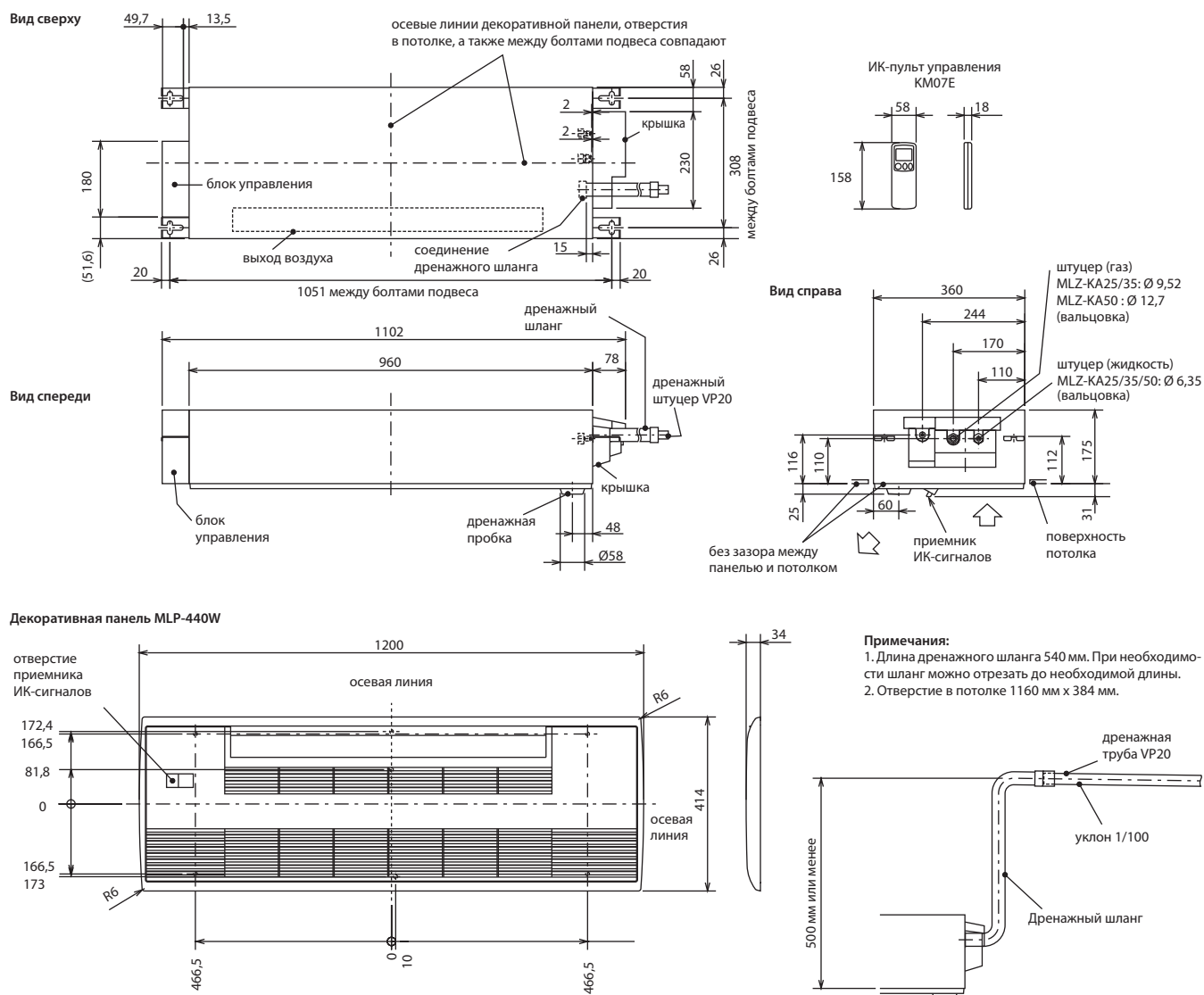
хладагент
R410A



Размеры внутренних блоков

MLZ-KA25/35/50VA

Ед. изм.: мм



Наружные блоки

MXZ-2D33VA
MXZ-2D42VA
MXZ-2D53VA
 Габариты (ШxГxВ)
 800x285x550 мм



2 порта подключения ВБ

MXZ-3D54VA2
MXZ-3D68VA
MXZ-4D72VA
 Габариты (ШxГxВ)
 840x330x710 мм



3 4 порта подключения ВБ

MXZ-4D83VA
MXZ-5D102VA
 Габариты (ШxГxВ)
 900x320x915 мм



4 5 портов подключения ВБ

MXZ-6D122VA
 Габариты (ШxГxВ)
 950x330x1048 мм



6 портов подключения ВБ

PUMY-P112/125/140V/YKM1
 Габариты (ШxГxВ)
 1050x(330+25)x1338 мм



8 внутренних блоков

Опции (аксессуары)

	Наименование	Описание
1	MLP-440W	Декоративная панель с ИК-приемником
2	MAC-3004CF-E	Катехиновый воздушный фильтр
3	MAC-171FT-E	Антиаллергенная фильтрующая вставка
4	MAC-093SS-E	Насадка для пылесоса для чистки теплообменников
5	MAC-333IF-E	Комбинированный интерфейс для подключения к сигнальной линии M-NET VRF-систем City Multi, а также для проводного пульта управления и подключения внешних цепей управления и контроля.

	Наименование	Описание
6	MAC-557IF-E	Конвертер для управления через Интернет
7	ME-AC-KNX-1-V2	Конвертер для подключения в сеть KNX TP-1 (EIB)
8	ME-AC-MBS-1	Конвертер для подключения в сеть RS485/Modbus RTU
9	ME-AC-LON-1	Конвертер для подключения в сеть LonWorks
10	ME-AC-ENO-1	Конвертер для подключения в беспроводную сеть EnOcean
11	PAR-31MAA	Полнофункциональный проводной пульт управления (для подключения необходим интерфейс MAC-333IF-E)

Кондиционер серии MS-GF VA

настенный внутренний блок

только охлаждение: 2,3–8,0 кВт

Описание прибора

- Уникальная функция I FEEL, основанная на принципах нечеткой логики, позволяет автоматически определить наиболее комфортную температуру для каждого пользователя. Большая производительность по воздуху и широкий угол подачи воздушной струи гарантируют равномерное охлаждение и обогрев даже для помещений сложной формы.
- Полноразмерный антиоксидантный фильтр снижает концентрацию свободных радикалов в воздухе и замедляет процессы старения. Антиоксидантный фильтр эффективно уничтожает болезнетворные вирусы и бактерии.
- Корпус моделей серии GF изготовлен из высококачественной пластмассы, имеющей гладкую полированную поверхность.
- Низкий уровень шума — от 25 дБ(А).
- Достигнута высокая энергоэффективность EER=3,24 в классе систем без инверторного привода.
- Значительные возможности по длине магистрали хладагента и перепаду высот.



MS-GF20/25/35VA



MS-GF50/60/80VA

наружный блок

EER
A

20,25

внутренний блок



Сплит-система с настенным внутренним блоком (только охлаждение)

Внутренний блок (ВБ)			MS-GF20VA	MS-GF25VA	MS-GF35VA	MS-GF50VA	MS-GF60VA	MS-GF80VA
Наружный блок (НБ)			MU-GF20VA	MU-GF25VA	MU-GF35VA	MU-GF50VA	MU-GF60VA	MU-GF80VA
Напряжение электропитания (В, ф, Гц)			220–240 В, 1 фаза, 50 Гц					
Охлаждение	производительность	кВт	2,3	2,5	3,45	4,85	6,4	8,0
	потребляемая мощность	кВт	0,710	0,775	1,12	1,48	2,17	2,78
	энергоэффективность EER		3,24	3,23	3,08	3,28	2,95	2,78
	уровень звукового давления ВБ	дБ(А)	25 - 31 - 36 - 40	25 - 31 - 36 - 40	26 - 33 - 40 - 44	34 - 38 - 42 - 45	37 - 41 - 45 - 48	37 - 42 - 47 - 50
	уровень звукового давления НБ	дБ(А)	47	47	49	52	54	55
	расход воздуха ВБ	м³/ч	246-558	246-558	288-624	642-1086	714-1086	882-1206
Максимальный рабочий ток	А	5,7	5,6	8,3	12,0	16,0	20,5	
Пусковой ток	А	14,5	19,0	27,0	33,5	57,0	79,5	
Диаметр труб: жидкость	мм (дюйм)	6,35 (1/4)			6,35 (1/4)	6,35 (1/4)	9,52 (3/8)	
Диаметр труб: газ	мм (дюйм)	9,52 (3/8)			12,7 (1/2)	15,88 (5/8)	15,88 (5/8)	
Фреоновый провод между блоками	длина	м	20	20	25	30	30	30
	перепад высот	м	10	10	10	10	10	15
Гарантированный диапазон наружных температур	охлаждение	+21 ~ +46°C по сухому термометру						
Завод (страна)	MITSUBISHI ELECTRIC CONSUMER PRODUCTS (THAILAND) CO., LTD (Таиланд)							
Внутренний блок	потребляемая мощность	Вт	35	35	43	39	39	51
	габариты: ШхДхВ	мм	798x232x295			1100x238x325		
	диаметр дренажа	мм	16	16	16	16	16	16
	вес	кг	9	9	9	16	16	16
Наружный блок	габариты: ШхДхВ	мм	718x255x525			800x285x550	840x330x880	
	вес	кг	25	25	34	38	57	72

Примечания:

1. В случае использования оборудования данной серии в технологических или производственных помещениях срок гарантии на него может быть сокращён по усмотрению поставщика.
2. Интервал между регламентными техническими работами определяется условиями и интенсивностью эксплуатации.

Опции (аксессуары)

	Наименование	Описание
1	MAC-2320FT	Электростатический антиаллергенный энзимный фильтр (срок службы около 1 года) для моделей MS-GF20/25/35VA
2	MAC-2310FT	Электростатический антиаллергенный энзимный фильтр (срок службы около 1 года) для моделей MS-GF50/GF60/GF80VA
3	MAC-889SG	Решетка наружного блока для изменения направления выброса воздуха для моделей MU-GF20/25/35/50

хладагент
R410A

Ротация и резервирование

Описание системы ротации и резервирования кондиционеров

Система предназначена для обеспечения ротации и резервирования в комплексе из нескольких кондиционеров (сплит-систем), использующих ИК-пульта управления. Система состоит из базового блока и исполнительных блоков (по одному на каждый кондиционер). Комплекс может включать до 15 кондиционеров, объединенных в две или три группы.

Исполнительные устройства посредством ИК-излучателей осуществляют включение и выключение кондиционеров по команде базового блока. Команды передаются по радиоканалу на расстояние до 50 м. Могут быть реализованы различные варианты ротации и резервирования групп кондиционеров.

Все настройки выполняются с помощью интерактивного меню базового блока.

Особенности системы:

- Не требуется прокладка сигнальных линий между кондиционерами.
- Гибкий выбор холодопроизводительности системы за счет использования до 15 кондиционеров без ограничения их мощности.
- Возможна реализация различных схем ротации и резервирования.
- Высокая надежность, обусловленная отсутствием силовых коммутирующих устройств и необходимости использования функции «рестарт» кондиционеров.
- Простая настройка системы и наглядная информация о её работе.
- Возможно масштабирование системы с минимальными затратами.
- Возможно вынесения базового блока управления в смежное помещение.



БУРР-1



БИС-1

Зонд ИК-излучателя

Параметры		БУРР-1	БИС-1
Напряжение питания	В	220±20%	220±20%
Максимальная потребляемая мощность (Вт)	Вт	1,5	0,6
Диапазон рабочих температур	°С	-20 ~ +70	-20 ~ +70
Диапазон измеряемых температур	°С	-55 ~ +125	-55 ~ +125
Дальность радиосвязи (прямая видимость)	м	50	50
Габаритные размеры	мм	140×88×62	105×65×30
Масса прибора	г	320	170
Режим работы		непрерывный	непрерывный

Работа в режиме охлаждения при -30°C

Описание низкотемпературного комплекта

Низкотемпературный комплект предназначен для обеспечения работоспособности систем кондиционирования воздуха в режиме охлаждения при температуре окружающей среды до -30°C. Комплект состоит из регулятора частоты вращения вентилятора и трех саморегулирующихся электрических нагревателей: для картера компрессора, для дросселирующего элемента и для дренажного шланга.

Компоненты для низкотемпературной эксплуатации сертифицированы.

Полный комплект документации по результатам испытаний систем в климатической камере можно получить у дистрибьюторов.

Компании-дистрибьюторы осуществляют установку низкотемпературных комплектов в наружные блоки MU-GF VA производства Mitsubishi Electric по предварительному заказу.



Сплит-система с настенным внутренним блоком	только охлаждение: 2,5 ~ 8,0 кВт				
Внутренний блок	MS-GF25VA	MS-GF35VA	MS-GF50VA	MS-GF60VA	MS-GF80VA
Наружный блок	MU-GF25VA	MU-GF35VA	MU-GF50VA	MU-GF60VA	MU-GF80VA
Регулятор давления конденсации	РДК-8.4			РДК-9.9	



Нагреватель картера компрессора



Нагреватель капиллярной трубки



Нагреватель дренажного шланга



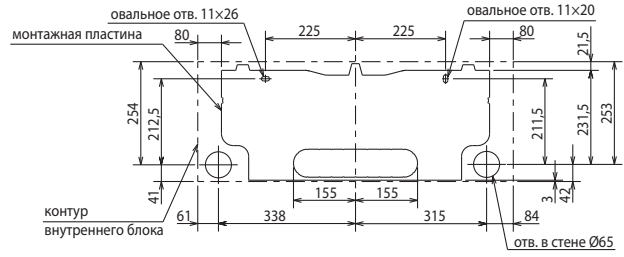
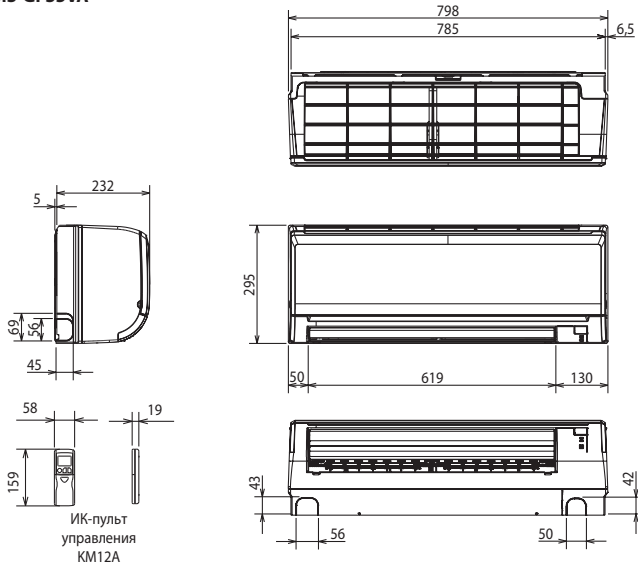
РДК-8.4/9.9

Регулятор давления конденсации

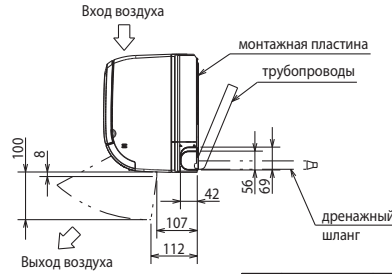
Размеры внутренних блоков

ВНУТРЕННИЕ БЛОКИ:

MS-GF20VA
MS-GF25VA
MS-GF35VA

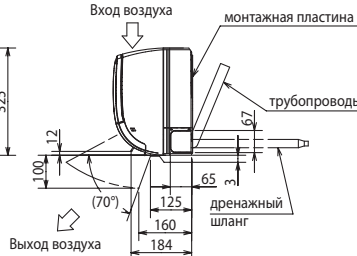
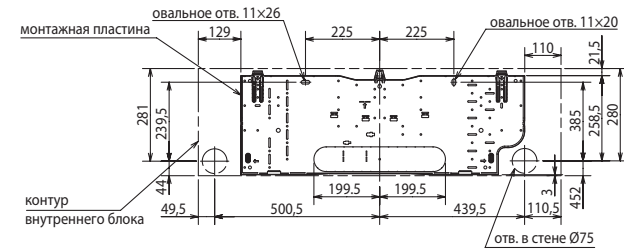
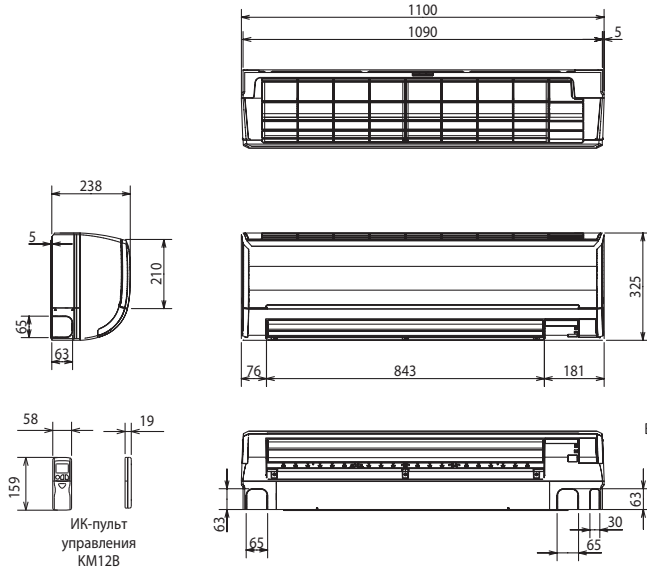


Ед. изм.: мм



Фреон-провод	Изоляция	Ø35 (наружный диаметр)
	Жидкость	MS-GF20/25/35VA: Ø7 - 0,5 м (вальцовка Ø6,35)
	Газ	MS-GF20/25/35VA: Ø9,52 - 0,43 м (вальцовка Ø9,52)
Дренажный шланг	Наружный диаметр изоляции Ø28, наружный диаметр штуцера Ø16	

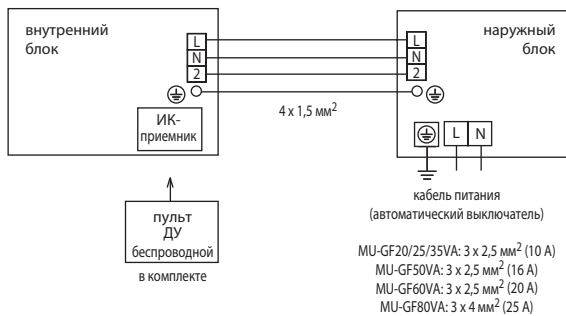
MS-GF50VA
MS-GF60VA
MS-GF80VA



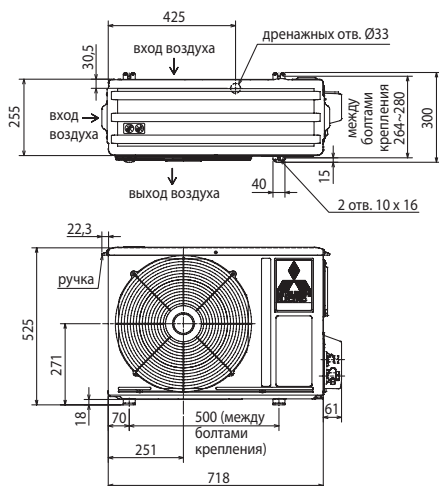
Фреон-провод	Изоляция	Ø50 (наружный диаметр)
	Жидкость	MS-GF50/60/80VA: Ø9,52 - 0,5 м (вальцовка Ø6,35)
	Газ	MS-GF50VA: Ø12 - 0,43 м (вальцовка Ø12,7) MS-GF60/80VA: Ø12 - 0,43 м (вальцовка Ø15,88)
Дренажный шланг	Наружный диаметр изоляции Ø28, наружный диаметр штуцера Ø16	

Схема соединений внутреннего и наружного блоков

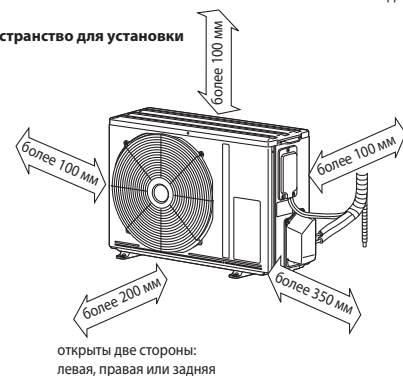
Модели «только охлаждение»



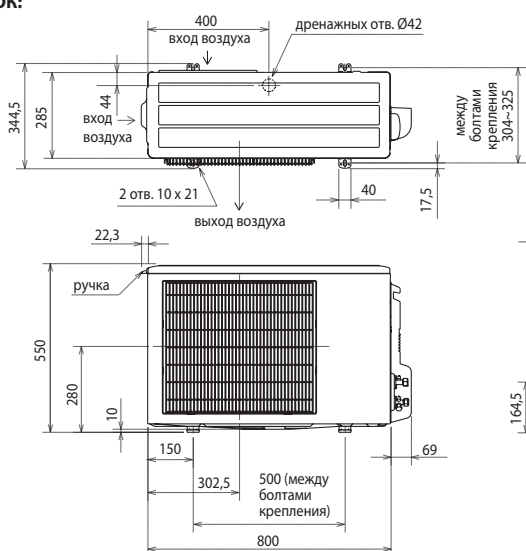
**НАРУЖНЫЕ БЛОКИ:
MU-GF20VA
MU-GF25VA
MU-GF35VA**



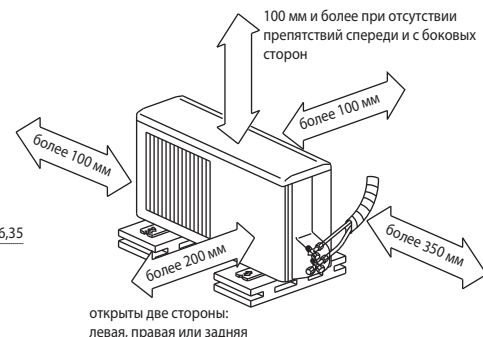
Пространство для установки



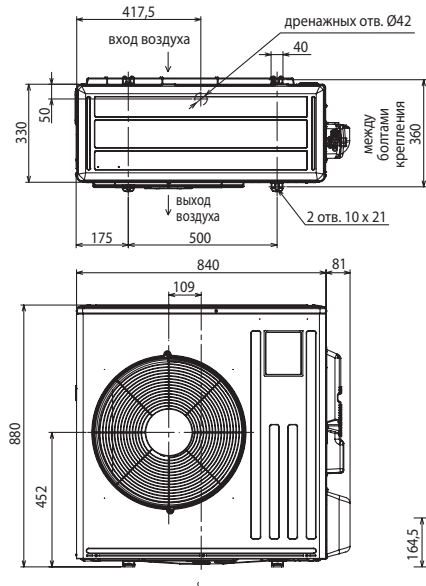
**НАРУЖНЫЙ БЛОК:
MU-GF50VA**



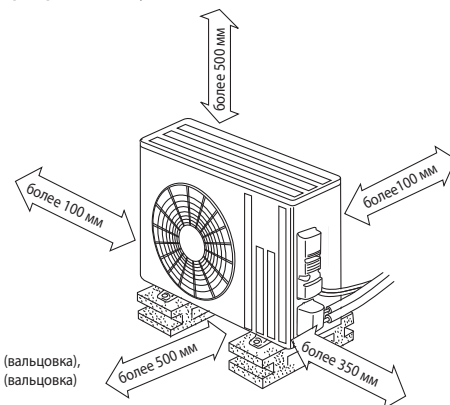
Пространство для установки



**НАРУЖНЫЕ БЛОКИ:
MU-GF60VA
MU-GF80VA**



Пространство для установки



• Регулирование количества хладагента (R410A)

Наружный прибор заправлен достаточным количеством хладагента при длине магистрали хладагента до 7,5 м. Если длина трубы превышает 7,5 м, то необходима дополнительная заправка хладагента (R410A).

Длина трубы	До 7,5 м	Дозаправка не требуется
	Свыше 7,5 м	Требуется дозаправка (см. таблицу ниже)
Количество хладагента, которое необходимо добавить в систему	MU-GF20/25/35VA	20 г/м × (длина трубы хладагента (м) - 7,5)
	MU-GF50VA MU-GF60VA MU-GF80VA	20 г/м × (длина трубы хладагента (м) - 7,5)

Мультисистемы с инвертором MXZ-2D/3D/4D/5D/6D

2, 3, 4, 5 или 6 внутренних блоков

охлаждение-нагрев: 3,3–12,2 кВт



Описание прибора

- Подключение от 2 до 6 внутренних блоков различного конструктивного исполнения.
- Низкий уровень шума и вибраций.
- Охлаждение при низкой температуре наружного воздуха.
- Высокая энергоэффективность: сезонный класс энергоэффективности «А», «А+» и «А++».
- Во всех моделях MXZ-D предусмотрена автоматическая проверка правильности соединения фреоновых и сигнальных линий, а также автоматическая коррекция при неправильном соединении.

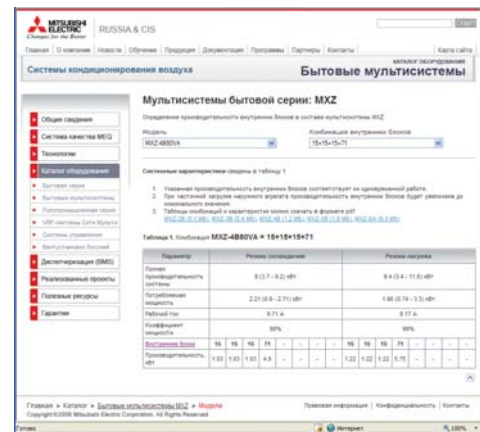
Характеристики наружного агрегата при подключении внутренних блоков в различных комбинациях представлены на сайте www.mitsubishi-aircon.ru в разделе «Продукция/Каталог оборудования/Бытовые мультисистемы».

Список параметров наружного агрегата:

- полная производительность (охлаждение/нагрев), а также минимальное и максимальное значения;
- потребляемая мощность (охлаждение/нагрев), а также минимальное и максимальное значения;
- рабочий ток (охлаждение/нагрев);
- коэффициент мощности (охлаждение/нагрев).

Список параметров внутренних блоков:

- полная производительность (охлаждение/нагрев).



Внутренние блоки		MXZ									
		2D33VA	2D42VA	2D53VA	3D54VA2	3D68VA	4D72VA	4D83VA	5D102VA	6D122VA	
M-серия	Настенные	MSZ-FH25VE	●	●	●	●	●	●	●	●	●
		MSZ-FH35VE		●	●	●	●	●	●	●	●
		MSZ-FH50VE			●	●	●	●	●	●	●
		MSZ-EF22VE	●	●	●	●	●	●	●	●	●
		MSZ-EF25VE2	●	●	●	●	●	●	●	●	●
		MSZ-EF35VE2		●	●	●	●	●	●	●	●
		MSZ-EF42VE2			●	●	●	●	●	●	●
		MSZ-EF50VE2			●	●	●	●	●	●	●
		MSZ-SF25VE2	●	●	●	●	●	●	●	●	●
		MSZ-SF35VE2		●	●	●	●	●	●	●	●
		MSZ-SF42VE2			●	●	●	●	●	●	●
		MSZ-SF50VE2			●	●	●	●	●	●	●
		MSZ-GF60VE				●	●	●	●	●	●
	MSZ-GF71VE				●	●	●	●	●	●	
MSZ-SF15VA	●	●	●	●	●	●	●	●	●		
MSZ-SF20VA	●	●	●	●	●	●	●	●	●		
Напольный	MFZ-KJ25VE	(MXZ-2D33VA2)	(MXZ-2D42VA)	(MXZ-2D53VA2)	●	●	●	●	●		
	MFZ-KJ35VE		(MXZ-2D42VA)	(MXZ-2D53VA2)	●	●	●	●	●		
	MFZ-KJ50VE				●	●	●	●	●		
Однопоточная кассета	MLZ-KA25VA	●	●	●	●	●	●	●	●		
	MLZ-KA35VA		●	●	●	●	●	●	●		
	MLZ-KA50VA			●	●	●	●	●	●		
4-х поточная кассета	SLZ-KA25VAL	●	●	●	●	●	●	●	●		
	SLZ-KA35VAL		●	●	●	●	●	●	●		
	SLZ-KA50VAL			●	●	●	●	●	●		
Канальный	SEZ-KD25VAQ	●		●	●	●	●	●	●		
	SEZ-KD35VAQ		●	●	●	●	●	●	●		
	SEZ-KD50VAQ			●	●	●	●	●	●		
	SEZ-KD60VAQ				●	●	●	●	●		
	SEZ-KD71VAQ				●	●	●	●	●		
M-5LIM	4-х поточная кассета	PLA-RP35BA				●	●	●	●		
		PLA-RP50BA				●	●	●	●		
		PLA-RP60BA				●	●	●	●		
		PLA-RP71BA				●	●	●	●		
	Подвесной	PCA-RP35KAQ				●	●	●	●		
		PCA-RP50KAQ				●	●	●	●		
		PCA-RP60KAQ				●	●	●	●		
	Канальный	PEAD-RP50JAQ				●	●	●	●		
		PEAD-RP60JAQ				●	●	●	●		
		PEAD-RP71JAQ				●	●	●	●		



Подключение внутренних блоков, не указанных в таблице, не предусмотрено.

Наружный блок (НБ)			MXZ-2D33VA	MXZ-2D42VA	MXZ-2D53VA	MXZ-3D54VA2	MXZ-3D68VA
Напряжение электропитания (В, ф, Гц)			220–240 В, 1 фаза, 50 Гц (подключается к наружному блоку)				
Охлаждение	производительность НБ	кВт	3,3 (1,1–3,8)	4,2 (1,1–4,5)	5,3 (1,1–5,6)	5,4 (2,9–6,8)	6,8 (2,9–8,4)
	потребляемая мощность НБ	кВт	0,90	1,00	1,54	1,35	2,19
	номинальный рабочий ток	А	4,3	4,5	6,9	6,1	9,6
	сезонная энергоэффективность SEER		5,5 (A)	6,7 (A++)	7,1 (A++)	6,4 (A++)	5,6 (A+)
	уровень звукового давления НБ	дБ(А)	49	46	50	50	50
	уровень звуковой мощности НБ	дБ(А)	63	60	64	64	64
Нагрев	производительность	кВт	4,0 (1,0–4,1)	4,5 (1,0–4,8)	6,4 (1,0–7,0)	7,0 (2,6–9,0)	8,6 (2,6–10,6)
	потребляемая мощность	кВт	0,96	0,93	1,70	1,59	2,38
	номинальный рабочий ток	А	4,6	4,2	7,6	7,0	10,5
	сезонная энергоэффективность SCOP		4,1 (A+)	4,2 (A+)	4,2 (A+)	4,0 (A+)	3,9 (A)
	уровень звукового давления НБ	дБ(А)	50	51	53	53	53
Максимальный рабочий ток	А	10,0	12,2	12,2	18,0	18,0	
Пусковой ток	А	4,6	4,7	7,6	7,0	10,5	
Автоматический выключатель	А	10	15	15	25	25	
Диаметр труб: жидкость	мм (дюйм)	6,35 (1/4) × 2			6,35 (1/4) × 3		
Диаметр труб: газ	мм (дюйм)	9,52 (3/8) × 2			9,52 (3/8) × 3		
Наружный блок	габариты: ШхГхВ	мм	800 (+69) × 285 (+59,5) × 550			840 (+30) × 330 (+66) × 710	
	вес	кг	32	37	37	57	57
Длина фреонпровода между блоками	суммарно	м	20	30	30	50	60
	от НБ до ВБ	м	15	20	20	25	25
Перепад высот	НБ выше ВБ	м	10	10	10	10	10
	НБ ниже ВБ	м	10	15	15	15	15
	между ВБ	м	10	15	15	15	15
Гарантированный диапазон наружных температур	охлаждение		–10 ~ +46°C (по сухому термометру)				
	нагрев		–15 ~ +24°C (по влажному термометру)				
Завод (страна)			MITSUBISHI ELECTRIC CONSUMER PRODUCTS (THAILAND) CO., LTD (Таиланд)				

Наружный блок (НБ)			MXZ-4D72VA	MXZ-4D83VA	MXZ-5D102VA	MXZ-6D122VA
Напряжение электропитания (В, ф, Гц)			220–240 В, 1 фаза, 50 Гц (подключается к наружному блоку)			
Охлаждение	производительность НБ	кВт	7,2 (3,7–8,8)	8,3 (3,7–9,2)	10,2 (3,9–11,0)	12,2 (3,5–13,5)
	потребляемая мощность НБ	кВт	2,25	2,83	3,91	3,66
	номинальный рабочий ток	А	9,9	12,4	17,2	
	сезонная энергоэффективность SEER		5,7 (A+)	5,2 (A)	5,3 (A)	EER: 3,33 (A)
	уровень звукового давления НБ	дБ(А)	50	49	53	55
	уровень звуковой мощности НБ	дБ(А)	64	64	68	69
Нагрев	производительность	кВт	8,6 (3,4–10,7)	9,0 (3,4–11,6)	10,5 (4,1–14,0)	14,0 (3,5–16,5)
	потребляемая мощность	кВт	2,28	2,42	2,9	3,31
	номинальный рабочий ток	А	10,0	10,6	12,7	
	сезонная энергоэффективность SCOP		3,9 (A)	3,9 (A)	3,8 (A)	COP: 4,23 (A)
	уровень звукового давления НБ	дБ(А)	53	50	55	57
Максимальный рабочий ток	А	18,0	20,4	21,4	26,8	
Пусковой ток	А	10,0	12,4	17,2		
Автоматический выключатель	А	25	25	25	32	
Диаметр труб: жидкость	мм (дюйм)	6,35 (1/4) × 4			6,35 (1/4) × 5	6,35 (1/4) × 6
Диаметр труб: газ	мм (дюйм)	9,52 (3/8) × 3 + 12,7 (1/2) × 1			9,52 (3/8) × 4 + 12,7 (1/2) × 1	9,52 (3/8) × 5 + 12,7 (1/2) × 1
Наружный блок	габариты: ШхГхВ	мм	840 (+30) × 330 (+66) × 710	900 × 320 (+67) × 915	950 × 330 (+40) × 1048	
	вес	кг	58	69	70	88
Длина фреонпровода между блоками	суммарно	м	60	70	80	80
	от НБ до ВБ	м	25	25	25	25
Перепад высот	НБ выше ВБ	м	10	10	10	10
	НБ ниже ВБ	м	15	15	15	15
	между ВБ	м	15	15	15	15
Гарантированный диапазон наружных температур	охлаждение		–10 ~ +46°C (по сухому термометру)			
	нагрев		–15 ~ +24°C (по влажному термометру)			
Завод (страна)			MITSUBISHI ELECTRIC CONSUMER PRODUCTS (THAILAND) CO., LTD (Таиланд)	MITSUBISHI ELECTRIC CORPORATION SHIZUOKA WORKS (Япония)	MITSUBISHI ELECTRIC CONSUMER PRODUCTS (THAILAND) CO., LTD (Таиланд)	

Примечания:

- Указанная в таблице потребляемая мощность относится только к наружному блоку и не учитывает электропотребление внутренних приборов.
- Значения коэффициентов энергоэффективности измерены в следующих системах:
MXZ-2D33VA — MSZ-SF15VA + MSZ-EF18VE;
MXZ-2D42VA — MSZ-EF18VE + MSZ-EF25VE;
MXZ-2D53VA — MSZ-EF18VE + MSZ-EF35VE;
MXZ-3D54VA2 — MSZ-EF18VE + MSZ-EF18VE + MSZ-EF18VE;
MXZ-3D68VA — MSZ-EF18VE + MSZ-EF25VE + MSZ-EF25VE;
MXZ-4D72VA — MSZ-EF18VE + MSZ-EF18VE + MSZ-EF18VE + MSZ-EF18VE;
MXZ-4D83VA — MSZ-EF18VE + MSZ-EF18VE + MSZ-EF22VE + MSZ-EF25VE;
MXZ-5D102VA — MSZ-EF18VE + MSZ-EF18VE + MSZ-EF22VE + MSZ-EF22VE + MSZ-EF22VE;
MXZ-6D122VA — MSZ-EF25VE × 6.
- Энергетические характеристики системы при подключении других комбинаций внутренних блоков представлены на сайте www.mitsubishi-aircon.ru в разделе «Продукция/Каталог оборудования/Бытовые мультисистемы».

Опции (аксессуары)

	Наименование	Описание
1	MAC-889SG	Решетка для изменения направления выброса воздуха (MXZ-2D)
2	MAC-856SG	Решетка для изменения направления выброса воздуха (MXZ-3D/4D/5D)
3	MAC-857SG	Решетка для изменения направления выброса воздуха (MXZ-6D)
4	PAC-SG76RJ-E	Переходник 3/8 -> 5/8 (MXZ-4D/5D/6D)
5	PAC-493PI	Переходник 1/4 -> 3/8 (MXZ-4D/5D/6D)
6	MAC-A454JP	Переходник 3/8 -> 1/2 (MXZ-3D/4D/5D/6D)
7	MAC-A455JP	Переходник 1/2 -> 3/8 (MXZ-3D/4D/5D/6D)
8	MAC-A456JP	Переходник 1/2 -> 5/8 (MXZ-3D/4D/5D/6D)

При интенсивной эксплуатации в режиме нагрева при отрицательной температуре наружного воздуха рекомендуется устанавливать в поддон наружного блока электрический нагреватель для предотвращения замерзания конденсата.

Коттедж: 6 отдельных жилых зон



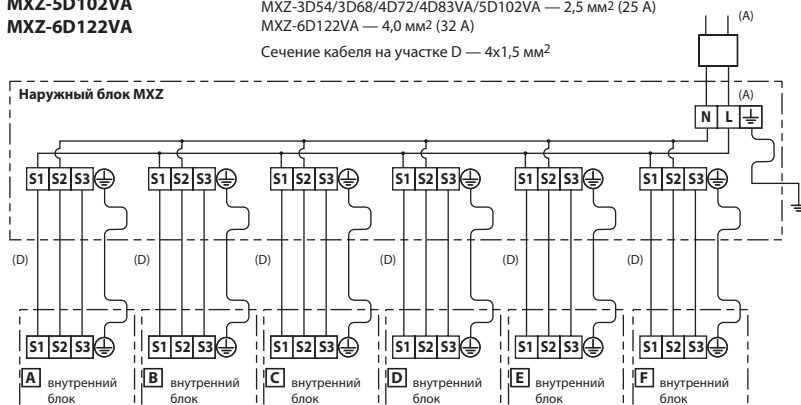
Наружный блок MXZ-6D122VA

- 6 комплектов портов на наружном блоке.
- Холодопроизводительность — 12,2 кВт (EER = 3,33), теплопроизводительность 14 кВт (COP = 4,23).
- Уровень шума в режиме охлаждения составляет 55 дБ(А), в режиме нагрева — 57 дБ(А).
- Габаритные размеры (ШxГxВ): 950 мм × 330 мм × 1048 мм.
- Суммарная длина магистрали хладагента составляет 80 м.

Схема электрических соединений

MXZ-2D33/42/53VA
MXZ-3D54/68VA
MXZ-4D72/83VA
MXZ-5D102VA
MXZ-6D122VA

Кабель (автоматический выключатель):
 MXZ-2D33VA — 1,5 мм² (10 А)
 MXZ-2D42/53VA(H) — 1,5 мм² (15 А)
 MXZ-3D54/3D68/4D72/4D83VA/5D102VA — 2,5 мм² (25 А)
 MXZ-6D122VA — 4,0 мм² (32 А)
 Сечение кабеля на участке D — 4x1,5 мм²



• Регулирование количества хладагента (R410A)

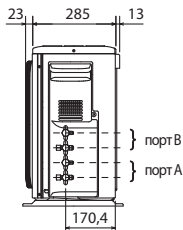
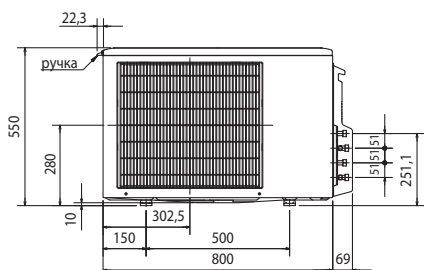
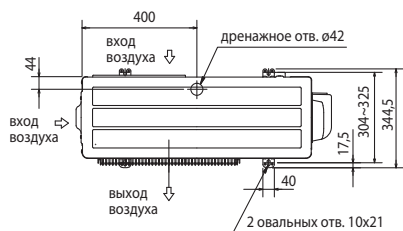
Наружный прибор заправлен достаточным количеством хладагента при длине магистрали хладагента, указанной в таблице. Если длина трубы данное значение, то необходима дополнительная заправка хладагента (R410A).

Модель	Длина магистрали, не требующая дозаправки	Расчет дозаправки
MXZ-2D33/42/53VA	20 м	20 г/м × (длина трубы хладагента (м) – 20 м)
MXZ-3D54/68VA MXZ-4D72/83VA MXZ-5D102VA	40 м	20 г/м × (длина трубы хладагента (м) – 40 м)
MXZ-6D122VA	60 м	20 г/м × (длина трубы хладагента (м) – 60 м)

Размеры

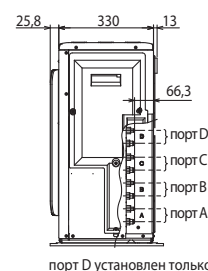
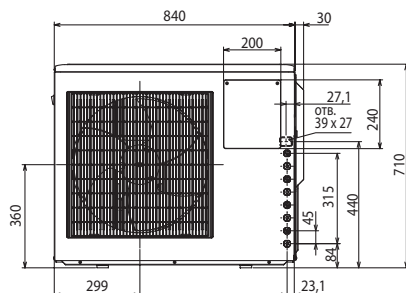
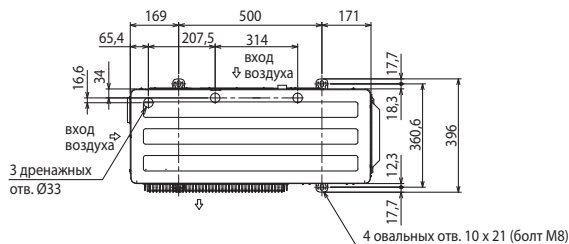
НАРУЖНЫЕ БЛОКИ:

MXZ-2D33VA
MXZ-2D40VA
MXZ-2D53VA



НАРУЖНЫЕ БЛОКИ:

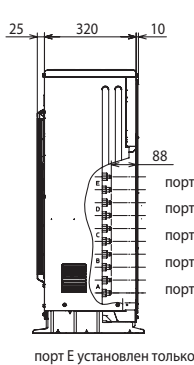
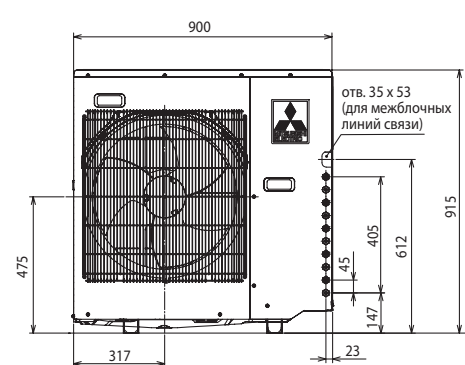
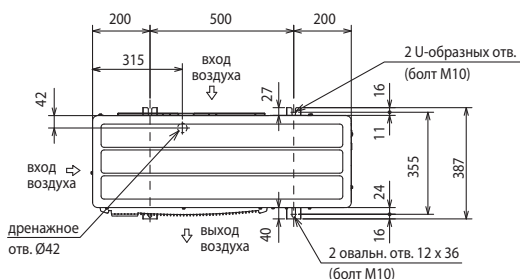
MXZ-3D54VA
MXZ-3D68VA
MXZ-4D72VA



порт D установлен только в модели MXZ-4D72VA

НАРУЖНЫЕ БЛОКИ:

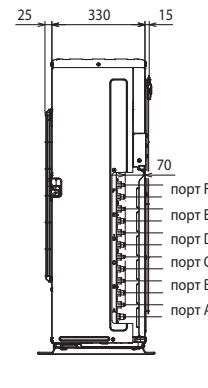
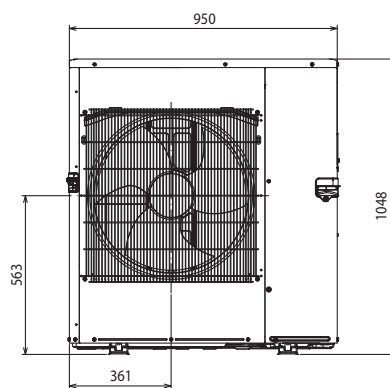
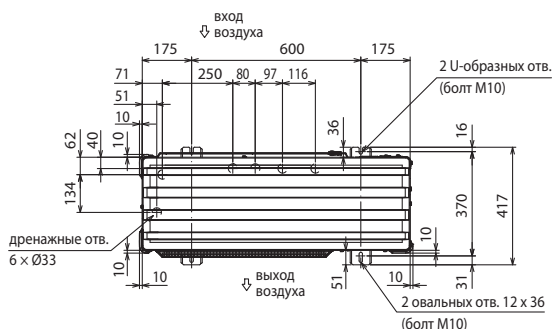
MXZ-4D83VA
MXZ-5D102VA



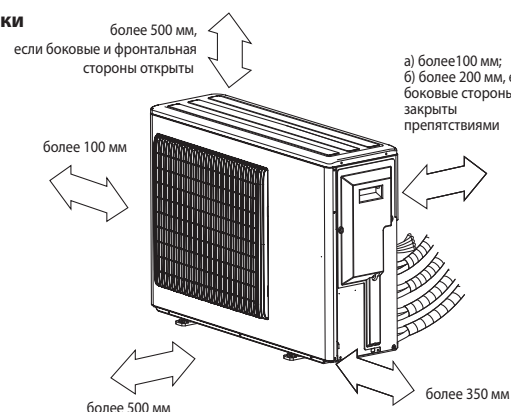
порт E установлен только в модели MXZ-5D102VA

НАРУЖНЫЕ БЛОКИ:

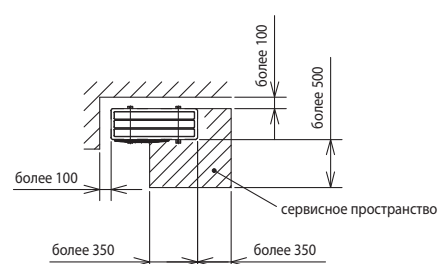
MXZ-6D122VA



• Пространство для установки



• Сервисное пространство



Мультисистема с инвертором PUMY-P V/YKM1

2-8 внутренних блоков

охлаждение-нагрев: 3,0 – 15,5 кВт



PAC-MK30BC

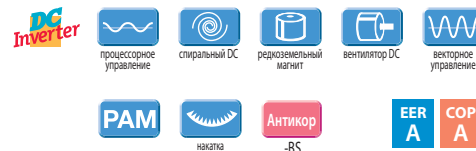


PAC-MK50BC



Описание прибора

- Внутренние блоки в составе такой системы работают независимо (одновременная работа в режимах охлаждения и обогрева невозможна).
- Для разветвления магистрали хладагента используются специальные блоки-распределители PAC-MK30BC и PAC-MK50BC, представляющие собой набор электрически управляемых расширительных вентилей. В одной системе допускается использовать не более 2 блоков-распределителей.
- Приборы PAC-MK30BC и PAC-MK50BC не требуют удаления конденсата и не имеют дренажного поддона.
- Блоки повышенной коррозионной стойкости PUMY-P112/125/140V/YKM1-BS поставляются под заказ.
- В сентябре 2015г. начнется поставка модификаций наружных блоков PUMY-P112/125/140V/YKM2, к которым через новые блоки-распределители PAC-MK31/51BC можно будет подключать блоки PWFY.



Параметр / Модель		PUMY-P112YKM1	PUMY-P125YKM1	PUMY-P140YKM1	PUMY-P112VKM1	PUMY-P125VKM1	PUMY-P140VKM1	
Напряжение электропитания		380 В, 3 фазы, 50 Гц			220 В, 1 фаза, 50 Гц			
Охлаждение	Производительность	кВт	12,5	14,0	15,5	12,5	14,0	15,5
	Потребляемая мощность	кВт	2,79	3,46	4,52	2,79	3,46	4,52
	Рабочий ток	А	4,46	5,53	7,23	12,87	15,97	20,86
	Коэффициент производительности EER		4,48	4,05	3,43	4,48	4,05	3,43
	Диапазон наружных температур	°С	-5 ~ +46°С по сухому термометру					
Нагрев	Производительность	кВт	14,0	16,0	18,0	14,0	16,0	18,0
	Потребляемая мощность	кВт	3,04	3,74	4,47	3,04	3,74	4,47
	Рабочий ток	А	4,86	5,98	7,15	14,03	17,26	20,63
	Коэффициент производительности COP		4,61	4,28	4,03	4,61	4,28	4,03
	Диапазон наружных температур	°С	-20 ~ +15,5°С по влажному термометру					
Индекс установочной мощности внутренних блоков		50 ~ 130% от индекса мощности наружного блока						
Типоразмер внутренних блоков		P15 ~ P100						
Количество внутренних блоков	M-серия и Mr.SLIM	2 ~ 8						
	CITY MULTI ¹	9	10	12	9	10	12	
комбинация M-серия (Mr.SLIM) и CITY MULTI		10	11 ²	11 ²	10	11 ²	11 ²	
Уровень шума		дБ(А)	49/51	50/52	51/53	49/51	50/52	51/53
Размеры (В x Ш x Д)		мм	1338x1050x(330+25)					
Вес		кг	125	125	125	123	123	123
Завод (страна)		MITSUBISHI ELECTRIC CORPORATION SHIZUOKA WORKS (Япония)						

¹ Внутренние блоки CITY MULTI не могут подключаться к наружным блокам PUMY-P-V/YKM1 через блоки-распределители PAC-MK30/50BC.

² При подключении 2 блоков-распределителей.

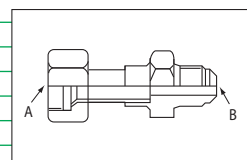
Совместимые внутренние блоки

Внутренние блоки M-серии и Mr.SLIM (подключение через PAC-MK30/50BC)	
Настенные	MSZ-FH VE, MSZ-EF VE, MSZ-SF VA(VE), MSZ-GF VE
Напольные	MFZ-KJ VE
Кассетные (1 поток)	MLZ-KA VA
Кассетные (4 потока)	PLA-ZRP BA, SLZ-KA VAL
Канальные	PEAD-RP JAQ(L), SEZ-KD VA
Подвесные	PCA-RP KAQ

Внутренние блоки CITY MULTI	
Настенные	PKFY-VHM, PKFY-VKM, PKFY-VBM
Напольные	PFFY-VKM, PFFY-VLEM, PFFY-VLRM, PFFY-VLRMM
Кассетные (1 поток)	PMFY-VBM
Кассетные (2 потока)	PLFY-VLMD
Кассетные (4 потока)	PLFY-VBM, PLFY-VCM
Канальные	PEFY-VMS1, PEFY-VMA, PEFY-VMH, PEFY-VMR
Подвесные	PCFY-VKM
Нагрев воды	PWFY-P100VM-E2-AU

Опции (аксессуары)

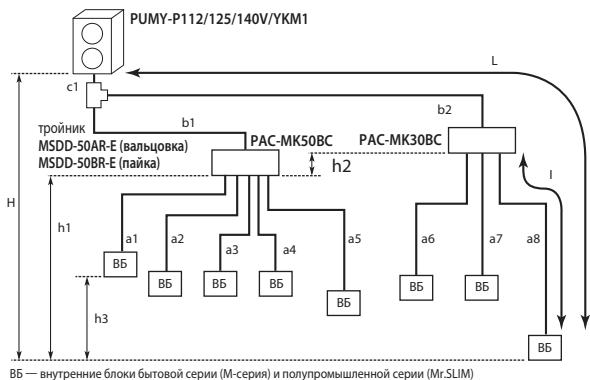
	Наименование	Описание
1	PAC-MK30BC	Распределительный блок с 3 портами для подключения внутренних блоков бытовой и полупромышленной серий
2	PAC-MK50BC	Распределительный блок с 5 портами для подключения внутренних блоков бытовой и полупромышленной серий
3	PAC-LV11M-J	M-контроллер для подключения внутренних блоков MSZ-EF22~50VE, MSZ-SF15/20VA, MSZ-SF25~50VE, MFZ-KJ25/35VE
4	MSDD-50AR-E	Комплект разветвителей для подключения двух блоков-распределителей. Соединение резьбовое (вальцовка).
5	MSDD-50BR-E	Комплект разветвителей для подключения двух блоков-распределителей. Соединение паяное.
6	PAC-AK350CVR-E	Корпус для наружной установки распределительных блоков
7	PAC-SG61DS-E	Дренажный штуцер
8	PAC-SH97DP-E	Дренажный поддон
9	PAC-SH96SG-E	Панель для изменения направления потока (требуется 2 шт.)
10	PAC-SH95AG-E	Панель защиты от ветра: охлаждение до -15°С (требуется 2 шт.)
11	PAC-SJ20BH-E	Электрический нагреватель поддона наружного агрегата
12	PAC-493PI	Переходник A -> B: 1/4 -> 3/8
13	MAC-A454JP	Переходник A -> B: 3/8 -> 1/2
14	MAC-A455JP	Переходник A -> B: 1/2 -> 3/8
15	MAC-A456JP	Переходник A -> B: 1/2 -> 5/8
16	PAC-SG73RJ-E	Переходник A -> B: 3/8 -> 1/2
16	PAC-SG75RJ-E	Переходник A -> B: 5/8 -> 3/4
17	PAC-SG76RJ-E	Переходник A -> B: 3/8 -> 5/8



Дополнительные аксессуары указаны в разделах внутренних блоков.

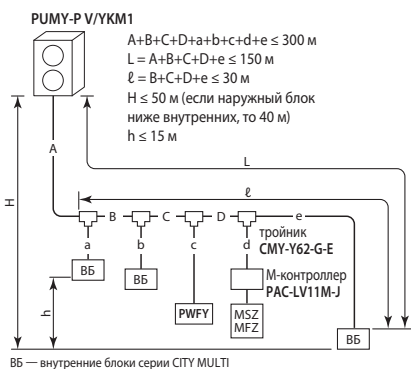
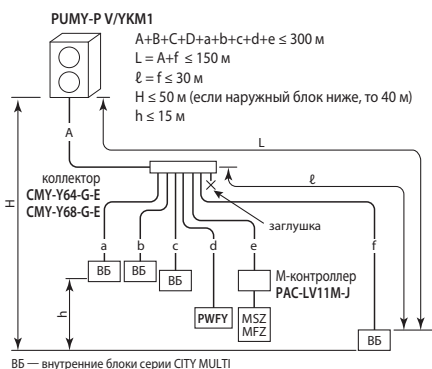


Схема с использованием блоков-распределителей PAC-MK30BC и PAC-MK50BC



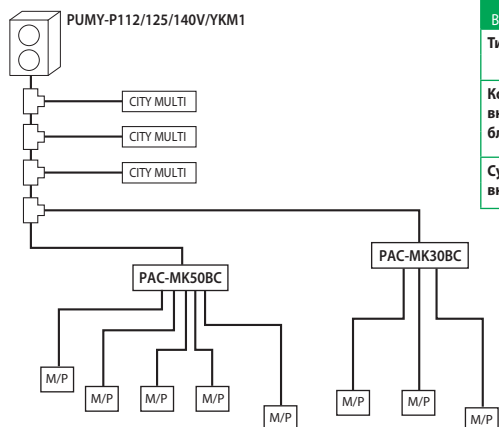
$c1 + b1 + b2 + a1 + a2 + a3 + a4 + a5 + a6 + a7 + a8 \leq 150$ м
 $c1 + b2 + a8 \leq 80$ м ($b2 \leq 55$ м, $a8 \leq 25$ м)
 $c1 + b1 + b2 \leq 55$ м
 $b2 \leq 30$ м
 $a8 \leq 25$ м
 $a1 + a2 + a3 + a4 + a5 + a6 + a7 + a8 \leq 95$ м
 $H \leq 50$ м (наружный блок выше внутренних), $H \leq 40$ м (наружный блок ниже внутренних)
 $h1 + h2 \leq 15$ м, $h2 \leq 15$ м, $h3 \leq 12$ м
 $|c1 + b1 + a1|, |c1 + b1 + a2|, |c1 + b1 + a3|, |c1 + b1 + a4|, |c1 + b1 + a5|, |c1 + b2 + a6|, |c1 + b2 + a7|, |c1 + b2 + a8| \leq 15$ изгибов
 Распределительные блоки PAC-MK30/50BC должны располагаться между высотными отметками наружного и внутренних блоков.

Схема с использованием тройников и коллекторов



- Через M-контроллер подключаются внутренние блоки MSZ-SF, MSZ-EF и MFZ-KJ (см. стр. 146).
- К наружному блоку PUMY-P140V/YKM1 можно подключить 12 одинаковых внутренних блоков типоразмера P15.

Комбинированная схема



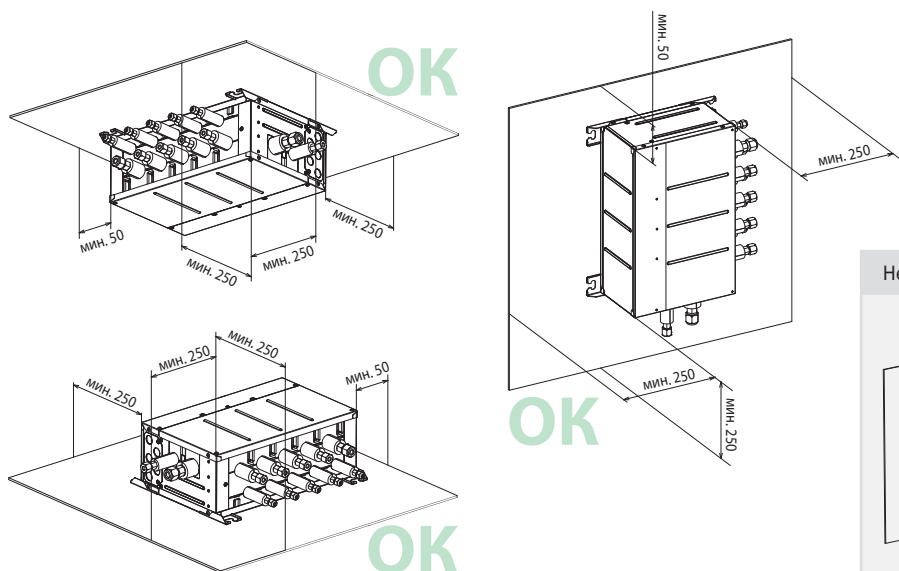
		Наружные блоки		PUMY-P112VKM1 PUMY-P112YKM1	PUMY-P125VKM1 PUMY-P125YKM1	PUMY-P140VKM1 PUMY-P140YKM1	
Внутренние блоки							
Типоразмер	Внутренние блоки CITY MULTI			P15~P125		P15~P140	
	Внутренние блоки M-серии и Mr.SLIM						
				P15~P100			
Количество внутренних блоков	Тип внутреннего блока	M и Mr.SLIM	CITY MULTI	M и Mr.SLIM	CITY MULTI	M и Mr.SLIM	CITY MULTI
	1 распределительный блок	5	5	5	5	5	5
	2 распределительных блока	7 или 8*	3 или 2*	8	3	8	3
Суммарная производительность внутренних блоков		6,3~16,2 кВт		7,1~18,2 кВт		8,0~20,2 кВт	
		50~130% производительности наружного блока					

Описание системы

- Допускается подключение 1 или 2 блоков-распределителей.
- Если 7 внутренних блоков подключены через распределительные блоки, то внутренних блоков CITY MULTI можно подключить не более 3. Если 8 внутренних блоков подключены через распределительные блоки, то внутренних блоков CITY MULTI можно подключить не более 2.

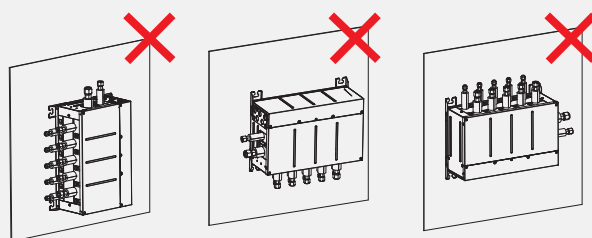
CITY MULTI — внутренние блоки серии CITY MULTI
 M/P — внутренние блоки бытовой серии (M-серия) и полупромышленной серии (Mr.SLIM)

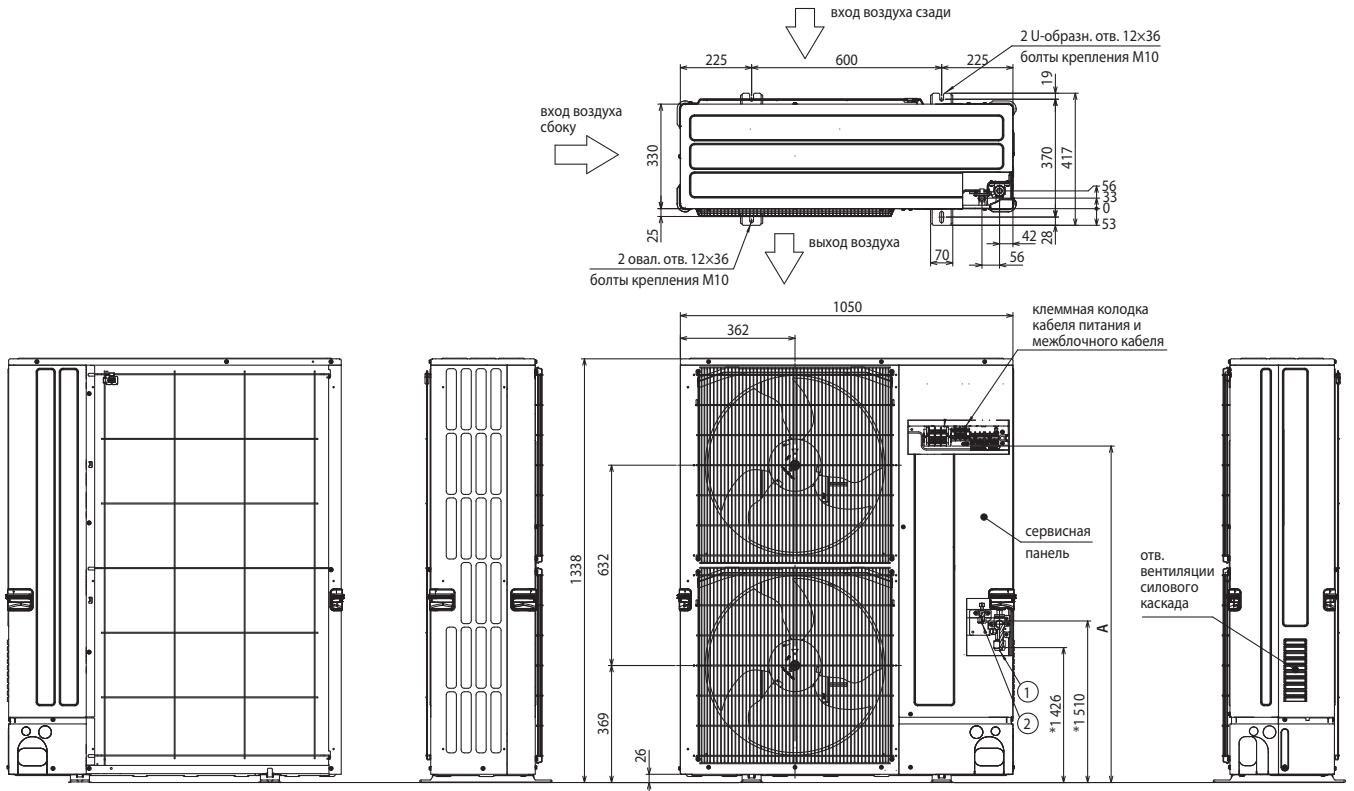
Размещение блоков-распределителей PAC-MK30BC и PAC-MK50BC



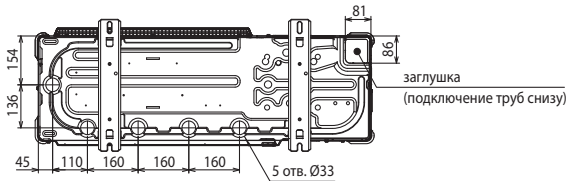
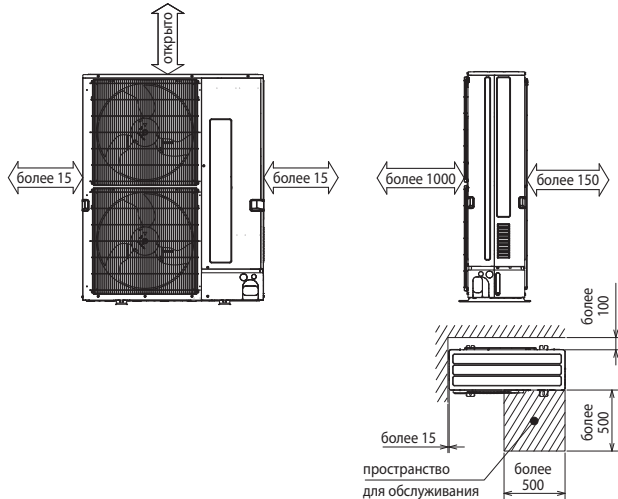
Блоки-распределители PAC-MK30BC и PAC-MK50BC не требуют удаления конденсата и не имеют дренажного поддона. Их можно устанавливать вертикально (крепление к стене). При этом штуцеры для подключения фреоновых труб от наружного блока должны быть направлены вниз. Другие варианты вертикального расположения блоков-распределителей недопустимы.

Недопустимое расположение распределительных блоков PAC-MK





Пространство для установки



- ① Подключение жидкостной магистрали 9,52 (3/8): вальцовка
- ② Подключение газовой магистрали 15,88 (5/8): вальцовка

Расположение запорных вентилей

Наименование модели	A
PUMY-P112/125/140VKM1	1062
PUMY-P112/125/140YKM1	909

Блоки-распределители

■ PАС-МК30BC (3 порта)

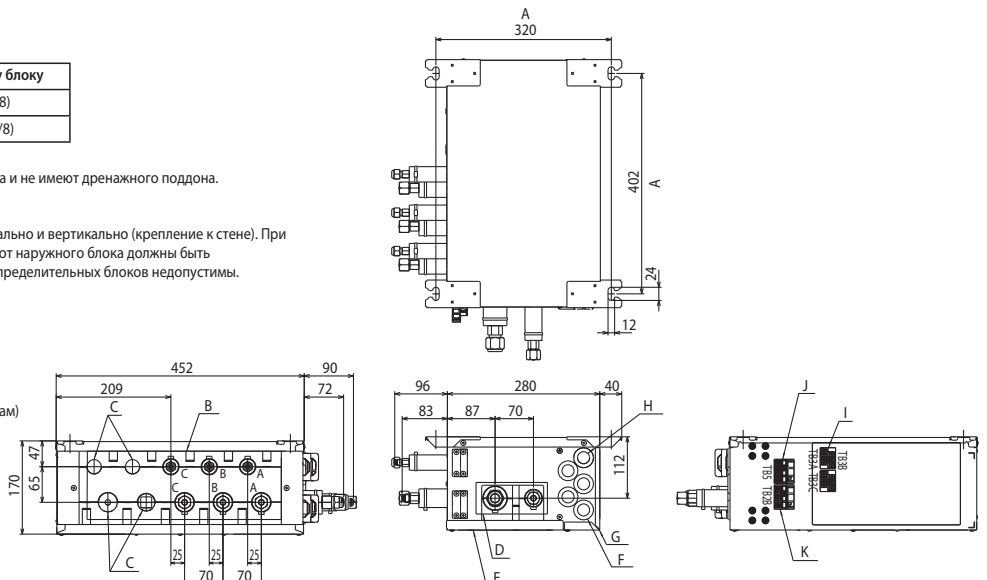
PАС-МК30BC	A	B	C	К наружному блоку
Жидкость	ø6,35(1/4)	ø6,35(1/4)	ø6,35(1/4)	ø9,52(3/8)
Газ	ø9,52(3/8)	ø9,52(3/8)	ø9,52(3/8)	ø15,88(5/8)

Примечания:

- 1. Блоки-распределители PАС-МК30BC не требуют удаления конденсата и не имеют дренажного поддона.
- 2. Болты крепления M10.
- 3. Соединения фреоновых труб — вальцовка.
- 4. Блоки-распределители PАС-МК30BC можно устанавливать горизонтально и вертикально (крепление к стене). При вертикальной установке штуцеры для подключения фреоновых труб от наружного блока должны быть направлены вниз. Другие варианты вертикального расположения распределительных блоков недопустимы.

Обозначения:

- A. Расстояние между болтами крепления
- B. К внутренним блокам
- C. Заглушка
- D. К наружному блоку
- E. Сервисная панель (доступ к расширительным вентилям и термисторам)
- F. Резиновые втулки
- G. Крышка блока управления
- H. Отв. для ввода электрокабеля
- I. Клеммные колодки ТВ3А-С: к внутренним блокам
- J. Клеммная колодка ТВ5: линия M-NET (к наружному блоку)
- K. Клеммная колодка ТВ2B: электропитание



■ PAC-MK50BC (5 портов)

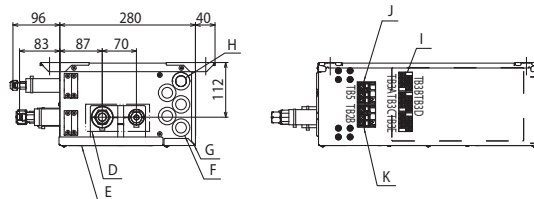
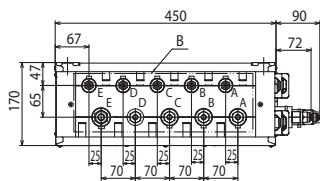
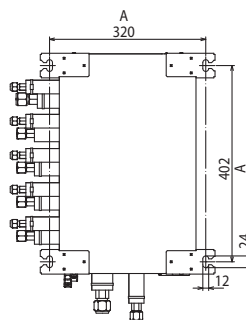
PAC-MK50BC	A	B	C	D	E	К наружному блоку
Жидкость	ø6,35(1/4)	ø6,35(1/4)	ø6,35(1/4)	ø6,35(1/4)	ø6,35(1/4)	ø9,52(3/8)
Газ	ø9,52(3/8)	ø9,52(3/8)	ø9,52(3/8)	ø9,52(3/8)	ø12,7(1/2)	ø15,88(5/8)

Примечания:

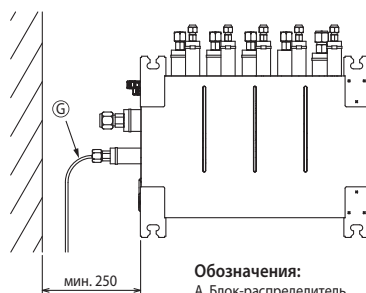
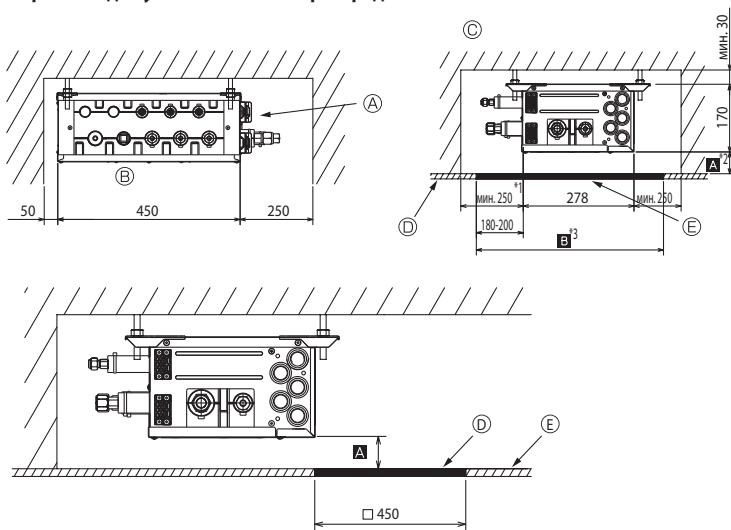
- Блоки-распределители PAC-MK50BC не требуют удаления конденсата и не имеют дренажного поддона.
- Болты крепления M10.
- Соединения фреоноводов — вальцовка.
- Блоки-распределители PAC-MK50BC можно устанавливать горизонтально и вертикально (крепление к стене). При вертикальной установке штуцеры для подключения фреоноводов от наружного блока должны быть направлены вниз. Другие варианты вертикального расположения распределительных блоков недопустимы.

Обозначения:

- A. Расстояние между болтами крепления
- B. К внутренним блокам
- D. К наружному блоку
- E. Сервисная панель (доступ к расширительным вентилям и термисторам)
- F. Резиновые втулки
- G. Крышка блока управления
- H. Отв. для ввода электрокабеля
- I. Клеммные колодки TB3A~E: к внутренним блокам
- J. Клеммная колодка TB5: линия M-NET (к наружному блоку)
- K. Клеммная колодка TB2B: электропитание



Пространство для установки блоков-распределителей



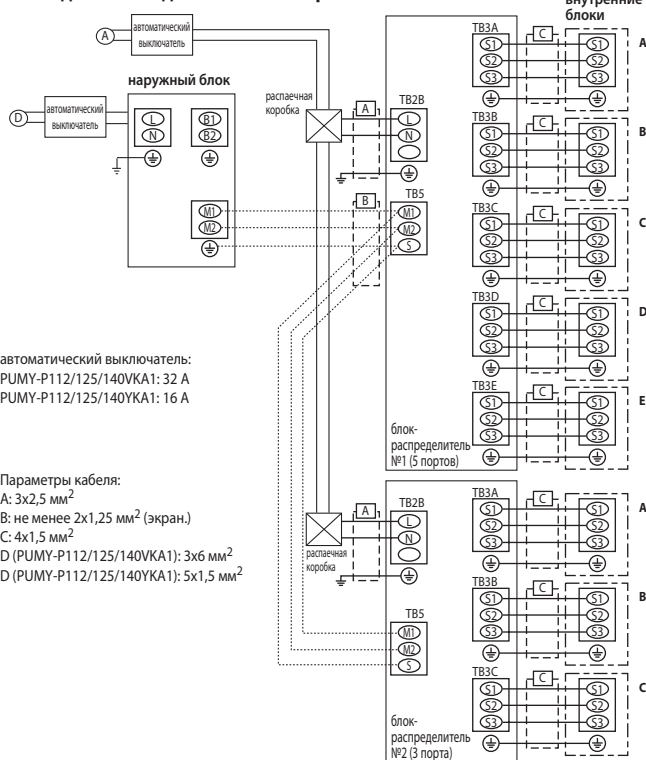
Обозначения:

- A. Блок-распределитель
- B. Со стороны подключения фреоноводов
- C. Установка внутри помещения
- D. Поверхность потолка
- E. Люк для обслуживания
- F. Сторона расположения печатного узла

- *1. Не менее 350 мм для поворота фреоновода на 90°.
- *2. Рекомендуется не менее 200 мм.
- *3. Рекомендуется квадратный люк 600 мм х 600 мм.

Схема электрических соединений

■ Раздельное подключение электропитания

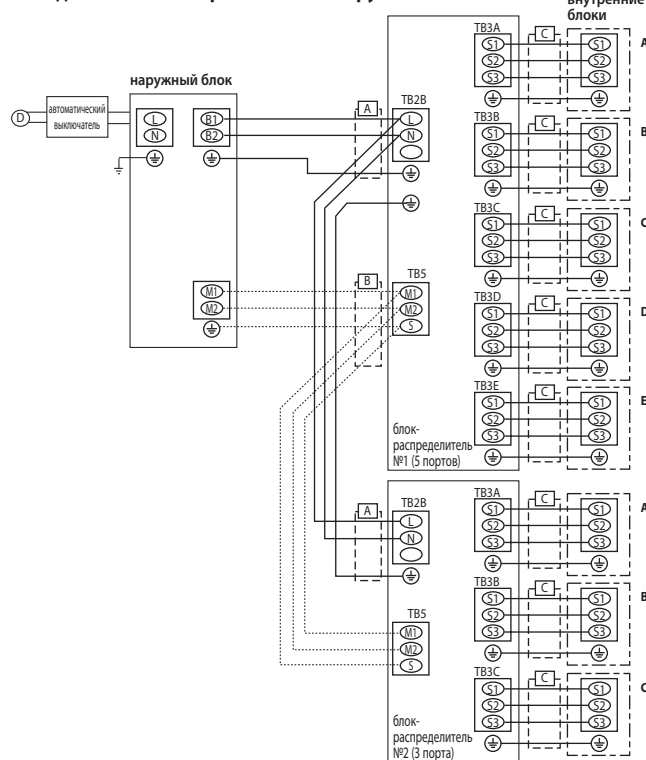


автоматический выключатель:
PUMY-P112/125/140VKA1: 32 A
PUMY-P112/125/140YKA1: 16 A

Параметры кабеля:

- A: 3x2,5 мм²
- B: не менее 2x1,25 мм² (экран.)
- C: 4x1,5 мм²
- D (PUMY-P112/125/140VKA1): 3x6 мм²
- D (PUMY-P112/125/140YKA1): 5x1,5 мм²

■ Подключение электропитания от наружного блока



Бытовая серия M

Встроенные системы управления

Модели MSZ (кроме серии NJ), MFZ и MLZ

	Схема системы	Описание	Примечания	Необходимые опции
<p>1 Проводной пульт</p> <p>Для управления кондиционером может использоваться настенный проводной пульт со встроенным таймером.</p>		Проводной пульт управления подключается к внутреннему блоку через специальный интерфейсный прибор MAC-333IF-E.	Пульт управления позволяет изменять режим работы, целевую температуру, скорость вентилятора, направление воздушного потока ¹ , а также настроить автоматическую работу по таймеру (PAR-31MAA) ² .	<ul style="list-style-type: none"> • MAC-333IF-E интерфейсный прибор • PAR-31MAA, PAC-YT52CRA пульты управления
<p>2 Центральное управление</p> <p>Полнофункциональное управление через контроллеры мультизональных систем City Multi (подключение в сеть M-NET).</p>		Подключение к сети мультизональных систем M-NET через специальный интерфейс.	Центральный контроллер позволяет включить или выключить все системы одновременно, а также предоставляет полнофункциональное индивидуальное управление любой группой.	<ul style="list-style-type: none"> • MAC-333IF-E интерфейсный прибор • Центральный контроллер для мультизональных систем City Multi. Например, AG-150A или EB-50GU (с блоком питания PAC-SC51KUA).
<p>3 Внешнее включение/выключение</p> <p>Включение/выключение внешним сухим контактом. Можно комбинировать схемы (3) и (4). Подробнее см. внешние системы управления.</p>		Внешний контроллер включает и выключает кондиционер через специальный интерфейс.	Можно организовать удаленное включение и выключение системы.	<ul style="list-style-type: none"> • MAC-333IF-E интерфейсный прибор • Внешние элементы выбираются и приобретаются самостоятельно.
<p>4 Внешняя индикация состояния</p> <p>Индикация состояния системы: включено/выключено. Можно комбинировать схемы (3) и (4). Подробнее см. внешние системы управления.</p>		Состояние кондиционера выводится на внешнее устройство индикации через специальный интерфейс.	Можно организовать удаленный контроль состояния системы: включена/выключена, исправна/неисправна.	<ul style="list-style-type: none"> • MAC-333IF-E интерфейсный прибор • Внешние элементы выбираются и приобретаются самостоятельно.
<p>5 Взаимосвязь с вентустановкой Lossnay</p> <p>Вентустановка Lossnay может включаться одновременно с внутренним блоком кондиционера.</p>		Приточно-вытяжная установка Lossnay подключается к кондиционеру через специальный интерфейс.	Приточно-вытяжная установка Lossnay включается и выключается синхронно с кондиционером.	<ul style="list-style-type: none"> • MAC-333IF-E интерфейсный прибор • Соединительный кабель приобретается самостоятельно.

Примечания:

1. Только модели, оснащенные направляющей воздушного потока.
2. Для автоматической работы по таймеру не используйте одновременно настенный проводной пульт и беспроводной пульт.

	Схема системы		Примечания	Необходимые опции
	проводной пульт	беспроводной пульт		
<p>1 1 пульт управления</p> <p>Стандартная система</p>	<p>система «1 внутренний блок - 1 наружный»</p>	<p>двойная мультисистема</p>	<ul style="list-style-type: none"> • Могут быть использованы проводной и беспроводной пульта. 	<ul style="list-style-type: none"> • PAR-31MAA, PAC-YT52CRA проводные пульта управления • PAC-SH29TC-E (для SLZ-KA VAL) клеммная колодка
<p>2 2 пульта управления</p> <p>2 пульта управления являются равноправными.</p>	<p>система «1 внутренний блок - 1 наружный»</p> <p>* настройте пульта как главный и дополнительный</p>	<p>двойная мультисистема</p>	<ul style="list-style-type: none"> • К одному блоку (или группе) может быть подключено не более 2 пультов. • Проводной и ИК-пульт могут быть использованы одновременно. 	<ul style="list-style-type: none"> • PAR-31MAA, PAC-YT52CRA проводные пульта управления • PAC-SH29TC-E клеммная колодка для SLZ-KA VAL • PAR-SL97A-E беспроводной пульт (кроме SLZ) • PAR-SL99B-E беспроводной комплект для PCA-KA
<p>3 Групповое управление</p> <p>Один пульт управления задает одинаковые настройки для нескольких независимых систем.</p> <p>* Необходимо установить адреса систем.</p>	<p>2 системы: «1 внутренний блок - 1 наружный»</p>	<p>система «1:1» и двойная мультисистема</p>	<ul style="list-style-type: none"> • К одному пульту можно подключить не более 16 независимых систем. • Каждая из систем в данном объединении работает по своему датчику температуры. • Для управления данным объединением (группой) может быть использовано не более 2 пультов. 	<ul style="list-style-type: none"> • MAC-333IF-E Интерфейсный прибор должен быть подключен к каждому внутреннему блоку, имеющему наружных агрегат SUZ (MUZ) или MXZ. Для систем с наружными блоками полупромышленной серии (PU_) опции не требуются.
<p>4 Управление статическим сигналом</p> <p>Внешним статическим сигналом (12 В пост. тока) кондиционер может быть дистанционно включен/выключен, а также может быть заблокирован или разблокирован его пульт.</p>	<p>2 системы: «1 внутренний блок - 1 наружный»</p>	<p>2 системы: «1 внутренний блок - 1 наружный»</p>	<ul style="list-style-type: none"> • Блокируется только функция включения/выключения. Другие настройки могут производиться в период блокирования. • Автоматическая работа может быть организована только по внешнему таймеру. 	<ul style="list-style-type: none"> • PAC-SE55RA-E Ответная часть к разъему на плате внутреннего блока. • Релейная плата и панель управления изготавливаются или приобретаются самостоятельно.
<p>5 Управление импульсным сигналом</p> <p>Внешним импульсным сигналом кондиционер может быть дистанционно включен/выключен.</p>	<p>2 системы: «1 внутренний блок - 1 наружный»</p>	<p>2 системы: «1 внутренний блок - 1 наружный»</p>	<ul style="list-style-type: none"> • Импульсный сигнал может включать и выключать систему. • Сигнал состояния (12 В пост. тока) можно вывести на панель управления. 	<ul style="list-style-type: none"> • PAC-SA88HA-E/PAC-725AD Ответные части к разъемам на плате внутреннего блока. • Релейная плата и панель индикации изготавливаются или приобретаются самостоятельно.
<p>6 Внешняя индикация состояния</p> <p>Индикация состояния системы: включено/выключено.</p>	<p>2 системы «1 внутренний блок - 1 наружный»</p>	<p>двойная мультисистема</p>	<p>Можно организовать удаленный контроль состояния системы: включена/выключена, исправна/неисправна.</p> <p>Выходные сигналы: а) сухой контакт - опция PAC-SF40RM; б) 12 В пост. тока - опция PAC-SA88HA-E.</p>	<ul style="list-style-type: none"> • PAC-SA88HA-E/PAC-725AD Ответные части к разъемам на плате внутреннего блока. • PAC-SF40RM Блок гальванической развязки. • Релейная плата и панель индикации изготавливаются или приобретаются самостоятельно.
<p>7 Работа по таймеру</p> <p>Автоматическая работа по таймеру.</p> <p>Если планируется использовать внешний таймер, то см. (4).</p>	<p>система «1 внутренний блок - 1 наружный»</p>		<ul style="list-style-type: none"> • Недельный таймер Предварительно создаются 8 температурных шаблонов, комбинации которых могут применяться независимо для каждого дня недели. • Простой таймер Включение/выключение системы в пределах 72 часов (шаг настройки 1 час). • Таймер автоотключения Устанавливается время до отключения (от 30 минут до 4 часов 30 минут). Простой таймер и таймер автоотключения не могут быть использованы одновременно. 	<p>Функция автоматической работы по таймеру встроена в пульт PAR-31MAA.</p>
<p>8 Взаимосвязь с вентустановкой Lossnay</p> <p>Вентустановка Lossnay может включаться с пульта управления кондиционера.</p>	<p>кабель</p> <p>вентустановка Lossnay</p> <p>PAR-31MAA</p>		<p>Приточно-вытяжная установка Lossnay подключается к внутреннему блоку кондиционера.</p>	<ul style="list-style-type: none"> • Соединительный кабель (в комплекте с приточно-вытяжной установкой)

Бытовая серия M

Внешние системы управления

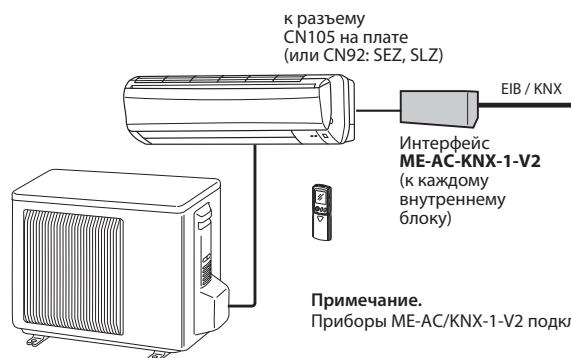
Настенные внутренние блоки
MSZ-FH25/35/50VE
MSZ-EF22/25/35/42/50VE2(W,B,S)
MSZ-SF15/20VA
MSZ-SF25/35/42/50VE2
MSZ-GF60/71VE

Кассетные внутренние блоки
SLZ-KA25/35/50VA
MLZ-KA25/35/50VA

Канальные внутренние блоки
SEZ-KD25/35/50/60/71VA

Напольные внутренние блоки
MFZ-KJ25/35/50VE

Шлюз для сети EIB / KNX



Описание шлюза ME-AC-KNX-1-V2

- Размеры 59 x 36 x 21 (мм).
- Внешнее электропитание не требуется.
- Прямое подключение к сети EIB протокол KNX.
- Конфигурация с помощью ETS.

Управление и контроль:

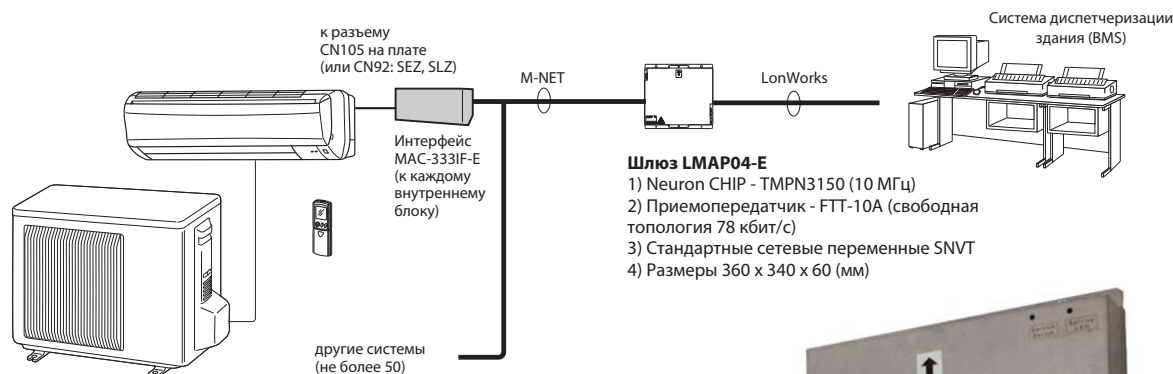
- вкл/выкл;
- блокировка ИК-пульта;
- режим;
- целевая температура;
- скорость вентилятора;
- датчик окна;
- положение воздушной заслонки;
- флаг и код неисправности.



Модификация ME-AC-KNX-1i

4 дополнительных входа для подключения внешних сухих контактов. Длина соединительных проводов до 20 м при использовании витой пары.

Шлюз LMAP04-E для сети LONWORKS



Шлюз LMAP04-E

- 1) Neuron CHIP - TMPN3150 (10 МГц)
- 2) Приемопередатчик - FTT-10A (свободная топология 78 кбит/с)
- 3) Стандартные сетевые переменные SNVT
- 4) Размеры 360 x 340 x 60 (мм)

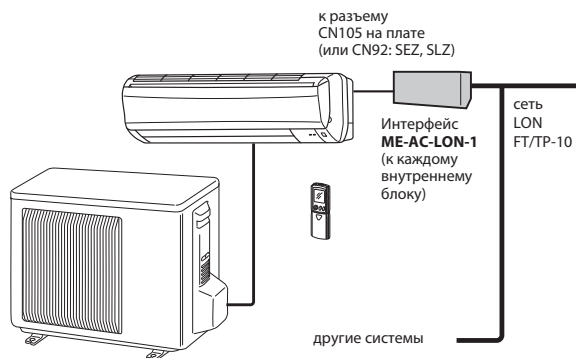
Примечания:

1. Данный вариант подключения к сети LonWorks целесообразен при объединении в сеть более 5 систем кондиционирования воздуха.
2. Документация:
MAC-333IF-E — конвертер для подключения в сеть M-NET (мультizonальные системы City Multi). Руководство по установке прибора.
LMAP04-E — руководство по установке прибора.
SNVT спецификация — описание SNVT-переменных.



Документацию можно найти на сайтах www.mitsubishi-aircon.ru и www.intesis.com

Шлюз для сети LONWORKS

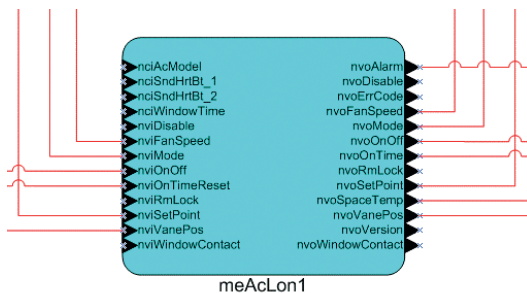


Описание шлюза ME-AC-LON-1

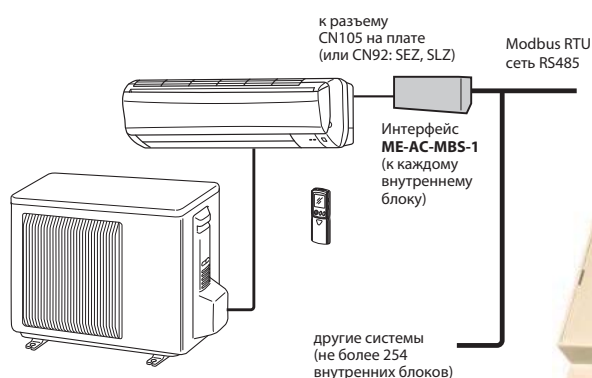
- Размеры 90 x 53 x 58 (мм).
- Внешнее электропитание не требуется.
- Прямое подключение к сети LonWorks FT/TP-10.
- Конфигурация с помощью программы LonMaker (XIF-файл).
- Стандартные сетевые переменные SNVT.

Управление и контроль:

- вкл/выкл;
- режим;
- целевая температура;
- скорость вентилятора;
- положение направляющей воздушного потока.



Шлюз для сети RS485 / Modbus RTU



Описание шлюза ME-AC-MBS-1:

- Размеры 93 x 53 x 58 (мм).
- Внешнее электропитание не требуется.
- Прямое подключение к сети RS485 протокол Modbus RTU.
- Конфигурация программно, а также с помощью DIP-переключателей на плате прибора.

Управление и контроль:

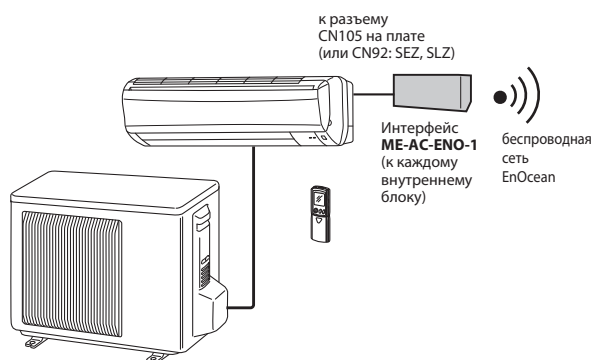
- вкл/выкл;
- режим;
- целевая температура;
- скорость вентилятора;
- положение направляющей воздушного потока.



Модификация ME-AC-MBS1-2110

2 дополнительных входа для подключения внешних сухих контактов 1 выход (сухой контакт). Длина соединительных проводов — до 20 м при использовании витой пары.

Шлюз для сети беспроводных сетей EnOcean

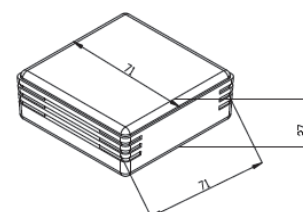
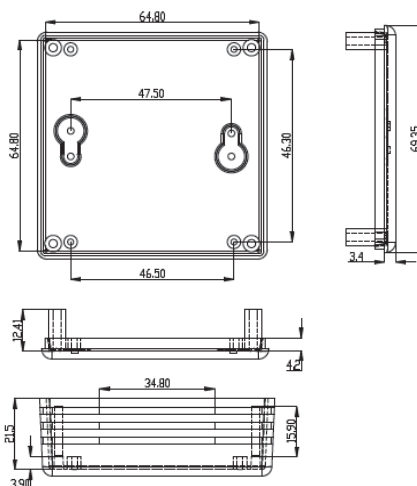


Описание шлюза ME-AC-ENO-1

- Размеры 71 x 71 x 27 (мм).
- Внешнее электропитание не требуется.
- Частота 868 МГц.
- Полная совместимость с сетью EnOcean

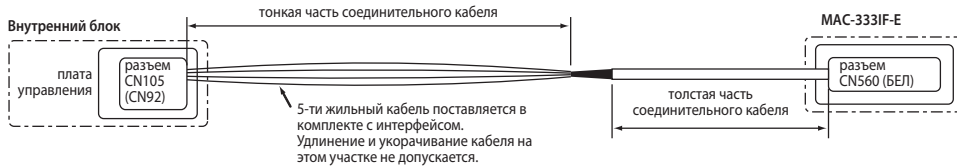
Управление и контроль:

- вкл/выкл;
- режим;
- целевая температура;
- скорость вентилятора;
- положение направляющей воздушного потока;
- норма/авария;
- код неисправности

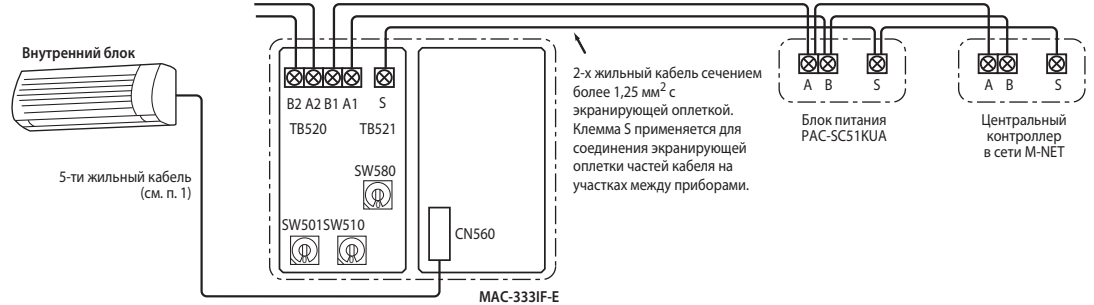


Универсальный интерфейс MAC-333IF-E

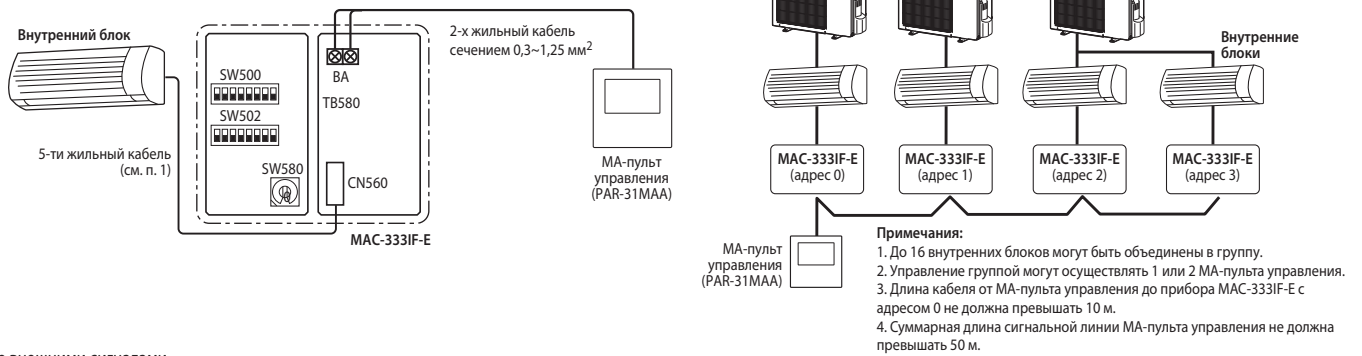
1. Подключение к внутреннему блоку



2. Подключение к сигнальной линии M-NET

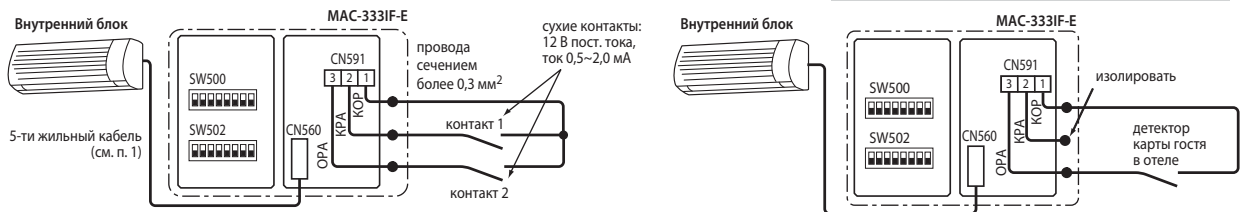


3. Подключение MA-пульта и формирование групп



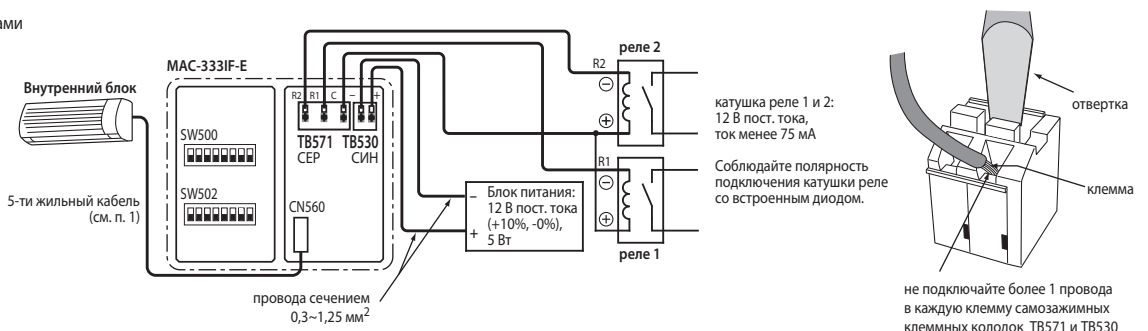
4. Управление внешними сигналами

Управление уровневым или импульсным сигналами:
1. включение/выключение;
2. блокировка местного пульта управления;
3. переключение режимов охлаждения и нагрев.

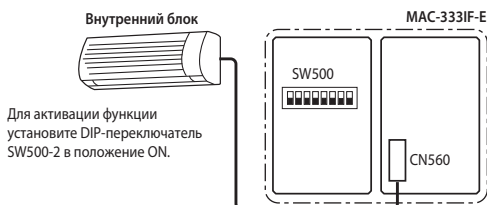


5. Управление внешними устройствами

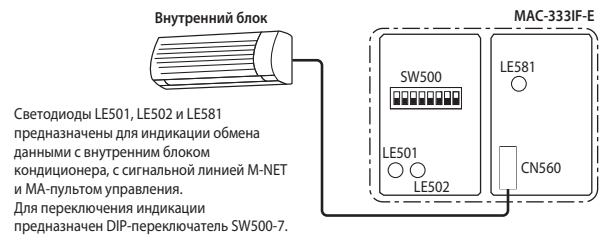
Уровневые выходные сигналы:
1. кондиционер включен/выключен;
2. авария/норма;
3. управление нагревателем;
4. управление увлажнителем.



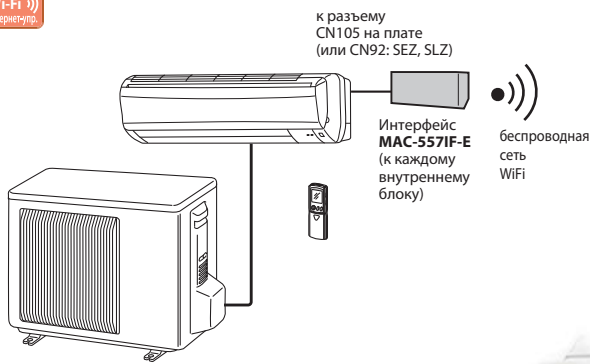
6. Автоматическое включение кондиционера при включении эл.питания



7. Проверка состояния обмена данными



WiFi интерфейс MAC-557IF-E



Описание шлюза MAC-557IF-E

- Размеры 88 x 49 x 18,5 (мм).
- Внешнее электропитание не требуется.
- Потребляемая мощность не более 2 Вт.
- Необходим WiFi-роутер с функцией WPS, подключенный в Интернет.

Совместимость

Все модели, имеющие на плате внутреннего блока разъем CN105 (CN92), кроме PCA-RP71HAQ, PEA-RP400GAQ и PEA-RP500GAQ.

Управление и контроль:

- вкл/выкл;
- режим;
- целевая температура;
- скорость вентилятора;
- положение направляющей воздушного потока;
- блокировка местного пульта управления;
- норма/авария;
- температура в помещении.



Планшетный компьютер



Смартфон



Предусмотрена поддержка русского языка



MEView3D — приложение дополненной реальности для iOS и Android

Описание программы MEView3D

При подборе кондиционера любой пользователь сталкивается с проблемой выбора подходящей именно ему модели кондиционера. После определения технических параметров системы, основной задачей является выбор цвета, дизайна, размеров и т.п.

Эту проблему с легкостью решит новое приложение MEView3D, выпущенное ООО «Мицубиси Электрик (РУС)». Пользователю необходимо лишь распечатать специальный маркер (формат А4, черно-белое исполнение) и разместить его в месте предполагаемой установки кондиционера. Далее, направляя камеру мобильного устройства (в том числе планшет), пользователь вместо маркера на экране устройства увидит выбранный внутренний блок. Таким образом, появляется возможность оценить, как будет выглядеть внутренний блок в существующем дизайне в формате 3D. Следует отметить, что размер изображения кондиционера соответствует реальному блоку.

Приложение доступно для бесплатного скачивания на AppStore и Google play.



Направьте камеру на маркер

И вместо маркера появится кондиционер

Mr. SLIM™










Полупромышленные кондиционеры

Компания Mitsubishi Electric предлагает 5 типов кондиционеров полупромышленной серии холодопроизводительностью от 3,6 до 44 кВт. Серия Mr. Slim отличается разнообразием внутренних блоков, гибкими системами управления, огромными возможностями по удалению внутреннего и наружного блоков, широким диапазоном наружных температур. Приведенные характеристики кондиционеров серии Mr. Slim позволяют использовать их практически в любом помещении.

- 49 моделей внутренних блоков
- Расстояние между внутренним и наружным блоками до 120 м, перепад высот до 50 м.
- Заводская заправка для магистрали длиной до 30 м.
- Мультисистемы: до 4 внутренних блоков на 1 наружный.
- Централизованное управление, управление с компьютера или системы управления зданием (BMS).
- Работа в режиме охлаждения при наружной температуре до -18°C (с низкотемпературной опцией), в режиме нагрева — до -28°C (серия ZUBADAN Inverter).
- Расширенная самодиагностика, контроль рабочих параметров.
- Кондиционеры серии DELUXE POWER Inverter и STANDARD Inverter на озонобезопасном фреоне R410A могут использоваться для замены старых моделей, в которых применялся фреон R22. При этом замена или промывание старых трубопроводов не требуется благодаря применению в данных системах специальных масел и фильтров. Более того, допускается использовать трубопроводы различных диаметров.
- Теплопроизводительность полупромышленных систем Mitsubishi Electric серии ZUBADAN Inverter сохраняет номинальное значение вплоть до температуры наружного воздуха -15°C . При дальнейшем понижении температуры (завод-изготовитель гарантирует работоспособность системы до температуры -28°C) теплопроизводительность начинает уменьшаться. Но при этом сохраняется преимущество как перед обычными системами, так и перед энергоэффективными системами серии DELUXE POWER Inverter.



Универсальные внутренние блоки

Модель внутреннего блока	Холодопроизводительность										
	3,5 кВт	5,0 кВт	6,0 кВт	7,1 кВт	10,0 кВт	12,5 кВт	14,0 кВт	20,0 кВт	25,0 кВт	38,0 кВт	44,0 кВт
Кассетные PLA-ZRP BA  стр. 66	35	50	60	71	100	125	140				
Кассетные PLA-RP BA  стр. 68	35	50	60	71	100	125	140				
Настенные PKA-RP HAL  стр. 72	35	50									
Настенные PKA-RP KAL  стр. 72			60	71	100						
Подвесные PCA-RP KAO  стр. 74	35	50	60	71	100	125	140				
Подвесные для кухни PCA-RP HAO  стр. 76				71							
Канальные PEAD-RP JA(L)Q  стр. 80	35	50	60	71	100	125	140				
Канальные PEA-RP GAO  стр. 82								200	250	400	500
Напольные PSA-RP KA  стр. 78				71	100	125	140				

Наружные блоки «охлаждение и обогрев» с инвертором

Модель	Тип	Холодопроизводительность, кВт									стр.	
		3,5	5,0	6,0	7,1	10,0	12,5	14,0	20,0	25,0		
Серия «ZUBADAN Inverter» ¹ PUHZ-SHW VHA (220 В) PUHZ-SHW YHA (380 В) PUHZ-SHW230YKA2 (380 В)	охлаждение или нагрев				1~	1~						200
					3~	3~			3~			
Серия «DELUXE POWER Inverter» PUHZ-ZRP VKA (220 В) PUHZ-ZRP YKA (380 В)		1~	1~	1~	1~	1~	1~	1~				90
					3~	3~	3~	3~	3~	3~		
Серия «STANDARD Inverter» SUZ-KA VA (220 В) PUHZ-P VHA (220 В) PUHZ-P YHA (380 В) PUHZ-P200/250YKA (380 В)		1~	1~	1~	1~							86
					1~	1~	1~					
					3~	3~	3~	3~	3~	3~		

¹ Описание данных приборов приведено в разделе «Системы отопления и нагрева воды».

Наружные блоки без инвертора

Модель	Тип	Холодопроизводительность, кВт									стр.	
		3,5	5,0	6,0	7,1	10,0	12,5	14,0	20,0	25,0		
Серия «охлаждение или нагрев» PUH-P_VHA (220 В) PUH-P_YHA (380 В)	охлаждение или нагрев				1~	1~						84
				3~	3~	3~	3~					
Серия «только охлаждение» PU-P_VHA (220 В) PU-P_YHA (380 В)	только охлаждение				1~	1~						
				3~	3~	3~	3~					

Приборы нагрева и охлаждения воды

Модель	Тип	Теплопроизводительность (воздух2/вода35), кВт												стр.	
		4,0	5,0	6,9	7,5	8,0	8,5	10,5	11,2	11,5	11,7	14,0	23,0		27,0
Модели со встроенным теплообменником ¹ POWER Inverter: PUHZ-W_VHA	охлаждение или нагрев		1~				1~								204
ZUBADAN Inverter: PUHZ-HW_VHA PUHZ-HW_YHA									3~			1~ (3~)			
Модели с внешним теплообменником ¹ POWER Inverter: PUHZ-SW VHA PUHZ-SW YHA PUHZ-SW YKA	охлаждение или нагрев	1~	1~	1~	1~			1~ (3~)		1~ (3~)	1~ (3~)		3~	3~	206
ZUBADAN Inverter: PUHZ-SHW VHA (220 В) PUHZ-SHW YHA (380 В) PUHZ-SHW230YKA2 (380 В)						1~			1~ (3~)			3~	3~		

¹ Описание данных приборов приведено в разделе «Системы отопления и нагрева воды».

Обозначения: 1~ 3~
 ● ● однофазная или трехфазная система электропитания

хладагент R410A

Комбинации внутренних и наружных блоков

Серия наружного блока		ZUBADAN инвертор	DELUXE инвертор									STANDARD инвертор								Без инвертора																							
Тип наружного блока		Охлаждение и нагрев																							Только охлаждение																		
Тип внутреннего блока	Наружные блоки																								Охлаждение и нагрев																		
		PUHZ-SHW80YHA	PUHZ-SHW112YHA/YHA	PUHZ-SHW140YHA	PUHZ-ZRP35VKA	PUHZ-ZRP50VKA	PUHZ-ZRP60VHA	PUHZ-ZRP71VHA	PUHZ-ZRP100VKA/YKA	PUHZ-ZRP125VKA/YKA	PUHZ-ZRP140VKA/YKA	PUHZ-ZRP200VKA	PUHZ-ZRP250VKA	PUHZ-ZRP200VKA x 2	PUHZ-ZRP250VKA x 2	SUZ-KA35VA4	SUZ-KA50VA4	SUZ-KA60VA4	SUZ-KA71VA4	PUHZ-P100VHA4	PUHZ-P125VHA3	PUHZ-P140VHA3	PUHZ-P100VHA2	PUHZ-P125VHA	PUHZ-P140YHA	PUHZ-P200VKA	PUHZ-P250VKA	PUHZ-P200VKA x 2	PUHZ-P250VKA x 2	PU-P71VHA/YHA	PU-P100VHA/YHA	PU-P125YHA	PU-P140YHA	PU-P140YHA	PU-P140YHA								
Кассетный внутренний блок PLA-	PLA-ZRP35BA	x2					x2																																				
	PLA-ZRP50BA		x2					x2	x3	x4									x2			x2																					
	PLA-ZRP60BA			x2					x2	x3	x4									x2		x2			x3	x4																	
	PLA-ZRP71BA																					x2			x2	x3																	
	PLA-ZRP100BA																									x2																	
	PLA-ZRP125BA																										x2																
	PLA-ZRP140BA																																										
	PLA-RP35BA	x2						x2																																x2			
	PLA-RP50BA		x2						x2	x3	x4																														x2	x3	
	PLA-RP60BA			x2						x2	x3	x4															x3	x4													x2		
	PLA-RP71BA																																									x2	
	PLA-RP100BA																																										
	PLA-RP125BA																																										
	PLA-RP140BA2																																										
Настенный внутренний блок PKA-	PKA-RP35HAL																																										
	PKA-RP50HAL		x2																																								
	PKA-RP60HAL																																										
	PKA-RP71KAL																																										
Подвесной внутренний блок PCA-	PCA-RP35KAQ																																										
	PCA-RP50KAQ																																										
	PCA-RP60KAQ																																										
	PCA-RP71KAQ																																										
	PCA-RP100KAQ																																										
	PCA-RP125KAQ																																										
	PCA-RP140KAQ																																										
	PCA-RP71HAQ																																										
Напольный внутренний блок PSA-	PSA-RP71KA																																										
	PSA-RP100KA																																										
	PSA-RP125KA																																										
	PSA-RP140KA																																										
Канальный внутренний блок PE-	PEAD-RP35JA(L)Q	x2																																									
	PEAD-RP50JA(L)Q		x2																																								
	PEAD-RP60JA(L)Q			x2																																							
	PEAD-RP71JA(L)Q																																										
	PEAD-RP100JA(L)Q																																										
	PEAD-RP125JA(L)Q																																										
	PEAD-RP140JA(L)Q																																										
	PEA-RP200GAQ																																										
	PEA-RP250GAQ																																										
	PEA-RP400GAQ																																										
PEA-RP500GAQ																																											

- Обозначения**
- — система: 1 наружный блок и 1 внутренний блок
 - x2 — мультисистема: 1 наружный блок и 2 внутренних блока
 - x3 — мультисистема: 1 наружный блок и 3 внутренних блока
 - x4 — мультисистема: 1 наружный блок и 4 внутренних блока

Кассетный блок

PLA-ZRP BA

охлаждение-нагрев: 3,6–14,0 кВт

I-see Sensor



декоративные панели:

PLP-6BA
PLP-6BALM
PLP-6BALME
PLP-6BAJ
PLP-6BAE

PAC-YT52CRA

PAR-31MAA



ИК-пульт PAR-SL97A-E (поставляется с декоративными панелями PLP-6BALM, PLP-6BALME)

Пульт управления заказывается отдельно

Описание прибора

- Улучшенная система воздухоораспределения обеспечивает комфортное охлаждение. Скорость вентилятора уменьшена на 20% при сохранении прежнего расхода воздуха.
- Автоматическое управление вентилятором: при достижении целевой температуры в помещении вентилятор автоматически переключается на низкую скорость.
- ИК-датчик дистанционного измерения температуры с углом обзора 360° (опция) — «SEE 360°».
- Встроенный дренажный насос (до 850 мм от уровня панели).
- Встроенная функция ротации и резервирования.
- Независимое регулирование воздушных заслонок с пульта управления (PAR-31MAA).
- Гладкие пластиковые жалюзи.
- Регулируемый напор воздуха.
- Возможность подключения настенного или беспроводного пульта.

Параметр / модель		PLA-ZRP35BA	PLA-ZRP50BA	PLA-ZRP60BA	PLA-ZRP71BA	PLA-ZRP100BA	PLA-ZRP125BA	PLA-ZRP140BA
Холодопроизводительность	кВт	3,6	5,0	6,1	7,1	10,0	12,5	14,0
Теплопроизводительность	кВт	4,1	6,0	7,0	8,0	11,2	14,0	16,0
Потребляемая мощность (охлаждение/нагрев)	кВт	0,04/0,03	0,04/0,03	0,04/0,03	0,05/0,04	0,08/0,07	0,09/0,08	0,12/0,11
Расход воздуха (низк-сред1-сред2-выс)	м³/ч	660-780-900-960	720-840-960-1080	720-840-960-1080	1020-1140-1260-1380	1200-1380-1560-1800	1320-1500-1680-1860	1440-1560-1740-1920
Рабочий ток (охлаждение/нагрев)	А	0,22/0,14	0,36/0,29	0,36/0,29	0,51/0,43	0,94/0,87	1,00/0,94	1,07/1,00
Уровень звукового давления	дБ(А)	27-28-29-31	28-29-31-32	28-29-31-32	28-30-32-34	32-34-37-40	34-36-39-41	36-39-42-44
Уровень звуковой мощности	дБ(А)	54	55	55	58	65	66	70
Вес: блок/декоративная панель	кг	23/6	23/6	23/6	25/6	26/6	27/6	27/6
Габариты (ШхДхВ)	мм	840×840×258 (декоративная панель 950×950×35)			840×840×298 (декоративная панель 950×950×35)			
Диаметр труб (жидкость/газ)	мм (дюйм)	6,35 (1/4) / 12,7 (1/2)			9,52 (3/8) / 15,88 (5/8)			
Диаметр дренажа	мм (дюйм)	32 (1-1/4)						

Гарантированный диапазон наружных температур	охлаждение	-15 ... +46°C (при установленной панели защиты от ветра)						
	нагрев	-11 ... +21°C — DELUXE POWER Inverter	-20 ... +21°C — DELUXE POWER Inverter	-25 ... +21°C — ZUBADAN Inverter, -20 ... +21°C — DELUXE POWER Inverter, -15 ... +21°C — STANDARD Inverter				
Завод (страна)	MITSUBISHI ELECTRIC UK LTD. AIR CONDITIONER PLANT (Великобритания)				MITSUBISHI ELECTRIC CORPORATION SHIZUOKA WORKS (Япония)	MITSUBISHI ELECTRIC UK LTD. AIR CONDITIONER PLANT (Великобритания)		

Применяется в комплекте с наружными блоками

Серия	Модель наружного блока						
ZUBADAN Inverter				PUHZ-SHW80VHA	PUHZ-SHW112VHA PUHZ-SHW112YHA	PUHZ-SHW140YKA	
DELUXE POWER Inverter	PUHZ-ZRP35VKA	PUHZ-ZRP50VKA	PUHZ-ZRP60VHA	PUHZ-ZRP71VHA	PUHZ-ZRP100VKA PUHZ-ZRP100YKA	PUHZ-ZRP125VKA PUHZ-ZRP125YKA	PUHZ-ZRP140VKA PUHZ-ZRP140YKA
STANDARD Inverter					PUHZ-P100VHA/YHA	PUHZ-P125VHA/YHA	PUHZ-P140VHA/YHA

Примечания:

- Системные параметры даны для комбинаций внутренних блоков с наружными агрегатами серии «DELUXE POWER Inverter».
- Дополнительная информация указана в разделе наружных блоков.

Опции (аксессуары):

	Наименование	Описание
1	PAR-31MAA	Полнофункциональный проводной пульт управления
2	PAC-YT52CRA	Упрощенный проводной пульт управления
3	PAR-SL97A-E	ИК-пульт дистанционного управления
4	PAR-SA9FA-E	Приемник ИК-сигналов (устанавливается вместо угловой заглушки в декоративную панель)
5	PAC-SA1ME-E	I-SEE датчик для декоративной панели
6	PAC-SE41TS-E	Выносной датчик комнатной температуры
7	PAC-SE55RA-E	Ответная часть к разъему CN32 (включение/выключение)
8	PAC-SA88HA-E	Ответная часть к разъему CN51 (индикация: «вкл/выкл», «неисправность»). В наборе PAC-725AD находится 10 разъемов PAC-SA88HA-E.
9	PAC-SF40RM-E	Плата входных/выходных сигналов (сухие контакты)
10	PAC-SH51SP-E	Заглушка для воздухоораспределительной щели
11	PAC-SH59KF-E	Высокоэффективный фильтр
12	PAC-SH53TM-E	Корпус для высокоэффективного фильтра
13	PAC-SH65OF-E	Фланец приточного воздуховода
14	PAC-SH48AS-E	Вертикальная вставка для декоративной панели
15	MAC-333IF-E	Комбинированный интерфейс для подключения к сигнальной линии M-NET VRF-систем City Multi, а также для подключения внешних цепей управления и контроля.
16	MAC-557IF-E	Конвертер для управления через Интернет

Декоративные панели:

	Наименование	Описание
Декоративные панели без пультов управления		
1	PLP-6BA	Декоративная панель без пульта управления
2	PLP-6BAJ	Декоративная панель с механизмом спуска/подъема фильтра
3	PLP-6BAE	Декоративная панель с датчиком I-SEE
Декоративные панели с беспроводным ИК-пультом управления		
4	PLP-6BALM	Декоративная панель с беспроводным пультом управления
5	PLP-6BALME	Декоративная панель с беспроводным пультом управления и датчиком I-SEE

Настенные пульта управления (проводное соединение с внутренним блоком)



PAC-YT52CRA



PAR-31MAA

ИК-пульт управления



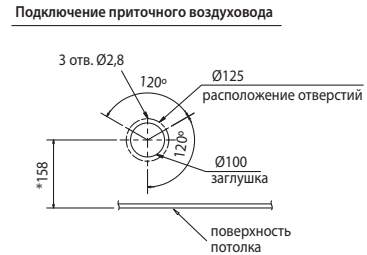
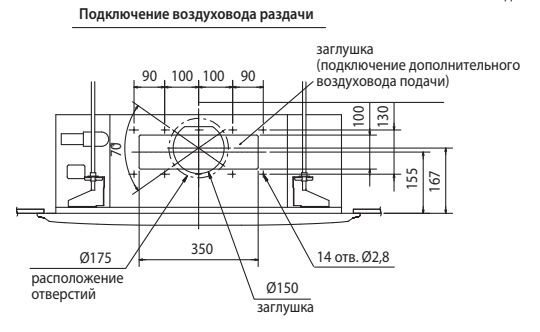
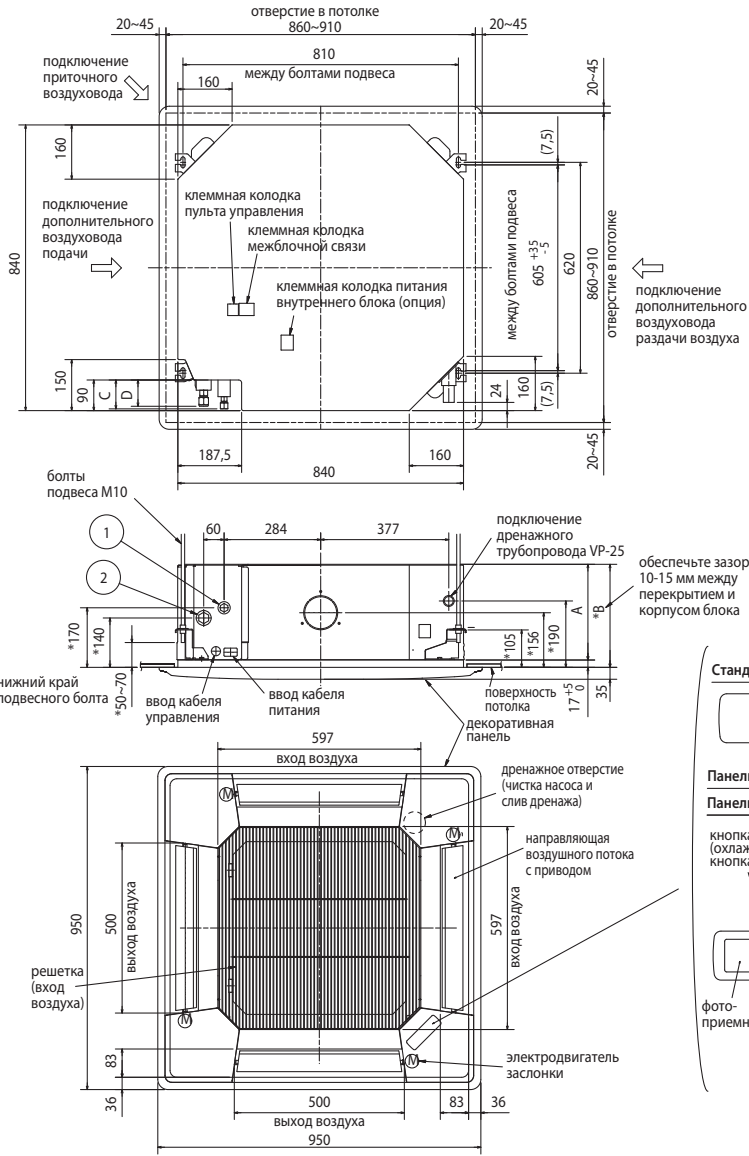
PAR-SL97A-E

Примечания:

- Настенные пульта приобретаются отдельно.
- Для оснащения системы настенным пультом управления необходимо заказать декоративную панель PLP-6BA и отдельно настенный пульт: PAC-YT52CRA или PAR-31MAA.
- Беспроводной пульт управления PAR-SL97A-E поставляется в комплекте с декоративными панелями PLP-6BALM, PLP-6BALME.

хладагент R410A

Deluxe
inverter

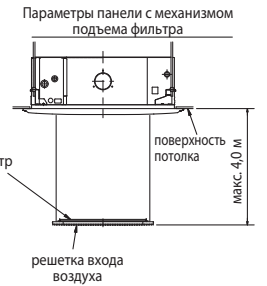
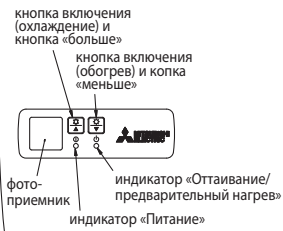


Стандартная декоративная панель: PLP-6BA / PLP-6BAMD

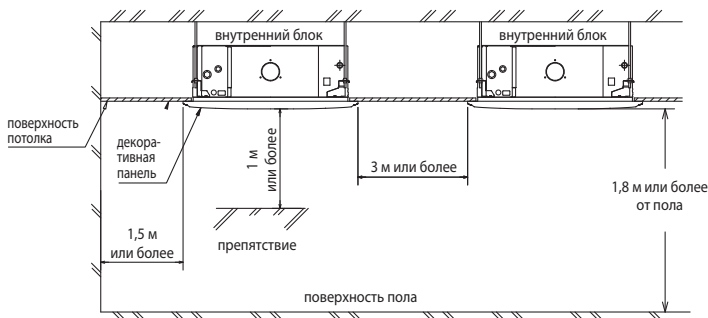


Панель с механизмом подъема фильтра: PLP-6BAJ

Панель с ИК-приемником: PLP-6BALM



Пространство для установки



Примечания:

- 1) Выпускаются стандартные декоративные панели и панели с механизмом подъема фильтра.
- 2) Используйте дренажную трубу VP-25 (ПВХ труба 32). В блоке установлен дренажный насос с напором 850 мм водяного столба (от уровня потолка).
- 3) Блок управления может быть выдвинут для обслуживания, поэтому следует предусмотреть запас соединительных проводов.
- 4) Высота установки блока при установке панели регулируется.
- 5) Установка высокоэффективного фильтра или многофункционального корпуса требует:
 - увеличения расстояния между блоком и потолком на величину E;
 - увеличения на 135 мм размеров, обозначенных знаком *.
- 6) При подключении воздуховодов раздачи охлажденного воздуха следует полностью их теплоизолировать для исключения образования конденсата.

Модели	①	②	A	B	C	D	E	
PLA-ZRP35, 50BA	Ø6,35 (1/4)	Ø12,7 (1/2)	241	258	80	87	74	400
PLA-ZRP60BA	Ø6,35 (1/4) или Ø9,52 (3/8)	Ø15,88 (5/8)						
PLA-ZRP100BA	Ø9,52 (3/8)		281	288	85	77	440	
PLA-ZRP71, 125, 140BA			281	298				

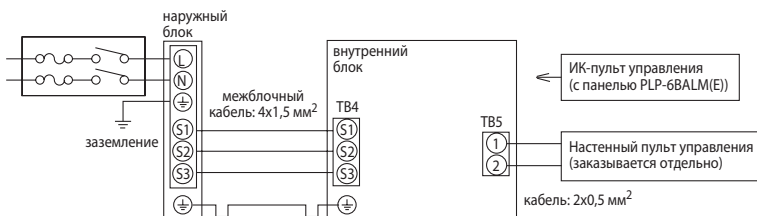
Схема соединений внутреннего и наружного блоков

Кабель электропитания наружного блока (автоматический выключатель)

ZUBADAN Inverter:
 PUHZ-SHW80VHA: 3x4 мм² (32 A),
 PUHZ-SHW112VHA: 3x6 мм² (40 A),
 PUHZ-SHW112/140YHA: 5x1,5 мм² (16 A).

DELUXE POWER Inverter:
 PUHZ-ZRP35/50VKA: 3x1,5 мм² (16 A),
 PUHZ-ZRP60/71VHA: 3x2,5 мм² (25 A),
 PUHZ-ZRP100/125VKA: 3x4 мм² (32 A),
 PUHZ-ZRP140VKA: 3x6 мм² (40 A),
 PUHZ-ZRP100/125/140YKA: 5x1,5 мм² (16 A).

STANDARD Inverter:
 PUHZ-P100/125VHA: 3x4 мм² (32 A),
 PUHZ-P140VHA: 3x6 мм² (40 A),
 PUHZ-P100/125/140YHA: 5x1,5 мм² (16 A).



- 1) Длина кабеля между наружным и внутренним блоками не должна превышать 75 м.
- 2) Максимальная длина кабеля пульта управления составляет 500 м.
- 3) Сечение кабеля электропитания приборов указано для участков менее 20 м. Для более длинных участков следует выбирать большее сечение, принимая во внимание падение напряжения.
- 4) Провод заземления должен быть на 60 мм длиннее остальных проводников.

Кассетный блок

PLA-RP BA

охлаждение-нагрев: 3,6–14,0 кВт

I-see Sensor



декоративные панели:

PLP-6BA
PLP-6BALM
PLP-6BALME
PLP-6BAJ
PLP-6BAE

PAC-YT52CRA



PAR-31MAA



ИК-пульт PAR-SL97A-E (поставляется с декоративными панелями PLP-6BALM, PLP-6BALME)

Пульт управления заказывается отдельно

Описание прибора

- Улучшенная система воздухоораспределения обеспечивает комфортное охлаждение. Скорость вентилятора уменьшена на 20% при сохранении прежнего расхода воздуха.
- Автоматическое управление вентилятором: при достижении целевой температуры в помещении вентилятор автоматически переключается на низкую скорость.
- ИК-датчик дистанционного измерения температуры с углом обзора 360° (опция) — «I SEE 360°».
- Встроенный дренажный насос (до 850 мм от уровня панели).
- Встроенная функция ротации и резервирования (кроме систем SUZ).
- Регулируемый напор воздуха.
- Независимое регулирование воздушных заслонок с пульта управления PAR-31MAA (кроме систем SUZ).
- Гладкие пластиковые жалюзи.
- Возможность подключения настенного или беспроводного пульта.

Параметр / модель		PLA-RP35BA	PLA-RP50BA	PLA-RP60BA	PLA-RP71BA	PLA-RP100BA	PLA-RP125BA	PLA-RP140BA
Холодопроизводительность	кВт	3,5	5,0	6,1	7,1	10,0	12,5	13,6
Теплопроизводительность	кВт	4,1	6,0	7,0	8,0	11,2	14,0	16,0
Потребляемая мощность (охлаждение/нагрев)	кВт	0,03/0,02	0,05/0,04	0,05/0,04	0,07/0,06	0,14/0,13	0,15/0,14	0,16/0,15
Рабочий ток (охлаждение/нагрев)	А	0,22/0,14	0,36/0,29	0,36/0,29	0,51/0,43	0,94/0,87	1,00/0,94	1,07/1,00
Расход воздуха (низ-сред1-сред2-выс)	м³/ч	660-720-780-900	720-840-960-1080	720-840-960-1080	840-960-1080-1260	1200-1380-1560-1800	1320-1500-1680-1860	1440-1560-1740-1920
Уровень звукового давления	дБ(А)	27-28-29-31	28-29-31-32	28-29-31-32	28-30-32-34	32-34-37-40	34-36-39-41	36-39-42-44
Уровень звуковой мощности	дБ(А)	54	55	55	56	62	63	70
Вес: блок/декоративная панель	кг	22/6	22/6	23/6	23/6	25/6	25/6	27/6
Габариты (ШхДхВ)	мм	840×840×258 (декоративная панель 950×950×35)				840×840×298 (декоративная панель 950×950×35)		
Диаметр труб (жидкость/газ)	мм (дюйм)	6,35 (1/4) / 12,7 (1/2)			9,52 (3/8) / 15,88 (5/8)			
Диаметр дренажа	мм (дюйм)	32 (1-1/4)						

Гарантированный диапазон наружных температур	охлаждение	-15 ... +46°C — наружные блоки PUHZ-SHW, PUHZ-ZRP, PUHZ-P и PU(H)-P (при установленной панели защиты от ветра), -15 ... +43°C — наружные блоки SUZ-KA50~71VA, -10 ... +46°C — наружные блоки SUZ-KA35VA						
		нагрев	-11 ... +21°C — DELUXE POWER Inverter, -10 ... +24°C — STANDARD Inverter			-25 ... +21°C — ZUBADAN Inverter, -20 ... +21°C — DELUXE POWER Inverter, -15 ... +21°C — STANDARD Inverter, -11 ... +24°C — неинверторные наружные блоки		
Завод (страна)	MITSUBISHI ELECTRIC UK LTD. AIR CONDITIONER PLANT (Великобритания)							

Применяется в комплекте с наружными блоками

Серия	Модель наружного блока							
ZUBADAN Inverter				PUHZ-SHW80VHA	PUHZ-SHW112VHA PUHZ-SHW112YHA	PUHZ-SHW140YKA		
DELUXE POWER Inverter	PUHZ-ZRP35VKA	PUHZ-ZRP50VKA	PUHZ-ZRP60VHA	PUHZ-ZRP71VHA	PUHZ-ZRP100VKA PUHZ-ZRP100YKA	PUHZ-ZRP125VKA PUHZ-ZRP125YKA	PUHZ-ZRP140VKA PUHZ-ZRP140YKA	
STANDARD Inverter:	SUZ-KA35VA	SUZ-KA50VA	SUZ-KA60VA	SUZ-KA71VA	PUHZ-P100VHA/ YHA	PUHZ-P125VHA/ YHA	PUHZ-P140VHA/ YHA	
Неинверторные:	-	-	-	PUH-P71VHA/YHA PU-P71VHA/YHA	PUH-P100VHA/YHA PU-P100VHA/YHA	PUH-P125YHA PU-P125YHA	PUH-P140YHA PU-P140YHA	

Примечания:

- Системные параметры даны для комбинаций внутренних блоков с наружными агрегатами серии «DELUXE POWER Inverter».
- Дополнительная информация указана в разделе наружных блоков.

Опции (аксессуары):

	Наименование	Описание
1	PAR-31MAA	Полнофункциональный проводной пульт управления
2	PAC-YT52CRA	Упрощенный проводной пульт управления
3	PAR-SL97A-E	ИК-пульт дистанционного управления
4	PAR-SA9FA-E	Приемник ИК-сигналов (устанавливается вместо угловой заглушки в декоративную панель)
5	PAC-SA1ME-E	I-SEE датчик для декоративной панели
6	PAC-SE41TS-E	Выносной датчик комнатной температуры
7	PAC-SE55RA-E	Ответная часть к разъему CN32 (включение/выключение)
8	PAC-SA88HA-E	Ответная часть к разъему CN51 (индикация: «вкл/выкл», «неисправность»). В наборе PAC-725AD находится 10 разъемов PAC-SA88HA-E.
9	PAC-SF40RM-E	Плата входных/выходных сигналов (сухие контакты)
10	PAC-SH51SP-E	Заглушка для воздухоораспределительной щели
11	PAC-SH59KF-E	Высокоэффективный фильтр
12	PAC-SH53TM-E	Корпус для высокоэффективного фильтра
13	PAC-SH65OF-E	Фланец приточного воздуховода
14	PAC-SH48AS-E	Вертикальная вставка для декоративной панели
15	MAC-333IF-E	Комбинированный интерфейс для подключения к сигнальной линии M-NET VRF-систем City Multi, а также для подключения внешних цепей управления и контроля.
16	MAC-557IF-E	Конвертер для управления через Интернет

Декоративные панели:

	Наименование	Описание
Декоративные панели без пультов управления		
1	PLP-6BA	Декоративная панель без пульта управления
2	PLP-6BAJ	Декоративная панель с механизмом спуска/подъема фильтра
3	PLP-6BAE	Декоративная панель с датчиком I-SEE
Декоративные панели с беспроводным ИК-пультом управления		
4	PLP-6BALM	Декоративная панель с беспроводным пультом управления
5	PLP-6BALME	Декоративная панель с беспроводным пультом управления и датчиком I-SEE

Настенные пульта управления (проводное соединение с внутренним блоком)



PAC-YT52CRA



PAR-31MAA

ИК-пульт управления

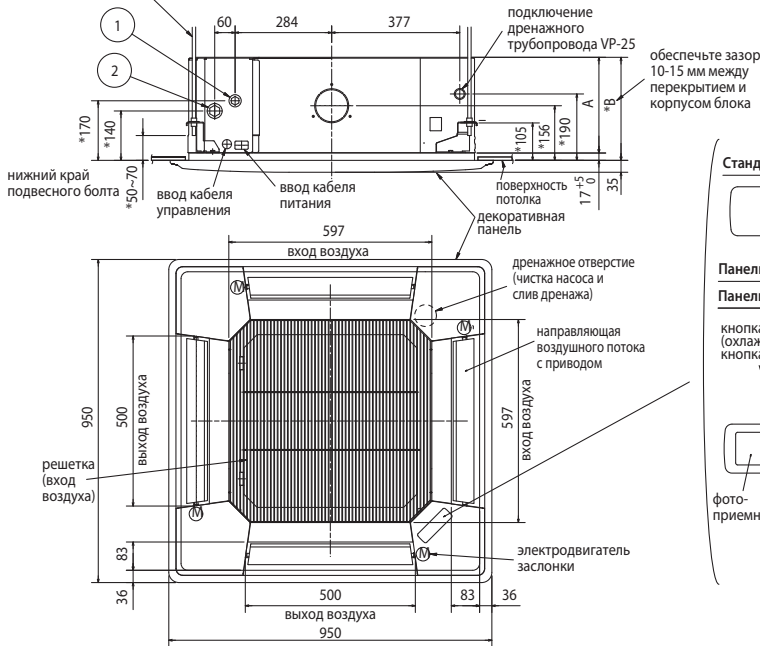
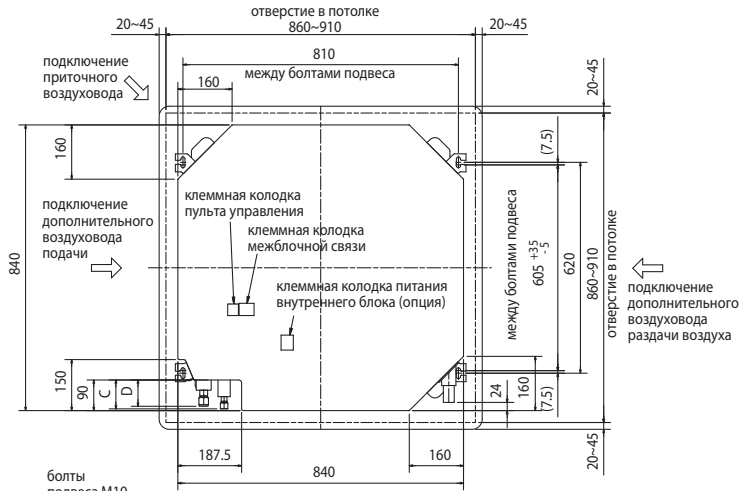


PAR-SL97A-E

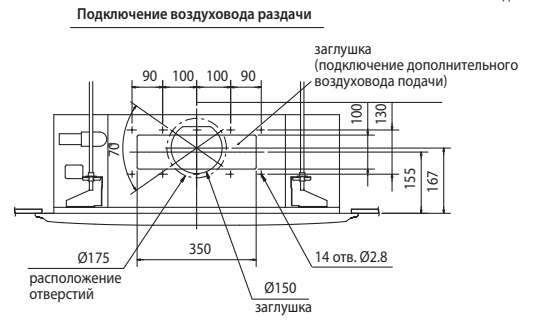
Примечания:

- Настенные пульта приобретаются отдельно.
- Для оснащения системы настенным пультом управления необходимо заказать декоративную панель PLP-6BA и отдельно настенный пульт: PAC-YT52CRA или PAR-31MAA.
- Беспроводной пульт управления PAR-SL97A-E поставляется в комплекте с декоративными панелями PLP-6BALM, PLP-6BALME.

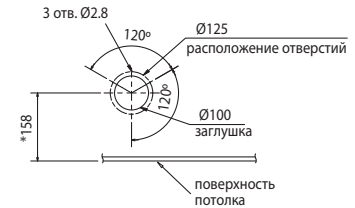
хладагент R410A



Пространство для установки



Подключение приточного воздуховода

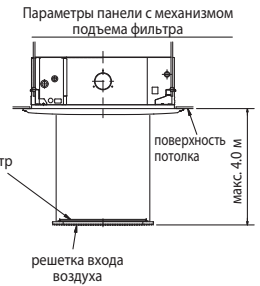
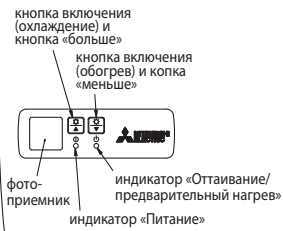


Стандартная декоративная панель: PLP-6BA / PLP-6BAMD



Панель с механизмом подъема фильтра: PLP-6BAJ

Панель с ИК-приемником: PLP-6BALM



Примечания:

- 1) Выпускаются стандартные декоративные панели и панели с механизмом подъема фильтра.
- 2) Используйте дренажную трубу VP-25 (ПВХ труба 32). В блоке установлен дренажный насос с напором 850 мм водяного столба (от уровня потолка).
- 3) Блок управления может быть выдвинут для обслуживания, поэтому следует предусмотреть запас соединительных проводов.
- 4) Высота установки блока при установке панели регулируется.
- 5) Установка высокоэффективного фильтра или многофункционального корпуса требует:
 - увеличения расстояния между блоком и потолком на величину E;
 - увеличения на 135 мм размеров, обозначенных знаком *.
- 6) При подключении воздуховодов раздачи охлажденного воздуха следует полностью их теплоизолировать для исключения образования конденсата.

Модели	①	②	A	B	C	D	E
PLA-RP35/50BA	Ø6,35 (1/4)	Ø12,7 (1/2)	241	258	80	74	400
PLA-RP60BA	Ø6,35 (1/4) или Ø9,52 (3/8)	Ø15,88 (5/8)			87		
PLA-RP71BA	Ø9,52 (3/8)			281	298	85	77
PLA-RP100,125,140BA							

Схема соединений внутреннего и наружного блоков

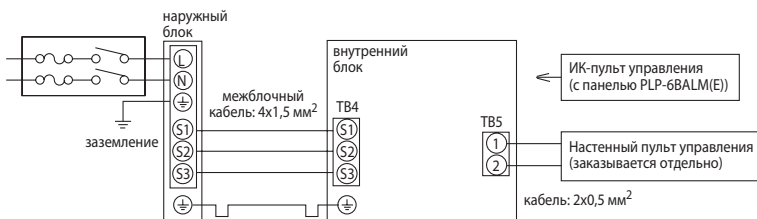
Кабель электропитания наружного блока (автоматический выключатель)

ZUBADAN Inverter:
 PUNZ-SHW80VHA: 3x4 мм² (32 A),
 PUNZ-SHW112VHA: 3x6 мм² (40 A),
 PUNZ-SHW112/140VHA: 5x1,5 мм² (16 A).

DELUXE POWER Inverter:
 PUNZ-ZRP35/50VKA: 3x1,5 мм² (16 A),
 PUNZ-ZRP60/71VHA: 3x2,5 мм² (25 A),
 PUNZ-ZRP100/125VKA: 3x4 мм² (32 A),
 PUNZ-ZRP140VKA: 3x6 мм² (40 A),
 PUNZ-ZRP100/125/140VKA: 5x1,5 мм² (16 A).

STANDARD Inverter:
 SUZ-KA35VA: 3x1,5 мм² (10 A),
 SUZ-KA50/60/71VA: 3x2,5 мм² - длина менее 10 м,
 3x4 мм² - менее 15 м, 3x6 мм² - менее 25 м (20 A),
 PUNZ-P100/125VHA: 3x4 мм² (32 A),
 PUNZ-P140VHA: 3x6 мм² (40 A),
 PUNZ-P100/125/140VHA: 5x1,5 мм² (16 A).

Неинверторные:
 PU(H)-P71/100VHA: 3x4 мм² (32 A)
 PU(H)-P71/100VHA: 5x1,5 мм² (16 A)
 PU(H)-P125/140VHA: 5x2,5 мм² (25 A)



- 1) Длина кабеля между наружным и внутренним блоками не должна превышать 75 м.
- 2) Максимальная длина кабеля пульта управления составляет 500 м.
- 3) Сечение кабеля электропитания приборов указано для участков менее 20 м. Для более длинных участков следует выбирать большее сечение, принимая во внимание падение напряжения.
- 4) Провод заземления должен быть на 60 мм длиннее остальных проводников.

Сканирование температуры пола и стен

Декоративная панель может быть оснащена инфракрасным датчиком температуры «I SEE», который сканирует температуру поверхности пола и стен и фиксирует даже незначительную неравномерность охлаждения или нагрева. Модификация панели с установленным датчиком имеет наименование PLP-6BAE. В комплект с данной панелью не входят пульты управления (аналогично PLP-6BA). Датчик «I SEE» можно приобрести отдельно — опция PAC-SA1ME-E, и установить его самостоятельно вместо одного из уголков декоративной панели.



PLP-6BAE



или



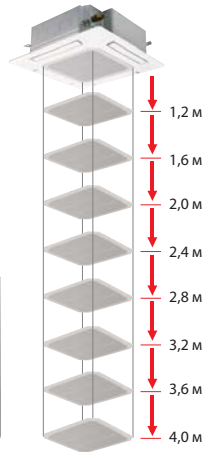
PAC-SA1ME-E

Декоративная панель с механизмом спуска/подъема фильтра

Для помещений с высокими потолками выпускается декоративная панель PLP-6BAJ с механизмом спуска и подъема фильтра для его очистки.

Механизм имеет 8 промежуточных положений, а максимальное расстояние от потолка составляет 4 м. Управление осуществляется беспроводным пультом, который поставляется с панелью, или с помощью проводного настенного пульта PAR-31MAA.

Чистый воздушный фильтр является важным условием эффективной и экономичной работы кондиционера.

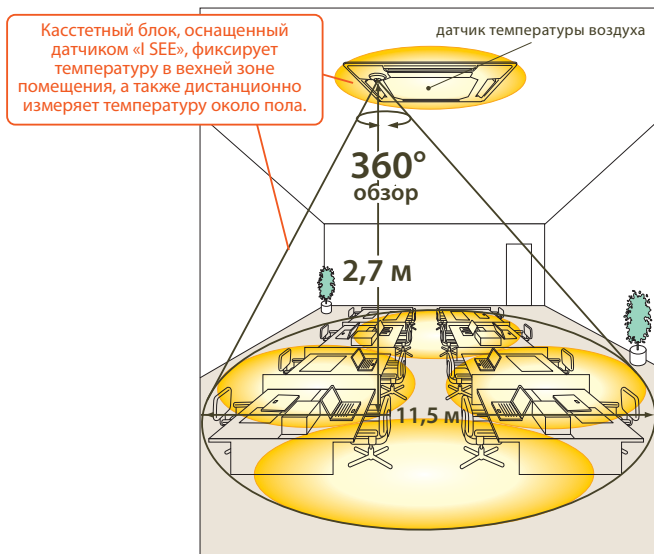


PLP-6BAJ



I-see Sensor

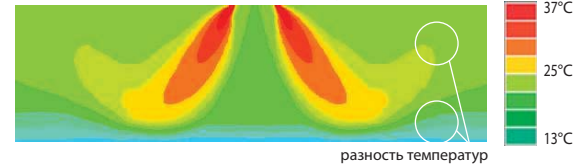
С помощью встроенного термистора система измеряет температуру воздуха на входе внутреннего блока, а датчик «I SEE» измеряет температуру поверхности пола и стен.



режим нагрева

Пользователь хочет ощущать температуру 20°C

Без датчика «I SEE», целевая температура 20°C



ощущаемая температура 17°C (на уровне пола — 14°C)

Теплый воздух поднимается и образует нагретую зону у потолка, а нижняя часть помещения остается холодной.

Включен датчик «I SEE», а также автоматическое изменение скорости вентилятора. Целевая температура — 20°C.

прогрев нижней зоны помещения



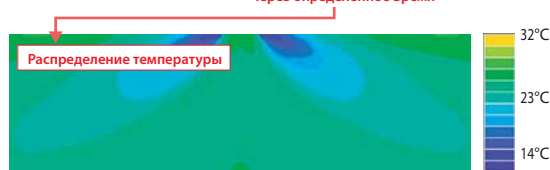
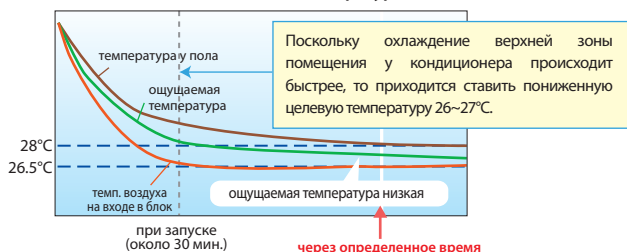
ощущаемая температура 20°C (на уровне пола — 20°C)

Датчик «I SEE» определяет недостаточно нагретую зону помещения. Система управления внутреннего блока дает команду увеличить скорость вентилятора. В результате, мощный поток теплого воздуха греет воздух около пола.

режим охлаждения

Пользователь хочет ощущать температуру 28°C

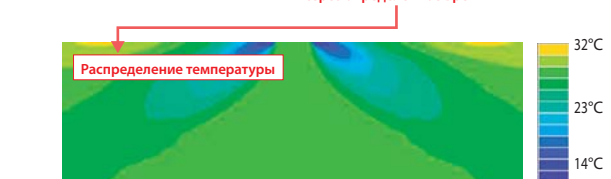
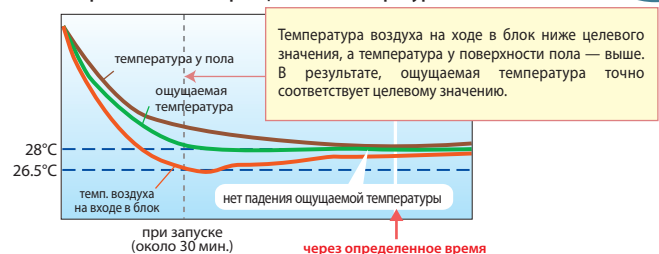
Без датчика «I SEE», целевая температура 26-27°C



ощущаемая температура 26,5°C

Ощущаемая температура снижается вместе с уменьшением температуры у пола. Но в такой системе отсутствует контроль температуры пола, поэтому через некоторое время в нижней части помещения становится слишком холодно.

Включен датчик «I SEE», а также автоматическое изменение скорости вентилятора. Целевая температура — 28°C.



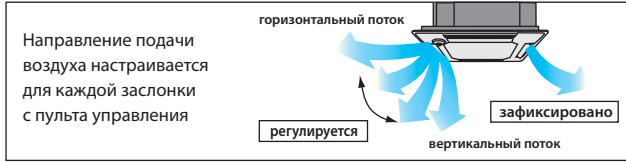
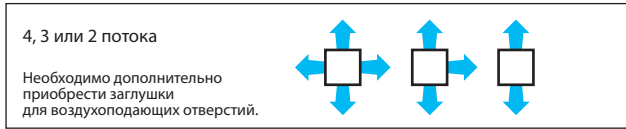
ощущаемая температура 28°C

Система учитывает температуру воздуха у пола, поэтому ощущаемая температура стабильно держится на уровне 28°C. Кроме того для создания такого эффекта мощность охлаждения уменьшается через определенное время. Это приводит к существенной экономии электроэнергии.

комфорт без переохлаждения

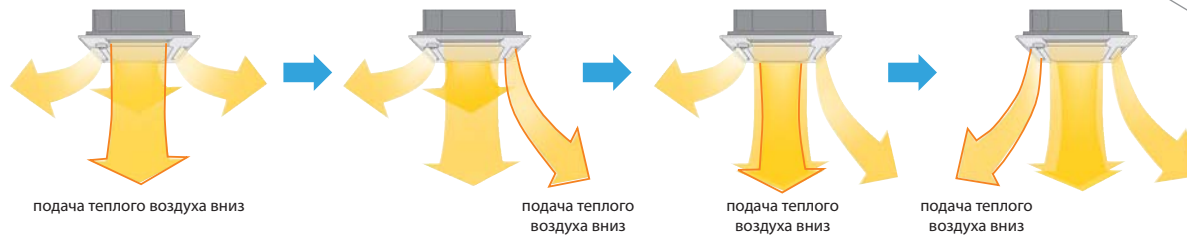
Оптимальное направление подачи воздуха

1 или 2 стороны кассетного блока могут быть закрыты для создания 3-х или 2-х поточного воздухораспределения. Направление подачи воздуха для каждой стороны может быть независимо настроено с помощью пульта управления или зафиксировано в требуемом положении.



Динамическое распределение теплого воздуха

Направление подачи теплого воздуха автоматически меняется от горизонтального до вертикального, обеспечивая равномерный нагрев всего объема помещения. Динамическое распределение воздуха предусмотрено только для режима нагрева.



Горизонтальная подача

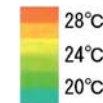


большая разность температур

Динамическое распределение



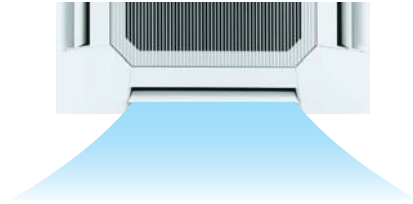
минимальная разность температур



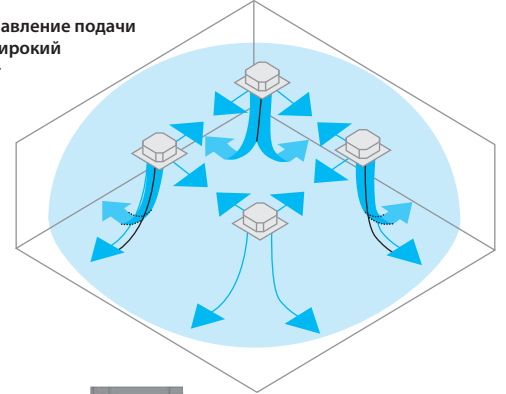
На термографической схеме слева показано распределение температуры в помещении на высоте 1,2 м от уровня пола. Измерения сделаны через 20 минут после включения. Модель внутреннего блока — PLA-RP71BA.

Широкий воздушный поток

Увеличенная длина щелевого отверстия подачи воздуха создает широкий воздушный поток. Благодаря этому обеспечивается равномерное распределение охлажденного или нагретого воздуха по помещению.

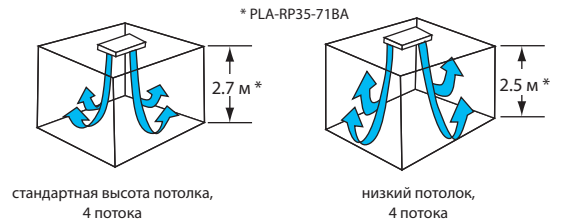
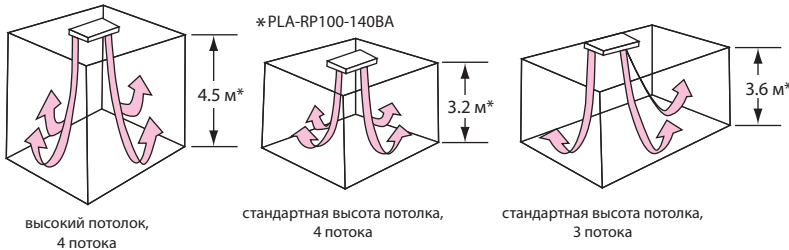


Оптимальное направление подачи воздуха, а также широкий поток гарантируют равномерное распределение температуры и подвижности воздуха в помещении даже сложной формы.



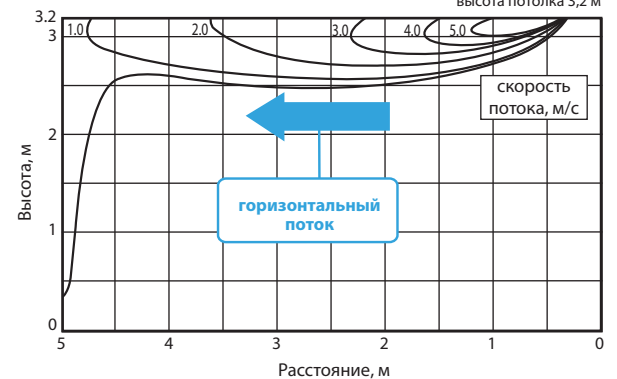
Адаптация к помещениям с высокими и низкими потолками

Мощность воздушного потока может быть отрегулирована для соответствия высоте потолка в обслуживаемом помещении. Для нагрева помещения с высокими потолками мощность может быть увеличена, а в помещениях с низкими потолками может потребоваться уменьшить поток в режиме охлаждения.



Горизонтальный воздушный поток исключает попадание холодного воздуха на пользователя.

Пример: модель PLA-RP125BA(2) угол подачи 20° в режиме охлаждения, высота потолка 3,2 м



Автоматическое изменение скорости вентилятора

После первого включения кондиционера в режиме охлаждения или нагрева устанавливается максимальная скорость вращения вентилятора. Это позволяет быстро охладить или нагреть помещение. После достижения целевой температуры скорость автоматически переключается на минимальную для уменьшения подвижности воздуха в рабочей зоне. Это существенно увеличивает комфорт и делает работу кондиционера практически незаметной.

Настенный блок

PKA-RP HAL KAL

охлаждение-нагрев: 3,6–10,0 кВт

PKA-RP35/50HAL



PKA-RP60/71/100KAL



Описание прибора

- Изящный и современный дизайн. Компактная конструкция и небольшой вес.
- Все модели имеют плоскую переднюю панель. Забор воздуха происходит через верхнюю часть прибора.
- Встроенная функция ротации и резервирования (необходим опциональный проводной пульт PAR-31MAA).
- Используется высококачественная пластмасса стандартизированного «чисто белого» цвета.
- Беспроводной ИК-пульт управления с жидкокристаллическим дисплеем поставляется в комплекте с внутренним блоком.
- Проводной пульт управления — опции PAR-31MAA или PAC-YT52CRA.
- Горизонтальное и вертикальное регулирование направления воздушного потока.
- Предусмотрены дренажные насосы (опция) для всех моделей. Напор насоса составляет 800 мм водяного столба.

Пульт с ЖК-экраном (опции PAR-31MAA и PAC-YT52CRA)

Основные функции PAR-31MAA:

- русифицированный дисплей;
- встроенный недельный таймер;
- ограничение диапазона целевых температур;
- настройка автоматического отключения;
- блокировка клавиатуры.



PAR-31MAA



PAC-YT52CRA

Дренажный насос (опция)

Насос выполнен в корпусе и располагается рядом с блоком. Напор составляет 800 мм водяного столба.



Компактная конструкция

PKA-RP35/50HAL меньше на 92 мм*



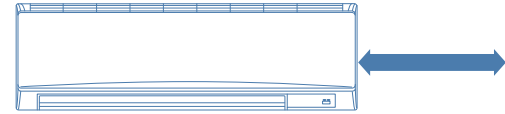
* В сравнении с предыдущей моделью PKA-RP35/50GAL

PKA-RP60/71KAL меньше на 230 мм*



* В сравнении с предыдущей моделью PKA-RP60/71FAL

PKA-RP100KAL меньше на 510 мм*



* В сравнении с предыдущей моделью PKA-RP100FAL

Параметр / Модель		PKA-RP35HAL	PKA-RP50HAL	PKA-RP60KAL	PKA-RP71KAL	PKA-RP100KAL
Холодопроизводительность	кВт	3,6	4,6	6,0	7,1	10,0
Теплопроизводительность	кВт	4,1	5,0	7,0	8,0	11,2
Потребляемая мощность	кВт	0,04	0,04	0,06	0,06	0,08
Рабочий ток	А	0,40	0,40	0,43	0,43	0,57
Расход воздуха (низк-сред-выс)	м³/ч	540-630-720	540-630-720	1080-1200-1320	1080-1200-1320	1200-1380-1560
Уровень звукового давления	дБ(А)	36-40-43	36-40-43	39-42-45	41-45-49	41-45-49
Уровень звуковой мощности	дБ(А)	60	60	64	64	65
Вес	кг	13	13	21	21	21
Габариты (ШхДхВ)	мм	898×249×295			1170×295×365	
Диаметр труб: жидкость	мм (дюйм)	6,35 (1/4)			9,52 (3/8)	
Диаметр труб: газ	мм (дюйм)	12,7 (1/2)			15,88 (5/8)	
Диаметр дренажа	мм (дюйм)	20 (13/16)				
Максимальная длина магистрали	м	указана в разделе наружных блоков				
Максимальный перепад высот	м	указан в разделе наружных блоков				
Гарантированный диапазон наружных температур	охлаждение	-15 ... +46°C (при установленной панели защиты от ветра в наружный блок)				
	нагрев	-11 ... +21°C — DELUXE POWER Inverter		-25 ... +21°C — ZUBADAN Inverter, -20 ... +21°C — DELUXE POWER Inverter, -15 ... +21°C — STANDARD Inverter, -11 ... +24°C — неинверторные блоки		
Завод (страна)	MITSUBISHI ELECTRIC CORPORATION SHIZUOKA WORKS (Япония)			MITSUBISHI ELECTRIC CONSUMER PRODUCTS (THAILAND) CO., LTD (Таиланд)		

Применяется в комплекте с наружными блоками

Серия	Модель наружного блока				
ZUBADAN Inverter	-	-	-	-	PUHZ-SHW112VHA PUHZ-SHW112YHA
DELUXE POWER Inverter	PUHZ-ZRP35VKA	PUHZ-ZRP50VKA	PUHZ-ZRP60VHA	PUHZ-ZRP71VHA	PUHZ-ZRP100VKA PUHZ-ZRP100YKA
STANDARD Inverter	-	-	-	-	PUHZ-P100VHA/YHA
Неинверторные	-	-	-	-	PUH-P100VHA/YHA PU-P71VHA/YHA PU-P100VHA/YHA

хладагент
R410A

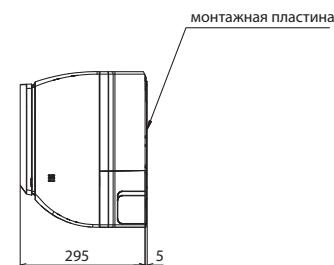
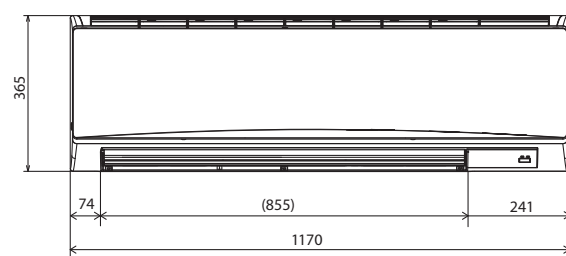
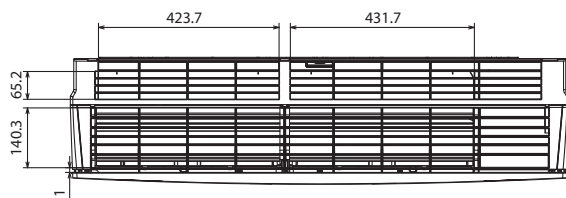
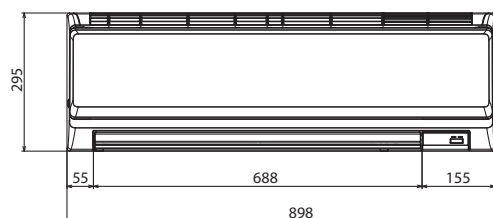
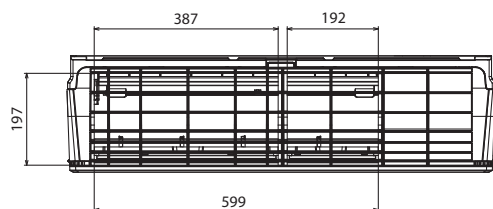


Схема соединений внутреннего и наружного блоков

Кабель электропитания наружного блока (автоматический выключатель)

ZUBADAN Inverter:

PUHZ-SHW112VHA2: 3x1,5 мм² (40 A),
PUHZ-SHW112YHA2: 5x1,5 мм² (16 A).

DELUXE POWER Inverter:

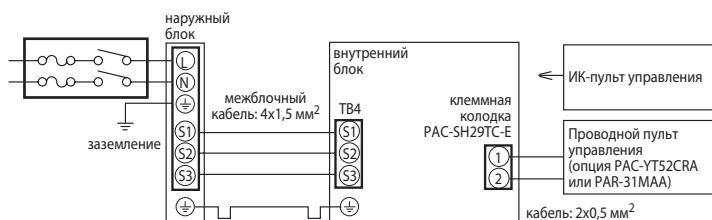
PUHZ-ZRP35/50VKA: 3x1,5 мм² (16 A),
PUHZ-ZRP60/71VHA: 3x2,5 мм² (25 A),
PUHZ-ZRP100VKA: 3x4 мм² (32 A),
PUHZ-ZRP100YKA: 5x1,5 мм² (16 A).

STANDARD Inverter:

PUHZ-P100VHA: 3x4 мм² (32 A),
PUHZ-P100YHA: 5x1,5 мм² (16 A).

Неинверторные:

PU(H)-P71/100VHA: 3x4 мм² (32 A),
PU(H)-P71/100YHA: 5x1,5 мм² (16 A).



Комментарии к схеме соединений:

- 1) Длина кабеля между наружным и внутренним блоками не должна превышать 75 м.
- 2) Максимальная длина кабеля пульта управления составляет 500 м.
- 3) Сечение кабеля электропитания приборов указано для участков менее 20 м. Для более длинных участков следует выбирать большее сечение, принимая во внимание падение напряжения.
- 4) Провод заземления должен быть на 60 мм длиннее остальных проводников.

Опции (аксессуары)

	Наименование	Описание
1	PAR-31MAA	Полнофункциональный проводной пульт управления
2	PAC-YT52CRA	Упрощенный проводной пульт управления
3	PAC-SH29TC-E	Клеммная колодка для подключения проводного пульта управления PAC-YT52CRA или PAR-31MAA
4	PAC-SE41TS-E	Выносной датчик комнатной температуры
5	PAC-SE55RA-E	Ответная часть к разъему CN32 (включение/выключение)
6	PAC-SA88HA-E	Ответная часть к разъему CN51 (индикация: «вкл/выкл», «неисправность»). В наборе PAC-725AD находится 10 разъемов PAC-SA88HA-E.
7	PAC-SH75DM-E	Дренажный насос (для моделей PKA-RP35, 50HAL)
8	PAC-SH94DM-E	Дренажный насос (для моделей PKA-RP60, 71, 100KAL)
9	MAC-333IF-E	Комбинированный интерфейс для подключения к сигнальной линии M-NET VRF-систем City Multi, а также для подключения внешних цепей управления и контроля.
10	MAC-557IF-E	Конвертер для управления через Интернет

Примечания:

1. Системные параметры даны для комбинаций внутренних блоков с наружными агрегатами серии «DELUXE POWER Inverter».
2. Дополнительная информация указана в разделе наружных блоков.

Подвесной блок

PCA-RP KAQ

охлаждение-нагрев: 3,5–14,0 кВт



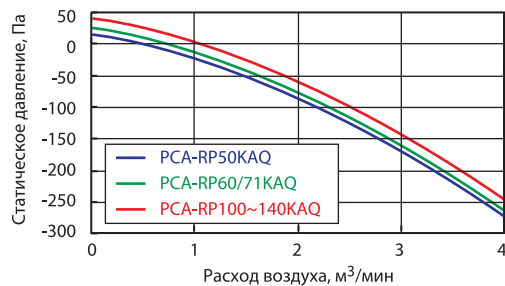
Описание прибора

- Изысканный и современный дизайн выполнен в стиле «new edge». Криволинейные поверхности корпуса пересекаются, образуя четкие грани.
- Пульт управления не входит в комплект внутренних блоков PCA-RP KAQ и заказывается отдельно. Предусмотрен выбор из 3 вариантов: упрощенный проводной пульт управления PAC-YT52CRA, проводной пульт PAR-31MAA, а также комплект из беспроводного ИК-пульта и приемника ИК-сигналов PAR-SL94B-E.
- Полнофункциональный проводной пульт управления PAR-31MAA оснащен большим жидкокристаллическим экраном с подсветкой. Интерфейс пользователя русифицирован.

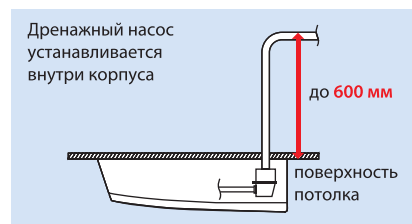


- Горизонтальное и вертикальное регулирование направления воздушного потока.
- Небольшой вес внутреннего блока и низкий уровень шума.
- Встроенная функция ротации и резервирования (кроме комбинаций с наружными блоками SUZ-KA).
- Вентилятор внутреннего блока имеет 4 фиксированные скорости, а также автоматический режим, в котором скорость автоматически уменьшается при достижении целевой температуры в помещении.
- Предусмотрены опциональные дренажные насосы, которые устанавливаются внутри корпуса прибора. Высота подъема воды до 600 мм относительно верхней поверхности блока.
- Предусмотрена подача свежего воздуха в корпус прибора.

Приток свежего воздуха



Дренажный насос (опция)



Автоматическая скорость вентилятора



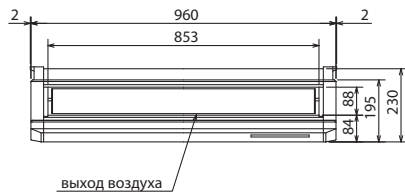
Параметр / модель		PCA-RP35KAQ	PCA-RP50KAQ	PCA-RP60KAQ	PCA-RP71KAQ	PCA-RP100KAQ	PCA-RP125KAQ	PCA-RP140KAQ
Холодопроизводительность	кВт	3,6	5,0	6,0	7,0	10,0	12,5	14,0
Теплопроизводительность	кВт	4,1	5,5	7,0	8,0	11,2	14,0	16,0
Потребляемая мощность	кВт	0,04	0,05	0,06	0,06	0,09	0,11	0,14
Рабочий ток	А	0,29	0,37	0,39	0,42	0,65	0,76	0,90
Расход воздуха (низк-сред1-сред2-выс)	м³/ч	600-660-720-840	600-660-780-900	900-960-1020-1140	960-1020-1080-1200	1320-1440-1560-1680	1380-1500-1620-1740	1440-1560-1740-1920
Уровень звукового давления	дБ(А)	31-33-36-39	32-34-37-40	33-35-37-40	35-37-39-41	37-39-41-43	39-41-43-45	41-43-45-48
Уровень звуковой мощности	дБ(А)	60	60	60	62	63	65	68
Вес	кг	24	25	32	32	6	38	39
Габариты (ШхДхВ)	мм	960×680×230		1280×680×230		1600×680×230		
Диаметр труб: жидкость	мм (дюйм)	6,35 (1/4)			9,52 (3/8)			
Диаметр труб: газ	мм (дюйм)	12,7 (1/2)			15,88 (5/8)			
Диаметр дренажа	мм (дюйм)	внутренний диаметр 25,4 (1)						
Максимальная длина магистрали	м	указана в разделе наружных блоков						
Максимальный перепад высот	м	указан в разделе наружных блоков						
Гарантированный диапазон наружных температур	охлаждение	-15 ... +46°C — наружные блоки PУHЗ-ZRP, PУHЗ-P и PУ(H)-P (при установленной панели защиты от ветра), -15 ... +43°C — наружные блоки SUZ-KA50~71VA						
	нагрев	-11 ... +21°C — DELUXE POWER Inverter, -10 ... +24°C — STANDARD Inverter		-20 ... +21°C — DELUXE POWER Inverter, -10 ... +21°C — STANDARD Inverter, -11 ... +24°C — неинверторные наружные блоки		-20 ... +21°C — DELUXE POWER Inverter, -15 ... +21°C — STANDARD Inverter, -11 ... +24°C — неинверторные наружные блоки		
Завод (страна)		MITSUBISHI ELECTRIC CORPORATION SHIZUOKA WORKS (Япония)						

Применяется в комплекте с наружными блоками

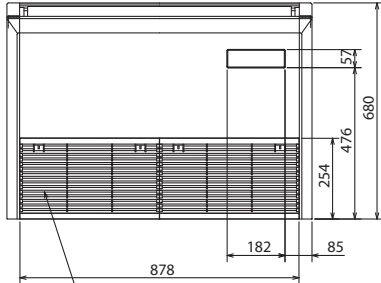
Серия	Модель наружного блока						
DELUXE POWER Inverter	PУHЗ-ZRP35VKA	PУHЗ-ZRP50VKA	PУHЗ-ZRP60VHA	PУHЗ-ZRP71VHA	PУHЗ-ZRP100VKA PУHЗ-ZRP100YKA	PУHЗ-ZRP125VKA PУHЗ-ZRP125YKA	PУHЗ-ZRP140VKA PУHЗ-ZRP140YKA
STANDARD Inverter	-	SUZ-KA50VA	SUZ-KA60VA	SUZ-KA71VA	PУH-P100VHA/YHA	PУH-P125VHA/YHA	PУH-P140VHA/YHA
Неинверторные	-	-	-	-	PУH-P71VHA/YHA PУ-P100YHA/VHA	PУH-P125YHA PУ-P125YHA	PУH-P140YHA PУ-P140YHA

хладагент R410A

PCA-RP35KAQ PCA-RP50KAQ

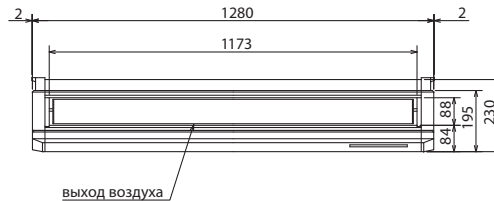


выход воздуха

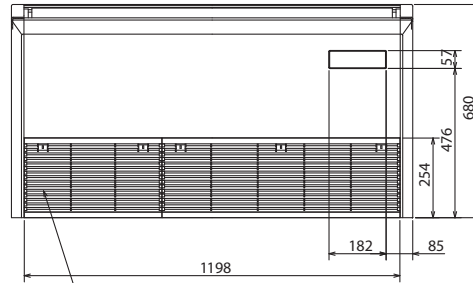


вход воздуха

PCA-RP60KAQ PCA-RP71KAQ

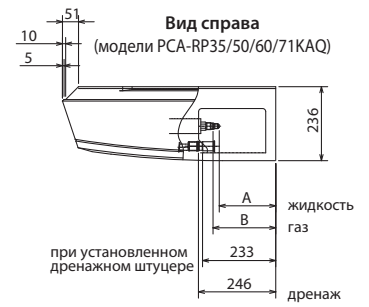


выход воздуха



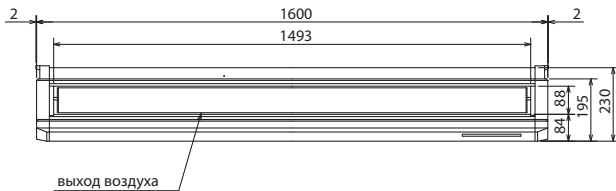
вход воздуха

ед. изм.: мм

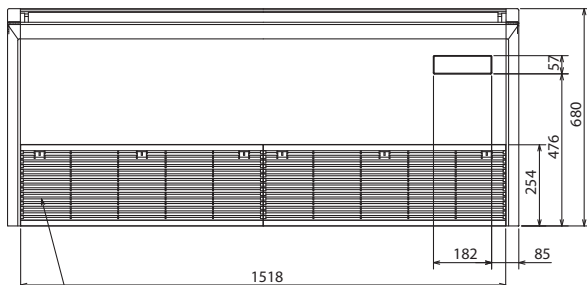


	35	50	60	71
A	184	184	179	180
B	203	203	203	200

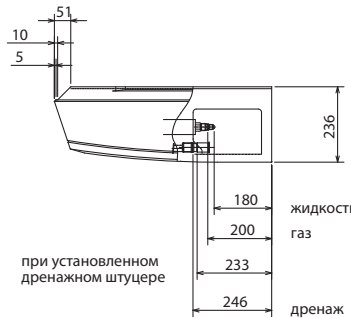
PCA-RP100KAQ PCA-RP125KAQ PCA-RP140KAQ



выход воздуха



вход воздуха



при установленном дренажном штуцере



беспроводной пульт управления (опция PAR-SL94B-E)

Схема соединений внутреннего и наружного блоков

Кабель электропитания наружного блока (автоматический выключатель)

DELUXE POWER Inverter:

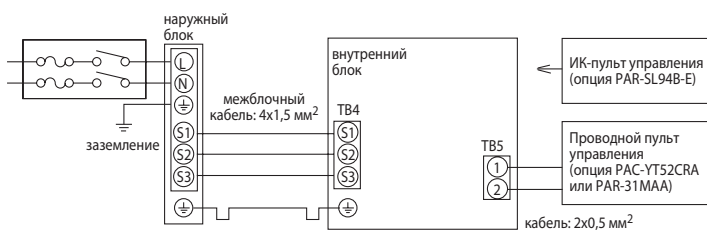
PUHZ-ZRP35/50VKA: 3x1,5 мм² (16 A),
PUHZ-ZRP60/71VHA: 3x2,5 мм² (25 A),
PUHZ-ZRP100/125VKA: 3x4 мм² (32 A),
PUHZ-ZRP140VKA: 3x6 мм² (40 A),
PUHZ-ZRP100/125/140YKA: 5x1,5 мм² (16 A).

STANDARD Inverter:

SUZ-KA50/60/71VA: 3x2,5 мм² - длина менее 10 м,
3x4 мм² - менее 15 м, 3x6 мм² - менее 25 м (20 A),
PUHZ-P100/125VHA: 3x4 мм² (32 A),
PUHZ-P140VHA: 3x6 мм² (40 A),
PUHZ-P100/125/140YHA: 5x1,5 мм² (16 A).

Неинверторные:

PU(H)-P71/100VHA: 3x4 мм² (32 A)
PU(H)-P71/100YHA: 5x1,5 мм² (16 A)
PU(H)-P125/140YHA: 5x2,5 мм² (25 A)



Комментарии к схеме соединений:

- 1) Длина кабеля между наружным и внутренним блоками не должна превышать 75 м.
- 2) Максимальная длина кабеля пульта управления составляет 500 м.
- 3) Сечение кабеля электропитания приборов указано для участков менее 20 м. Для более длинных участков следует выбирать большее сечение, принимая во внимание падение напряжения.
- 4) Провод заземления должен быть на 60 мм длиннее остальных проводников.

Опции (аксессуары)

	Наименование	Описание
1	PAR-31MAA	Полнофункциональный проводной пульт управления
2	PAC-YT52CRA	Упрощенный проводной пульт управления
3	PAR-SL94B-E	Комплект: приемник ИК-сигналов и беспроводной пульт управления
4	PAC-SE41TS-E	Выносной датчик комнатной температуры
5	PAC-SE55RA-E	Ответная часть к разъему CN32 (включение/выключение)
6	PAC-SA88HA-E	Ответная часть к разъему CN51 (индикация: «вкл/выкл», «неисправность»). В наборе PAC-725AD находится 10 разъемов PAC-SA88HA-E.
7	PAC-SF40RM-E	Плата входных/выходных сигналов (сухие контакты)
8	PAC-SH88KF-E	Высокоэффективный фильтр (модели PCA-RP50KAQ)
9	PAC-SH89KF-E	Высокоэффективный фильтр (модели PCA-RP60, 71KAQ)
10	PAC-SH90KF-E	Высокоэффективный фильтр (модели PCA-RP100, 125, 140KAQ)
11	PAC-SH83DM-E	Дренажный насос (модели PCA-RP35/50KAQ)
12	PAC-SH85DM-E	Дренажный насос (модели PCA-RP60KAQ)
13	PAC-SH84DM-E	Дренажный насос (модели PCA-RP71, 100, 125, 140KAQ)
14	MAC-333IF-E	Комбинированный интерфейс для подключения к сигнальной линии M-NET VRF-систем City Multi, а также для подключения внешних цепей управления и контроля.
15	MAC-557IF-E	Конвертер для управления через Интернет

Примечания:

1. Системные параметры даны для комбинаций внутренних блоков с наружными агрегатами серии «DELUXE POWER Inverter».
2. Дополнительная информация указана в разделе наружных блоков.

Подвесной блок для кухни

РСА-РР71НАQ

охлаждение-нагрев: 7,1 кВт

Описание прибора

- Корпус внутреннего блока выполнен из нержавеющей стали и оснащен маслоулавливающими фильтрами. Фильтры предотвращают попадание масляного аэрозоля в корпус прибора.
- Идеально подходит для создания комфортных рабочих условий на кухнях и горячих цехах, в том числе использующих приготовление пищи на открытом огне.
- Встроенная функция ротации и резервирования (модели РСА-РР-НА#1 и более поздние).
- Пульт управления не входит в комплект внутренних блоков РСА-РР НАQ и заказывается отдельно. Предусмотрен выбор из 2 вариантов: упрощенный проводной пульт управления PAC-YT52CRA и проводной пульт PAR-31MAA.
- Полнофункциональный проводной пульт управления PAR-31MAA оснащен большим жидкокристаллическим экраном с подсветкой. Интерфейс пользователя русифицирован.



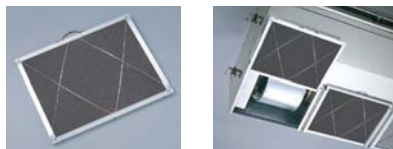
Разборный корпус

Специальная конструкция корпуса позволяет чистить основные узлы, подвергающиеся загрязнению.



Маслоулавливающие фильтры

При эксплуатации блока на кухне рекомендуется замена маслоулавливающих фильтров каждые 2 месяца. В комплекте с блоком поставляется 12 фильтрующих элементов. Фильтрующие элементы поставляются отдельно - опция PAC-SG38KF-E.

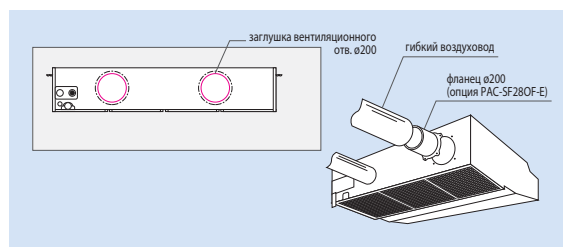


Предусмотрены ручка и ползунок для удобного извлечения фильтра.



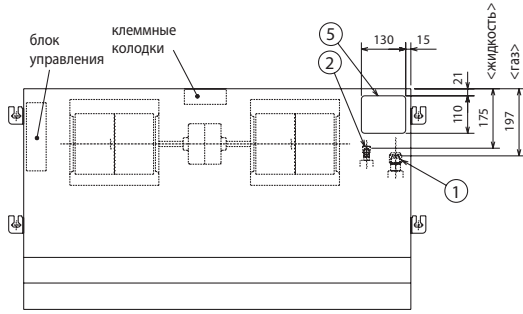
Подмес свежего воздуха

Задняя стенка блока имеет несколько отверстий для подключения приточных воздуховодов.

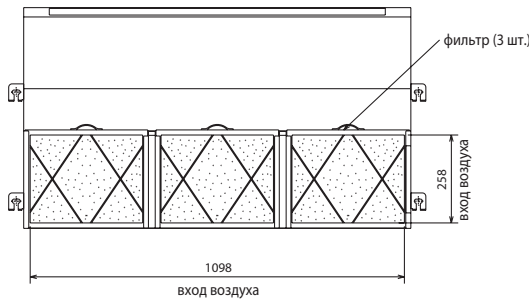
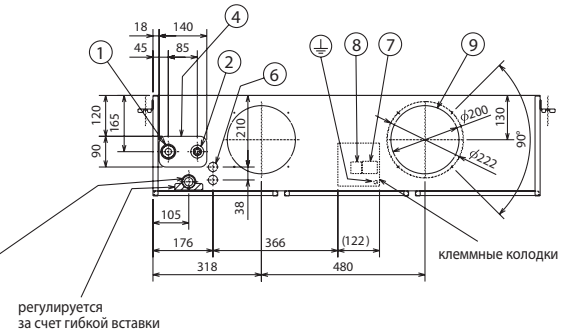
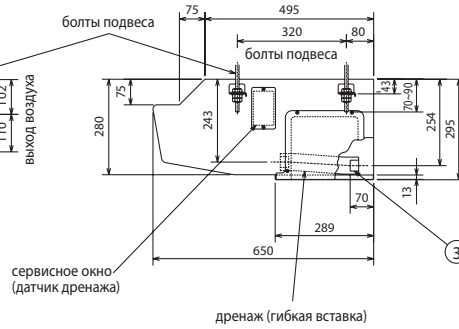


Параметр / модель		РСА-РР71НАQ
Холодопроизводительность (наружный блок DELUXE POWER Inverter)	кВт	7,1
Теплопроизводительность (наружный блок DELUXE POWER Inverter)	кВт	7,6
Потребляемая мощность	кВт	0,09
Рабочий ток	А	0,43
Пусковой ток	А	0,86
Расход воздуха (низк-выс)	м³/ч	1020-1140
Уровень звукового давления (низк-выс)	дБ(А)	34-38
Уровень звуковой мощности	дБ(А)	56
Вес	кг	41
Габариты (ШxДxВ)	мм	1136x650x280
Диаметр труб: жидкость / газ	мм (дюйм)	9,52 (3/8) / 15,88 (5/8)
Диаметр дренажа	мм (дюйм)	25,4 (1)
Максимальная длина магистрали / перепад высот	м	указаны в разделе наружных блоков
Гарантированный диапазон наружных температур	охлаждение	-15 ... +46°C (при установленной панели защиты от ветра в наружный блок)
	нагрев	-20 ... +21°C — DELUXE POWER Inverter, -11 ... +24°C — неинверторные наружные блоки
Завод (страна)		mitsubishi electric corporation shizuoka works (япония)
Применяется в комплекте с наружными блоками		
Серия		Модель наружного блока
DELUXE POWER Inverter		PUHZ-ZRP71VHA
STANDARD Inverter		-
Неинверторные		PUH-P71VHA/YHA
		PU-P71VHA/YHA

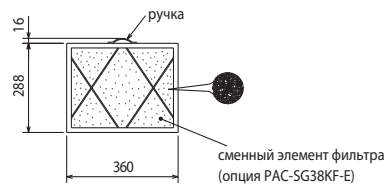
хладагент R410A



- ① штуцер магистрали хладагента 5/8 (газ)
- ② штуцер магистрали хладагента 3/8 (жидкость)
- ③ дренаж (внутренний диаметр 26 мм)
- ④ заглушка (отв. для подключения трубопроводов сзади)
- ⑤ заглушка (отв. для подключения трубопроводов сверху)
- ⑥ заглушка (отв. для кабеля)
- ⑦ клеммная колодка межблочного соединения
- ⑧ клеммная колодка пульта управления
- ⑨ 2 отв. Ø200 для подключения приточных воздуховодов фланец (опция) - PAC-SF28OF-E (1 шт.)



Размеры фильтра



Пространство для установки

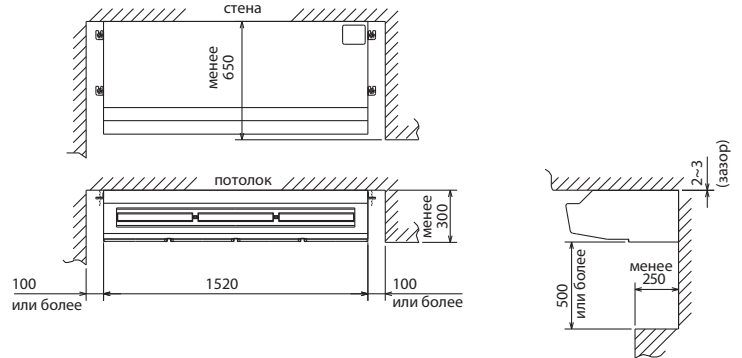
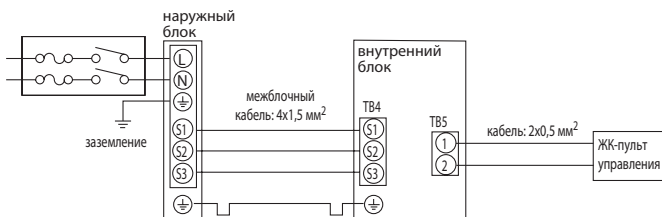


Схема соединений внутреннего и наружного блоков

Кабель электропитания наружного блока (автоматический выключатель)

DELUXE POWER Inverter: PUHZ-ZRP71VHA: 3x2,5 мм² (25 A)
 Неинверторные: PU(H)-P71VHA: 3x4 мм² (32 A)
 PU(H)-P71YHA: 5x1,5 мм² (16 A)



Комментарии к схеме соединений:

- 1) Длина кабеля между наружным и внутренним блоками не должна превышать 75 м.
- 2) Максимальная длина кабеля пульта управления составляет 500 м.
- 3) Сечение кабеля электропитания приборов указано для участков менее 20 м. Для более длинных участков следует выбирать большее сечение, принимая во внимание падение напряжения.
- 4) Провод заземления должен быть на 60 мм длиннее остальных проводников.

Опции (аксессуары)

Наименование	Описание
1 PAR-31MAA	Полнофункциональный проводной пульт управления
2 PAC-YT52CRA	Упрощенный проводной пульт управления
3 PAC-SE41TS-E	Выносной датчик комнатной температуры
4 PAC-SE55RA-E	Ответная часть к разъему CN32 (включение/выключение)
5 PAC-SA88HA-E	Ответная часть к разъему CN51 (индикация: «вкл/выкл», «неисправность»). В наборе PAC-725AD находится 10 разъемов PAC-SA88HA-E.
6 PAC-SF40RM-E	Плата входных/выходных сигналов (сухие контакты)
7 PAC-SF28OF-E	Фланец для подключения приточного воздуховода
8 PAC-SG38KF-E	Маслоулавливающие фильтры (12 штук)
9 PAC-SF81KC-E	Декоративная крышка для элементов подвеса (модель PCA-RP71HA)
10 MAC-333IF-E	Комбинированный интерфейс для подключения к сигнальной линии M-NET VRF-систем City Multi, а также для подключения внешних цепей управления и контроля.

Примечания:

1. Системные параметры даны для комбинаций внутренних блоков с наружными агрегатами серии «DELUXE POWER Inverter».
2. Другие аксессуары указаны в разделе наружных блоков.

Напольный блок

PSA-RP KA

охлаждение-нагрев: 7,1–13,8 кВт



пульт PAR-21MAA
встроен в корпус блока

Описание прибора

- Изящный и компактный дизайн. Малая площадь основания прибора.
- Небольшой вес. Удобный монтаж внутреннего блока.
- Пульт управления с жидкокристаллическим дисплеем встроен в корпус блока.
- Встроенная функция ротации и резервирования. Требуется клеммная колодка PAC-SH29TC-E.

Встроенный пульт с ЖК-экраном

Основные функции:

- русифицированный дисплей;
- встроенный недельный таймер;
- ограничение диапазона целевых температур;
- настройка автоматического отключения;
- блокировка клавиатуры.



Удобный и быстрый монтаж

Фреоновые трубы вводятся в блок через нижнюю часть корпуса. Предполагаются 4 направления подключения: слева, справа, сзади и снизу.

Для устойчивости предусмотрено дополнительное верхнее крепление прибора (кронштейн — в комплекте).

Удобный доступ к блоку управления для выполнения электрических соединений, а также для диагностики прибора.

Простое обслуживание воздушного фильтра

Воздушный фильтр имеет повышенный срок службы. В условиях обычного офиса интервал обслуживания фильтра может достигать 2500 часов. В пульте управления предусмотрено напоминание о необходимости очистки фильтра.



удобный доступ для обслуживания воздушного фильтра

Параметр / Модель		PSA-RP71KA	PSA-RP100KA	PSA-RP125KA	PSA-RP140KA
Холодопроизводительность	кВт	7,1	10,0	12,4	13,8
Теплопроизводительность	кВт	7,6	11,2	14,0	16,0
Потребляемая мощность	кВт	0,06	0,11	0,11	0,11
Рабочий ток	А	0,40	0,71	0,73	0,73
Расход воздуха (мин-макс)	м³/ч	1200-1440	1500-1800	1500-1860	1500-1860
Уровень звукового давления (мин-средн-макс)	дБ(А)	40-42-44	45-49-50	45-49-51	45-49-51
Уровень звуковой мощности	дБ(А)	60	65	66	66
Вес	кг	46	46	46	48
Габариты (ШхДхВ)		600×360×1900			
Напряжение питания		220-240 В, 1 фаза, 50 Гц			
Диаметр труб: жидкость	мм (дюйм)	9,52 (3/8)			
Диаметр труб: газ	мм (дюйм)	15,88 (5/8)			
Диаметр дренажа	мм (дюйм)	20 (13/16)			
Максимальная длина магистрали	м	указана в разделе наружных блоков			
Максимальный перепад высот	м	указан в разделе наружных блоков			
Гарантированный диапазон наружных температур	охлаждение	-15 ... +46°C (при установленной панели защиты от ветра в наружный блок)			
	обогрев	-20 ... +21°C — DELUXE POWER Inverter, -15 ... +21°C — STANDARD Inverter			
Завод (страна)		SHANGHAI MITSUBISHI ELECTRIC & SHANGLING AIR-CONDITIONER AND ELECTRIC APPLIANCE CO., Ltd. (Китай)			
Применяется в комплекте с наружными блоками					
Серия		Модель наружного блока			
DELUXE POWER Inverter:		PUHZ-ZRP71VHA	PUHZ-ZRP100VKA PUHZ-ZRP100YKA	PUHZ-ZRP125VKA PUHZ-ZRP125YKA	PUHZ-ZRP140VKA PUHZ-ZRP140YKA
STANDARD Inverter:		-	PUHZ-P100VHA/YHA	PUHZ-P125VHA/YHA	PUHZ-P140VHA/YHA

хладагент
R410A

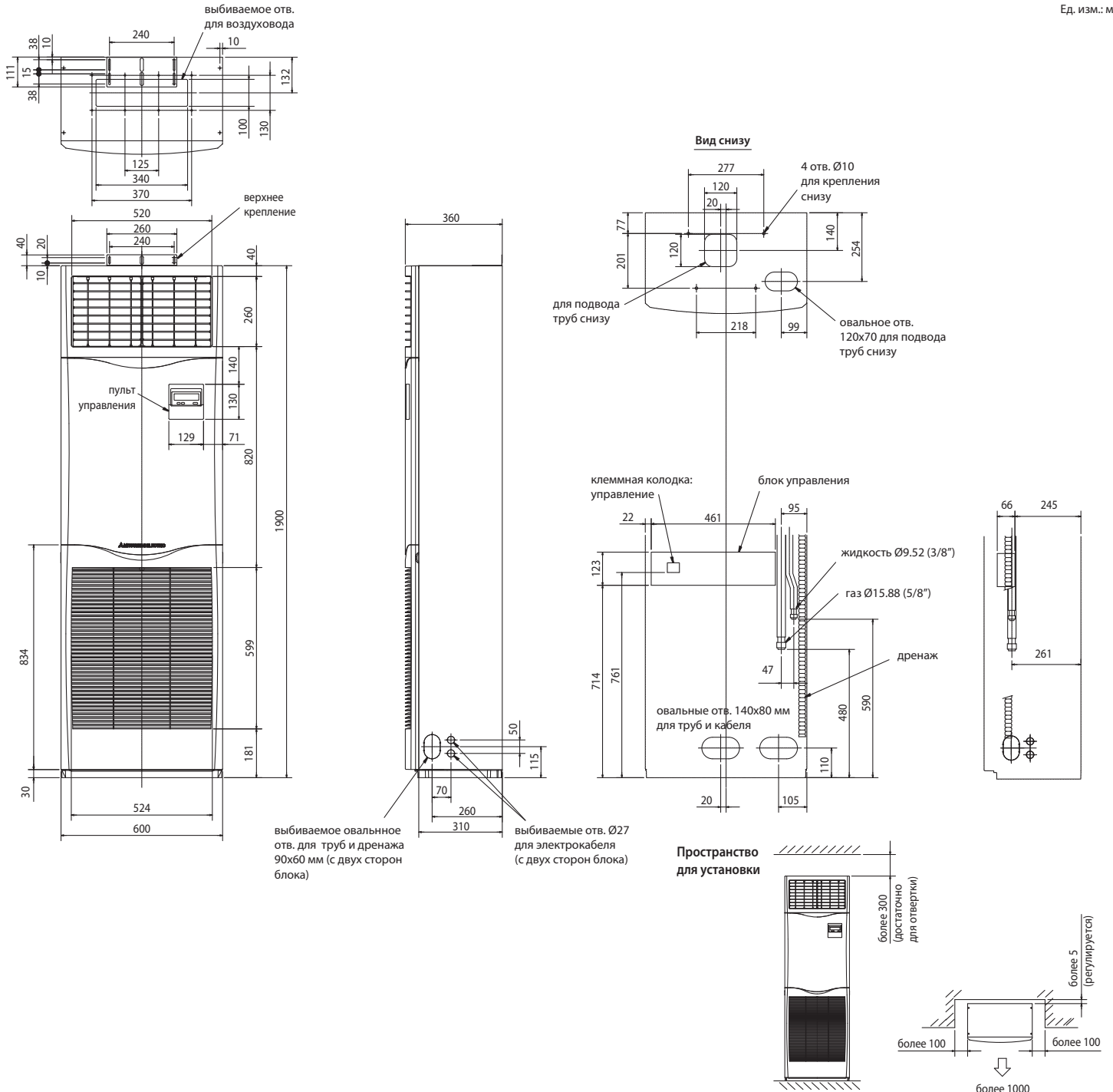


Схема соединений внутреннего и наружного блоков

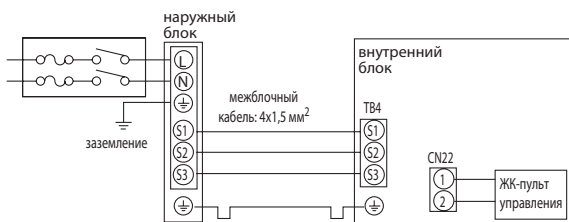
Кабель электропитания наружного блока (автоматический выключатель)

DELUXE POWER Inverter:

PUHZ-ZRP35/50VKA: 3x1,5 мм² (16 A),
 PUHZ-ZRP60/71VHA: 3x2,5 мм² (25 A),
 PUHZ-ZRP100/125VKA: 3x4 мм² (32 A),
 PUHZ-ZRP140VKA: 3x6 мм² (40 A),
 PUHZ-ZRP100/125/140YKA: 5x1,5 мм² (16 A).

STANDARD Inverter:

PUHZ-P100/125VHA: 3x4 мм² (32 A),
 PUHZ-P140VHA: 3x6 мм² (40 A),
 PUHZ-P100/125/140YKA: 5x1,5 мм² (16 A).



Комментарии к схеме соединений:

1. Длина кабеля между наружным и внутренним блоками не должна превышать 75 м.
2. Сечение кабеля электропитания приборов указано для участков менее 20 м. Для более длинных участков следует выбирать большее сечение, принимая во внимание падение напряжения.
3. Провод заземления должен быть на 60 мм длиннее остальных проводников.

Опции (аксессуары)

Наименование	Описание
1 PAC-SE41TS-E	Выносной датчик комнатной температуры
2 PAC-SE55RA-E	Ответная часть к разъему CN32 (включение/выключение)
3 PAC-SA88HA-E	Ответная часть к разъему CN51 (индикация: «вкл/выкл», «неисправность»). В наборе PAC-725AD находится 10 разъемов PAC-SA88HA-E.
4 PAC-SF40RM-E	Плата входных/выходных сигналов (сухие контакты)
5 MAC-333IF-E	Комбинированный интерфейс для подключения к сигнальной линии M-NET VRF-систем City Multi, а также для подключения внешних цепей управления и контроля.
6 PAC-SH29TC-E	Клеммная колодка для организации ротации основной и резервной систем
7 MAC-557IF-E	Конвертер для управления через Интернет

Примечания:

1. Системные параметры даны для комбинаций внутренних блоков с наружными агрегатами серии «DELUXE POWER Inverter».
2. Другие аксессуары указаны в разделе наружных блоков.
3. Дополнительная информация указана в разделе наружных блоков.

Канальный блок

PEAD-RP JA(L)Q

охлаждение-нагрев: 3,6–14,0 кВт



Описание прибора

- Изменяемое статическое давление вентилятора 35/50/70/100/150 Па.
- Встроенная функция ротации и резервирования (кроме комбинаций с наружными блоками SUZ-KA).
- В моделях PEAD-RP60~140JA(L)Q (модификация R1 и старше) предусмотрена возможность изменения расхода воздуха внешним аналоговым сигналом 0-10 В для реализации VAV-систем (систем с регулируемым расходом воздуха). Эта функция предназначена для организации взаимодействия с воздушными заслонками, управляемыми датчиками температуры. Методические указания по применению данной функции можно скачать на сайте www.mitsubishi-aircon.ru в разделе «Документация».
- Компактный дизайн: высота всех модификаций составляет 250 мм.
- Пульт управления не входит в комплект внутренних блоков PEAD-RP JA(L)Q и заказывается отдельно. Предусмотрен выбор из 3 вариантов: упрощенный проводной пульт управления PAC-YT52CRA, проводной пульт PAR-31MAA, а также комплект из беспроводного ИК-пульта PAR-SL97A-E и приемника ИК-сигналов PAR-SA9CA-E.
- Модели PEAD-RP JAQ имеют встроенный дренажный насос (изображены на рисунке). В моделях PEAD-RP JALQ дренажного насоса нет.
- Нижняя крышка корпуса может быть переставлена для организации входа воздуха снизу.

Параметр / модель	PEAD-RP35JA(L)Q	PEAD-RP50JA(L)Q	PEAD-RP60JA(L)Q	PEAD-RP71JA(L)Q	PEAD-RP100JA(L)Q	PEAD-RP125JA(L)Q	PEAD-RP140JA(L)Q	
Холодопроизводительность	кВт	3,6	5,0	6,0	7,1	10,0	12,5	14,0
Теплопроизводительность	кВт	4,1	6,0	7,0	8,0	11,2	14,0	16,0
Потребляемая мощность	кВт	0,09 (0,07)	0,11 (0,09)	0,12 (0,10)	0,17 (0,15)	0,25 (0,23)	0,36 (0,34)	0,39 (0,37)
Рабочий ток (охлаждение/нагрев)	А	0,64 (0,53) / 0,53	0,90 (0,79) / 0,79	1,00 (0,89) / 0,89	1,28 (1,17) / 1,17	1,68 (1,57) / 1,57	2,40 (2,29) / 2,29	2,60 (2,49) / 2,49
Максимальный рабочий ток	А	1,07	1,39	1,62	1,97	2,65	2,76	2,78
Расход воздуха (низк-средн-выс)	м³/ч	600-720-840	720-870-1020	870-1080-1260	1050-1260-1500	1440-1740-2040	1770-2130-2520	1920-2340-2760
Уровень звукового давления	дБ(А)	23-27-30	26-31-35	25-29-33	26-30-34	29-34-38	33-36-40	34-38-43
Уровень звуковой мощности	дБ(А)	52	57	55	57	61	63	66
Статическое давление	Па	35/50/70/100/150						
Вес	кг	26 (25)	28 (27)	33 (32)	33 (32)	41 (40)	43 (42)	47 (46)
Габариты (ШхДхВ)	мм	900x732x250		1100x732x250		1400x732x250		1600x732x250
Диаметр труб: жидкость/газ	мм (дюйм)	6,35 (1/4) / 12,7 (1/2)				9,52 (3/8) / 15,88 (5/8)		
Диаметр дренажа	мм (дюйм)	наружный диаметр 32 (1-1/4)						
Длина магистралей и перепад высот		указаны в разделе наружных блоков						
Гарантированный диапазон температур наружного воздуха	охлаждение	-15 ... +46°C — наружные блоки PUHZ-SHW, PUHZ-ZRP, PUHZ-P и PU(H)-P (при установленной панели защиты от ветра), -15 ... +43°C — наружные блоки SUZ-KA50~71VA2, -10 ... +46°C — наружные блоки SUZ-KA35VA2						
	обогрев	-11 ... +21°C — DELUXE POWER Inverter, -10 ... +24°C — STANDARD Inverter		-25 ... +21°C — ZUBADAN Inverter, -20 ... +21°C — DELUXE POWER Inverter, -15 ... +21°C — STANDARD Inverter, -11 ... +24°C — неинверторные наружные блоки				
Завод (страна)		MITSUBISHI ELECTRIC UK LTD. AIR CONDITIONER PLANT (Великобритания)						

Применяется в комплекте с наружными блоками

Серия	Модель наружного блока						
ZUBADAN Inverter:	-	-	-	PUHZ-SHW80VHA	PUHZ-SHW112VHA PUHZ-SHW112YHA	PUHZ-SHW140YHA	-
DELUXE POWER Inverter:	PUHZ-ZRP35VKA	PUHZ-ZRP50VKA	PUHZ-ZRP60VHA	PUHZ-ZRP71VHA	PUHZ-ZRP100VKA PUHZ-ZRP100YKA	PUHZ-ZRP125VKA PUHZ-ZRP125YKA	PUHZ-ZRP140VKA PUHZ-ZRP140YKA
STANDARD Inverter:	SUZ-KA35VA	SUZ-KA50VA	SUZ-KA60VA	SUZ-KA71VA	PUHZ-P100VHA/YHA	PUHZ-P125VHA/YHA	PUHZ-P140VHA/YHA
Неинверторные:	-	-	-	PUH-P71VHA/YHA	PUH-P100YHA/VHA	PUH-P125YHA	PUH-P140YHA
				PU-P71VHA/YHA	PU-P100YHA/VHA	PU-P125YHA	PU-P140YHA

Комплект для беспроводного управления



приемник ИК-сигналов (опция PAR-SA9CA-E)



беспроводной пульт управления (опция PAR-SL97A-E)

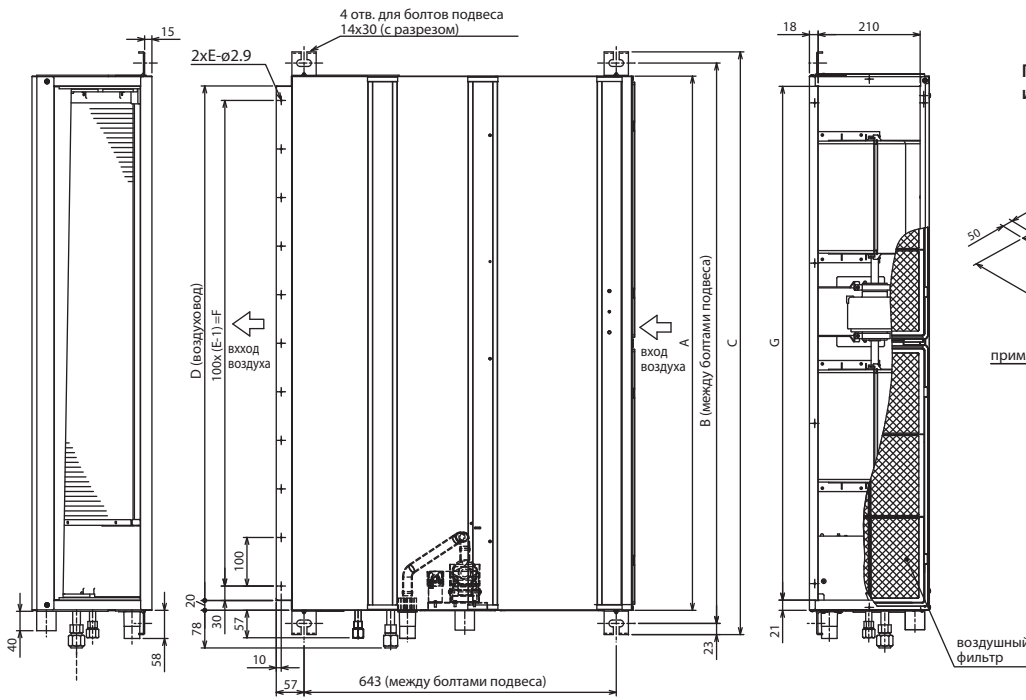
Примечания:

1. Системные параметры даны для комбинаций внутренних блоков с наружными агрегатами серии «DELUXE POWER Inverter».
2. Дополнительная информация указана в разделе наружных блоков.

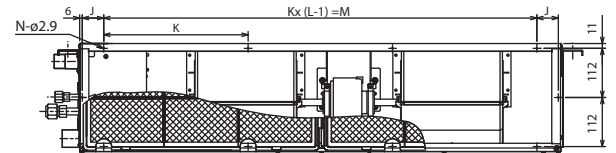
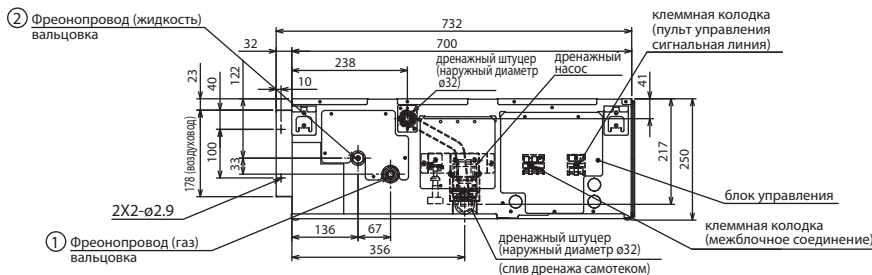
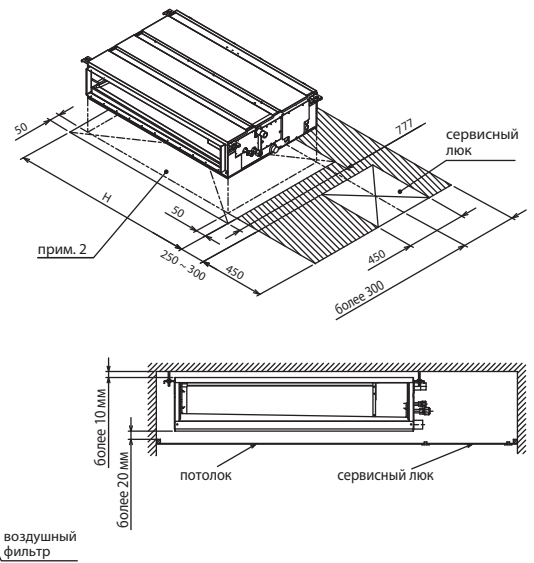
Опции (аксессуары)

	Наименование	Описание
1	PAR-31MAA	Полнофункциональный проводной пульт управления
2	PAC-YT52CRA	Упрощенный проводной пульт управления
3	PAR-SL97A-E	ИК-пульт дистанционного управления (применяется с приемником ИК-сигналов PAR-SA9CA-E)
4	PAR-SA9CA-E	Приемник ИК-сигналов для пульта PAR-SL97A-E
5	PAC-SE41TS-E	Выносной датчик комнатной температуры
6	PAC-SE55RA-E	Ответная часть к разъему CN32 (включение/выключение)
7	PAC-SA88HA-E	Ответная часть к разъему CN51 (индикация: «вкл/выкл», «неисправность»). В наборе PAC-725AD находится 10 разъемов PAC-SA88HA-E.
8	PAC-SF40RM-E	Плата входных/выходных сигналов (сухие контакты)
9	MAC-333IF-E	Комбинированный интерфейс для подключения к сигнальной линии M-NET VRF-систем City Multi, а также для подключения внешних цепей управления и контроля.
10	PAC-KE92TB-E	Корпус для фильтра (PEAD-RP35/50JA(L)Q)
11	PAC-KE93TB-E	Корпус для фильтра (PEAD-RP60/71JA(L)Q)
12	PAC-KE94TB-E	Корпус для фильтра (PEAD-RP100/125JA(L)Q)
13	PAC-KE95TB-E	Корпус для фильтра (PEAD-RP140JA(L)Q)
14	MAC-557IF-E	Конвертер для управления через Интернет

хладагент R410A



Пространство для обслуживания и ремонта



Дренажный трубопровод

Модели PEAD-RP JAQ имеют встроенный дренажный насос.



модель	A	B	C	D	E	F	G	H	J	K	L	M	N	⊕ Газ	⊖ Жидкость
PEAD-RP35,50JA	900	954	1000	860	9	800	858	1000	54	260	4	780	10	ø 12,7 ø 15,88	ø 6,35 наружный блок (SUZ); 635 другой наружный блок; 9,52* Установлено на заводе.
PEAD-RP60JA	1100	1154	1200	1060	11	1000	1058	1200	49	330	4	990	10		
PEAD-RP71JA	1100	1154	1200	1060	11	1000	1058	1200	49	330	4	990	10		
PEAD-RP100,125JA	1400	1454	1500	1360	14	1300	1358	1500	54	320	5	1280	12		
PEAD-RP140JA	1600	1654	1700	1560	16	1500	1558	1700	54	370	5	1480	12		

- Примечания:**
- Для подвеса блока используйте болты или шпильки M10.
 - Предусмотрите сервисное пространство под блоком.
 - На чертеже показаны модели PEAD-RP60, 71, 100, 125, 140JA, которые имеют по 2 вентилятора. Модели PEAD-RP35, 50JA имеют 1 вентилятор.
 - Если предполагается подключение воздуховода на вход блока, то воздушный фильтр, входящий в комплектацию прибора, следует удалить и установить вместо него внешний фильтр (приобретается отдельно).

Схема соединений внутреннего и наружного блоков

Кабель электропитания наружного блока (автоматический выключатель)

ZUBADAN Inverter:

- PUHZ-SHW80VHA: 3x4 мм² (32 A),
- PUHZ-SHW112VHA: 3x6 мм² (40 A),
- PUHZ-SHW112/140YHA: 5x1,5 мм² (16 A).

DELUXE POWER Inverter:

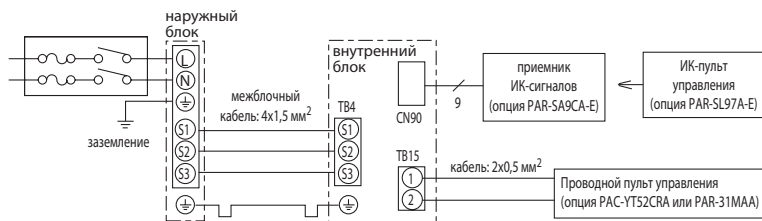
- PUHZ-ZRP35/50VKA: 3x1,5 мм² (16 A),
- PUHZ-ZRP60/71VKA: 3x2,5 мм² (25 A),
- PUHZ-ZRP100/125VKA: 3x4 мм² (32 A),
- PUHZ-ZRP140VKA: 3x6 мм² (40 A),
- PUHZ-ZRP100/125/140YKA: 5x1,5 мм² (16 A).

STANDARD Inverter:

- SUZ-KA25/35VA2: 3x1,5 мм² (10 A),
- SUZ-KA50/60/71VA2: 3x2,5 мм² - длина менее 10 м, 3x4 мм² - менее 15 м, 3x6 мм² - менее 25 м (20 A),
- PUHZ-P100/125VHA: 3x4 мм² (32 A),
- PUHZ-P140VHA: 3x6 мм² (40 A),
- PUHZ-P100/125/140YKA: 5x1,5 мм² (16 A).

Неинверторные:

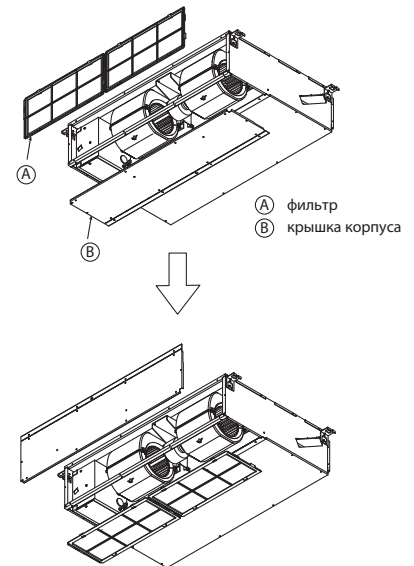
- PU(H)-P71/100VHA: 3x4 мм² (32 A)
- PU(H)-P71/100YHA: 5x1,5 мм² (16 A)
- PU(H)-P125/140YHA: 5x2,5 мм² (25 A)



Комментарии к схеме соединений:

- Длина кабеля между наружным и внутренним блоками не должна превышать 75 м.
- Максимальная длина кабеля пульта управления составляет 500 м.
- Сечение кабеля электропитания приборов указано для участков менее 20 м. Для более длинных участков следует выбирать большее сечение, принимая во внимание падение напряжения.
- Провод заземления должен быть на 60 мм длиннее остальных проводников.

Модификация блока для организации входа воздуха снизу



Мощный канальный блок PEA-RP GAQ

охлаждение-нагрев: 19,0–44,0 кВт



Полнофункциональный проводной пульт управления PAR-31MAA оснащен большим жидкокристаллическим экраном с подсветкой. Интерфейс пользователя русифицирован.

Описание прибора

- Мощные канальные внутренние блоки применяются в сочетании с наружными блоками серии POWER Inverter (PUHZ-ZRP200/250YKA) и серии STANDARD Inverter (PUHZ-P200/250YKA).
- Компактные наружные блоки имеют конструкцию с фронтальным выбросом воздуха.
- Длина магистрали может достигать 120 м при использовании наружных блоков серии POWER Inverter.
- Высокое статическое давление вентилятора внутреннего блока.
- Пульт управления не входит в комплект внутренних блоков PEA-RP GAQ и заказывается отдельно. Предусмотрен выбор из 3 вариантов: упрощенный проводной пульт управления PAC-YT52CRA, проводной пульт PAR-31MAA, а также комплект из беспроводного ИК-пульта PAR-SL97A-E и приемника ИК-сигналов PAR-SA9CA-E (только для моделей PEA-RP200/250GAQ).

Параметр / Модель		PEA-RP200GAQ	PEA-RP250GAQ	PEA-RP400GAQ	PEA-RP500GAQ
Холодопроизводительность	кВт	19,0 (9,0-22,4)	22,0 (11,2-28,0)	38,0 (18,0-44,8)	44,0 (22,4-56,0)
Теплопроизводительность	кВт	22,4 (9,5-25,0)	27,0 (12,5-31,5)	44,8 (19,0-50,0)	54,0 (25,0-63,0)
Потребляемая мощность	кВт	1,00	1,10	1,55	2,84
Расход воздуха (низк-выс)	м³/ч	3120-3900	3840-4800	7200	9600
Уровень шума (низк-выс)	дБ(А)	48-51	49-52	52	53
Статическое давление	Па	150		150	
Вес	кг	70,0	77,0	130,0	133,0
Габариты (ШхДхВ)	мм	1400×634×400	1600×634×400	1947×764×595	
Напряжение питания		380–415 В, 3 фазы, 50 Гц		380–415 В, 3 фазы, 50 Гц	
Рабочий ток	А	1,80	2,10	3,8	5,4
Диаметр труб: жидкость/газ	мм (дюйм)	9,52 (3/8) / 25,4(1)¹	12,7 (1/2) / 25,4(1)¹	9,52 (3/8) x 2 / 25,4(1) x 2¹	12,7 (1/2) x 2 / 25,4(1) x 2¹
Диаметр дренажа	дюйм	R1 <внешняя резьба>		R1 <внешняя резьба>	
Максимальная длина магистрали	м	70 (STANDARD Inverter)/100 (POWER Inverter)		70 (STANDARD Inverter)/100 (POWER Inverter)	
Максимальный перепад высот	м	30		30	
Гарантированный диапазон наружных температур	охлаждение нагрев	–15 ... +46°C (при установленной панели защиты от ветра в наружный блок) –20 ... +21°C — POWER Inverter, –11 ... +21°C — STANDARD Inverter			
Завод (страна)		MITSUBISHI ELECTRIC CONSUMER PRODUCTS (THAILAND) CO., LTD (Таиланд)			
Применяется в комплекте с наружными блоками					
Серия		Модель наружного блока			
POWER Inverter:		PUHZ-ZRP200YKA	PUHZ-ZRP250YKA	2 x PUHZ-ZRP200YKA	2 x PUHZ-ZRP250YKA
STANDARD Inverter:		PUHZ-P200YKA	PUHZ-P250YKA	2 x PUHZ-P200YKA	2 x PUHZ-P250YKA

Опции (аксессуары)

№	Наименование	Описание
1	PAR-31MAA	Полнофункциональный проводной пульт управления
2	PAC-YT52CRA	Упрощенный проводной пульт управления
3	PAC-SE41TS-E	Выносной датчик комнатной температуры
4	MAC-333IF-E	Комбинированный интерфейс для подключения к сигнальной линии M-NET VRF-систем City Multi, а также для подключения внешних цепей управления и контроля.
5	PAC-SE55RA-E²	Ответная часть к разъему CN32 (включение/выключение)
6	PAC-SA88HA-E²	Ответная часть к разъему CN51 (индикация: «вкл/выкл», «неисправность»). В наборе PAC-725AD находится 10 разъемов PAC-SA88HA-E.
7	PAC-SF40RM-E²	Плата входных/выходных сигналов (сухие контакты)
8	PAR-SL97A-E²	ИК-пульт дистанционного управления
9	PAR-SA9CA-E²	Приемник ИК-сигналов для пульта PAR-SL97A-E

- ¹ Допускается применение трубы 28,6(1-1/8) вместо 25,4(1).
² Отмеченные опции не применяются с внутренними блоками PEA-RP400/500GAQ.

Примечания:

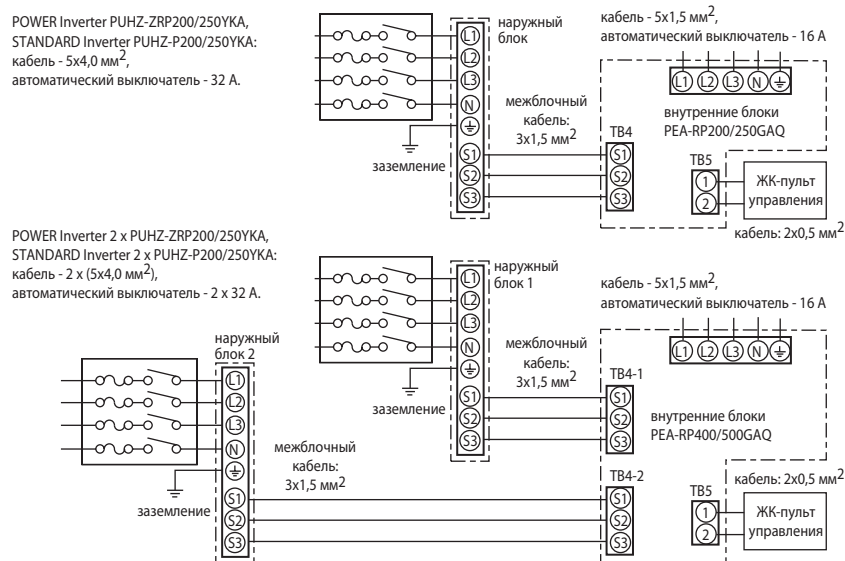
1. Системные параметры даны для комбинаций внутренних блоков с наружными агрегатами серии «Power Inverter».
2. Дополнительная информация указана в разделе наружных блоков.



Беспроводной пульт управления для моделей PEA-RP200/250GAQ (опции PAR-SL97A-E и PAR-SA9CA-E)

хладагент R410A

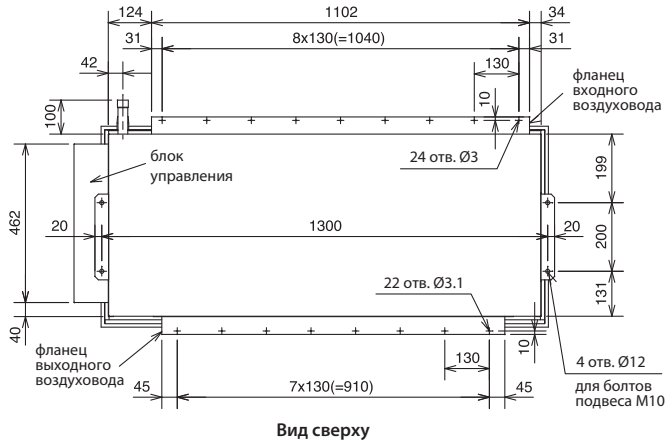
Схемы соединений внутреннего и наружного блоков



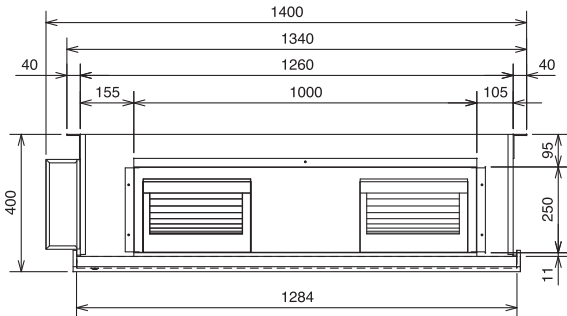
Комментарии к схеме соединений:

- 1) Сечение кабеля электропитания приборов указано для участков менее 20 м. Для более длинных участков следует выбирать большее сечение, принимая во внимание падение напряжения.
- 2) Максимальная длина кабеля пульта управления составляет 500 м.
- 3) Провод заземления должен быть на 60 мм длиннее остальных проводников.

Внутренние блоки PEA-RP200GAQ

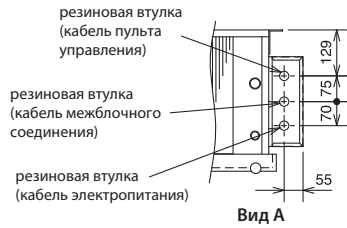


Вид сверху



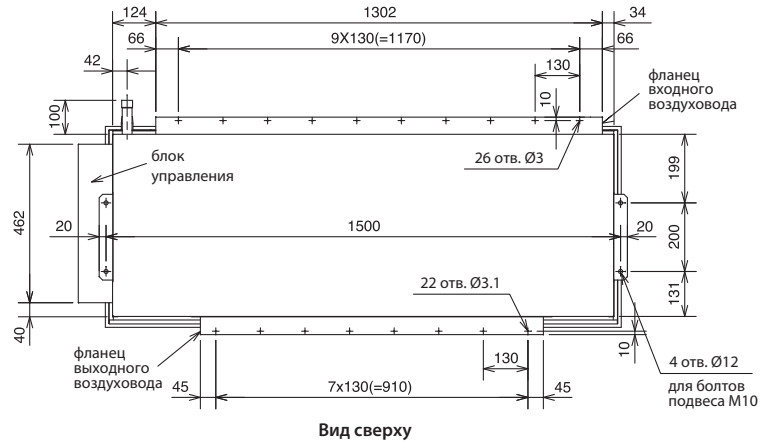
Вид спереди

- Принадлежности
 1) Термоизоляция соединений фреоновых труб - 2 шт.
 2) Пульт управления - 1 шт.

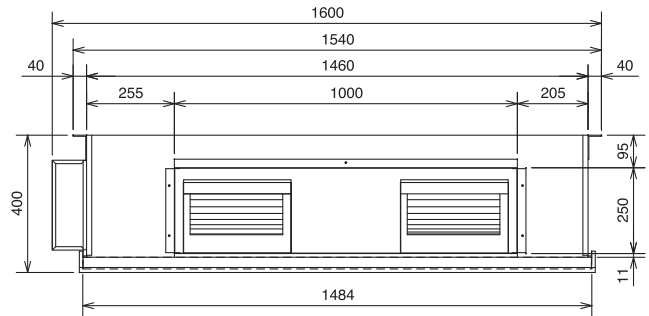


Вид А

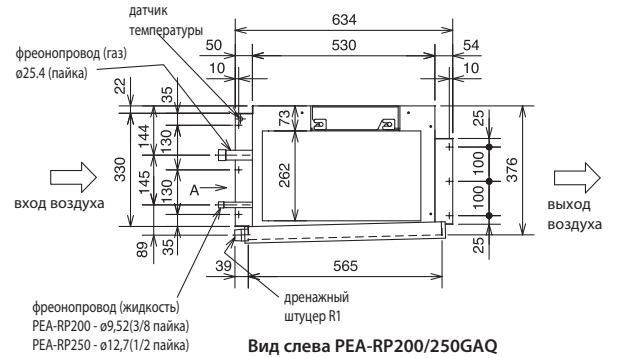
Внутренние блоки PEA-RP250GAQ



Вид сверху

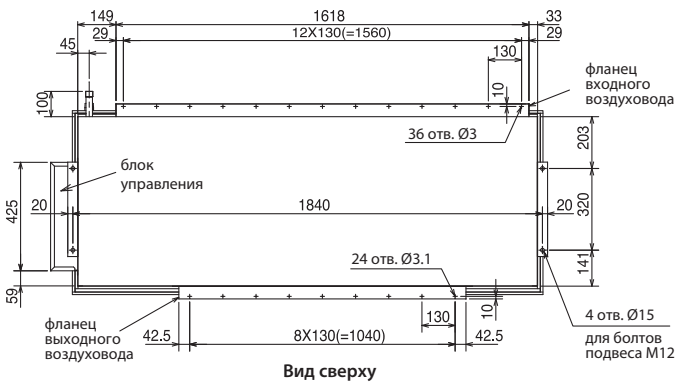


Вид спереди

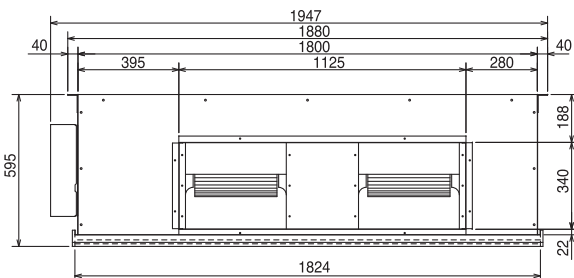


Вид слева PEA-RP200/250GAQ

Внутренние блоки PEA-RP400/500GAQ

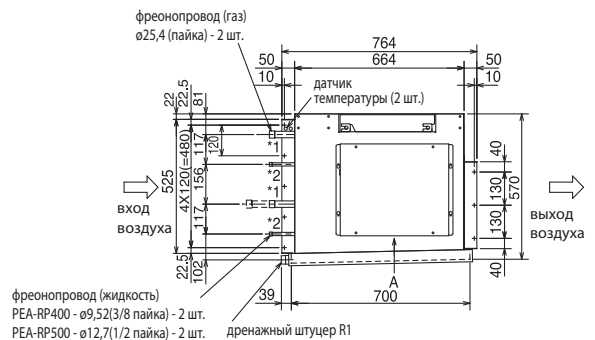


Вид сверху



Вид спереди

Примечание.
 Внутренние блоки PEA-RP400/500GAQ подключаются к 2-м наружным блокам отдельными комплектами трубопроводов (используются 4 трубы для соединения).



Вид слева PEA-RP400/500GAQ

Наружные блоки PU(H)-P без инвертора

производительность: 8,0–14,2 кВт



PU(H)-P125/140

PU(H)-P71/100

Описание прибора

- Компактный дизайн (фронтальный выброс воздуха).
- Низкий уровень шума и вибраций.
- Допускается формирование мультисистем — до 3 внутренних блоков.

- Для охлаждения помещений с низкими влаговыведениями (например, серверных) допускается применение несимметричных комбинаций наружного и внутреннего блоков для увеличения производительности системы по явной теплоте. Например, PU-P71YHA — PCA-RP100KA.



Характеристики наружных блоков «только охлаждение»

Параметр / модель		PU-P71VHAR3	PU-P71YHAR3	PU-P100VHAR3	PU-P100YHAR3	PU-P125YHAR6	PU-P140YHAR6
Холодопроизводительность	кВт	8,0		10,0		12,3	14,2
Потребляемая мощность (охлаждение)	кВт	2,83		3,53		4,36	5,41
Расход воздуха (макс)	м³/ч	3300		3900		6000	6000
Уровень шума (мин-макс)	дБ(А)	49		50		50	51
Вес	кг	93		94		131	
Габариты (ШxГxВ)	мм	950x360x943		950x360x943		950x360x1350	
Напряжение питания (В, ф, Гц)		220-240 В, 1 ф, 50 Гц	380-415 В, 3 ф, 50 Гц	220-240 В, 1 ф, 50 Гц	380-415 В, 3 ф, 50 Гц	380-415 В, 3 ф, 50 Гц	
Пусковой ток	А	76	33	88	41	70	85
Максимальный рабочий ток	А	25,5	9,4	30,5	11,3	15,1	18,7
Рабочий ток	А	12,03	4,29	15,07	5,18	6,79	8,55
Диаметр труб: жидкость	мм (дюйм)	9,52 (3/8)		9,52 (3/8)		9,52 (3/8)	9,52 (3/8)
Диаметр труб: газ	мм (дюйм)	15,88 (5/8)		15,88 (5/8)		15,88 (5/8)	15,88 (5/8)
Максимальная длина магистрали	м	50		50		50	50
Максимальный перепад высот	м	50		50		50	50
Заводская заправка хладагента	кг	3,6		4,4		5,0	5,0
Гарантированный диапазон наружных температур (охлаждение)		-5 ~ +46°C по сухому термометру (-15°C ~ +46°C по сухому термометру при установленной панели защиты от ветра PAC-SH63AG-E)					
Завод (страна)		MITSUBISHI ELECTRIC UK LTD. AIR CONDITIONER PLANT (Великобритания)					

Характеристики наружных блоков «охлаждение-обогрев»

Параметр / модель		PUH-P71VHAR3	PUH-P71YHAR3	PUH-P100VHAR3	PUH-P100YHAR3	PUH-P125YHAR6	PUH-P140YHAR6
Холодопроизводительность	кВт	8,0		10,0		12,3	14,2
Теплопроизводительность	кВт	9,0		11,5		14,3	17,0
Потребляемая мощность (охлаждение)	кВт	2,83		3,53		4,36	5,41
Потребляемая мощность (нагрев)	кВт	2,82		3,40		4,23	5,35
Расход воздуха (макс)	м³/ч	3300		3900		6000	6000
Уровень шума (мин-макс)	дБ(А)	49-50		50-52		50-52	51-53
Вес	кг	93		94		131	
Габариты (ШxГxВ)	мм	950x360x943		950x360x943		950x360x1350	
Напряжение питания (В, ф, Гц)		220-240 В, 1 ф, 50 Гц	380-415 В, 3 ф, 50 Гц	220-240 В, 1 ф, 50 Гц	380-415 В, 3 ф, 50 Гц	380-415 В, 3 ф, 50 Гц	
Пусковой ток	А	76	33	88	41	70	85
Максимальный рабочий ток	А	25,5	9,4	30,5	11,3	15,1	18,7
Рабочий ток	А	12,03	4,29	15,07	5,39	6,79	8,55
Диаметр труб: жидкость	мм (дюйм)	9,52 (3/8)		9,52 (3/8)		9,52 (3/8)	9,52 (3/8)
Диаметр труб: газ	мм (дюйм)	15,88 (5/8)		15,88 (5/8)		15,88 (5/8)	15,88 (5/8)
Максимальная длина магистрали	м	50		50		50	50
Максимальный перепад высот	м	50		50		50	50
Заводская заправка хладагента	кг	3,6		4,4		5,0	5,0
Гарантированный диапазон наружных температур	охлаждение	-5 ~ +46°C по сухому термометру (-15°C ~ +46°C по сухому термометру при установленной панели защиты от ветра PAC-SH63AG-E)					
	нагрев	-12 ~ +18°C по влажному термометру (-11 ~ +24°C по сухому термометру)					
Завод (страна)		MITSUBISHI ELECTRIC UK LTD. AIR CONDITIONER PLANT (Великобритания)					

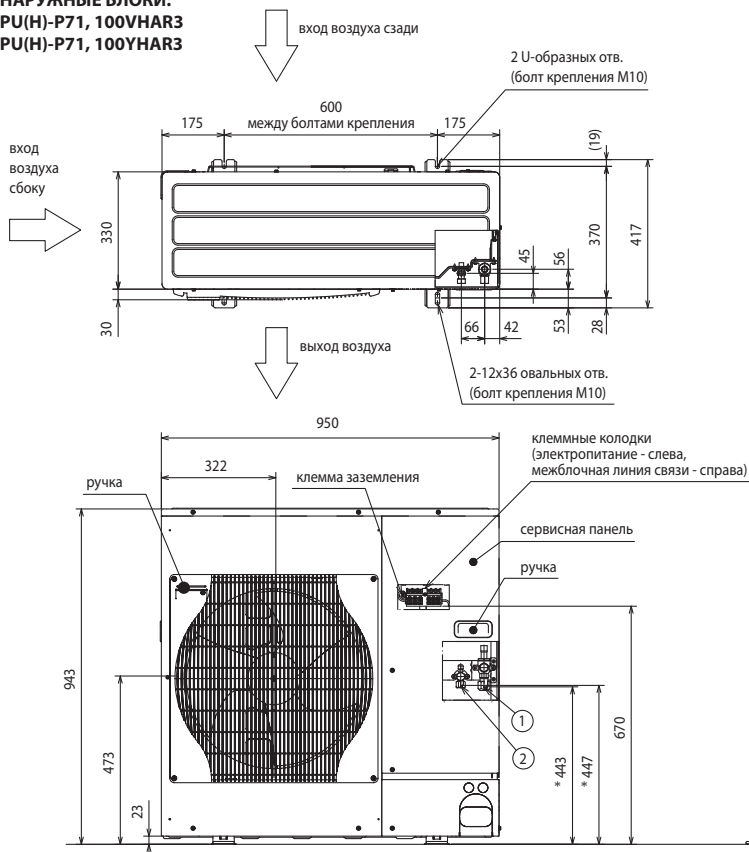
Опции (аксессуары)

	Наименование	Описание
1	PAC-SF83MA-E	Конвертер для подключения к сигнальной линии Сити Мульти — M-NET (PU(H)-P71-140)
2	PAC-SK52ST	Диагностический прибор (PU(H)-P71-140)
3	PAC-SG61DS-E	Дренажный штуцер (PUH-P71-140)
4	PAC-SG64DP-E	Дренажный поддон (PUH-P71-140)
5	PAC-SG59SG-E	Решетка для изменения направления выброса воздуха (PU(H)-P71, 100 — 1 шт., PU(H)-P125, 140 — 2 шт.)
6	PAC-SH63AG-E	Панель защиты от ветра: охлаждение до -15°C (PU(H)-P71, 100 — 1шт., PU(H)-P125, 140 — 2 шт.)

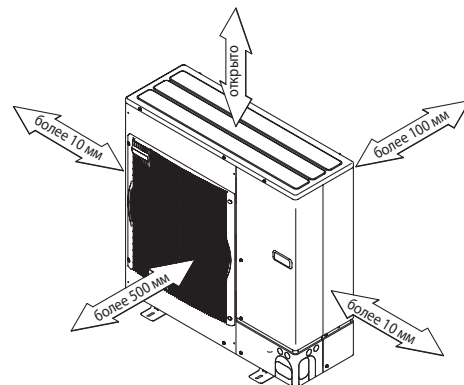
	Наименование	Описание
7	PAC-SG82DR-E	Фильтр-осушитель: диаметр 3/8 (PU(H)-P71-140)
8	MSDD-50TR-E	Разветвитель для мультисистемы 50:50 (PU(H)-P71-140)
9	MSDT-111R-E	Разветвитель для мультисистемы 33:33:33 (PU(H)-P140)
10	PAC-SG75RJ-E	Переходник 15,88 - 19,05 (PU(H)-P71-140)
11	PAC-IF012B-E PAC-IF013B-E	Контроллер компрессорно-конденсаторных агрегатов для секций охлаждения и нагрева приточных установок и центральных кондиционеров

хладагент
R410A

**НАРУЖНЫЕ БЛОКИ:
PU(H)-P71, 100VНAR3
PU(H)-P71, 100УНAR3**



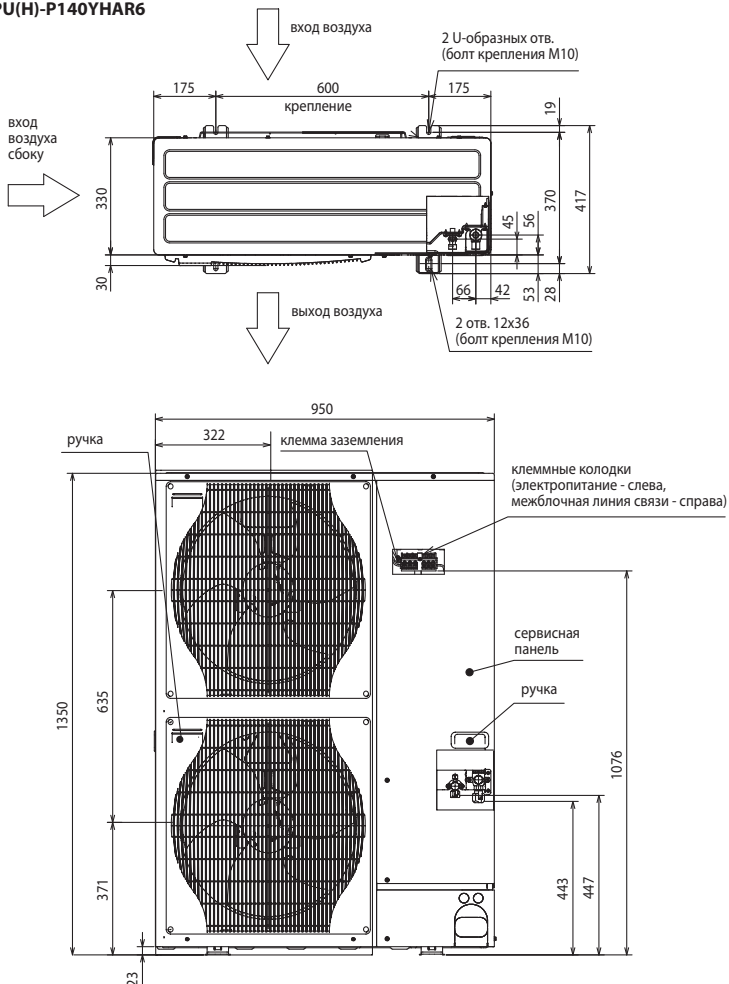
Пространство для установки



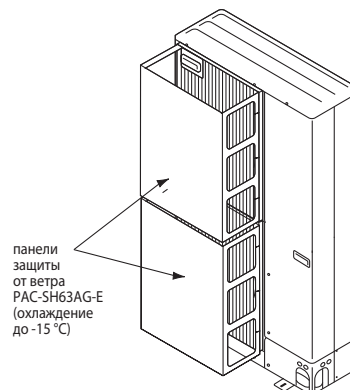
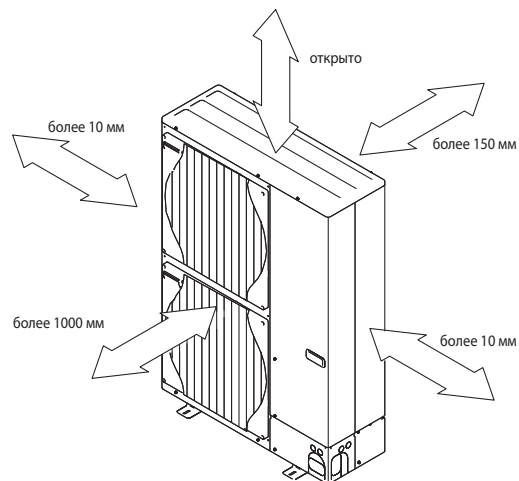
**Сервисное пространство
(все модели PU(H)-P)**



**НАРУЖНЫЕ БЛОКИ:
PU(H)-P125УНAR6
PU(H)-P140УНAR6**



Пространство для установки



Наружные блоки

SUZ-KA, PUHZ-P

Серия STANDARD Inverter

охлаждение-нагрев: 3,6–22,0 кВт



Описание прибора

- Высокая энергоэффективность.
- Уровень шума может быть снижен на 3–4 дБ при включении ночного режима (PUHZ-P).
- Допускается формирование мультисистем — до 4 внутренних блоков (только PUHZ-P).
- Внешнее ограничение производительности: 0%, 50% или 75% (PUHZ-P).
- Кондиционеры серии STANDARD Inverter на озонобезопасном фреоне R410A могут использоваться для замены старых моделей, в которых применялся фреон R22. При этом замена или промывание старых трубопроводов не требуется.
- Ротация и резервирование не может быть организована в системах на базе наружных блоков SUZ-KA.



Параметр / модель		SUZ-KA35VA4	SUZ-KA50VA4	SUZ-KA60VA4	SUZ-KA71VA4
Холодопроизводительность		3,6 (1,4-3,9)	5,5 (2,3-5,6)	6,1 (2,3-6,3)	7,1 (2,8-8,1)
Теплопроизводительность		4,1 (1,7-5,0)	6,0 (1,7-7,2)	6,9 (2,5-8,0)	8,0 (2,6-10,2)
Потребляемая мощность	охлаждение	1,090	1,660	1,840	2,100
	нагрев	1,040	1,750	1,970	2,247
Коэффициент производительности	охлаждение EER (SEER/класс)	– (6,0/A+)	– (6,0/A+)	– (6,0/A+)	– (5,8/A+)
	нагрев COP (SCOP/класс)	– (4,2/A+)	– (4,0/A+)	– (4,1/A+)	– (4,3/A+)
Максимальный рабочий ток		8,2	12,0	14,0	16,1
Напряжение питания		220-240 В, 1 фаза, 50 Гц			
Расход воздуха (макс)		2178	2676	2952	3006
Уровень звукового давления (охлаждение / нагрев)		49 / 50	52 / 52	55 / 55	55 / 55
Уровень звуковой мощности (охлаждение)		62	65	65	69
Вес		35	54	50	53
Габариты (ШхГхВ)		800×285×550			840×330×880
Диаметр труб: жидкость / газ		6,35 (1/4) / 9,52 (3/8)	6,35 (1/4) / 12,7 (1/2)	6,35 (1/4) / 15,88 (5/8)	9,52 (3/8) / 15,88 (5/8)
Максимальная длина магистрали		20			30
Максимальный перепад высот		12			30
Заводская заправка хладагента		1,15	1,45	1,55	1,90
Гарантированный диапазон наружных температур		охлаждение		–10 ... +46°C	
		нагрев		–11 ... +18°C по влажному термометру	
Завод (страна)		MITSUBISHI ELECTRIC CONSUMER PRODUCT (THAILAND) CO., LTD (Таиланд)			
Применяется в комплекте с внутренним блоком		Бытовая серия: SEZ-KD VA, SLZ-KA VAL			
		Промышленная серия: PLA-RP BA, PCA-RP KAQ, PEAD-RP JA(L)Q			

Параметр / модель		PUHZ-P100VHA4/YHA2	PUHZ-P125VHA3/YHA	PUHZ-P140VHA3/YHA	PUHZ-P200YKA	PUHZ-P250YKA	
Холодопроизводительность		9,4 (4,9-11,2)	12,3 (5,5-14,0)	13,6 (5,5-15,0)	19,0 (9,0-22,4)	22,0 (11,2-28,0)	
Теплопроизводительность		11,2 (4,5-12,5)	14,0 (5,0-16,0)	16,0 (5,0-18,0)	22,4 (9,5-25,0)	27,0 (12,5-31,5)	
Потребляемая мощность	охлаждение	3,120	4,020	5,171	6,64	8,71	
	нагрев	3,280	3,989	4,938	7,10	9,31	
Коэффициент производительности	охлаждение EER (SEER/класс)	– (5,2/A)	3,01 (–/–)	2,61 (–/–)	2,86 (–/–)	2,53 (–/–)	
	нагрев COP (SCOP/класс)	– (3,8/A)	3,41 (–/–)	3,21 (–/–)	3,15 (–/–)	2,90 (–/–)	
Рабочий ток (режим охлаждения)		12,26 / 4,78	17,37 / 6,18	22,48 / 7,92	7,77	10,57	
Максимальный рабочий ток		28,00 / 13	28,00 / 13	29,50 / 13	19,0	21,0	
Напряжение питания		220-240 В, 1 фаза, 50 Гц / 380-415 В, 3 фазы, 50 Гц					
Расход воздуха (макс)		3600	6000	6000	7800	7800	
Уровень звукового давления (охлаждение / нагрев)		50 / 54	51 / 55	52 / 56	58 / 60	59 / 62	
Уровень звуковой мощности (охлаждение)		70 / 70	71 / 71	73 / 73			
Вес		75 / 77	99 / 101	99 / 101	127,0	135,0	
Габариты (ШхГхВ)		950×330×943	950×330×1350		1050×330(+40)×1338		
Диаметр труб: жидкость / газ		9,52 (3/8) / 15,88 (5/8)			9,52 (3/8) / 25,4(1)¹	12,7 (1/2) / 25,4(1)¹	
Максимальная длина магистрали		50			70		
Максимальный перепад высот		30			30		
Заводская заправка хладагента		2,70	4,50	4,50	6,50	7,70	
Гарантированный диапазон наружных температур		охлаждение				–15 ... +46° C по сухому термометру (при использовании панели защиты от ветра)	
		нагрев				–15 ... +21° C по сухому термометру	
Завод (страна)		MITSUBISHI ELECTRIC UK LTD. AIR CONDITIONER PLANT (Великобритания)					
Применяется в комплекте с внутренним блоком		Промышленная серия: PLA-ZRP, PLA-RP, PEAD-RP, PKA-RP, PCA-RP (индекс 35-140)			PEA-RP200GAQ PEA-RP400GAQ	PEA-RP250GAQ PEA-RP500GAQ	

Примечание.

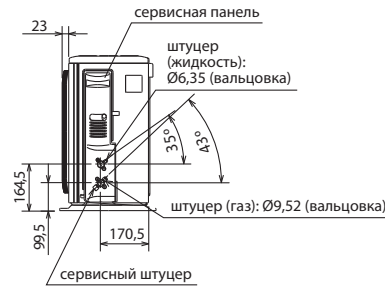
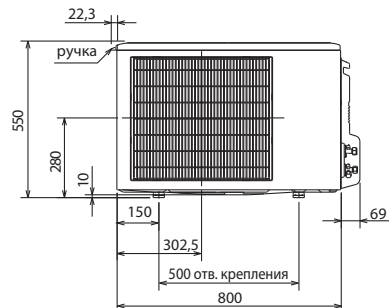
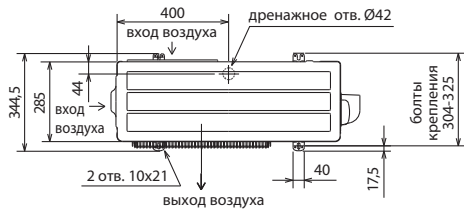
Системные характеристики для комбинаций наружных блоков PUHZ-P с другими внутренними блоками дана в технической документации.

¹Допускается применение трубы 28,6(1-1/8) вместо 25,4(1).

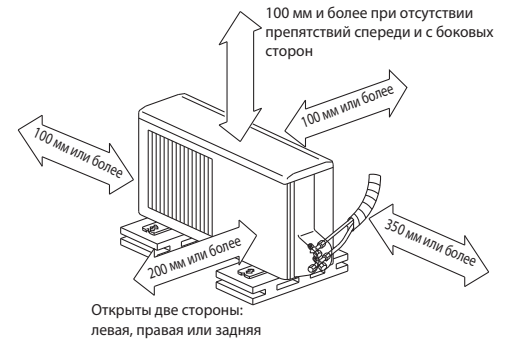


НАРУЖНЫЕ БЛОКИ: SUZ-KA35VA4

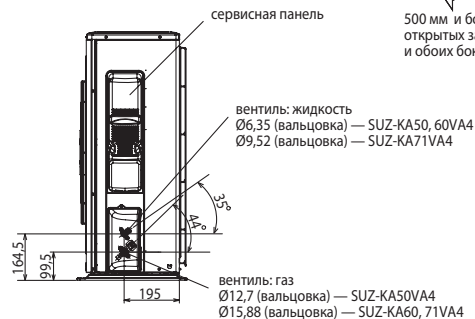
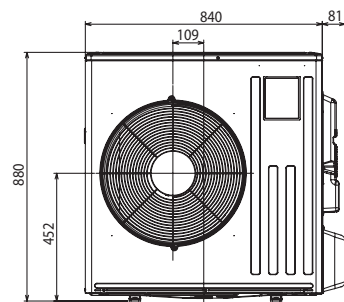
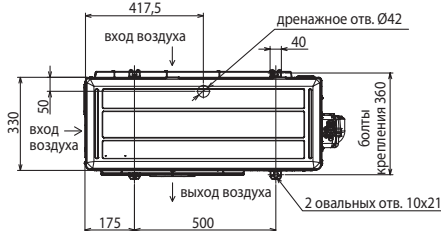
Ед. изм.: мм



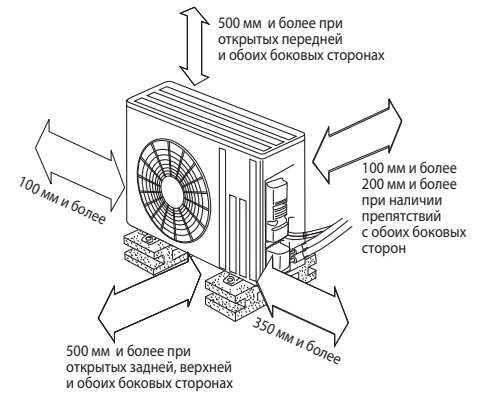
Пространство для установки



НАРУЖНЫЕ БЛОКИ: SUZ-KA50VA4 SUZ-KA60VA4 SUZ-KA71VA4



Пространство для установки



• Регулирование количества хладагента (R410A)

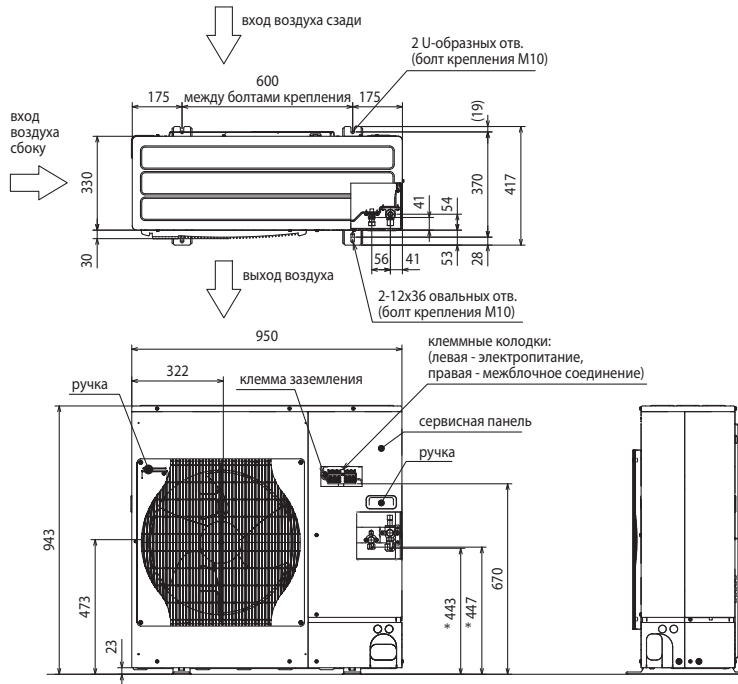
Наружный прибор заправлен достаточным количеством хладагента при длине магистрали хладагента до 7 м. Если длина трубы превышает 7 м, то необходима дополнительная заправка хладагента (R410A).

Количество хладагента, которое необходимо добавить в систему	SUZ-KA35VA4	30 г/м × (длина трубы хладагента (м) - 7)
	SUZ-KA50VA4	20 г/м × (длина трубы хладагента (м) - 7)
	SUZ-KA60VA4	20 г/м × (длина трубы хладагента (м) - 7)
	SUZ-KA71VA4	55 г/м × (длина трубы хладагента (м) - 7)

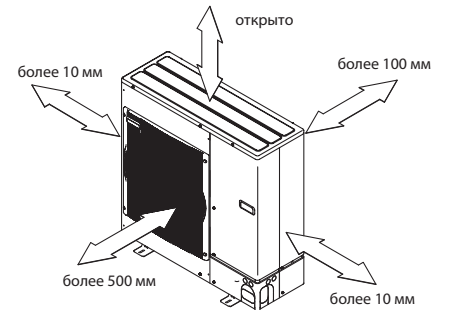
Опции (аксессуары)

	Наименование	Описание
1	PAC-SF83MA-E	Конвертер для подключения к сигнальной линии Сити Мульти — M-NET (PUHZ-P100~250)
2	PAC-SK52ST	Диагностический прибор (PUHZ-P100~250)
3	PAC-SG61DS-E	Дренажный штуцер (PUHZ-P100~250)
4	MAC-889SG	Решетка для изменения направления выброса воздуха (SUZ-KA25/35VA4)
5	MAC-886SG-E	Решетка для изменения направления выброса воздуха (SUZ-KA50/60/71VA4)
6	MAC-643BH-E	Электрический нагреватель в поддон наружного блока (SUZ-KA25/35VA4)
7	MAC-644BH-E	Электрический нагреватель в поддон наружного блока (SUZ-KA50VA4)
8	PAC-SG59SG-E	Решетка для изменения направления выброса воздуха (PUHZ-P100 — 1 шт., PUHZ-P125, 140, 200, 250 — 2 шт.)
9	PAC-SH63AG-E	Панель защиты от ветра: охлаждение до -15 °C (PUHZ-P100 — 1 шт., PUHZ-P125, 140, 200, 250 — 2 шт.)
10	PAC-SG64DP-E	Дренажный поддон (PUHZ-P100~250)
11	PAC-SG82DR-E	Фильтр-осушитель: диаметр 3/8 (PUHZ-P100~200)

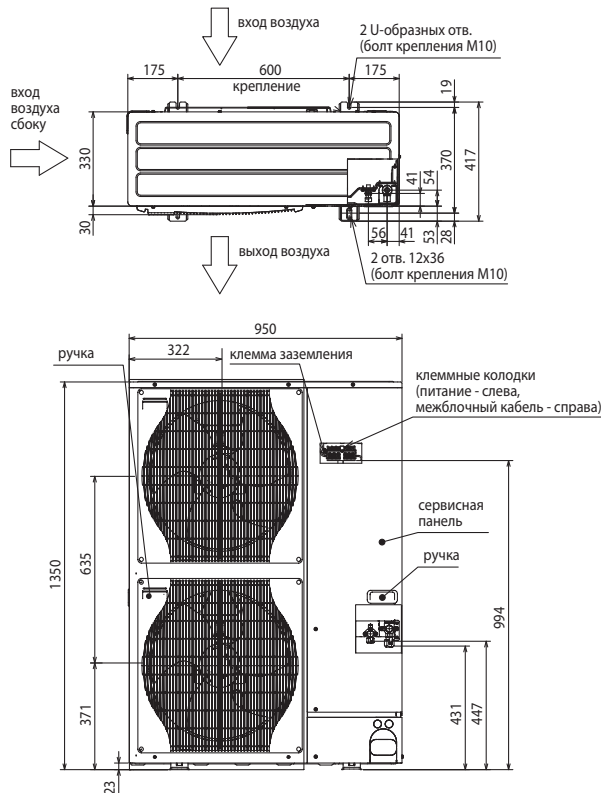
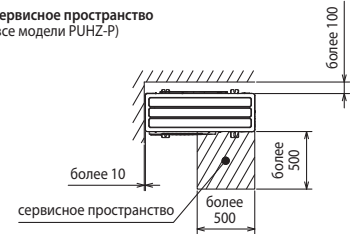
	Наименование	Описание
12	PAC-SG85DR-E	Фильтр-осушитель: диаметр 1/2 (PUHZ-P250)
13	MSDD-50TR-E	Разветвитель для мультисистемы 50:50 (PUHZ-P100~140)
14	MSDD-50WR-E	Разветвитель для мультисистемы 50:50 (PUHZ-P200, 250)
15	MSDT-111R-E	Разветвитель для мультисистемы 33:33:33 (PUHZ-P140, 200, 250)
16	MSDF-1111R-E	Разветвитель для мультисистемы 25:25:25:25 (PUHZ-P200, 250)
17	PAC-SG73RJ-E	Переходник 9,52-12,7 (SUZ-KA)
18	PAC-SG75RJ-E	Переходник 15,88-19,05 (PUHZ-P100-250)
19	PAC-IF012B-E PAC-IF013B-E	Контроллер компрессорно-конденсаторных агрегатов для секций охлаждения и нагрева приточных установок и центральных кондиционеров
20	PAC-SC36NA-E	Ответная часть разъема и 3 м кабеля для подключения внешних цепей ограничения шума и производительности наружных блоков PUHZ-SHW/ZRP/RP/P



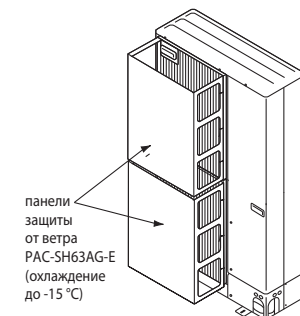
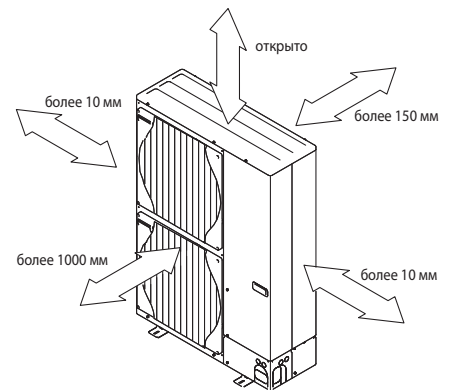
Пространство для установки



Сервисное пространство (все модели PUHZ-P)



Пространство для установки

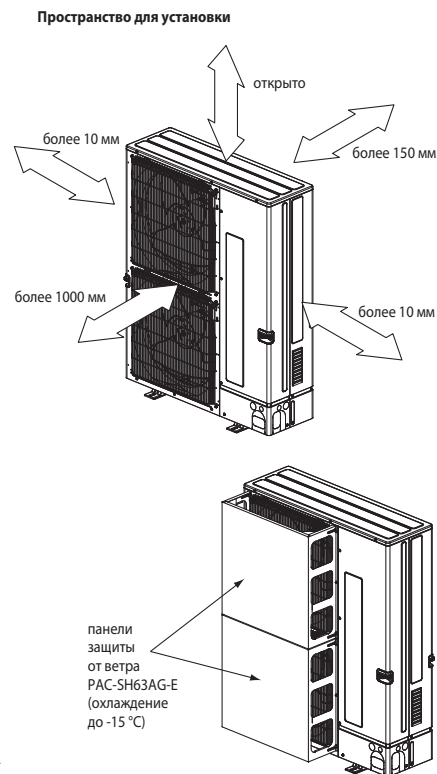
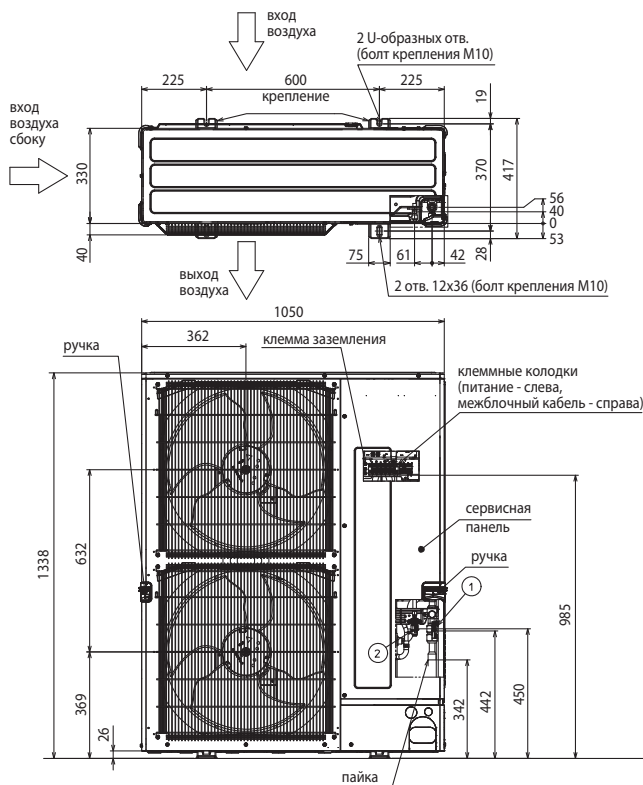


• **Регулирование количества хладагента (R410A)**

Наружный прибор заправлен достаточным количеством хладагента при длине магистрали хладагента до 20 м. Если длина трубы превышает 20 м, то необходима дополнительная заправка хладагента (R410A).

Модель	Макс. длина магистрали	Макс. перепад высот	Дозаправка хладагента (R410A)		
			21~30 м	31~40 м	41~50 м
PUHZ-P100	50 м	30 м	0,6 кг	1,2 кг	1,8 кг
PUHZ-P125	50 м		-	0,6 кг	1,2 кг
PUHZ-P140	50 м		-	0,6 кг	1,2 кг

**НАРУЖНЫЕ БЛОКИ:
PUHZ-P200YKA
PUHZ-P250YKA**

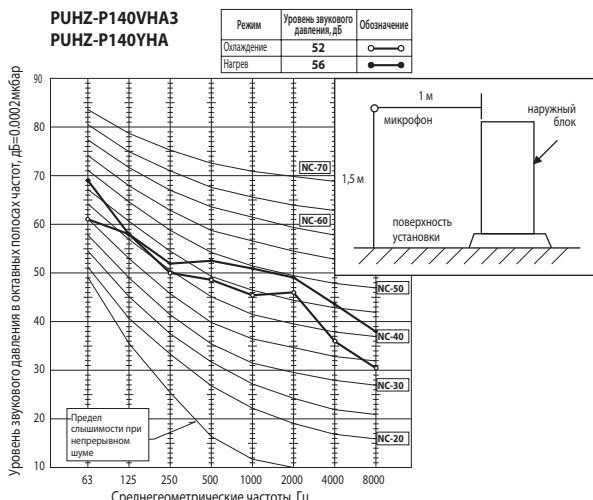
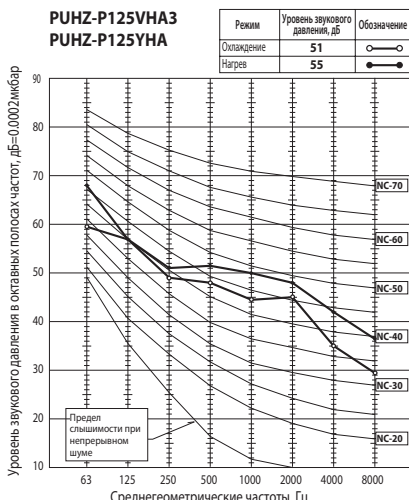
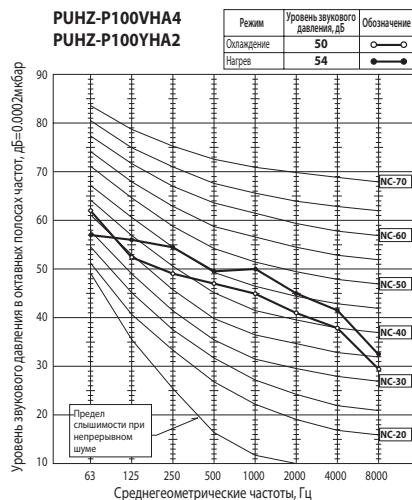
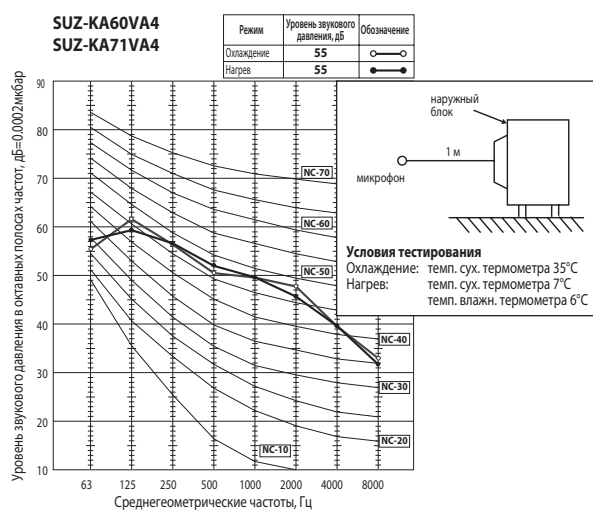
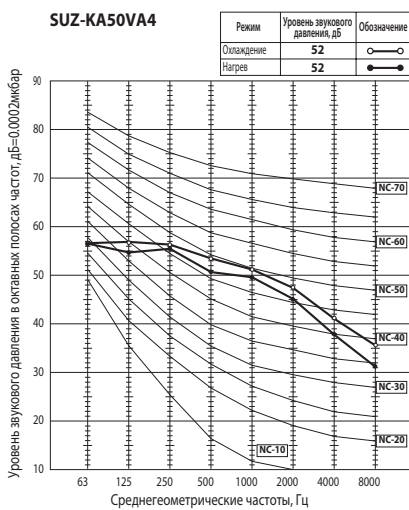
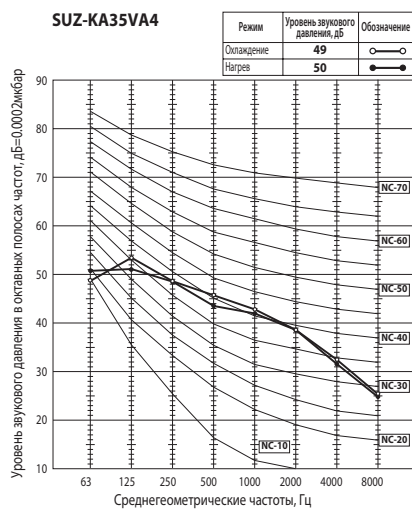


• **Регулирование количества хладагента (R410A)**

Наружный прибор заправлен достаточным количеством хладагента при длине магистрали хладагента до 30 м. Если длина трубы превышает 30 м, то необходима дополнительная заправка хладагента (R410A).

Модель	Макс. длина магистрали	Макс. перепад высот	Дозаправка хладагента (R410A)			
			31~40 м	41~50 м	51~60 м	61~70 м
PUHZ-P200YKA	70 м	30 м	0,9 кг	1,8 кг	2,7 кг	3,6 кг
PUHZ-P250YKA			1,2 кг	2,4 кг	3,6 кг	4,8 кг

Шумовые характеристики



Наружные блоки

PUHZ-ZRP

Серия DELUXE POWER Inverter

охлаждение-нагрев: 3,6–22,0 кВт



PUHZ-ZRP100/125/140
PUHZ-ZRP200/250

PUHZ-ZRP60/71

PUHZ-ZRP35/50

Описание прибора

- Самая высокая энергоэффективность среди полупромышленных кондиционеров.
- Уровень шума может быть снижен на 3–4 дБ при активации «ночного режима».
- Допускается формирование мультисистем — до 4 внутренних блоков.
- Встроенная система контроля утечки хладагента.
- Кондиционеры серии DELUXE POWER Inverter на озонобезопасном фреоне R410A могут использоваться для замены старых моделей, в которых применялся фреон R22. При этом замена или промывание старых магистралей не требуется благодаря применению в данных системах специальных масел и фильтров. Более того, допускается использовать трубопроводы различных диаметров.



Модели с однофазным электропитанием

Параметр / модель		PUHZ-ZRP35VKA	PUHZ-ZRP50VKA	PUHZ-ZRP60VHA	PUHZ-ZRP71VHA	PUHZ-ZRP100VKA2	PUHZ-ZRP125VKA2	PUHZ-ZRP140VKA2
Холодопроизводительность	кВт	3,6 (1,6-4,5)	5,0 (2,3-5,6)	6,1 (2,7-6,5)	7,1 (3,3-8,1)	9,5 (4,9-11,4)	12,5 (5,5-14,0)	13,4 (6,2-15,0)
Теплопроизводительность	кВт	4,1 (1,6-5,2)	6,0 (2,5-7,3)	7,0 (2,8-8,2)	8,0 (3,5-10,2)	11,2 (4,5-14,0)	14,0 (5,0-16,0)	16,0 (5,7-18,0)
Потребляемая мощность	охлаждение	0,79	1,43	1,78	1,77	2,16	3,87	4,37
	нагрев	0,86	1,57	2,04	1,99	2,60	3,67	4,70
Коэффициент производительности	охлаждение EER (SEER/класс)	– (6,8/A++)	– (6,4/A++)	– (6,1/A++)	– (6,7/A++)	– (6,9/A++)	3,23 (6,4/-)	3,07 (6,1/-)
	нагрев COP (SCOP/класс)	– (4,6/A++)	– (4,6/A++)	– (4,2/A+)	– (4,5/A+)	– (4,8/A++)	3,81 (4,7/-)	3,40 (4,5/-)
Максимальный рабочий ток	A	13,3	13,3	19,3	19,5	27,2	27,3	29,1
Напряжение питания (В, ф, Гц)		220-240 В, 1 фаза, 50 Гц						
Расход воздуха (макс)	м³/ч	2700	2700	3300	3300	6600	7200	7200
Уровень звукового давления	охлаждение	44	44	47	47	49	50	50
	нагрев	46	46	48	48	51	52	52
Уровень звуковой мощности (охлаждение)	дБ(A)	65	65	67	67	69	70	70
Вес	кг	43	46	67	67	116	116	119
Габариты (ШxГxВ)	мм	809x300x630		950x330 (+30)x943		1050x330 (+40)x1338		
Диаметр труб: жидкость/газ	мм (дюйм)	6,35 (1/4) / 12,7 (1/2)		9,52 (3/8) / 15,88 (5/8)		9,52 (3/8) / 15,88 (5/8)		
Максимальная длина магистрали	м	50		50		75		
Максимальный перепад высот	м	30		30		30		
Заводская заправка хладагента	кг	2,20	2,40	3,50	3,50	5,00		
Гарантированный диапазон наружных температур	охлаждение	–5 ~ +46 °C по сухому термометру (–15°C по сухому термометру при установленной панели защиты от ветра)						
	нагрев ¹	–11 ~ +21 °C по сухому термометру			–20 ~ +21 °C по сухому термометру			
Завод (страна)		MITSUBISHI ELECTRIC CORPORATION SHIZUOKA WORKS (Япония)				MITSUBISHI ELECTRIC UK LTD. AIR CONDITIONER PLANT (Великобритания)		
Применяется в комплекте с внутренним блоком ³		PLA-ZRP, PLA-RP, PEAD-RP, PKA-RP, PCA-RP, PSA-RP						

Модели с трехфазным электропитанием

Параметр / модель		PUHZ-ZRP100YKA2	PUHZ-ZRP125YKA2	PUHZ-ZRP140YKA2	PUHZ-ZRP200YKA	PUHZ-ZRP250YKA
Холодопроизводительность	кВт	9,5 (4,9-11,4)	12,5 (5,5-14,0)	13,4 (6,2-15,0)	19,0 (9,0-22,4)	22,0 (11,2-27,0)
Теплопроизводительность	кВт	11,2 (4,5-14,0)	14,0 (5,0-16,0)	16,0 (5,7-18,0)	22,4 (9,5-25,0)	27,0 (12,5-31,0)
Потребляемая мощность	охлаждение	2,16	3,87	4,37	5,62	7,31
	нагрев	2,60	3,67	4,70	6,10	7,92
Коэффициент производительности	охлаждение EER (SEER/класс)	– (6,8/A++)	3,23 (6,3/-)	3,07 (6,0/-)	2,94 (-/-)	2,65 (-/-)
	нагрев COP (SCOP/класс)	– (4,8/A++)	3,81 (4,7/-)	3,40 (4,5/-)	3,23 (-/-)	3,02 (-/-)
Максимальный рабочий ток	A	8,7	10,3	12,1	19,0	21,0
Напряжение питания (В, ф, Гц)		380–415 В, 3 фазы, 50 Гц				
Расход воздуха (макс)	м³/ч	6600	7200	7200	8400	
Уровень звукового давления	охлаждение	49	50	50	59	
	нагрев	51	52	52	62	
Уровень звуковой мощности (охлаждение)	дБ(A)	69	70	70	77	77
Вес	кг	124	126	132	135	
Габариты (ШxГxВ)	мм	1050x330 (+40)x1338				
Диаметр труб: жидкость/газ	мм (дюйм)	9,52 (3/8) / 15,88 (5/8)		9,52 (3/8) / 25,4 (1)²		12,7 (1/2) / 25,4 (1)²
Максимальная длина магистрали	м	75		100		30
Максимальный перепад высот	м	30		30		30
Заводская заправка хладагента	кг	5,00		7,1		7,7
Гарантированный диапазон наружных температур	охлаждение	–5 ~ +46 °C по сухому термометру (–15°C по сухому термометру при установленной панели защиты от ветра)				
	нагрев ¹	–20 ~ +21 °C по сухому термометру				
Завод (страна)		MITSUBISHI ELECTRIC UK LTD. AIR CONDITIONER PLANT (Великобритания)				
Применяется в комплекте с внутренним блоком ³		PLA-ZRP, PLA-RP, PEAD-RP, PKA-RP, PCA-RP, PSA-RP		PEA-RP200GAQ PEA-RP400GAQ	PEA-RP250GAQ PEA-RP500GAQ	

Примечание.
Системные характеристики для комбинаций наружных блоков PUHZ-ZRP с другими внутренними блоками дана в технической документации.

¹ При интенсивной эксплуатации в режиме нагрева рекомендуется устанавливать в поддон наружного блока электрический нагреватель для предотвращения замерзания конденсата.

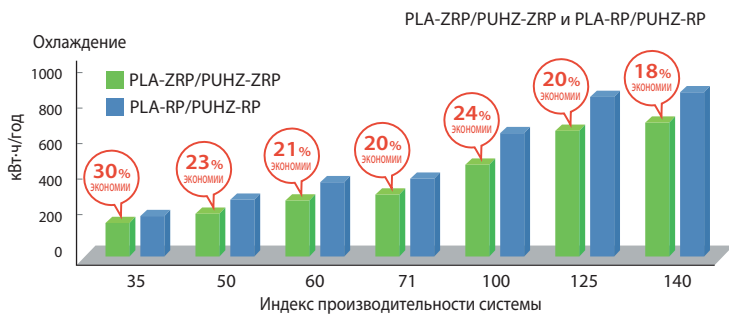
² Допускается применение трубы 28,6(1-1/8) вместо 25,4(1).

³ Применяется в комплекте с указанными внутренними блоками, в составе синхронных мультисистем, а также в системах «воздух-вода».



Максимальная сезонная энергоэффективность

Сравнение годового электропотребления



* Реальное годовое электропотребление зависит от условий эксплуатации.

Класс энергоэффективности (охлаждение/нагрев)

Тип системы (внутреннего блока)		35	50	60	71	100
4-х поточная кассета	PLA-ZRP BA	A++/A++	A++/A++	A++/A+	A++/A+	A++/A++
	PLA-RP BA	A++/A+	A+/A+	A+/A	A++/A+	A++/A+
Настенный	PKA-HAL/KAL	A+/A	A/A+	A++/A+	A++/A+	A++/A+
Подвесной	PCA-KAQ	A++/A+	A+/A+	A++/A+	A++/A+	A+/A
	PCA-NAQ	-	-	-	A+/A	-
Напольный	PSA-KA	-	-	-	A++/A+	A+/A+
Канальный	PEAD-JAQ	A+/A+	A+/A+	A++/A+	A+/A	A+/A+

* ЕР директива Европейского Союза имеет отношение к системам холодопроизводительностью до 12 кВт.

Передовые технологии энергосбережения

Вентилятор и решетка наружного блока

Форма лопастей вентилятора наружного блока, а также выходные отверстия и решетки были изменены для увеличения расхода воздуха и улучшения условий теплообмена. Предпринятые меры позволили избежать повышения уровня шума.

Отверстие увеличено

Диаметр отверстия выброса воздуха из наружного блока изменен для увеличения расхода воздуха при сохранении прежней скорости вращения вентилятора.



Решетка изменена

Форма решетки выброса воздуха изменена для уменьшения потерь давления.



Новая крыльчатка

Сконструирована новая крыльчатка вентилятора наружного блока. Специальная форма задней кромки лопасти уменьшает турбулентность воздушного потока и увеличивает эффективность вентилятора.

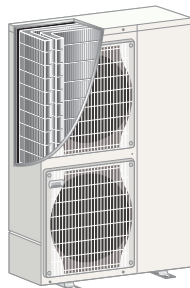


Теплообменник

Эффективность теплообмена повышена за счет компактной конструкции и увеличенной площади теплообменника.

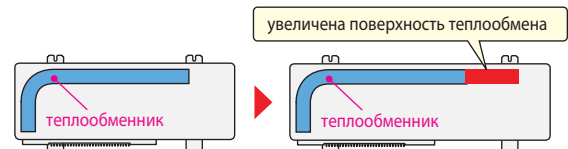
Компактный теплообменник

Диаметр медной трубы, используемой при изготовлении теплообменников, составляет 7,94 мм.

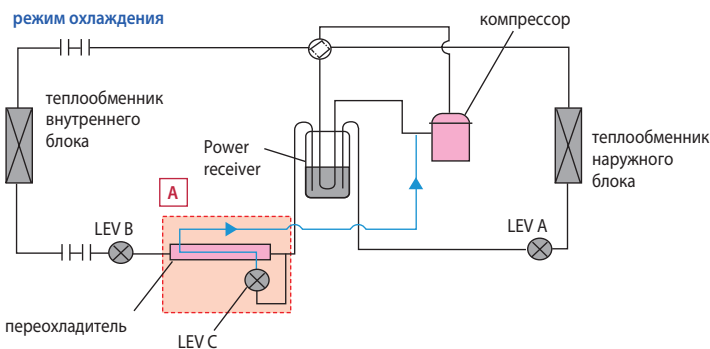
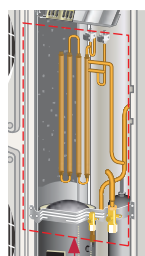


Увеличен размер теплообменника

Размер теплообменника увеличен за счет расширения задней поверхности.

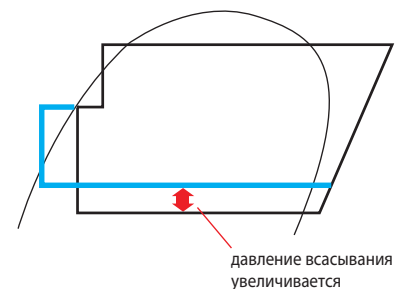


Переохладитель (модель RP140)



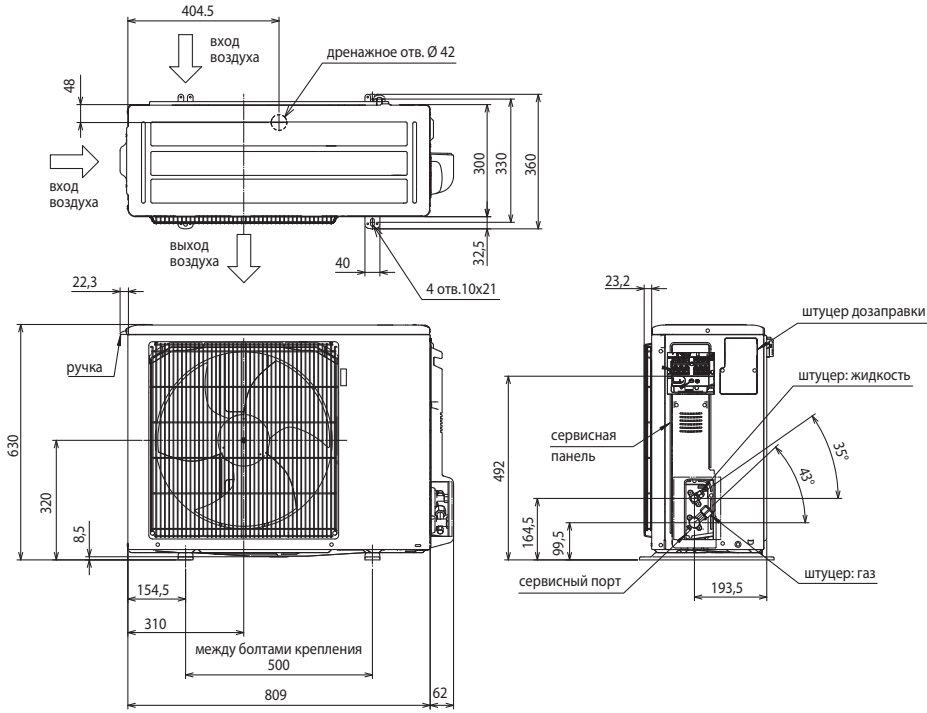
Переохладитель добавлен в гидравлический контур для увеличения энергоэффективности системы в режиме охлаждения. Часть жидкого хладагента испаряется в переохладителе и поступает на вход компрессора, увеличивая давление в линии всасывания. Нагрузка компрессора уменьшается, а энергоэффективность системы увеличивается.

— с переохладителем
— без переохладителя

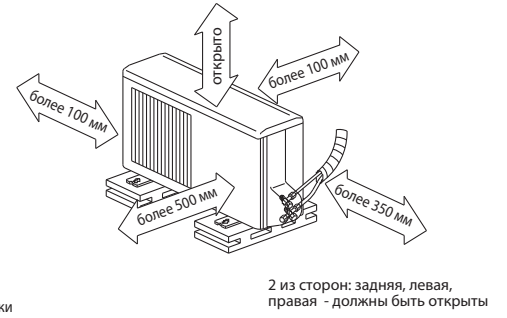


Размеры

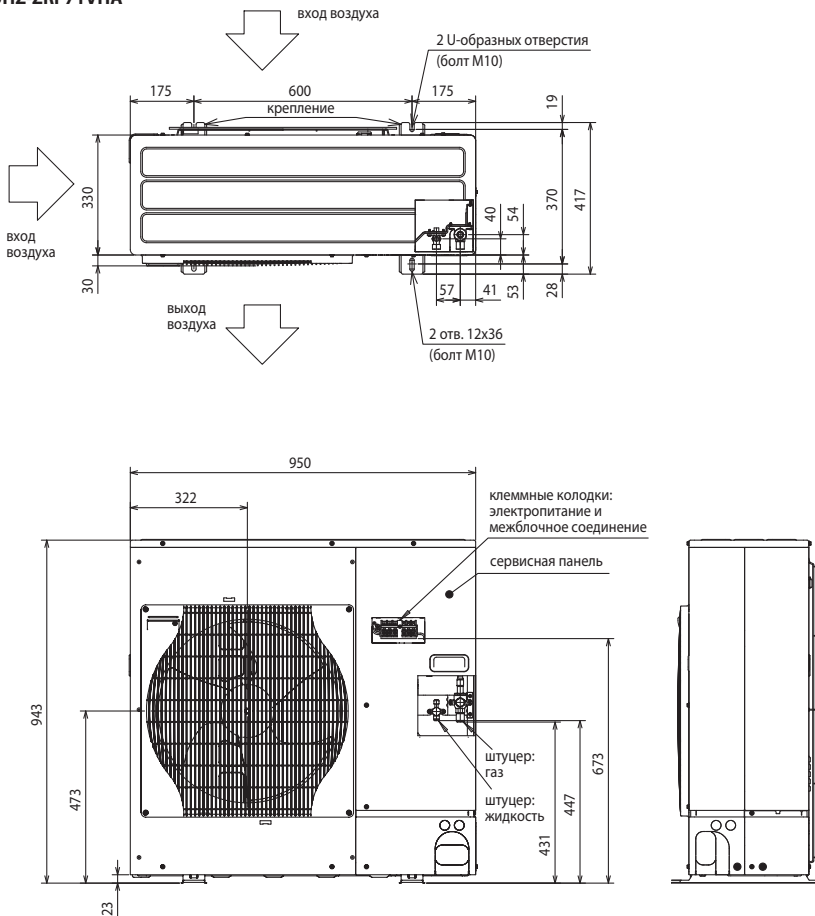
PUHZ-ZRP35VKA
PUHZ-ZRP50VKA



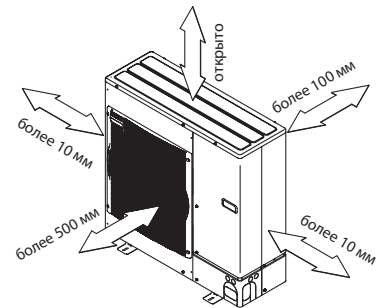
Пространство для установки



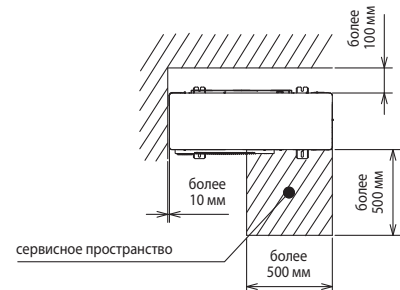
PUHZ-ZRP60VHA
PUHZ-ZRP71VHA



Пространство для установки

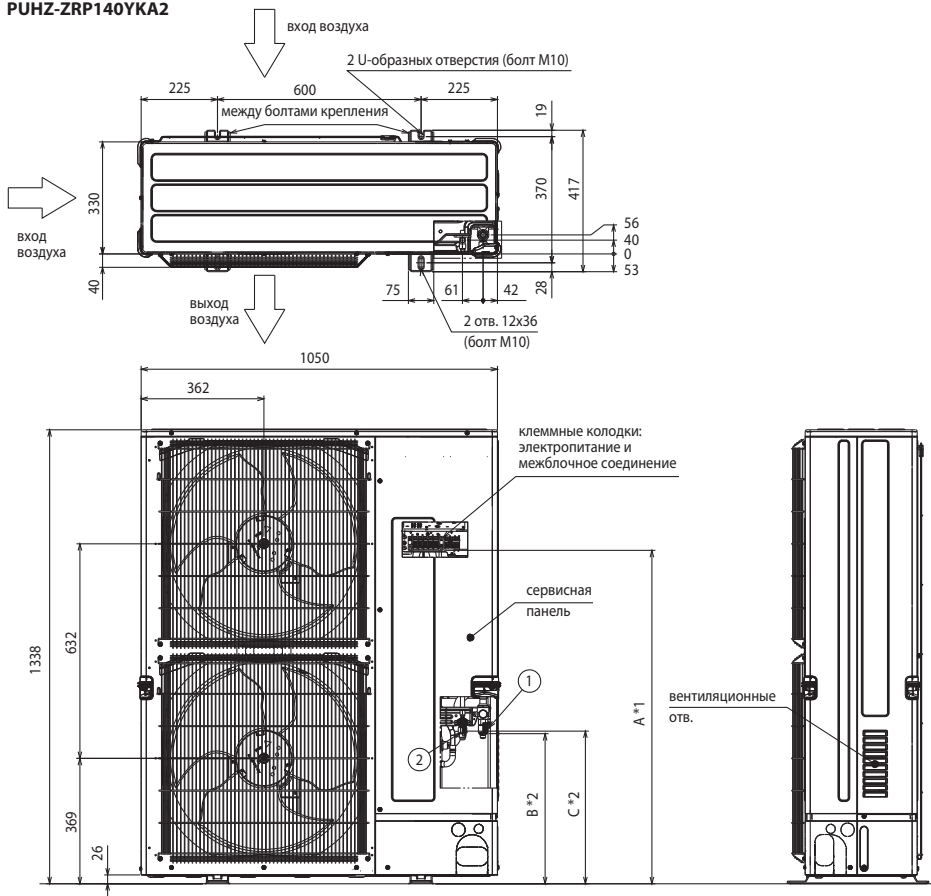


Сервисное пространство

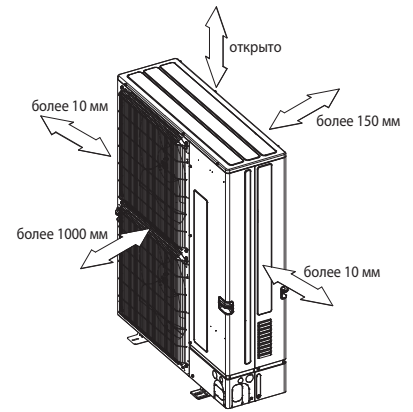


Размеры

PUHZ-ZRP100VKA2 **PUHZ-ZRP200YKA**
PUHZ-ZRP125VKA2 **PUHZ-ZRP250YKA**
PUHZ-ZRP140VKA2
PUHZ-ZRP100YKA2
PUHZ-ZRP125YKA2
PUHZ-ZRP140YKA2



Пространство для установки



Сервисное пространство



Регулирование количества хладагента (R410A)

Наружный прибор заправлен достаточным количеством хладагента при длине трубопроводов до 30 м. Если длина трубы превышает 30 м, то необходима дополнительная заправка хладагента (R410A).

Модель	①	②
	штуцер: газ	штуцер: жидкость
PUHZ-ZRP100~140V/YKA2	Ø15,88 (5/8)	Ø9,52 (3/8)
PUHZ-ZRP200YKA	Ø19,05 (3/4)	Ø9,52 (3/8)
PUHZ-ZRP250YKA	Ø19,05 (3/4)	Ø12,7 (1/2)

Модель	A	B	C
PUHZ-ZRP100~140VKA2	1067	442	450
PUHZ-ZRP100~140YKA2	919	442	450
PUHZ-ZRP200, 250YKA	985	442	450

Модель	Макс. длина магистрали	Макс. перепад высот	Дозаправка хладагента (R410A)			
			31~40 м	41~50 м	51~60 м	61~75 м
PUHZ-ZRP35, 50	50 м	30 м	0,2 кг	0,4 кг	–	–
PUHZ-ZRP60, 71	50 м		0,6 кг	1,2 кг	–	–
PUHZ-ZRP100-140	75 м		0,6 кг	1,2 кг	1,8 кг	2,4 кг
PUHZ-ZRP200YKA	100 м		0,9 кг	1,8 кг	2,7 кг	3,6 кг
PUHZ-ZRP250YKA	100 м		1,2 кг	2,4 кг	3,6 кг	4,8 кг

Опции (аксессуары)

	Наименование	Описание
1	PAC-SJ19MA-E	Конвертер для подключения к сигнальной линии Сити Мульти - M-NET (PUHZ-ZRP35, 50)
2	PAC-SF83MA-E	Конвертер для подключения к сигнальной линии Сити Мульти - M-NET (PUHZ-ZRP60~140)
3	PAC-SK52ST	Диагностический прибор
4	PAC-SC36NA-E	Ответная часть разъема CNDM для организации внешнего ограничения производительности
5	PAC-SJ075G-E	Решетка для изменения направления выброса воздуха (PUHZ-ZRP35, 50)
6	PAC-SG595G-E	Решетка для изменения направления выброса воздуха (PUHZ-ZRP60, 71)
7	PAC-SH965G-E	Решетка для изменения направления выброса воздуха (PUHZ-ZRP100-140YKA/VKA — 2 шт.)
8	PAC-SJ06AG-E	Панель защиты от ветра: охлаждение до -15 °C (PUHZ-ZRP35, 50)
9	PAC-SH63AG-E	Панель защиты от ветра: охлаждение до -15 °C (PUHZ-ZRP60, 71)
10	PAC-SH95AG-E	Панель защиты от ветра: охлаждение до -15 °C (PUHZ-ZRP100, 125, 140YKA/VKA — 2 шт.)

	Наименование	Описание
11	PAC-SJ08DS-E	Дренажный штуцер (PUHZ-ZRP35, 50)
12	PAC-SH71DS-E	Дренажный штуцер (PUHZ-ZRP60~140)
13	PAC-SG63DP-E	Дренажный поддон (PUHZ-ZRP35, 50)
14	PAC-SG64DP-E	Дренажный поддон (PUHZ-ZRP60, 71)
15	PAC-SH97DP-E	Дренажный поддон (PUHZ-ZRP100~140)
16	PAC-SG81DR-E	Фильтр-осушитель: диаметр 1/4 (PUHZ-ZRP35, 50)
17	PAC-SG82DR-E	Фильтр-осушитель: диаметр 3/8 (PUHZ-ZRP60-140)
18	MSDD-50TR-E	Разветвитель для мультисистемы 50:50 (PUHZ-ZRP71-140)
19	MSDT-111R-E	Разветвитель для мультисистемы 33:33:33 (PUHZ-ZRP140)
20	PAC-SG72RJ-E	Переходник 6,35 - 9,52 (PUHZ-ZRP35, 50)
21	PAC-SG73RJ-E	Переходник 9,52 - 12,7 (PUHZ-ZRP60-140)
22	PAC-SG75RJ-E	Переходник 15,88 - 19,05 (PUHZ-ZRP60-140)
23	PAC-IF012B-E PAC-IF013B-E	Контроллер компрессорно-конденсаторных агрегатов для секций охлаждения и нагрева приточных установок и центральных кондиционеров
24	PAC-SC36NA-E	Ответная часть разъема и 3 м кабеля для подключения внешних цепей ограничения шума и производительности наружного блока

Deluxe Power
inverter

хладагент
R410A

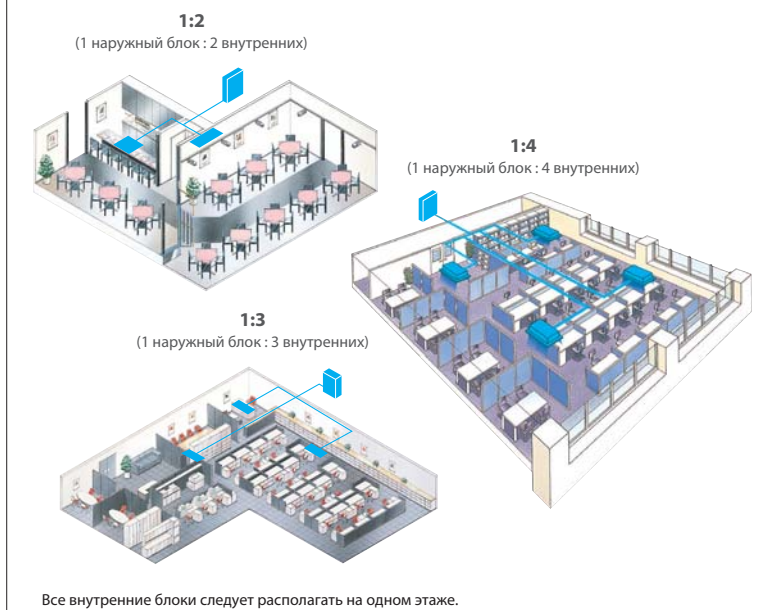
Мультисистемы

Полупромышленная серия Mr.Slim™

Описание

- Мультисистемами в полупромышленной серии называются несколько внутренних блоков, подключенных к одному наружному агрегату. Они предназначены для кондиционирования больших монообъемных помещений, поскольку все внутренние блоки работают синхронно.
- До 4 внутренних блоков одинаковой производительности может быть подключено к одному наружному. Допускается комбинировать внутренние блоки различных конструктивных исполнений (кроме комбинаций с напольными блоками). Это позволяет учитывать дизайн различных зон монообъемного помещения.
- Все внутренние блоки управляются с одного пульта и работают в одном режиме по команде термостата главного блока.
- Идеально подходят для помещений большой площади или неправильной формы, улучшают комфорт и воздухораспределение.
- Предусмотрена автоматическая адресация внутренних блоков, поэтому не требуется настройка компонентов мультисистемы в процессе проведения пуско-наладочных работ.

Синхронные мультисистемы



Подбор мультисистемы

Подбор синхронной мультисистемы начинается с выбора наружного блока согласно требуемой производительности. Далее определяют количество и конструктивное исполнение внутренних блоков. Затем находят марку разветвителя магистрали хладагента, соединяющего компоненты гидравлического контура.

Mr. Slim инвертор: PUNZ-SHW, PUNZ-ZRP, PUNZ-P

Производительность наружного блока	2 внутренних блока	3 внутренних блока	4 внутренних блока
	50:50	33:33:33	25: 25: 25: 25
71 (PUNZ-SHW80)	35 x 2	-	
100 (PUNZ-SHW112)	50 x 2	-	
125 (PUNZ-SHW140)	60 x 2	-	
140	71 x 2	50 x 3	
Разветвитель	MSDD-50TR-E	MSDT-111R-E	
200	100 x 2	60 x 3	50 x 4
250	125 x 2	71 x 3	60 x 4
Разветвитель	MSDD-50WR-E	MSDT-111R-E	MSDF-1111R-E

Mr. Slim без инвертора: PU(H)-P

Производительность наружного блока	2 внутренних блока	3 внутренних блока
	50:50	33:33:33
71	35 x 2	-
100	50 x 2	-
125	60 x 2	-
140	71 x 2	50 x 3
Разветвитель	MSDD-50TR-E	MSDT-111R-E

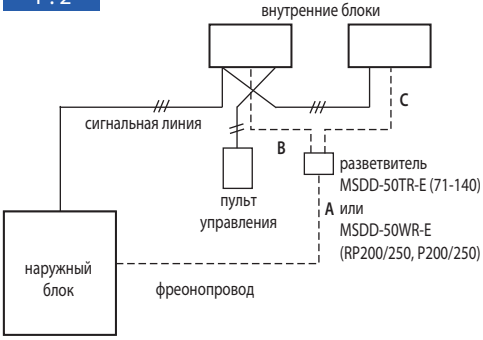


Примечания:

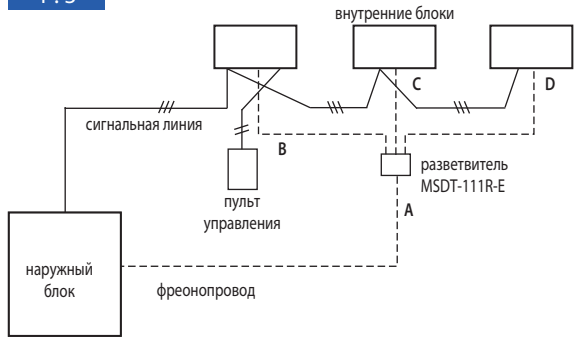
- Создание мультисистем на базе наружных блоков SUZ-KA (фреон R410A) не допускается.
- В составе мультисистемы к одному наружному блоку могут быть подключены внутренние блоки различных конструктивных исполнений. Исключение составляют напольные внутренние блоки PSA-RP, которые нельзя комбинировать с другими типами внутренних блоков.

Схемы гидравлических соединений

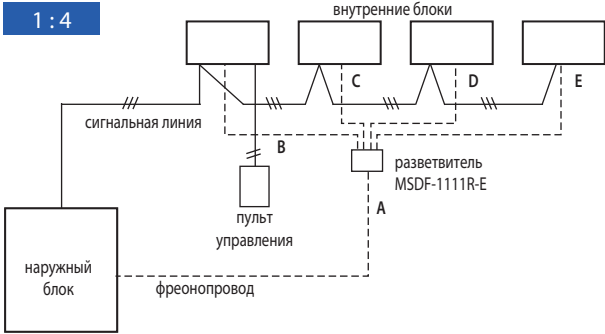
1:2



1:3



1:4



модели PUNZ-ZRP200/250YKA

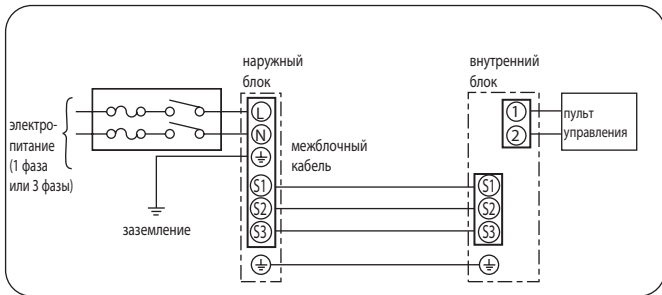
Длины участков фреонапровода и перепад высот между приборами

Модель наружного блока	Deluxe Power Inverter ZRP71-140	Инверторные P71-140, Standard Inverter P100-140	Power Inverter ZRP200, 250YKA Standard Inverter P200, 250YKA
Параметр			
Суммарная длина всех участков: A+B+C+D+E	75 м ((Z)RP71 - 50 м)	50 м	ZRP200, 250 - 120 м P200, 250YKA - 70 м
Макс. длина после разветвителя: В или С или D или E	20 м	20 м	20 м
Разность длин после разветвителя: например, (B-C) или (C-D)	8 м	8 м	8 м
Перепад высот:	наружный-внутренний	30 м	50 м (30м - Standard Inv.)
	внутренний-внутренний	1 м	1 м

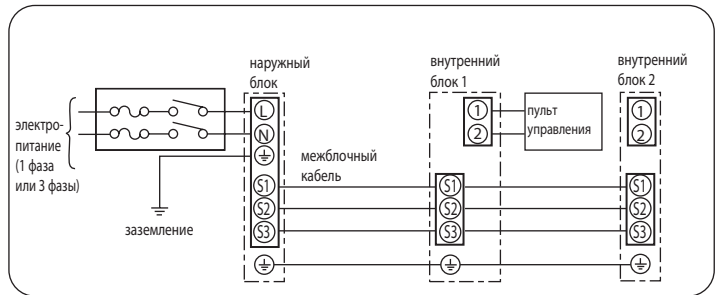
Схемы электрических соединений

Все модели полупромышленной серии Mr. SLIM (кроме SUZ-KA).

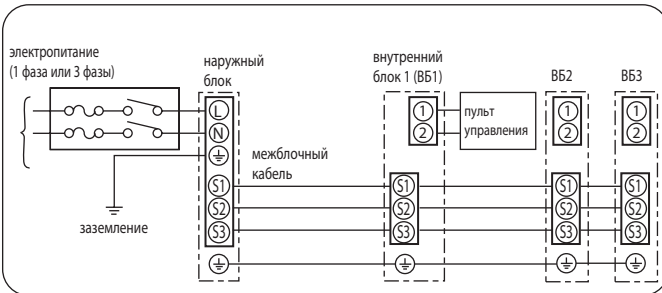
1:1



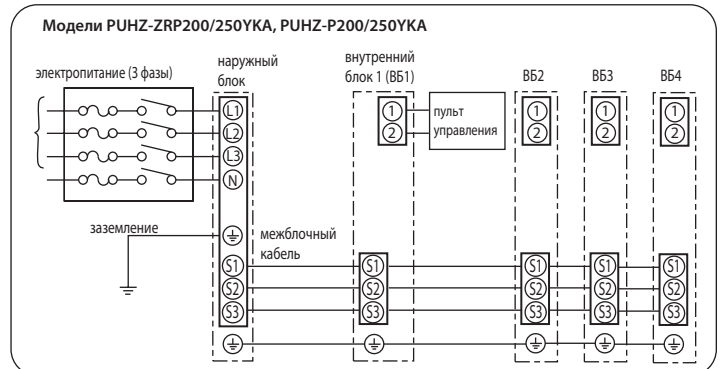
1:2



1:3



1:4



Встроенные системы управления

Полупромышленная серия **Mr.SLIM™**

	Схема системы		Примечания	Необходимые опции
	проводной пульт	беспроводной пульт		
1 1 пульт управления Стандартная система	<p>система 1 внутренний блок - 1 наружный</p>	<p>приемник ИК-сигнала PAR-SL97A-E двойная мультисистема</p>	<ul style="list-style-type: none"> • Могут быть использованы проводной и беспроводной пульты. 	Опции не требуются, если используются пульты, поставляемые в комплекте с внутренними блоками.
2 2 пульта управления 2 пульта управления являются равноправными.	<p>система 1 внутренний блок - 1 наружный</p>	<p>двойная мультисистема</p>	<ul style="list-style-type: none"> • К одному блоку (или группе) может быть подключено не более 2 пультов. • Проводной и ИК-пульт могут быть использованы одновременно. 	<ul style="list-style-type: none"> • PAR-31MAA проводной пульт • PAC-SH29TC клемная колодка для РКА • PAR-SL97A-E беспроводной пульт • PAR-SL94B-E беспроводной пульт для PCA-KA
3 Групповое управление Один пульт управления задает одинаковые настройки для нескольких независимых систем (*необходимо установить адреса систем).	<p>2 системы: 1 внутренний блок - 1 наружный</p>	<p>система 1:1 и двойная мультисистема</p>	<ul style="list-style-type: none"> • К одному пульту можно подключить не более 16 независимых систем. • Каждая из систем в данном объединении работает по своему датчику температуры. • Для управления данным объединением (группой) может быть использовано не более 2 пультов. 	<ul style="list-style-type: none"> • MAC-333IF Интерфейсный прибор должен быть подключен к каждому внутреннему блоку, имеющему наружные агрегат SUZ. Для систем с наружными блоками полупромышленной серии (PU_) опции не требуются.
4 Управление статическим сигналом Внешним статическим сигналом (сухой контакт) кондиционер может быть дистанционно включен/выключен, а также может быть заблокирован или разблокирован его пульт.	<p>2 системы: 1 внутренний блок - 1 наружный</p>	<p>2 системы: 1 внутренний блок - 1 наружный</p>	<ul style="list-style-type: none"> • Блокируется только функция включения/выключения. Другие настройки могут производиться в период блокирования. • Автоматическая работа может быть организована только по внешнему таймеру. 	<ul style="list-style-type: none"> • PAC-SE55RA-E Ответная часть к разъему на плате внутреннего блока. • Релейная плата и панель управления изготавливаются или приобретаются самостоятельно.
5 Управление импульсным сигналом Внешним импульсным сигналом кондиционер может быть дистанционно включен/выключен.	<p>2 системы: 1 внутренний блок - 1 наружный</p>	<p>2 системы: 1 внутренний блок - 1 наружный</p>	<ul style="list-style-type: none"> • Импульсный сигнал может включать и выключать систему. • Сигнал состояния (12 В пост. тока) можно вывести на панель управления. 	<ul style="list-style-type: none"> • PAC-SA88HA-E/PAC-725AD Ответные части к разъемам на плате внутреннего блока. • Релейная плата и панель индикации изготавливаются или приобретаются самостоятельно.
6 Внешняя индикация состояния Индикация состояния системы: включено/выключено.	<p>2 системы: 1 внутренний блок - 1 наружный</p>	<p>двойная мультисистема</p>	Можно организовать удаленный контроль состояния системы: включена/выключена, исправна/неисправна. Выходные сигналы: а) сухой контакт - опция PAC-SF40RM; б) 12 В пост. тока - опция PAC-SA88HA-E.	<ul style="list-style-type: none"> • PAC-SA88HA-E/PAC-725AD Ответные части к разъемам на плате внутреннего блока. • PAC-SF40RM Блок гальванической развязки. • Релейная плата и панель индикации изготавливаются или приобретаются самостоятельно.
7 Работа по таймеру Автоматическая работа по таймеру. Если планируется использовать внешний таймер, то см. (4).	<p>система 1 внутренний блок - 1 наружный</p>		<ul style="list-style-type: none"> • Недельный таймер Предварительно создаются 8 температурных шаблонов, комбинации которых могут применяться независимо для каждого дня недели. • Простой таймер Включение/выключение системы в пределах 72 часов (шаг настройки 1 час). • Таймер автоотключения Устанавливается время отключения (от 30 минут до 4 часов 30 минут). Простой таймер и таймер автоотключения не могут быть использованы одновременно. 	Функция автоматической работы по таймеру встроена в пульты PAR-31MAA .
8 Центральное управление Полнофункциональное центральное управление и контроль.	<p>блок питания центральный контроллер AG-150A, EB-50GU и др. подключение к сети M-NET M-NET адаптер PAC-SF83MA-E MAC-333IF-E</p>		Центральное раздельное управление системами с помощью центральных контроллеров мультизональных систем Сити Мульти.	<ul style="list-style-type: none"> • PAC-SF83MA-E M-NET адаптер для систем с наружными блоками PU*. • MAC-333IF-E M-NET адаптер для систем с наружными блоками SUZ*.
9 Взаимосвязь с вентустановкой Lossnay Вентустановка Lossnay может включаться с пульта управления кондиционера.	<p>кабель Lossnay PAR-31MAA</p>		Приточно-вытяжная установка Lossnay подключается к внутреннему блоку кондиционера.	<ul style="list-style-type: none"> • Соединительный кабель (в комплекте с приточно-вытяжной установкой)

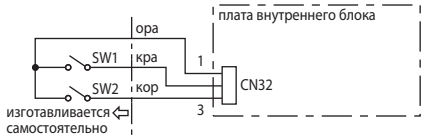
Внешние системы управления

Полупромышленная серия Mr. SLIM™

Все системы Mr. Slim:

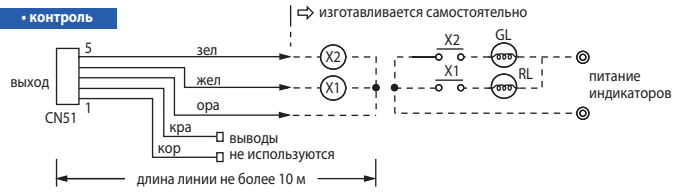
Все системы Mr. Slim имеют разъемы на печатных платах, предназначенные для организации управления и контроля по статическим сигналам. Для подключения потребуются приобрести (опция) или подобрать самостоятельно ответную часть соответствующего разъема.

• управление

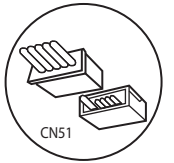


SW1: включить/выключить (действует только при замкнутом SW2)
 SW2: а) замкнуто — кнопка ON/OFF на пульте блокирована (вкл/выкл по SW1)
 б) разомкнуто — полное управление осуществляется с пульта

• контроль

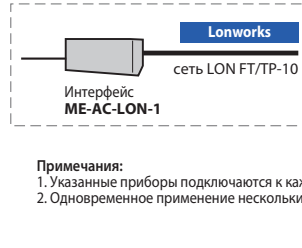
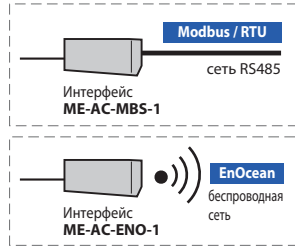
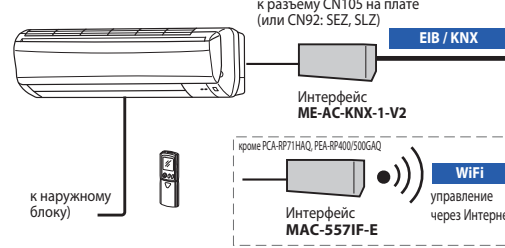


X1 - состояние: включен/выключен
 X2 - состояние: исправен/неисправен



ШЛЮЗ для сетей EIB/KNX, Modbus/RTU, LonWorks, EnOcean, WiFi

все системы Mr. Slim



Управление и контроль:

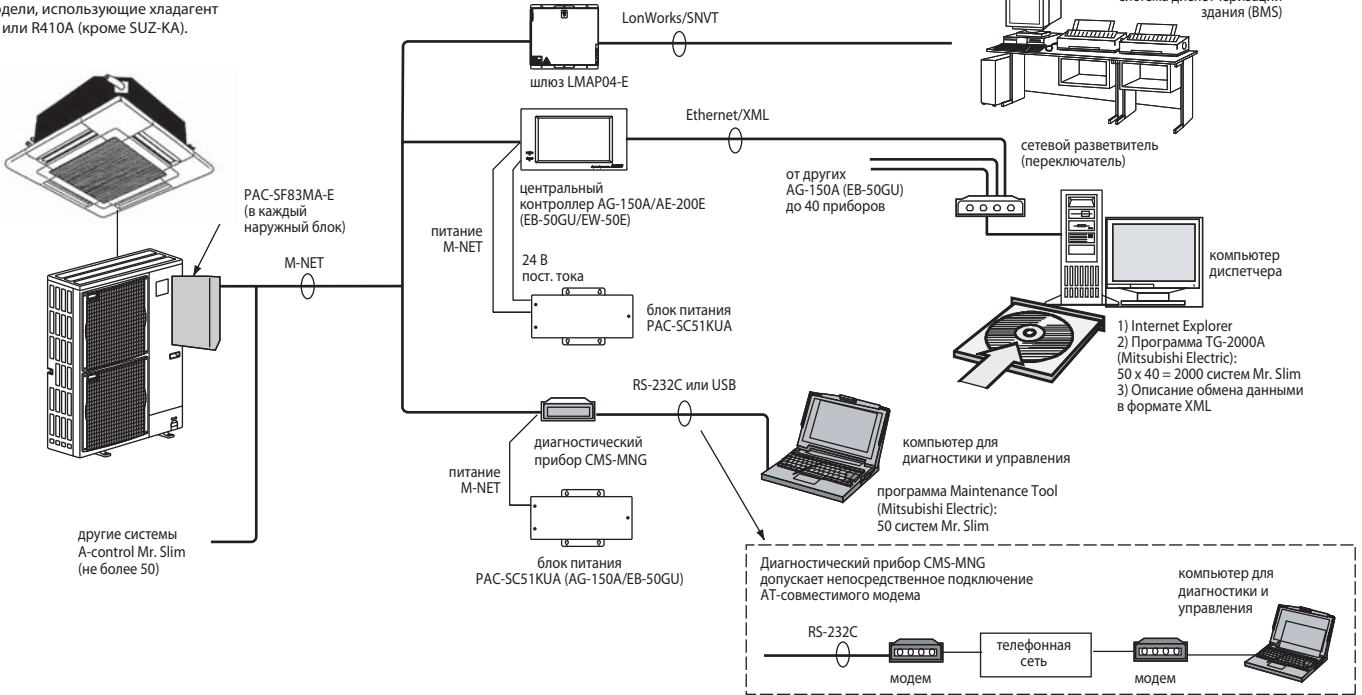
- вкл/выкл;
- блокировка ИК-пульта;
- режим;
- целевая температура;
- скорость вентилятора;
- положение направляющей воздушного потока;
- флаг и код неисправности;
- и другие.

Примечания:

1. Указанные приборы подключаются к каждому внутреннему блоку.
2. Одновременное применение нескольких шлюзов невозможно.

A-control Mr. Slim:

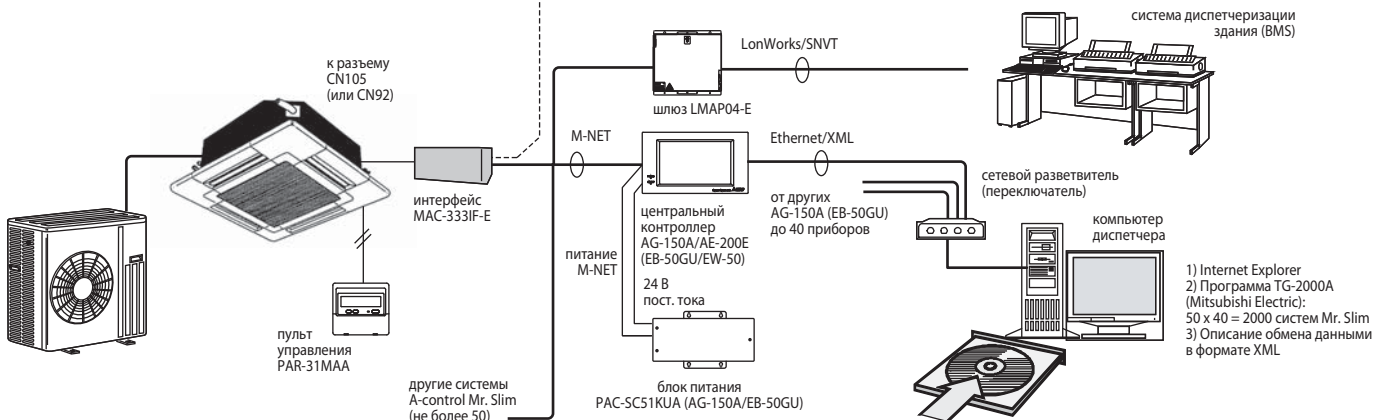
все модели, использующие хладагент R407C или R410A (кроме SUZ-KA).



A-control Mr. Slim:

с наружными блоками SUZ-KA

- 1) Вкл/выкл, блокировка пульта и переключение режима.
- 2) Подключение пульта PAR-31MAA для группового (синхронного) управления (до 16 блоков).

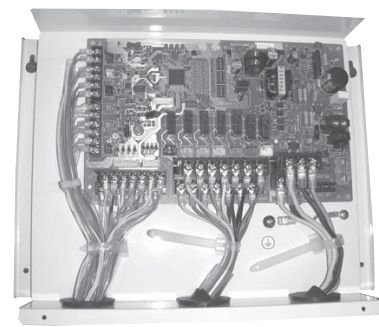


Контроллер

РАС-IF012В-Е

для секций охлаждения и нагрева

охлаждение-нагрев: 1,6–28,0 кВт



Контроллер РАС-IF012В-Е предназначен для плавного (ступенчатого) управления наружными блоками полупромышленной серии Mr. Slim: ZUBADAN Inverter: PУHZ-SHW80~230; DELUXE POWER Inverter: PУHZ-ZRP35~250; STANDARD Inverter: SUZ-KA, PУHZ-P100~140VHA/YHA и PУHZ-P200/250YKA.

Кроме того этот прибор может быть использован для наружных блоков фиксированной производительности (без инвертора): PУ-P71~100VHA, PУ-P71~140YHA, PУH-P71~100VHA и PУH-P71~140YHA.

Применение контроллера		РАС-IF012В-Е								
Автоматический выбор частоты вращения компрессора (требуется пульт PAR-31MAA)	Наружный блок	35	50	60	71	100	125	140	200	250
	PУHZ-SHW	—	—	—	80VHA	112V(Y)HA	140YHA	—	—	—
	PУHZ-ZRP	35VKA	50VKA	60VHA	71VHA	100V(Y)KA	125V(Y)KA	140V(Y)KA	—	—
	PУHZ-P	—	—	—	—	100VHA2/YHA	125VHA2/YHA	140VHA2/YHA	200YHA	250YHA
	SUZ-KA	35VA	50VA	60VA	71VA	—	—	—	—	—
Внешнее управление частотой вращения компрессора ¹	Наружный блок	35	50	60	71	100	125	140	200	250
	PУHZ-SHW	—	—	—	80VHA	112V(Y)HA	140YHA	—	230YKA	—
	PУHZ-ZRP	35VKA	50VKA	60VHA	71VHA	100V(Y)KA	125V(Y)KA	140V(Y)KA	—	—

¹ Совместно с контроллером рекомендуется применять пульт управления PAR-31MAA для наблюдения за работой системы.

Рекомендации по применению прибора

1) Теплообменник

а) Расчетное рабочее давление в системе 4,15 МПа. Теплообменник должен выдерживать испытательное давление, в 3 раза превышающее рабочее, — 12,45 МПа.

б) Выбор теплообменника проводите, исходя из следующих данных:

1. температура испарения более 4°C при максимальной частоте вращения компрессора (температура в помещении 27°C DB / 19°C WB, снаружи 35°C DB / 24°C WB);

2. температура конденсации менее 60°C при максимальной частоте вращения компрессора (температура в помещении 20°C DB, снаружи 7°C DB / 6°C WB);

3. при использовании системы для нагрева воды температура конденсации менее 58°C при максимальной частоте вращения компрессора (температура снаружи 7°C DB / 6°C WB).

в) Внутренний объем теплообменника должен удовлетворять ограничениям, приведенным в таблице. При выборе слишком маленького теплообменника возможен возврат жидкого хладагента в наружный блок и выход из строя компрессора. Напротив, переразмеренный теплообменник вызовет снижение производительности системы из-за недостатка хладагента или перегрев компрессора.

г) Внутренняя поверхность теплообменника должна быть чистой. Например, для теплообменника, выполненного из трубы диаметром 9,52 мм остаточное содержание воды не более 0,6 мг/м, масла — не более 0,5 мг/м, твердых частиц — не более 1,8 мг/м.

Производительность	35	50	60	71	100	125	140	200	250
Максимальный объем, см ³	1050	1500	1800	2130	3000	3750	4200	6000	7500
Минимальный объем, см ³	350	500	600	710	1000	1250	1400	2000	2500

2) Термисторы

Термистор TH1 используется только в режиме автоматического выбора шага* (для применений воздух - воздух).

1. Выберите для термистора TH1 положение, в котором он может измерять среднюю температуру воздуха, поступающего из помещения в теплообменник.

2. Желательно, чтобы отсутствовала радиационная передача теплоты от теплообменника к термистору.

Для того, чтобы использовать данный контроллер в режиме ручного выбора производительности, следует подключить постоянный резистор сопротивлением 4~10 кОм вместо термистора TH1 на клеммную колодку ТВ61.

Примечание.

Режим автоматического выбора шага предусматривает автоматическое определение необходимой производительности для достижения целевой температуры.

Термистор на жидкостной трубе TH2

1. Выберите для термистора TH2 положение, в котором он может измерять температуру жидкого хладагента.

2. Желательно теплоизолировать термистор TH2 от наружного воздуха.

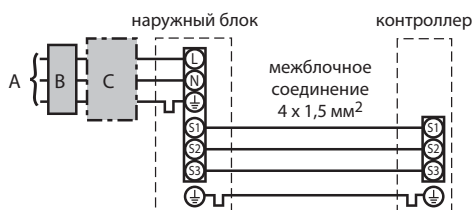
3. Если теплообменник имеет несколько входов, и хладагент подается через распределитель, то термистор TH2 следует закрепить перед распределителем.

Термистор на теплообменнике TH5

Установите термистор TH5 на теплообменнике в точке, где он может измерять температуру конденсации/кипения.

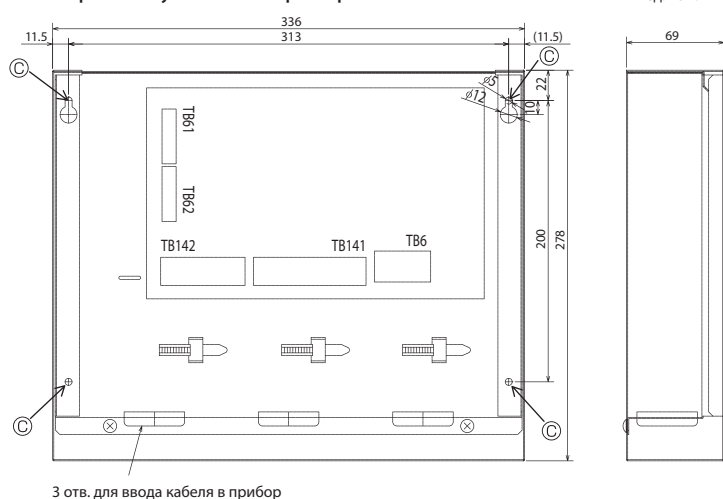
3) Электропитание контроллера поступает с наружного блока

Подключение питания к наружному блоку может отличаться от приведенной ниже схемы и зависит от типа наружного блока.



A электропитание наружного блока
B дифференциальный автомат (УЗО)
C автоматический выключатель

Габаритные и установочные размеры



3 отв. для ввода кабеля в прибор

Комплектация

	Наименование	Кол-во
1	Контроллер в корпусе РАС-IF012В-Е	1
2	Термистор	3

1) Входные цепи прибора

Для управления производительностью инверторного наружного блока серии Power Inverter и Zubadan Inverter можно использовать внешние управляющие сигналы следующих типов.

Тип сигнала	SW1-1	SW1-2	SW1-3	SW6-1	SW6-2	Уровни производительности
Внешние переключатели Тип А: 4 бита - 8 уровней	OFF	OFF	OFF	OFF	OFF	Выкл / Шаг1 / Шаг2 / ... / Шаг7 / АВТО
Внешние переключатели Тип В: 1 бит - 1 уровень	ON	OFF	OFF	OFF	OFF	Выкл / Шаг1 / Шаг4 / Шаг7 / АВТО
4-20 мА	ON	ON	OFF	ON	ON	Выкл / Шаг1 / Шаг2 / ... / Шаг7
1-5 В	ON	ON	OFF	OFF	ON	Выкл / Шаг1 / Шаг2 / ... / Шаг7
0-10 В	OFF	OFF	ON	OFF	OFF	Выкл / Шаг1 / Шаг2 / ... / Шаг7
0-10 кОм	ON	OFF	ON	OFF	OFF	Выкл / Шаг1 / Шаг4 / Шаг7 / АВТО
Внешнее упр. не используется	OFF	ON	ON	OFF	OFF	Только АВТО

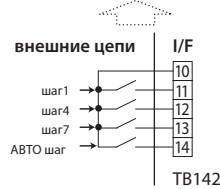
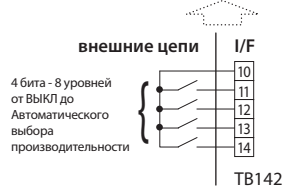
• Внешние переключатели: тип А: 4 бита - 8 уровней; тип В: 1 бит - 1 уровень

Внешние переключатели (сухие контакты) подключаются в клеммам №10-14 колодки TB142.

Длина соединительных проводов должна быть не более 10 м.

Минимальная нагрузка: 12 В пост. тока, 1 мА.

TB142 10-11 (COM-IN5)	TB142 10-12 (COM-IN6)	TB142 10-13 (COM-IN7)	TB142 10-14 (COM-IN8)	Тип А			Тип В			Примечания
				[OFF]	шаг1	шаг2	[OFF]	шаг1	шаг4	
OFF	OFF	OFF	OFF	[OFF]	шаг1	10%	[OFF]	шаг1	10%	Производительность фиксирована на соответствующем уровне
ON	OFF	OFF	OFF	[ON]	шаг2	20%	[ON]	шаг4	50%	
OFF	ON	OFF	OFF		шаг3	30%				
ON	ON	OFF	OFF		шаг4	50%				
OFF	OFF	ON	OFF		шаг5	70%				
ON	OFF	ON	OFF		шаг6	80%				
OFF	ON	ON	OFF		шаг7	100%				
ON	ON	ON	OFF		АВТО выбор			АВТО выбор		Режим автоматического выбора производительности



I/F - прибор PAC-IF012B-E

• Управление аналоговыми сигналами:

4-20 мА / 1-5 В / 0-10 В / 0-10 кОм

1) Внешние сигналы 4-20 мА / 1-5 В / 0-10 В

Внешняя цепь подключается к клеммам №3 (+) и №4 (-) колодки TB62.

2) Внешний переменный резистор (0-10 кОм)

Внешний переменный резистор подключается к клеммам №1 и №2 колодки TB62.

Примечания:

- В таблице указаны центральные значения входных уровней.
- Длина соединительных проводов не более 10 м.

Переменный резистор (0-10 кОм)	4-20 мА	1-5 В	0-10 В	Уровень производительности	Примечания
0~100 Ом	4~5 мА	0~1,25 В	0~0,63 В	выкл. 0%	Выключен
510 Ом	7 мА	1,75 В	1,88 В	шаг 1 10%	Производительность фиксирована на соответствующем уровне
1 кОм	9 мА	2,25 В	3,13 В	шаг 2 20%	
2 кОм	11 мА	2,75 В	4,38 В	шаг 3 30%	
3,3 кОм	13 мА	3,25 В	5,63 В	шаг 4 50%	
4,3 кОм	15 мА	3,75 В	6,88 В	шаг 5 70%	
5,6 кОм	17 мА	4,25 В	8,13 В	шаг 6 80%	
7,5 кОм	19~20 мА	4,75~5 В	9,38~10 В	шаг 7 100%	
10 кОм	-	-	-	АВТО шаг	Режим автоматического выбора производительности
более 12 кОм	-	-	-	OFF 0%	Выключен

• Управление режимом работы

TB142	Описание	OFF	ON	Примечания
1-2 (IN1)	Блокировка компрессора	Нормальный режим	Компрессор выключен	Например, блокировка при отключении вентилятора приточной установки.
3-4 (IN2)	Режим работы	Охлаждение	Нагрев	Переключатели SW2-1 и SW2-2 должны быть в положении ON.

SW2-1/2-2 : Режим работы

SW2-1	SW2-2	Описание
OFF	OFF	Определяется пультом управления
ON	OFF	Охлаждение (фиксировано)
OFF	ON	Нагрев (фиксировано)
ON	ON	Определяется внешним сухим контактом (колодка TB142, клеммы 3 и 4)

Примечание.

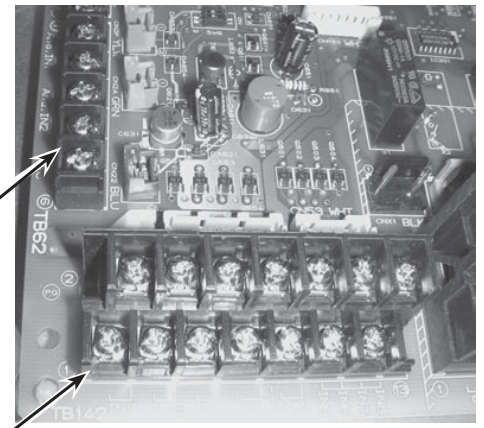
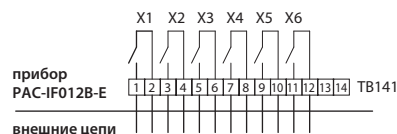
Описание назначения переключателей SW2-3, 4, 5, 6, 7, 8, а также SW3 можно найти в руководстве по установке прибора PAC-IF012B-E.

2) Выходные цепи прибора

К прибору могут быть подключены внешние цепи контроля.

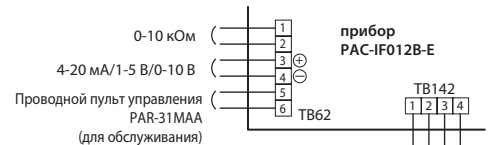
TB141	Описание	OFF	ON
1-2 (Вых1) X1	Состояние	выключен	включен
3-4 (Вых2) X2	Неисправность	нет	есть
5-6 (Вых3) X3	Состояние компрессора	выключен	включен
7-8 (Вых4) X4	Режим оттаивания	выключен	включен
9-10 (Вых5) X5	Режим охлаждения	выключен	включен
11-12 (Вых6) X6	Режим обогрева	выключен	включен
13-14 (Вых7) -	-	-	-

- Длина соединительных проводов не более 50 м.
- Нагрузочная способность выходов: 240 В перем. тока, 1 А.
- Для питания нагрузки должен быть использован общий источник питания.



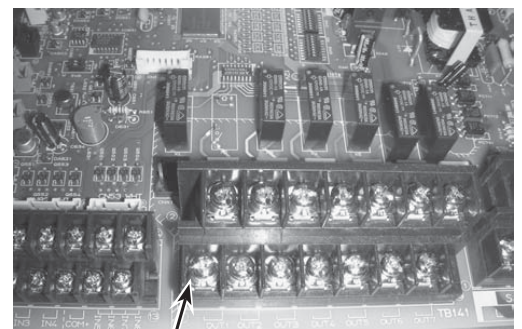
TB62

TB142



Внешние цепи

- Минимальная нагрузка: 12 В пост. тока, 1 мА.
- Длина соединительных проводов не более 10 м.



TB141

Контроллер

РАС-IF013В-Е

для секций охлаждения и нагрева

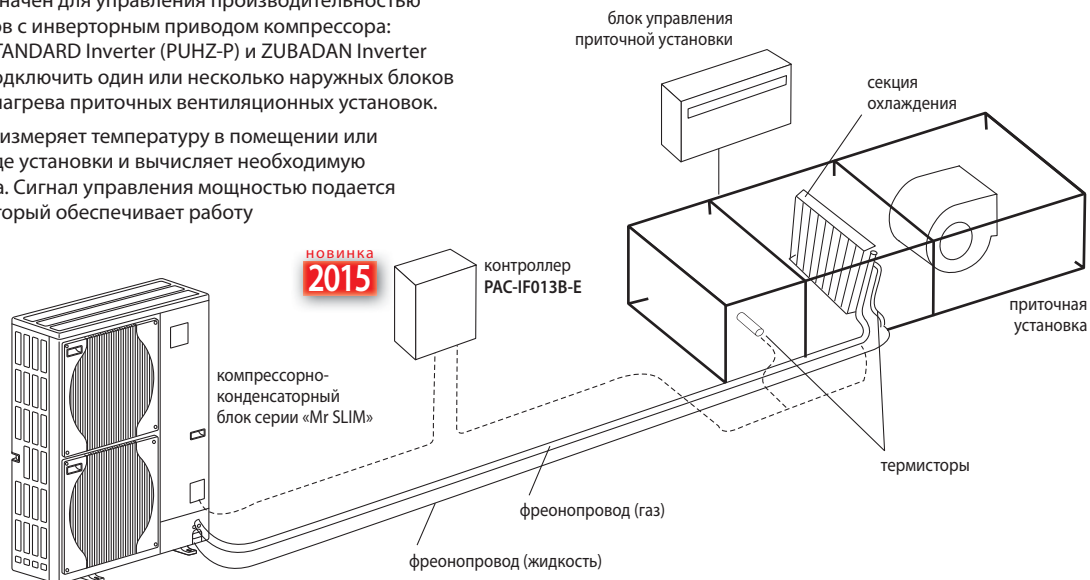
охлаждение-нагрев: 1,6–160,0 кВт



Описание

Контроллер РАС-IF013В-Е предназначен для управления производительностью компрессорно-конденсаторных блоков с инверторным приводом компрессора: DELUXE POWER Inverter (PUHZ-ZRP), STANDARD Inverter (PUHZ-P) и ZUBADAN Inverter (PUHZ-SHW). С его помощью можно подключить один или несколько наружных блоков к фреоновым секциям охлаждения и нагрева приточных вентиляционных установок.

Блок управления вентустановкой измеряет температуру в помещении или в канале приточного воздуха на выходе установки и вычисляет необходимую производительность наружного блока. Сигнал управления мощностью подается на вход контроллера РАС-IF013В-Е, который обеспечивает работу наружного агрегата.



Наружные блоки, совместимые с контроллером РАС-IF013В-Е

Наружные блоки	Холодопроизводительность	Теплопроизводительность	Примечание	
DELUXE POWER Inverter	PUHZ-ZRP35VKA	3,6 кВт	4,1 Вт	
	PUHZ-ZRP50VKA	5,0 кВт	6,0 Вт	
	PUHZ-ZRP60VHA	6,1 кВт	7,0 Вт	
	PUHZ-ZRP71VHA	7,1 кВт	8,0 Вт	
	PUHZ-ZRP100V/YKA2	9,5 кВт	11,2 Вт	
	PUHZ-ZRP125V/YKA2	12,5 кВт	14,0 Вт	
	PUHZ-ZRP140V/YKA2	13,4 кВт	16,0 Вт	
	PUHZ-ZRP200YKAR1	19,0 кВт	22,4 Вт	Начиная с модификации R1
PUHZ-ZRP250YKAR1	22,0 кВт	27,0 Вт		
STANDARD Inverter	PUHZ-P200YKAR1	19,0 кВт	22,4 Вт	
	PUHZ-P250YKAR1	22,0 кВт	27,0 Вт	
ZUBADAN Inverter	PUHZ-SHW80VHAR4	7,1 Вт	8,0 Вт	
	PUHZ-SHW112V/YHAR4	10,0 кВт	11,2 Вт	
	PUHZ-SHW140YHAR4	12,5 кВт	14,0 Вт	
	PUHZ-SHW230YKA2	20,0 кВт	23,0 Вт	Начиная с модификации YKA2

Измерение температуры 2-х фазной смеси хладагента «газ-жидкость» в наружном блоке

Наружные блоки	Термистор на трубе	Датчик давления	
DELUXE POWER Inverter	PUHZ-ZRP35VKA	●	—
	PUHZ-ZRP50VKA	●	—
	PUHZ-ZRP60VHA	●	—
	PUHZ-ZRP71VHA	●	—
	PUHZ-ZRP100V/YKA2	●	—
	PUHZ-ZRP125V/YKA2	●	—
	PUHZ-ZRP140V/YKA2	●	—
	PUHZ-ZRP200YKAR1	●	—
STANDARD Inverter	PUHZ-P200YKAR1	●	—
	PUHZ-P250YKAR1	●	—
ZUBADAN Inverter	PUHZ-SHW80VHAR4	—	●
	PUHZ-SHW112V/YHAR4	—	●
	PUHZ-SHW140YHAR4	—	●
	PUHZ-SHW230YKA2	—	●

хладагент R410A

inverter

Управление производительностью наружного блока

Контроллер PAC-IF013B-E имеет входные цепи для управления производительностью наружного блока:

- а) аналоговый сигнал «0-10 В» — 11 ступеней производительности;
- б) переменная сети «Modbus» — 11 ступеней производительности;
- в) аналоговые сигналы «1-5 В», «4-20 мА», «0-10 кОм» — 7 ступеней производительности;
- г) сухие контакты: «Тип А» — 7 ступеней производительности, «Тип В» — 3 ступени производительности.

Открытый коммуникационный Modbus

- Контроллер PAC-IF013B-E имеет встроенный интерфейс для подключения к сети «Modbus» с целью управления производительностью наружных блоков.

Управление каскадом наружных блоков

- До 6 наружных блоков могут быть объединены в каскад для увеличения производительности. К каждому блоку потребуется подключить собственный контроллер PAC-IF013B-E и объединить контроллеры сигнальной линией.
- Допускается объединение наружных блоков двух разных серий и производительности.
- Контроллер приточной вентиляционной установки подает на один из контроллеров PAC-IF013B-E (главный) управляющий сигнал, соответствующий требуемой мощности каскада. Тип сигнала — аналоговый «0-10 В» или переменная сети «Modbus».



Ротация

- Режим ротации наружных блоков применяется для выравнивания их рабочего ресурса при работе каскада наружных блоков с частичной производительностью.

Резервирование

- Если один из наружных блоков при каскадном соединении выходит из строя, то автоматически включается другой «свободный» блок.

Сигнал оттаивания

- Выходной сигнал подается за 2 минуты до начала режима оттаивания наружного блока. Это позволяет избежать одновременного перехода в режим оттаивания нескольких наружных блоков при каскадном соединении.
- Выходным сигналом можно включить дополнительный электрический нагреватель на время оттаивания наружного теплообменника.

SD карта памяти

- Контроллер PAC-IF013B-E оснащен разъемом, в который устанавливается карта памяти SD.
- На карту памяти записываются рабочие параметры системы для проверки работы системы и удобства диагностики в случае возникновения неисправности.
- Карта памяти может быть использована для обновления встроенного программного обеспечения контроллера PAC-IF013B-E. Благодаря этой возможности не требуется применение специального программатора.

Примечания:

- Карта памяти не входит в комплект поставки контроллера PAC-IF013B-E и приобретается отдельно.
- Настройка контроллера (загрузка начальных параметров) с карты памяти не предусмотрена.

CITY MULTI G6

Мультизональные VRF-системы

Системы CITY MULTI (Сити Мульти) являются оптимальным решением для небольших и средних зданий офисного или жилого типа. Системы с изменяемым расходом хладагента являются более экономичными, чем традиционные центральные системы на базе холодильных машин. Благодаря своим преимуществам системы СИТИ МУЛЬТИ все чаще применяются при кондиционировании даже крупных многоэтажных зданий.

Уникальность систем CITY MULTI серии R2 заключается в том, что внутренние блоки, подключенные в общий контур хладагента, могут одновременно работать в режимах охлаждения и обогрева воздуха. То есть одновременно часть помещений может охлаждаться, а другие обогреваться. Это очень важно осенью и весной в офисных зданиях, так как в помещениях, расположенных с солнечной стороны, может быть жарко, а помещения на противоположной стороне здания потребуются обогревать. Другим распространенным примером применения систем CITY MULTI серии R2 являются жилые здания. Независимость в выборе режима и целевой температуры позволяет соседям, подключенным к общей центральной системе, чувствовать себя обладателями собственного отдельного кондиционера. Мультизональные системы серии R2 получили специальную награду японской ассоциации холодильных систем за энергоэффективность, а приведенный коэффициент производительности составляет 7,5. То есть, затрачивая всего 1 кВт электрической энергии, система выдает 7,5 кВт тепла и холода суммарно. Столь высокие значения достигнуты за счет того, что, фактически, нагрев воздуха происходит за счет охлаждаемых помещений, а электрическая энергия затрачивается лишь на перемещение этого тепла.

С помощью серии CITY MULTI Y можно создать систему кондиционирования любой конфигурации, как в детском конструкторе. Сущность CITY MULTI Y — необычайная гибкость при большой силе.

Серия CITY MULTI WR2 с водяным охлаждением является уникальной системой с двойной утилизацией тепла. Подобные системы можно устанавливать в высоких зданиях, где большой перепад высот не позволяет установить наружный блок на крышу. Кроме того, установка компрессорно-конденсаторного блока внутри здания предохраняет его от агрессивной среды в прибрежных районах. И, конечно, весьма важно то, что системы с водяным охлаждением могут работать при низких температурах наружного воздуха.



Мультизональные системы Сити Мульти G6

- В состав серии мультизональных VRF-систем CITY MULTI входит 20 конструктивных модификаций внутренних блоков: каналные настенные, кассетные и многие другие. Всего с учетом всех модификаций производительности насчитывается 85 моделей внутренних блоков.
- Все современные внутренние блоки являются универсальными и подходят для всех систем с использованием фреона R410A.
- Модельный ряд внутренних блоков дополняют специальные контроллеры секций охлаждения приточных установок. Внешняя фреоновая секция охлаждения и внутренние блоки могут быть подключены к общему наружному блоку мультизональной системы CITY MULTI.
- В наружных блоках серий G4~G6 заложена модульность, то есть существуют несколько модулей наружных блоков, из которых формируются все мощностные модификации наружных агрегатов. В сериях G4~G6 применяются только компрессоры с инверторным приводом. Это продлевает срок службы систем и уменьшает нагрузку на электрическую сеть, так как полностью отсутствуют высокие пусковые токи.
- В системах CITY MULTI предусмотрены различные приборы для индивидуального управления внутренними блоками, а также для централизованного контроля систем. Системы оснащены встроенной системой проверки функционирования и имеются внешние системы расширенной диагностики.
- Разработан программно-аппаратный комплекс Mitsubishi Electric для выполнения основных задач диспетчеризации: мониторинг и контроль системы, раздельный учет электропотребления, ограничение пиковой нагрузки на электросеть, взаимодействие со сторонним оборудованием.
- Предусмотрены средства взаимодействия с центральными системами диспетчеризации зданий (BMS) с использованием технологий LonWorks, BACnet, EIB, Modbus, Ethernet (XML).

- В системах City Multi G6 (серия YLM) теплообменник наружного блока изготовлен из алюминиевой трубы плоского сечения для увеличения эффективности теплообмена и коррозионной стойкости.
- Подогрев компрессора в блоках CITY MULTI G6 (серия YLM) осуществляется статорными обмотками электродвигателя. Это обеспечивает более эффективное использование электроэнергии в сравнении с внешним ленточным нагревателем картера компрессора.
- Снижено электропотребление вентилятора. Новый выходной направляющий аппарат осевого вентилятора наружного блока позволяет достичь повышенного статического давления при меньшей частоте вращения вентилятора и пониженном электропотреблении.
- Система управления динамически изменяет (повышает) температуру кипения в зависимости от нагрузки на систему кондиционирования воздуха с целью снижения электропотребления в режиме охлаждения. При снижении нагрузки температура кипения увеличивается, то есть снижается частота вращения компрессора, и увеличивается эффективность электродвигателя.
- Улучшена сезонная эффективность SEER благодаря оптимизации профилей спиралей компрессора.
- В наружных агрегатах применяются только компрессоры с инверторным приводом, что объясняет отсутствие пусковых токов наружных агрегатов, увеличивает ресурс компрессора и надежность всей системы. Инверторный привод компрессора имеет увеличенную энергоэффективность за счет применения оригинального алгоритма широтно-импульсной модуляции (ШИМ) с перемодуляцией. Этот метод обеспечивает увеличение выходного напряжения инвертора при высокой частоте вращения приводного электродвигателя компрессора, что увеличивает эффективность.

Сити Мульти серия Y

- 30% экономии электроэнергии за счет применения инвертора.
- Возможность подключать внутренние блоки суммарной производительностью до 130% (200% при использовании специальной встроенной программы управления наружным блоком).
- В один гидравлический контур может быть подключено до 50 внутренних блоков.

- Отсутствие пусковых токов во всех моделях наружных блоков.
- Стабильная теплопроизводительность систем CITY MULTI Y ZUBADAN при низкой температуре наружного воздуха.
- Длина магистрали хладагента после 1-го разветвителя может составлять до 90 м, перепад высот между внутренними блоками — до 30 м, а перепад высот между наружным и внутренними блоками — до 90 м.

Сити Мульти серия R2

- Уникальная 2-трубная схема системы с утилизацией тепла позволяет снизить количество соединений в 2,5~3 раза по сравнению с обычной 3-х трубной схемой.
- Возможность подключать внутренние блоки суммарной производительностью до 150% (200% при использовании специальной встроенной программы управления наружным блоком).
- Дополнительная экономия электроэнергии 15~20% за счет утилизации тепла.
- В один гидравлический контур может быть подключено до 50 внутренних блоков (при этом 48 из них будут независимы в выборе режима работы: охлаждение или обогрев).

Сити Мульти серии WY, WR2

- Водяной контур в компрессорно-конденсаторном блоке позволяет сочетать достоинства фреоновых и водяных систем.

Сити Мульти серии HYBRID R2

Серия новейших систем «HYBRID R2» (гибридная система Сити Мульти) представляют собой симбиоз мультизональной системы с регулируемым расходом хладагента и воздушно-водяных внутренних блоков (фэнкойлов).

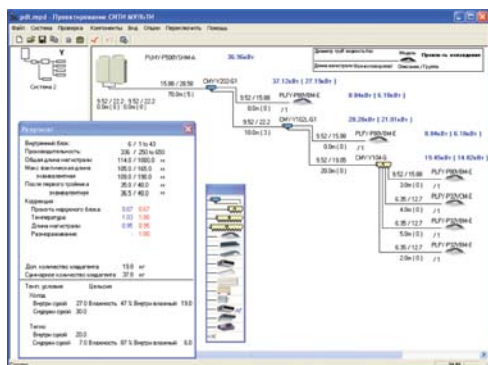


DXF
чертежи

Чертежи внутренних и наружных блоков в формате «DXF» доступны для свободного скачивания на сайте

www.mitsubishi-aircon.ru

Программа автоматизированного проектирования CITY MULTI DESIGN TOOL



Программа автоматизирует основные операции проектирования мультизональных систем CITY MULTI:

- расчет диаметров фреоновых труб и проверка соответствия ограничениям длин и перепадов высот;
- коррекция производительности внутренних блоков;
- расчет количества дополнительного хладагента;
- формирование системы управления;
- вывод проектной документации: схема системы (bmr-файл), спецификация (Excel), электрическая и гидравлическая схемы (в формате AutoCAD).

Программа имеет русскоязычный интерфейс.

Последнюю версию программы можно бесплатно скачать на сайте <http://www.mitsubishi-aircon.ru> в разделе «Программы/Дистрибутивы».

inverter

хладагент
R410A

Модификации наружных блоков

VRF-системы CITY MULTI G6

Серия Y (воздушное охлаждение теплообменника)

7 модулей серии Y «только охлаждение»



PUCY-P200YKA PUCY-P350YKA PUCY-P500YKA
PUCY-P250YKA PUCY-P400YKA
PUCY-P300YKA PUCY-P450YKA

7 модулей серии Y стандарт

НОВИНКА
2015



PUHY-P200YKB-A1 PUHY-P300YKB-A1 PUHY-P450YKB-A1
PUHY-P250YKB-A1 PUHY-P350YKB-A1 PUHY-P500YKB-A1
PUHY-P400YKB-A1

7 модулей высокоэффективной серии Y

НОВИНКА
2015



PUHY-EP200YLM-A PUHY-EP300YLM-A PUHY-EP400YLM-A
PUHY-EP250YLM-A PUHY-EP350YLM-A PUHY-EP450YLM-A
PUHY-EP500YLM-A

Серия WY (с водяным контуром)



PQHY-P200YHM-A
PQHY-P250YHM-A
PQHY-P300YHM-A

Блоки серии Y
PUMY

НОВИНКА
2015



PUMY-P112YKM1/VKM1
PUMY-P125YKM1/VKM1
PUMY-P140YKM1/VKM1
PUMY-P200YKM

4 модуля серии Y REPLACE



PUHY-RP200YJM-B
PUHY-RP250YJM-B
PUHY-RP300YJM-B
PUHY-RP350YJM-B

2 модуля серии Y ZUBADAN



PUHY-HP200YHM-A
PUHY-HP250YHM-A

Серия R2 (воздушное охлаждение теплообменника)

7 модулей серии R2 стандарт

НОВИНКА
2015



PURY-P200YLM-A1 PURY-P300YLM-A1 PURY-P450YLM-A1
PURY-P250YLM-A1 PURY-P350YLM-A1 PURY-P500YLM-A1
PURY-P400YLM-A1

3 модуля серии
REPLACE R2



PURY-RP200YJM-B
PURY-RP250YJM-B
PURY-RP300YJM-B

2 модуля серии
HYBRID R2



PURY-WP200YJM-A
PURY-WP250YJM-A

Серия WR2 (с водяным контуром)



PQRY-P200YHM-A
PQRY-P250YHM-A
PQRY-P300YHM-A

Примечание.

Модули применяются в качестве самостоятельных наружных блоков или входят в состав многомодульного наружного агрегата.

Все наружные блоки серии City Multi G6

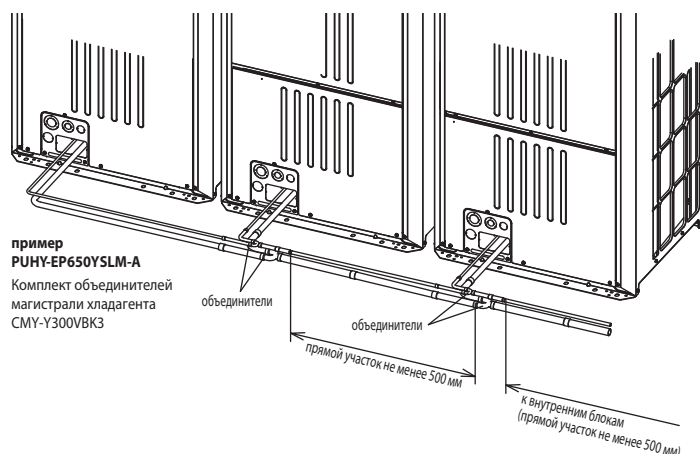
Серия Y						Серия R2			
Серия Y только охлаждение стандарт PUCY-P	Серия Y стандарт PUMY-P PUHY-P	Серия Y высоко- эффективная PUHY-EP	Серия REPLACE Y PUHY-RP	Серия Y ZUBADAN PUHY-HP	Серия WY с водяным контуром PQHY-P	Серия R2 стандарт PURY-P	Серия REPLACE R2 PURY-RP	Серия WR2 с водяным контуром PQRY-P	Серия HYBRID R2 PURY-WP
	PUMY-P112YKM PUMY-P112VKM								
	PUMY-P125YKM PUMY-P125VKM								
	PUMY-P140YKM PUMY-P140VKM								
PUCY-P200YKA	PUMY-P200YKM PUHY-P200YKB-A1	PUHY-EP200YLM-A	PUHY-RP200YJM-B	PUHY-HP200YHM-A	PQHY-P200YHM-A	PURY-P200YLM-A1	PURY-RP200YJM-B	PQRY-P200YHM-A	PURY-WP200YJM-A
PUCY-P250YKA	PUHY-P250YKB-A1	PUHY-EP250YLM-A	PUHY-RP250YJM-B	PUHY-HP250YHM-A	PQHY-P250YHM-A	PURY-P250YLM-A1	PURY-RP250YJM-B	PQRY-P250YHM-A	PURY-WP250YJM-A
PUCY-P300YKA	PUHY-P300YKB-A1	PUHY-EP300YLM-A	PUHY-RP300YJM-B		PQHY-P300YHM-A	PURY-P300YLM-A1	PURY-RP300YJM-B	PQRY-P300YHM-A	
PUCY-P350YKA	PUHY-P350YKB-A1	PUHY-EP350YLM-A	PUHY-RP350YJM-B			PURY-P350YLM-A1			
PUCY-P400YKA	PUHY-P400YKB-A1 PUHY-P400YSKB-A1	PUHY-EP400YLM-A	PUHY-RP400YSJM-B	PUHY-HP400YSHM-A	PQHY-P400YSHM-A	PURY-P400YLM-A1 PURY-P400YSLM-A1		PQRY-P400YSHM-A	
PUCY-P450YKA	PUHY-P450YKB-A1 PUHY-P450YSKB-A1	PUHY-EP450YLM-A	PUHY-RP450YSJM-B		PQHY-P450YSHM-A	PURY-P450YLM-A1 PURY-P450YSLM-A1		PQRY-P450YSHM-A	
PUCY-P500YKA	PUHY-P500YKB-A1 PUHY-P500YSKB-A1	PUHY-EP500YLM-A	PUHY-RP500YSJM-B	PUHY-HP500YSHM-A	PQHY-P500YSHM-A	PURY-P500YLM-A1 PURY-P500YSLM-A1		PQRY-P500YSHM-A	
PUCY-P550YKA	PUHY-P550YSKB-A1	PUHY-EP550YSLM-A	PUHY-RP550YSJM-B		PQHY-P550YSHM-A	PURY-P550YSLM-A1		PQRY-P550YSHM-A	
PUCY-P600YKA	PUHY-P600YSKB-A1	PUHY-EP600YSLM-A	PUHY-RP600YSJM-B		PQHY-P600YSHM-A	PURY-P600YSLM-A1		PQRY-P600YSHM-A	
PUCY-P650YKA	PUHY-P650YSKB-A1	PUHY-EP650YSLM-A	PUHY-RP650YSJM-B		PQHY-P650YSHM-A	PURY-P650YSLM-A1			
PUCY-P700YKA	PUHY-P700YSKB-A1	PUHY-EP700YSLM-A	PUHY-RP700YSJM-B		PQHY-P700YSHM-A	PURY-P700YSLM-A1			
PUCY-P750YKA	PUHY-P750YSKB-A1	PUHY-EP750YSLM-A	PUHY-RP750YSJM-B		PQHY-P750YSHM-A	PURY-P750YSLM-A1			
PUCY-P800YKA	PUHY-P800YSKB-A1	PUHY-EP800YSLM-A	PUHY-RP800YSJM-B		PQHY-P800YSHM-A	PURY-P800YSLM-A1			
PUCY-P850YKA	PUHY-P850YSKB-A1	PUHY-EP850YSLM-A	PUHY-RP850YSJM-B		PQHY-P850YSHM-A	PURY-P850YSLM-A1			
PUCY-P900YKA	PUHY-P900YSKB-A1	PUHY-EP900YSLM-A	PUHY-RP900YSJM-B		PQHY-P900YSHM-A	PURY-P900YSLM-A1			
PUCY-P950YKA	PUHY-P950YSKB-A1	PUHY-EP950YSLM-A							
PUCY-P1000YKA	PUHY-P1000YSKB-A1	PUHY-EP1000YSLM-A							
PUCY-P1050YKA	PUHY-P1050YSKB-A1	PUHY-EP1050YSLM-A							
PUCY-P1100YKA	PUHY-P1100YSKB-A1	PUHY-EP1100YSLM-A							
PUCY-P1150YKA	PUHY-P1150YSKB-A1	PUHY-EP1150YSLM-A							
PUCY-P1200YKA	PUHY-P1200YSKB-A1	PUHY-EP1200YSLM-A							
PUCY-P1250YKA	PUHY-P1250YSKB-A1	PUHY-EP1250YSLM-A							
PUCY-P1300YKA	PUHY-P1300YSKB-A1	PUHY-EP1300YSLM-A							
PUCY-P1350YKA	PUHY-P1350YSKB-A1	PUHY-EP1350YSLM-A							

Примечания:

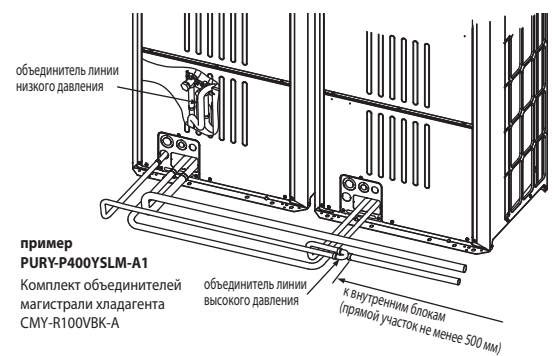
1. Агрегаты серий YSLM-A, YSKA и YSKB состоят из модулей, наименования которых можно найти в таблицах с характеристиками приборов.
2. Описание внешних блоков серии Y ZUBADAN приведено в разделе «Системы отопления».
3. В системах HYBRID R2 используются только специализированные внутренние блоки серии PEFY-WP и PFFY-WP.

Соединение модулей в наружный агрегат

Серия Y



Серия R2



Наружные блоки

CITY MULTI G6

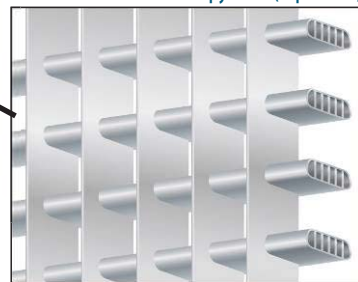
«только охлаждение» или «охлаждение-нагрев»

НОВИНКА
2015



Наружный блок
CITY MULTI G6

Теплообменник с плоскими
алюминиевыми трубами (серия YLM)



CITY MULTI G6: серии YKA, YKB и YLM

Mitsubishi Electric Corporation отмечает 30-ю годовщину со дня начала производства первой VRF-системы CITY MULTI. К этому событию приурочен выпуск новейших наружных блоков CITY MULTI G6, которые вобрала в себя самые современные технические решения.

Новая конструкция теплообменника

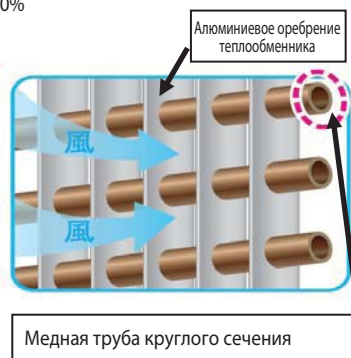
Тренд последних лет — это борьба за энергоэффективность систем кондиционирования воздуха, электропотребление которых порой составляет до 50% от годовых энергетических затрат здания.

В настоящее время VRF-системы соответствуют всем требованиям, предъявляемым к системам кондиционирования с точки зрения экологии, и разработчики Mitsubishi Electric поняли, что дальнейшее увеличение энергетической эффективности систем невозможно без внедрения качественно новых инженерных решений. Одним из них стало применение теплообменника наружного блока, изготовленного из алюминиевой трубы плоского сечения, что дает следующие преимущества.

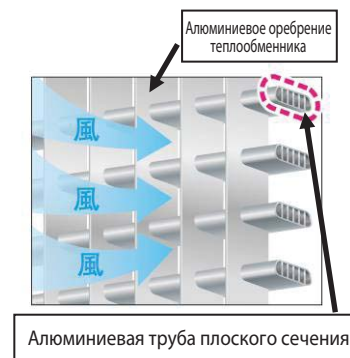
- Увеличенная коррозионная стойкость (из-за отсутствия гальванической пары металлов).
- Улучшенный тепловой контакт за счет увеличения площади поверхности контакта трубы и оребрения.
- Увеличена компактность конструкции теплообменника.

В результате существенно повышена эффективность теплообмена, что привело к увеличению энергоэффективности всей VRF-системы CITY MULTI G6.

Наружный блок
CITY MULTI G6 (серии YKA и YKB)

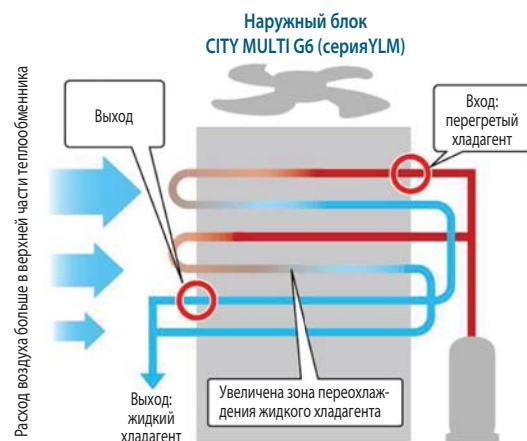
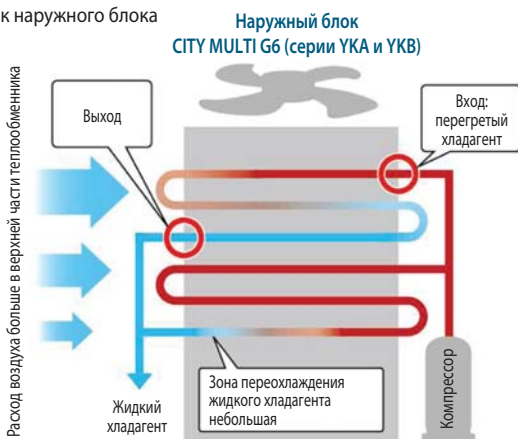


Наружный блок
CITY MULTI G6 (серия YLM)



Оптимизация потоков в теплообменнике

Расход воздуха через теплообменник наружного блока достигает своего максимального значения в его верхней части, расположенной ближе к вентилятору. Поэтому схема распределения потока хладагента теплообменника была изменена с целью увеличения зоны переохлаждения жидкого хладагента.



Электродвигатель компрессора

- Применен бесколекторный синхронный электродвигатель компрессора.
- Увеличен КПД электродвигателя в области низких и средних частот вращения вала за счет плотного расположения статорной обмотки. Это чрезвычайно важно для мультizonальных VRF-систем, работающих значительную часть времени с частичной нагрузкой.



хладагент
R410A

inverter

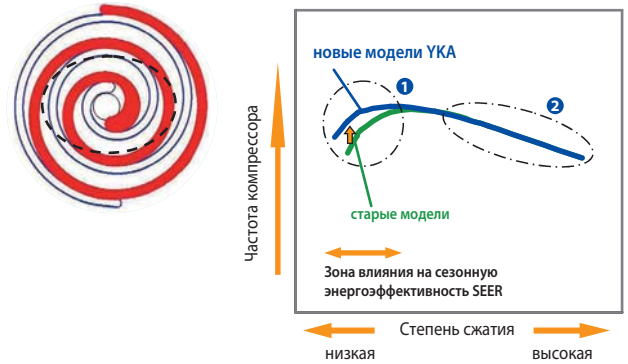
Компрессор

• Улучшена сезонная эффективность SEER благодаря оптимизации профилей спиралей.



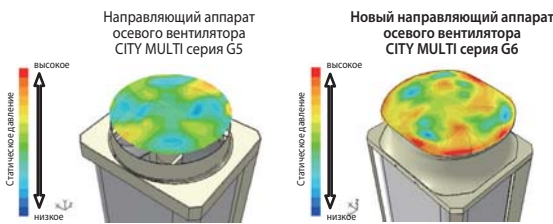
Подогрев компрессора в блоках CITY MULTI G6 осуществляется статорными обмотками электродвигателя. Это обеспечивает более эффективное использование электроэнергии в сравнении с внешним ленточным нагревателем картера компрессора.

Оптимизированы профили спиралей
(увеличен коэффициент объемной производительности)



Вентилятор

Снижено электропотребление вентилятора. Новый выходной направляющий аппарат осевого вентилятора наружного блока позволяет достичь повышенного статического давления при меньшей частоте вращения вентилятора и пониженном электропотреблении.

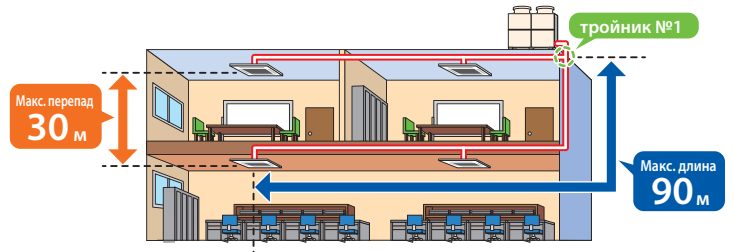


Система трубопроводов хладагента

Расстояние от первого разветвителя до последнего внутреннего блока увеличено до 90 м. Перепад высот между внутренними блоками увеличен до 30 м.

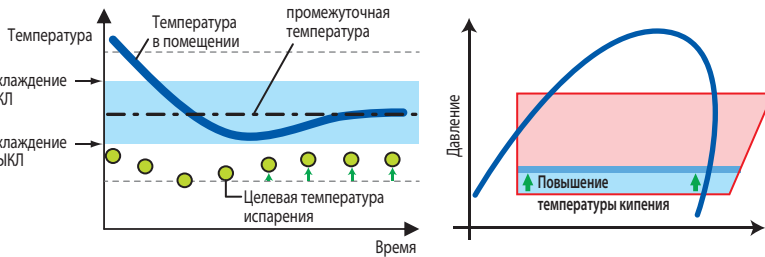
Примечания:

1. Если длина трубопровода хладагента после 1-го разветвителя превышает 40 м, то необходимо увеличить диаметр жидкостной магистрали на 1 типоразмер.
2. Если перепад высот между внутренними блоками превышает 15 м, то необходимо увеличить диаметр жидкостной трубы на 1 типоразмер.



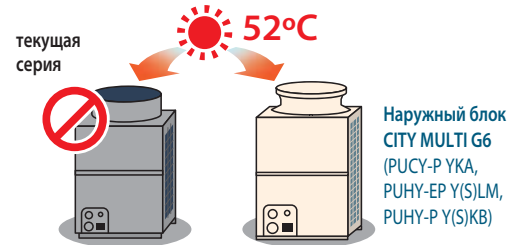
Изменяемая температура кипения

Система управления динамически изменяет (повышает) температуру кипения в зависимости от нагрузки на систему кондиционирования воздуха с целью снижения электропотребления в режиме охлаждения. При снижении нагрузки температура кипения увеличивается, то есть снижается частота вращения компрессора, и увеличивается эффективность электродвигателя.



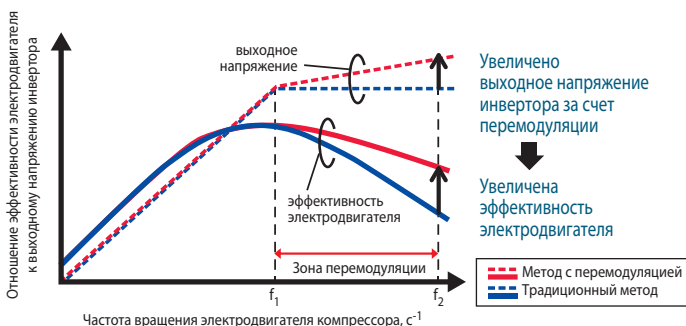
Наружная температура до 52°C

Применение теплообменника новой конструкции позволило увеличить максимальную температуру наружного воздуха в режиме охлаждения с +46°C до +52°C. Это важно при размещении блоков внутри защитных конструкций или на технических этажах.



ШИМ с перемодуляцией

Инверторный привод компрессора имеет увеличенную энергоэффективность за счет применения оригинального алгоритма широтно-импульсной модуляции (ШИМ) с перемодуляцией. Этот метод обеспечивает увеличение выходного напряжения инвертора при высокой частоте вращения приводного электродвигателя компрессора, что увеличивает эффективность.



Непрерывный нагрев

Наружные блоки CITY MULTI G6 (PUNY-EP Y(S)LM, PUNY-P YKB и PURY-P Y(S)LM) способны выполнять посекционное оттаивание теплообменника горячим газообразным хладагентом. Во время этого процесса продолжается нагрев воздуха обслуживаемых помещений, а теплопроизводительность системы снижается до уровня 30~40% от номинального значения.

Оттаивание теплообменника наружного блока традиционным способом, то есть полным переключением направления движения хладагента во всей системе, происходит только после трех последовательных циклов оттаивания горячим газом. Поэтому тепло подается в помещения, практически, непрерывно.

Серия Y

охлаждение-нагрев: 11,2–150,0 кВт

НОВИНКА
2015



В системах серии «Y» внутренние блоки одновременно могут работать только в одинаковом режиме (охлаждение или нагрев).

Серия Y стандарт: PUMY-P112-140VKM1/YKM1, PUMY-P200YKM
PUHY-P200-1350Y(S)KB-A1
Серия Y высокоэффективная: PUHY-EP200-1350Y(S)LM-A
Серия Y Replace: PUHY-RP200-900Y(S)JM-B
Серия Y ZUBADAN: PUHY-HP200-500Y(S)HM-A

- Целевая температура испарения в режиме охлаждения может быть повышена с 0°C (стандартное значение) до +4°C, что увеличивает производительность по явной теплоте и обеспечивает комфортное охлаждение.
- Суммарная установочная мощность внутренних блоков может быть увеличена до 200% (для того, чтобы задействовать эту возможность, следует проконсультироваться с поставщиком оборудования).
- Во всех моделях применяются только компрессоры и вентиляторы с инверторным приводом (DC-инвертор), поэтому пусковой ток не превышает максимального значения рабочего тока.
- Минимизация количества взаимосвязанных компрессоров для увеличения надежности системы (не более 3 в одном гидравлическом контуре). Предусмотрена аварийная работа многокомпрессорной системы с неисправным компрессором.
- Благодаря применению переохладителя в наружном блоке снижаются гидравлические потери в магистралях фреоновых трубопроводов и минимизируется заправка хладагента. В качестве разветвителей используются Т-образные тройники.
- В конструкции наружного блока предусмотрен изолированный отсек для компрессора, что существенно уменьшает уровень шума наружного агрегата во всех направлениях.

Серия Y: 22,4~150,0 кВт (кроме PUMY-P)

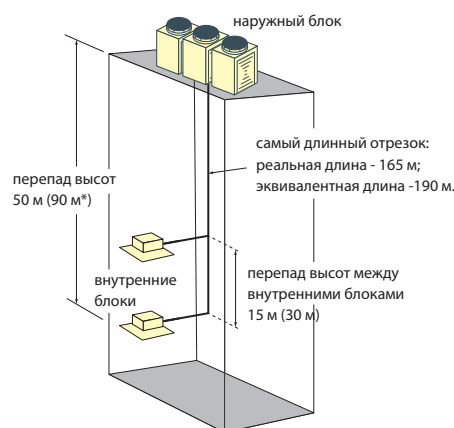
Длина магистрали фреоновых трубопроводов:

суммарная длина всех участков	не более 1000 м (PUHY-HP - 300 м)
самый длинный участок от наружного блока	не более 165 м (PUHY-HP - 150 м)
самый длинный участок от наружного блока (эквивалентная длина)	не более 190 м (PUHY-HP - 175 м)
после первого разветвителя до дальнего внутреннего блока	не более 40 м (90 ¹ м)
между модулями, составляющими наружный блок	не более 10 м

Перепад высот между блоками:

внутренние - наружный (наружный выше)	не более 50 (90 ² м)
внутренние - наружный (наружный ниже)	не более 40 (60 ² м)
внутренний - внутренний	не более 15 м (30 ³ м)
между модулями, составляющими наружный блок	не более 0,1 м

- ¹ Расстояние от первого разветвителя до самого дальнего внутреннего блока может быть увеличено до 90 м. Для этого потребуется увеличить диаметр жидкостного фреоновых трубопроводов.
- ² Перепад высот может достигать значений, указанных в скобках, при выполнении изложенных ниже условий.
- ³ Перепад высот может достигать 30 м. Для этого потребуется увеличить диаметр жидкостного фреоновых трубопроводов.



Увеличение перепада высот систем серии Y

Для увеличения перепада высот требуется модификация наружных блоков. Модификации подлежат только отмеченные в таблице модели.

Серия Y	200	250	300	350	400	450	500	550	600	650	700	750	800	850	900	950	1000	1050	1100	1150	1200	1250	1300	1350
PUCY-P(Y)S(J)KA	●	●	●	●	●	●	●	●	×	×	×	×	●	●	●	×	●	×	×	●	●	●	●	●
PUCY-EP(Y)S(J)KA					●	●	●	×	×	×	×	×	×	×	×	×	●	●						
PUHY-P(Y)S(J)KB	●	●	●	●	●	●	●	×	×	●	●	●	×	×	●	●	●	●	×	×	×	×	×	●
PUHY-EP(Y)S(L)M	●	●	●	●	●	●	●	×	●	●	×	×	×	×	●	●	×	×	×	×	×	×	●	●

1. Если наружный блок расположен выше внутренних, то перепад высот может быть увеличен до 90 м с помощью следующих мер.

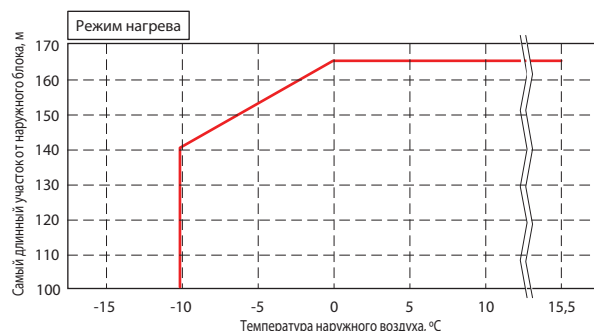
- Необходимо активировать DIP-переключатель SW6-3 на плате управления наружного блока.
- В наружный блок устанавливается дополнительный датчик промежуточного давления (опции PAC-KBU91MH-E или PAC-KBU92MH-E согласно таблице справа).
- Нижняя граница температурного диапазона в режиме нагрева ограничивается значением -10°C.
- Длина наибольшего участка магистрали хладагента от наружного блока до внутренних не должна превышать указанных на рисунке справа ограничений.
- Суммарная длина всех участков фреоновых трубопроводов ограничивается значением 300 м.

Модель наружного блока	Датчик промежуточного давления
PUCY-(E)P YKA	PAC-KBU91MH-E
PUHY-P YKB	
PUHY-EP YLM-A1	PAC-KBU92MH-E
PUHY-EP YLM-A	

2. Если наружный блок расположен ниже внутренних, то перепад высот может быть увеличен до 60 м с помощью следующих мер (кроме наружных блоков PUCY-(E)P Y(S)KA).

- В наружный блок устанавливается дополнительный датчик промежуточного давления (опции PAC-KBU91MH-E или PAC-KBU92MH-E согласно таблице справа).
- Необходимо активировать DIP-переключатель SW6-3 на плате управления наружного блока.
- Суммарная длина всех участков фреоновых трубопроводов ограничивается значением 300 м.
- Нижняя граница температурного диапазона в режиме охлаждения ограничивается значением +10°C.

Максимальное расстояние от наружного блока до любого из внутренних блоков



Модификация систем серии Y для охлаждения при низких температурах

Нижняя граница рабочего диапазона температур наружного воздуха систем PУNY-P200/250/300/350/400/450YJM-A в режиме охлаждения может быть снижена до -25°C . Для этого требуется оснастить наружный агрегат специальными панелями для защиты от ветра, а также проверить версию встроенного программного обеспечения. Программный модуль низкотемпературной работы активируется с помощью DIP-переключателей SW2-9 и SW3-5, расположенных на плате управления.

Примечание.

Если наружный блок изготовлен ранее декабря 2012 г., то необходимо обновить его встроенное программное обеспечение с помощью специального программатора. Для этого обратитесь в ООО «Мицубиси Электрик (PУC)» или к официальному дилеру.

Таблица 1. Комплекты панелей защиты от ветра

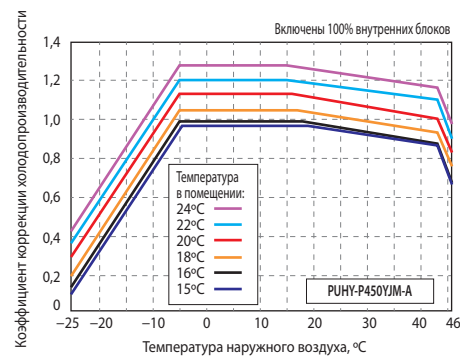
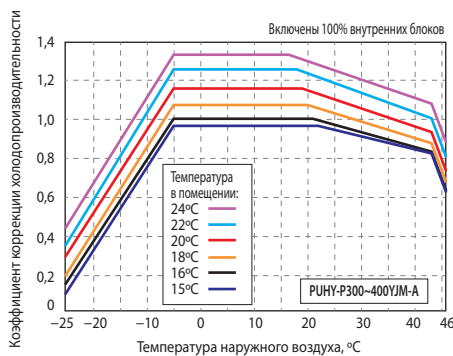
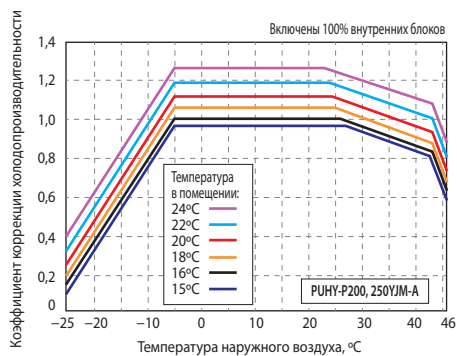
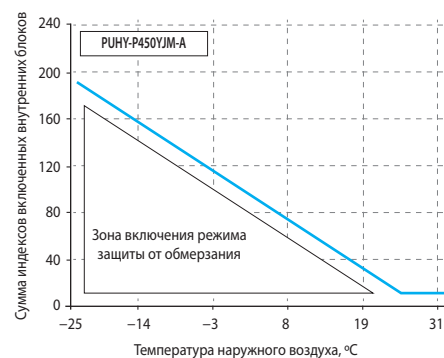
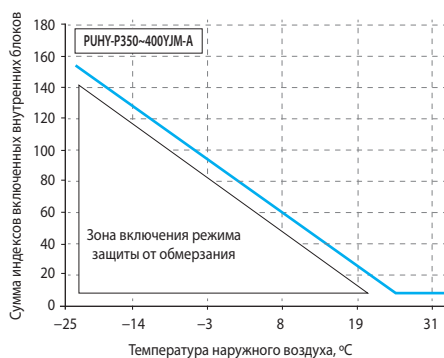
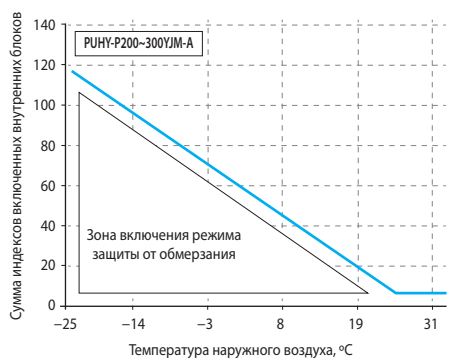
Артикул	Наименование детали	Модели наружных блоков
ATWG-S	Верхняя крышка	PУNY-P200, 250, 300YJM-A
ARWG-S	Задняя панель	
ASWG	Боковая панель (требуется 2 шт.)	
ATWG-L	Верхняя крышка	PУNY-P350, 400YJM-A
ARWG-L	Задняя панель	
ASWG	Боковая панель (требуется 2 шт.)	
ATWG-XL	Верхняя крышка (требуется 2 шт.)	PУNY-P450YJM-A
ARWG-XL	Задняя панель	
ASWG	Боковая панель (требуется 2 шт.)	

Понижение температуры наружного воздуха приводит к падению давления конденсации хладагента в системе, работающей в режиме охлаждения. Наружный агрегат City Multi G5 оснащен средствами стабилизации давления конденсации: регулируемый привод вентилятора и компрессора, секционный теплообменник и др. Кроме этого необходимым условием является подвод достаточного количества теплоты к внутренним блокам системы для увеличения давления испарения и, как следствие, давления конденсации. Если количество теплоты, поглощаемое в ходе холодильного

цикла, ниже определенного значения, то это может привести к снижению давления испарения и активации режима «защита от обмерзания теплообменника внутреннего блока». В этом режиме внутренний блок временно перестает охлаждать воздух помещения.

Следует выбирать мощность наружного агрегата таким образом, чтобы рабочая точка системы (суммарный индекс одновременно работающих внутренних блоков) была выше синей линии на представленных ниже графиках.

Следуйте рекомендациям, изложенным ниже.



Ограничения и рекомендации

- 1) Выбирайте наружный агрегат City Multi, исходя из минимальной возможной нагрузки системы. Принимайте во внимание коррекцию холодопроизводительности системы в зависимости от длины магистрали хладагента, а также в зависимости от температуры наружного воздуха.
- 2) Предусматривайте резервную систему охлаждения для наиболее ответственных применений.
- 3) Обязательно устанавливайте панели защиты от ветра, размеры и форма которых должны точно соответствовать официальным чертежам.
- 4) Не устанавливайте внутренние блоки непосредственно над технологическим оборудованием.
- 5) Данные системы не предназначены для точного поддержания температуры и влажности в обслуживаемом помещении.
- 6) Минимальное значение целевой температуры в помещении 20°C .
- 7) Используйте выносной датчик температуры, если теплый воздух от технологического оборудования попадает непосредственно на вход внутреннего блока.
- 8) Если в помещении необходимо поддерживать определенную влажность воздуха, то применяйте отдельный увлажнитель.
- 9) Наиболее стабильно система работает при подводе достаточного количества теплоты к внутренним блокам. Поэтому во внутренних блоках системы следует зафиксировать максимальную скорость вращения вентилятора с помощью DIP-переключателей, указанных в документации.

Новая разработка

ООО «Мицубиси Электрик (PУC)» тестирует новую систему низкотемпературного охлаждения для наружных блоков серии PУNY-P200-500YKB-A1. Она позволит наружному агрегату стабильно работать с частичной нагрузкой до 30%, а также минимизирует необходимость коррекции холодопроизводительности системы при снижении температуры наружного воздуха.

CITY MULTI G6



НОВИНКА
2015

Наружные блоки

PUMY-P V/YKM1

Серия Y

охлаждение-нагрев: 12,5–15,5 кВт

НОВИНКА
2015



DXF
чертежи
Антикор
-BS

Описание наружных агрегатов

- Компактные агрегаты в корпусе с боковым выбросом воздуха.
- Высокая энергоэффективность и низкий уровень шума.
- Пусковой ток не превышает номинальный рабочий ток.
- Возможность внешнего ограничения производительности.
- «Ночной режим» включается внешним таймером. Уровень шума в этом режиме снижается на 2 дБ.
- Коррозионностойкий теплообменник, выполненный по технологии Blue Fin.
- Блоки повышенной коррозионной стойкости PUMY-P KM1-BS поставляются под заказ.
- Чертежи блоков в формате «DXF» доступны для свободного скачивания на сайте www.mitsubishi-aircon.ru

Параметр / Модель		PUMY-P112YKM1	PUMY-P125YKM1	PUMY-P140YKM1	PUMY-P112VKM1	PUMY-P125VKM1	PUMY-P140VKM1	
Напряжение электропитания		380 В, 3 фазы, 50 Гц			220 В, 1 фаза, 50 Гц			
Охлаждение	Производительность	кВт	12,5	14,0	15,5	12,5	14,0	15,5
	Потребляемая мощность	кВт	2,79	3,46	4,52	2,79	3,46	4,52
	Рабочий ток	А	4,46	5,53	7,23	12,87	15,97	20,86
	Коэффициент производительности EER		4,48	4,05	3,43	4,48	4,05	3,43
Диапазон наружных температур	°C	-5 ~ +46°C по сухому термометру (-15°C — при установленной панели защиты от ветра PAC-SH95AG-E) +10 ~ +46°C по сух. термометру (при подключении блоков PKFY-P15/P20/P25VBM, PFFY-P20/25/32VKM и PFFY-P20/25/32 VLE(R)M) +21 ~ +43°C по сухому термометру (при подключении внутренних блоков PEFY-P80/P140VMH-E-F)						
Нагрев	Производительность	кВт	14,0	16,0	18,0	14,0	16,0	18,0
	Потребляемая мощность	кВт	3,04	3,74	4,47	3,04	3,74	4,47
	Рабочий ток	А	4,86	5,98	7,15	14,03	17,26	20,63
	Коэффициент производительности COP		4,61	4,28	4,03	4,61	4,28	4,03
Диапазон наружных температур	°C	-20 ~ +15,5°C по влажному термометру -10 ~ +20°C по сухому термометру (при подключении внутренних блоков PEFY-P80VMH-E-F) -5 ~ +20°C по сухому термометру (при подключении внутренних блоков PEFY-P140VMH-E-F)						
Индекс установочной мощности внутренних блоков		50 ~ 130% от индекса мощности наружного блока						
Уровень шума	дБ(А)	49/51	50/52	51/53	49/51	50/52	51/53	
Размеры (В x Ш x Д)	мм	1338x1050x(330+25)						
Вес	кг	125	125	125	123	123	123	
Завод (страна)		MITSUBISHI ELECTRIC CORPORATION SHIZUOKA WORKS (Япония)						

Примечания:

1. Наружные блоки PUMY-P-V/YKM1 допускают подключение прямоточных канальных внутренних блоков PEFY-P80/140VMH-E-F, но только в комбинации 1:1. Диапазон температур наружного воздуха в данном случае будет отличаться от стандартного (см. таблицу).
2. При подключении прямоточных канальных внутренних блоков PEFY-P80/140VMH-E-F индекс установочной мощности внутренних блоков не должен превышать 110% (или 100% при эксплуатации в режиме нагрева при температуре наружного воздуха ниже -5°C).

Опции (аксессуары)

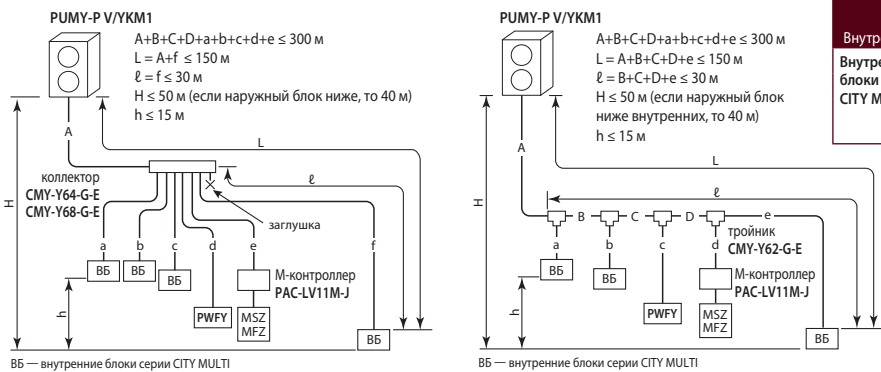
№	Наименование	Описание
1	CMY-Y62-G-E	Тройник
2	CMY-Y64-G-E	Коллектор на 4 ответвления
3	CMY-Y68-G-E	Коллектор на 8 ответвлений
4	PAC-SG61DS-E	Дренажный штуцер
5	PAC-SH97DP-E	Дренажный поддон
6	PAC-SG73RJ-E	Переходник (ø9,52 -> ø12,7)
7	PAC-SG75RJ-E	Переходник (ø15,88 -> ø19,05)
8	PAC-SH96SG-E	Панель для изменения направления потока (требуется 2 шт.)
9	PAC-SH95AG-E	Панель защиты от ветра: охлаждение до -15°C (требуется 2 шт.)
10	PAC-SJ20BH-E	Электрический нагреватель поддона наружного агрегата
11	PAC-LV11M-J	M-контроллер для подключения внутренних блоков MSZ-EF22~50VE, MSZ-SF15/20VA, MSZ-SF25~50VE, MFZ-KJ25/35VE
12	PAC-MK30BC	Распределительный блок с 3 портами для подключения внутренних блоков бытовой и полупромышленной серий MSZ-FH, MSZ-EF, MSZ-SF, MFZ-KJ, MLZ-KA, SEZ-KD, SLZ-KA, PLA-ZRP, PCA-RP, PEAD-RP
13	PAC-MK50BC	Распределительный блок с 5 портами для подключения внутренних блоков бытовой и полупромышленной серий MSZ-FH, MSZ-EF, MSZ-SF, MFZ-KJ, MLZ-KA, SEZ-KD, SLZ-KA, PLA-ZRP, PCA-RP, PEAD-RP
14	MSDD-50AR-E	Комплект разветвителей для подключения двух блоков-распределителей. Соединение резьбовое (вальцовка).
15	MSDD-50BR-E	Комплект разветвителей для подключения двух блоков-распределителей. Соединение паяное.



хладагент
R410A

inverter

Система с тройниками, коллекторами и М-контроллерами



		Наружные блоки	PUMY-P112VKM1	PUMY-P125VKM1	PUMY-P140VKM1
Внутренние блоки			PUMY-P112YKM1	PUMY-P125YKM1	PUMY-P140YKM1
Внутренние блоки CITY MULTI	Типоразмер		P15~P125	P15~P140	
	Количество		1~9	1~10	1~12
	Суммарная производительность		50~130% производительности наружного блока		

Внутренние блоки серии CITY MULTI	
Настенные	PKFY-VHM, PKFY-VKM, PKFY-VBM
Напольные	PFFY-VKM, PFFY-VLEM, PFFY-VLRM, PFFY-VLRMM
Кассетные	PMFY-VBM (1 поток), PLFY-VLMD (2 потока), PLFY-VBM и PLFY-VCM (4 потока)
Канальные	PEFY-VMS1, PEFY-VMA, PEFY-VMH, PEFY-VMR
Подвесные	PCFY-VKM
Нагрев воды	PWFY-P100VM-E2-AU

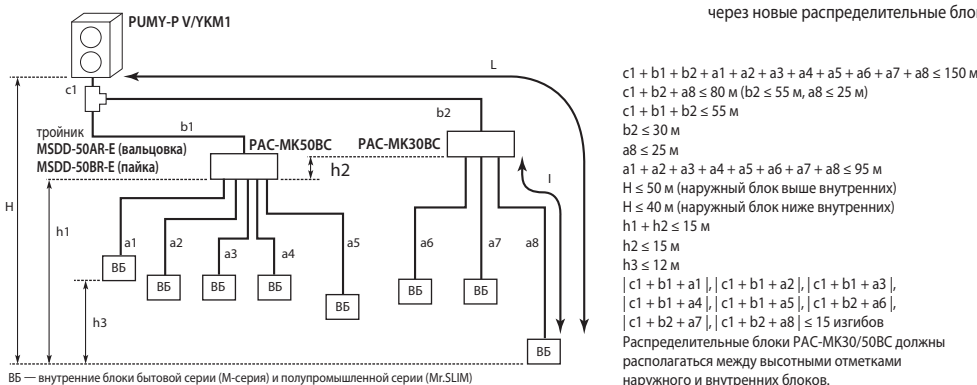
Через M-контроллер подключаются внутренние блоки M-серии: MSZ-SF, MSZ-EF и MFZ-KJ (см. стр. 146).

Система с распределительными блоками

Описание системы

- Допускается подключение 1 или 2 распределительных блоков PAC-MK30BC и PAC-MK50BC.
- Количество внутренних блоков — от 2 до 8.
- Индекс производительности внутренних блоков P15~P100.

- Суммарный индекс производительности внутренних блоков не более 130% от индекса наружного блока.
- Минимальная установочная мощность внутренних блоков 3 кВт.
- В сентябре 2015г. начнется выпуск модификаций наружных блоков PUMY-P112/125/140V/YKM2, к которым через новые распределительные блоки PAC-MK31/51BC можно будет подключать блоки PWFY.



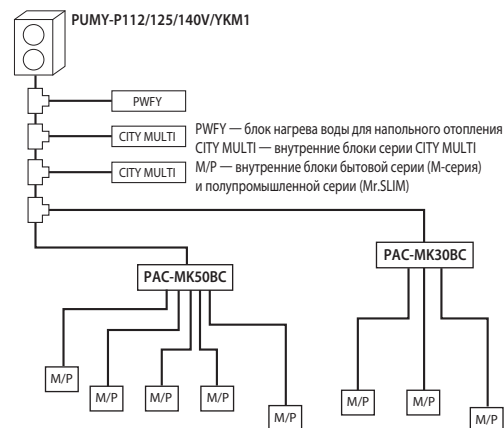
Внутренние блоки M-серии и Mr.SLIM	
Настенные	MSZ-FH VE, MSZ-EF VE, MSZ-SF VA(VE), MSZ-GF VE
Напольные	MFZ-KJ VE
Кассетные (1 поток)	MLZ-KA VA
Кассетные (4 потока)	PLA-ZRP BA, SLZ-KA VAL
Канальные	PEAD-RP JAQ(L), SEZ-KD VA
Подвесные	PCA-RP KAQ

Комбинированная система

Описание системы

- Допускается подключение 1 или 2 блоков-распределителей.
- Если 7 внутренних блоков подключены через распределительные блоки, то внутренних блоков CITY MULTI можно подключить не более 3. Если 8 внутренних блоков подключены через распределительные блоки, то внутренних блоков CITY MULTI можно подключить не более 2.

		Наружные блоки	PUMY-P112VKM1	PUMY-P125VKM1	PUMY-P140VKM1	
Внутренние блоки			PUMY-P112YKM1	PUMY-P125YKM1	PUMY-P140YKM1	
Типоразмер	Внутренние блоки CITY MULTI		P15~P125	P15~P140		
	Внутренние блоки M-серии и Mr.SLIM		P15~P100			
Количество внутренних блоков	Тип внутреннего блока		M и Mr.SLIM	CITY MULTI	M и Mr.SLIM	CITY MULTI
	1 распределительный блок		5	5	5	5
	2 распределительных блока		7 или 8*	3 или 2*	8	3
Суммарная производительность внутренних блоков			6,3~16,2 кВт	7,1~18,2 кВт	8,0~20,2 кВт	
			50~130% производительности наружного блока			



Особенности подключения блоков PWFY

Подключение внутренних блоков нагрева воды PWFY к наружным агрегатам PUMY имеет некоторые особенности в сравнении с другими наружными блоками серии «Y».

- 1) Допускается подключать только теплообменный блок PWFY-P100VM-E2-AU. Подключение теплообменных блоков PWFY-P200VM-E2-AU, PWFY-EP100VM-E1/2-AU и бустерного блока PWFY-P100VM-E-BU не допускается.
- 2) Теплообменный блок PWFY-P100VM-E2-AU не может быть единственным внутренним прибором, подключенным к наружному агрегату PUMY. В том же контуре должны присутствовать внутренние блоки для охлаждения/нагрева воздуха, производительность которых должна составлять 50~100% от производительности наружного агрегата:
 - PUMY-P112 = 1 блок PWFY + другие внутренние блоки (6,3~12,5 кВт);
 - PUMY-P125 = 1 блок PWFY + другие внутренние блоки (7,1~14,0 кВт);
 - PUMY-P140 = 1 блок PWFY + другие внутренние блоки (8,0~15,5 кВт).
- 3) Теплообменный блок PWFY-P100VM-E2-AU, подключенный к PUMY, может работать только в режиме нагрева воды. Работа в режиме охлаждения воды не предусмотрена. Однако другие внутренние блоки в том же контуре хладагента могут работать в режиме охлаждения воздуха.
- 4) Внутренние блоки не могут работать одновременно с теплообменным блоком PWFY-P100VM-E2-AU. Теплообменный блок имеет приоритет, поэтому при его включении другие внутренние блоки будут выключаться.
- 5) Целевая температура, устанавливаемая на пульте управления — это температура на выходе теплообменного блока.
- 6) Следует установить DIP-переключатели SW1-1, SW4-2 и SW4-6 на плате блока PWFY.



Модель		PWFY-P100VM-E2-AU
Режим нагрева воды	Температура наружного воздуха	-15 ~ 21°C (сух. терм.) -15 ~ 15°C (влажн. терм.)
	Температура воды на входе	10 ~ 45°C

Наружные блоки

PUMY-P200YKM

Серия Y

охлаждение-нагрев: 22,4 кВт

новинка
2015



DXF
чертежи

Антикор
-BS

Описание наружных агрегатов

- Компактные агрегаты в корпусе с боковым выбросом воздуха.
- Высокая энергоэффективность и низкий уровень шума.
- Пусковой ток не превышает номинальный рабочий ток.
- Возможность внешнего ограничения производительности.
- «Ночной режим» включается внешним таймером. Уровень шума в этом режиме снижается на 2 дБ.
- К наружному блоку PUMY-P200YKM не предусмотрено подключение распределительных блоков PAC-MK30/50BC.
- Коррозионностойкий теплообменник, выполненный по технологии Blue Fin.
- Блоки повышенной коррозионной стойкости PUMY-P200YKM-BS поставляются под заказ.
- Чертежи блоков в формате «DXF» доступны для свободного скачивания на сайте www.mitsubishi-aircon.ru

Параметр / Модель		PUMY-P200YKM	
Напряжение электропитания		380 В, 3 фазы, 50 Гц	
Охлаждение	Производительность	кВт	22,4
	Потребляемая мощность	кВт	6,05
	Рабочий ток	А	9,88
	Коэффициент производительности EER		3,70
Диапазон наружных температур	°C	-5 ~ +46°C по сухому термометру (-15°C — при установленной панели защиты от ветра PAC-SH95AG-E) +10 ~ +46°C по сухому термометру (при подключении внутренних блоков PKFY-P15/P20/P25VBM, PFFY-P20/25/32VKM, PFFY-P20/25/32 VLE(R)M, а также MSZ-FH, MSZ-EF, MSZ-SF, MSZ-GF и MFZ-KJ) +21 ~ +43°C по сухому термометру (при подключении внутренних блоков PEFY-P80/P140VMH-E-F)	
Нагрев	Производительность	кВт	25,0
	Потребляемая мощность	кВт	5,84
	Рабочий ток	А	9,54
	Коэффициент производительности COP		4,28
Диапазон наружных температур	°C	-20 ~ +15,5°C по влажному термометру -10 ~ +20°C по сухому термометру (при подключении внутренних блоков PEFY-P80VMH-E-F) -5 ~ +20°C по сухому термометру (при подключении внутренних блоков PEFY-P140VMH-E-F)	
Индекс установочной мощности внутренних блоков		50 ~ 130% от индекса мощности наружного блока	
Типоразмеры внутренних блоков		P15 ~ P250	
Количество внутренних блоков		1 ~ 12	
Уровень шума	дБ(А)	56/61	
Размеры (В x Ш x Д)	мм	1338x1050x(330+25)	
Вес	кг	138	
Завод (страна)		MITSUBISHI ELECTRIC CORPORATION SHIZUOKA WORKS (Япония)	

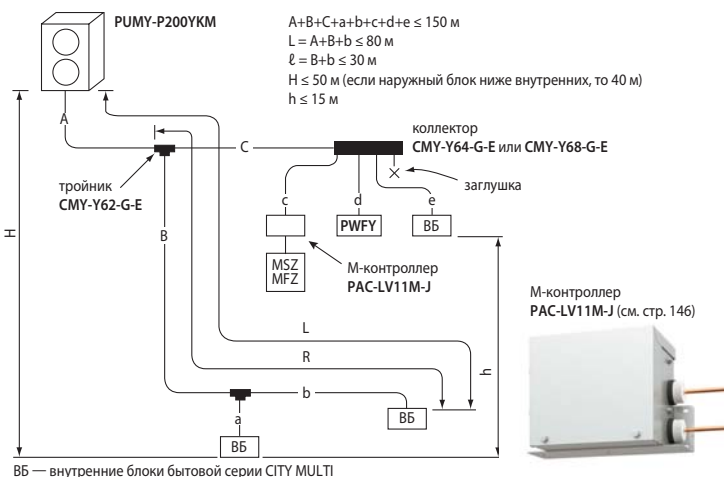
Примечания:

1. Наружные блоки PUMY-P200YKM допускают подключение прямоточных канальных внутренних блоков PEFY-P80/140VMH-E-F, но только в комбинации 1:1. Диапазон температур наружного воздуха в данном случае будет отличаться от стандартного (см. таблицу).
2. При подключении прямоточных канальных внутренних блоков PEFY-P80/140VMH-E-F индекс установочной мощности внутренних блоков не должен превышать 110% (или 100% при эксплуатации в режиме нагрева при температуре наружного воздуха ниже -5°C).

Опции (аксессуары)

	Наименование	Описание
1	CMY-Y62-G-E	Тройник
2	CMY-Y64-G-E	Коллектор на 4 ответвления
3	CMY-Y68-G-E	Коллектор на 8 ответвлений
4	PAC-SG61DS-E	Дренажный штуцер
5	PAC-SH97DP-E	Дренажный поддон
6	PAC-SG73RJ-E	Переходник (ø9,52 -> ø12,7)
7	PAC-SG75RJ-E	Переходник (ø15,88 -> ø19,05)
8	PAC-SH96SG-E	Панель для изменения направления потока (требуется 2 шт.)
9	PAC-SH95AG-E	Панель защиты от ветра: охлаждение до -15°C (требуется 2 шт.)
10	PAC-SJ20BH-E	Электрический нагреватель поддона наружного агрегата
11	PAC-LV11M-J	M-контроллер для подключения внутренних блоков MSZ-EF22~50VE, MSZ-SF15/20VA, MSZ-SF25~50VE, MFZ-KJ25/35VE

Система фреоноводов



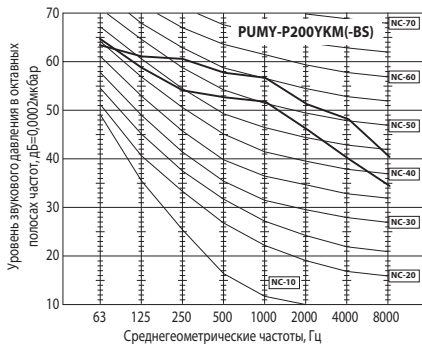
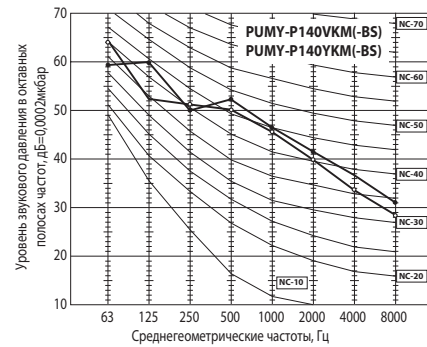
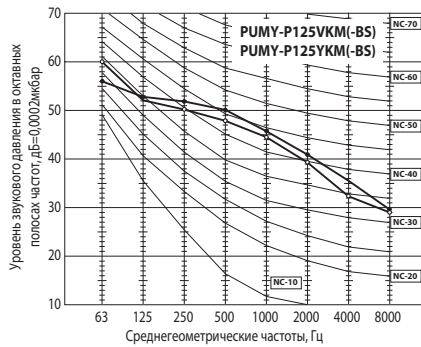
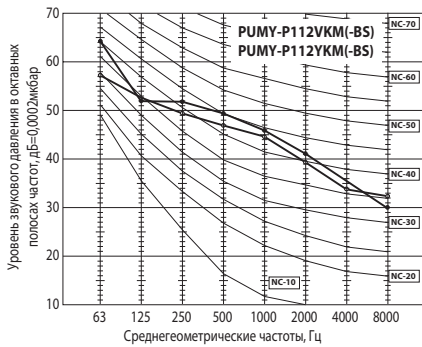
Примечание.

Использование тройников после коллектора не допускается.

хладагент
R410A

inverter

Уровень звукового давления блоков PUMY

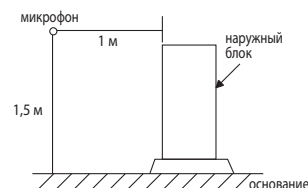


Уровень звукового давления, дБ

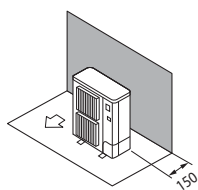
Режим	PUMY-P112VKM(-BS) PUMY-P112YKM(-BS)	PUMY-P125VKM(-BS) PUMY-P125YKM(-BS)	PUMY-P140VKM(-BS) PUMY-P140YKM(-BS)	PUMY-P200YKM(-BS)	Обозначение
Охлаждение	49	50	51	56	○—○
Нагрев	51	52	53	61	●—●

Условия тестирования

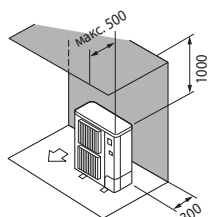
Охлаждение: темп. сух. термометра 35°C
 Нагрев: темп. сух. термометра 7°C
 темп. влажн. термометра 6°C



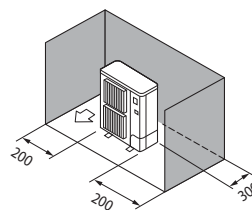
Расположение наружных блоков PUMY



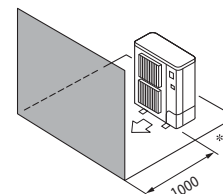
Препятствие только сзади



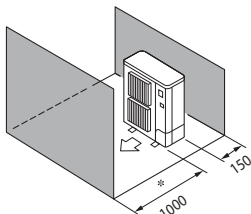
Препятствия сзади и сверху



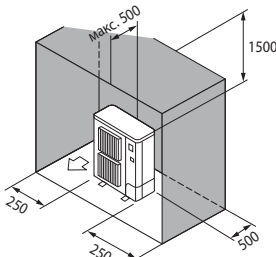
Препятствия сзади и с боковых сторон



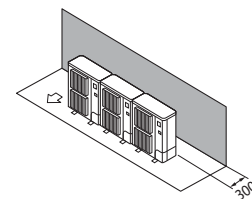
Препятствие только спереди
(500 мм — при установке панели изменения направления выброса воздуха)



Препятствия сзади и спереди
(500 мм — при установке панели изменения направления выброса воздуха)



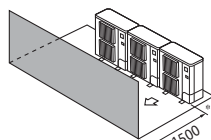
Препятствия сзади, спереди и сверху
(При установке панели изменения направления выброса воздуха не направляйте поток вверх)



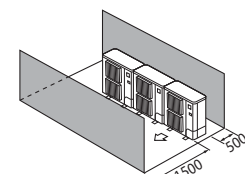
Препятствие только сзади
(групповая установка)



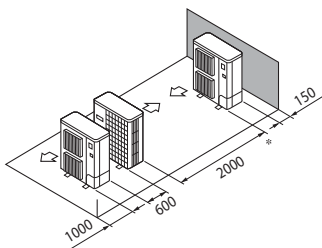
Препятствия сзади и сверху
(групповая установка)



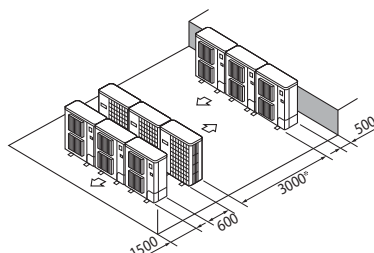
Препятствие только спереди
(1000 мм — при установке панели изменения направления выброса воздуха)



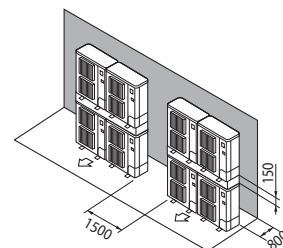
Препятствия сзади и спереди
(1000 мм — при установке панели изменения направления выброса воздуха)



Параллельное расположение 2-х блоков
(1000 мм — при установке панели изменения направления выброса воздуха)



Параллельное расположение нескольких блоков
(1500 мм — при установке панели изменения направления выброса воздуха)



Не более 2-х блоков горизонтально и вертикально
(Обеспечьте указанные зазоры)

Наружные блоки CITY MULTI G6 PUCY-P Y(S)KA

Серия Y (только охлаждение)

охлаждение: 22,4–144,0 кВт



PUCY-P200YKA
PUCY-P250YKA
PUCY-P300YKA



PUCY-P350YKA
PUCY-P400YKA
PUCY-P450YKA



PUCY-P500YKA

Описание наружных агрегатов

- Наружные блоки производительностью до 56 кВт выполнены в виде моноблока с 1 компрессором. Это упрощает монтаж и увеличивает надежность системы.
- Стандартные или высокоэффективные наружные блоки формируются в зависимости от комбинации модулей.
- В один гидравлический контур может быть подключено до 50 внутренних блоков.
- В наружных агрегатах применяются только компрессоры с инверторным приводом, что объясняет отсутствие пусковых токов наружных агрегатов, увеличивает ресурс компрессора, а также надежность всей системы.
- Максимальная температура наружного воздуха составляет +52°C. Это важно при размещении блоков внутри защитных конструкций или на технических этажах.
- Длина магистрали хладагента после 1-го разветвителя может быть увеличена с 40 м до 90 м. Для этого потребуются увеличить диаметр жидкостной магистрали на 1 типоразмер.
- Перепад высот между внутренними блоками может быть увеличен с 15 м до 30 м. Для этого потребуются увеличить диаметр жидкостной магистрали на 1 типоразмер.
- Перепад высот между наружным и внутренними блоками может быть увеличен до 90 м, если наружный блок расположен выше внутренних, и до 60 м — если наружный блок ниже внутренних.
- Блоки повышенной коррозионной стойкости PUCY-P YKA-BS поставляются под заказ.
- Чертежи блоков в формате «DXF» доступны для свободного скачивания на сайте www.mitsubishi-aircon.ru

Антикор DXF
-BS чертежи

Комбинации модулей повышенной энергоэффективности

Параметр / Модель		PUCY-EP400YSKA	PUCY-EP450YSKA	PUCY-EP500YSKA	PUCY-EP650YSKA	PUCY-EP700YSKA	PUCY-EP750YSKA	PUCY-EP800YSKA	
Модель состоит из модулей		PUCY-P200YKA PUCY-P200YKA	PUCY-P200YKA PUCY-P250YKA	PUCY-P250YKA PUCY-P250YKA	PUCY-P300YKA PUCY-P350YKA	PUCY-P350YKA PUCY-P350YKA	PUCY-P200YKA PUCY-P200YKA PUCY-P350YKA	PUCY-P200YKA PUCY-P250YKA PUCY-P350YKA	
Комплект для объединения модулей		CMY-Y100VBK3	CMY-Y100VBK3	CMY-Y100VBK3	CMY-Y100VBK3	CMY-Y200VBK2	CMY-Y300VBK3	CMY-Y300VBK3	
Напряжение электропитания		380 В, 3 фазы, 50 Гц							
Охлаждение	Производительность	кВт	44,8	50,4	56,0	73,5	80,0	84,8	90,4
	Потребляемая мощность	кВт	11,18	12,59	14,16	19,74	21,56	21,85	23,33
	Рабочий ток	А	18,8	21,2	23,9	33,3	36,3	36,8	39,3
	Коэффициент производительности EER		4,00	4,00	3,95	3,72	3,71	3,88	3,87
	Диапазон наружных температур	°C	+10 ~ +52°C по сухому термометру						
Индекс установочной мощности внутренних блоков		50 ~ 130% от индекса мощности наружного блока							
Типоразмеры внутренних блоков		P15 ~ P250	P15 ~ P250	P15 ~ P250	P15 ~ P250	P15 ~ P250	P15 ~ P250	P15 ~ P250	
Количество внутренних блоков		1 ~ 34	1 ~ 39	1 ~ 43	2 ~ 50	2 ~ 50	2 ~ 50	2 ~ 50	
Уровень звукового давления		дБ(А)	60	60,5	61	64	64	64	64
Размеры (В x Ш x Д)		мм	1650×920×740 1650×920×740	1650×920×740 1650×920×740	1650×920×740 1650×920×740	1650×920×740 1650×1220×740	1650×1220×740 1650×1220×740	1650×920×740 1650×920×740 1650×1220×740	1650×920×740 1650×920×740 1650×1220×740
Вес		кг	348	357	366	438	474	585	594
Завод (страна)		MITSUBISHI ELECTRIC CONSUMER PRODUCTS (THAILAND) CO., LTD (Таиланд)							

Параметр / Модель		PUCY-EP850YSKA	PUCY-EP900YSKA	PUCY-EP950YSKA	PUCY-EP1000YSKA	PUCY-EP1050YSKA	PUCY-EP1100YSKA	
Модель состоит из модулей		PUCY-P250YKA PUCY-P250YKA PUCY-P350YKA	PUCY-P250YKA PUCY-P300YKA PUCY-P350YKA	PUCY-P300YKA PUCY-P300YKA PUCY-P350YKA	PUCY-P300YKA PUCY-P350YKA PUCY-P350YKA	PUCY-P350YKA PUCY-P350YKA PUCY-P350YKA	PUCY-P200YKA PUCY-P250YKA PUCY-P350YKA	
Комплект для объединения модулей		CMY-Y300VBK3	CMY-Y300VBK3	CMY-Y300VBK3	CMY-Y300VBK3	CMY-Y300VBK3	CMY-Y300VBK3	
Напряжение электропитания		380 В, 3 фазы, 50 Гц						
Охлаждение	Производительность	кВт	96,0	101,5	107,0	113,5	120,0	124,0
	Потребляемая мощность	кВт	24,80	26,71	28,68	30,51	32,34	34,25
	Рабочий ток	А	41,8	45,0	48,4	51,5	54,5	57,8
	Коэффициент производительности EER		3,87	3,80	3,73	3,72	3,71	3,62
	Диапазон наружных температур	°C	+10 ~ +52°C по сухому термометру					
Индекс установочной мощности внутренних блоков		50 ~ 130% от индекса мощности наружного блока						
Типоразмеры внутренних блоков		P15 ~ P250	P15 ~ P250	P15 ~ P250	P15 ~ P250	P15 ~ P250	P15 ~ P250	
Количество внутренних блоков		2 ~ 50	2 ~ 50	2 ~ 50	2 ~ 50	2 ~ 50	2 ~ 50	
Уровень звукового давления		дБ(А)	64	65	66	66	66	67
Размеры (В x Ш x Д)		мм	1650×920×740 1650×920×740 1650×1220×740	1650×920×740 1650×920×740 1650×1220×740	1650×920×740 1650×920×740 1650×1220×740	1650×920×740 1650×1220×740 1650×1220×740	1650×1220×740 1650×1220×740 1650×1220×740	1650×1220×740 1650×1220×740 1650×1220×740
Вес		кг	603	621	639	675	711	711
Завод (страна)		MITSUBISHI ELECTRIC CONSUMER PRODUCTS (THAILAND) CO., LTD (Таиланд)						

хладагент
R410A

inverter

Модули и комбинации

Параметр / Модель		PUCY-P200YKA	PUCY-P250YKA	PUCY-P300YKA	PUCY-P350YKA	PUCY-P400YKA	PUCY-P450YKA	PUCY-P500YKA	
Модель состоит из модулей		-	-	-	-	-	-	-	
Напряжение электропитания		380 В, 3 фазы, 50 Гц							
Охлаждение	Производительность	кВт	22,4	28,0	33,5	40,0	44,0	48,0	56,0
	Потребляемая мощность	кВт	5,59	7,08	8,95	10,78	12,71	15,73	17,17
	Рабочий ток	А	9,4	11,9	15,1	18,1	21,4	26,5	28,9
	Коэффициент производительности EER		4,00	3,95	3,74	3,71	3,46	3,05	3,26
	Диапазон наружных температур	°C	+10 ~ +52°C по сухому термометру						
Индекс установочной мощности внутренних блоков		50 ~ 130% от индекса мощности наружного блока							
Типоразмеры внутренних блоков		P15 ~ P250	P15 ~ P250	P15 ~ P250	P15 ~ P250	P15 ~ P250	P15 ~ P250	P15 ~ P250	
Количество внутренних блоков		1 ~ 17	1 ~ 21	1 ~ 26	1 ~ 30	1 ~ 34	1 ~ 39	1 ~ 43	
Уровень звукового давления		дБ(А)	57	58	61	61	63	63	65
Размеры (В x Ш x Д)		мм	1650x920x740	1650x920x740	1650x920x740	1650x1220x740	1650x1220x740	1650x1220x740	1650x1750x740
Вес		кг	174	183	201	237	237	237	305
Завод (страна)		MITSUBISHI ELECTRIC CONSUMER PRODUCTS (THAILAND) CO., LTD (Таиланд)							

Параметр / Модель		PUCY-P550YSKA	PUCY-P600YSKA	PUCY-P650YSKA	PUCY-P700YSKA	PUCY-P750YSKA	PUCY-P800YSKA	
Модель состоит из модулей		PUCY-P250YKA PUCY-P300YKA	PUCY-P250YKA PUCY-P350YKA	PUCY-P250YKA PUCY-P400YKA	PUCY-P250YKA PUCY-P450YKA	PUCY-P300YKA PUCY-P450YKA	PUCY-P400YKA PUCY-P400YKA	
Комплект для объединения модулей		CMY-Y100VBK3	CMY-Y100VBK3	CMY-Y100VBK3	CMY-Y200VBK2	CMY-Y200VBK2	CMY-Y200VBK2	
Напряжение электропитания		380 В, 3 фазы, 50 Гц						
Охлаждение	Производительность	кВт	61,5	68,0	72,0	76,0	81,5	88,0
	Потребляемая мощность	кВт	15,97	17,79	19,67	22,47	24,47	25,43
	Рабочий ток	А	26,9	30,0	33,2	37,9	41,3	42,9
	Коэффициент производительности EER		3,85	3,82	3,66	3,38	3,33	3,46
	Диапазон наружных температур	°C	+10 ~ +52°C по сухому термометру					
Индекс установочной мощности внутренних блоков		50 ~ 130% от индекса мощности наружного блока						
Типоразмеры внутренних блоков		P15 ~ P250	P15 ~ P250	P15 ~ P250	P15 ~ P250	P15 ~ P250	P15 ~ P250	
Количество внутренних блоков		2 ~ 47	2 ~ 50	2 ~ 50	2 ~ 50	2 ~ 50	2 ~ 50	
Уровень звукового давления		дБ(А)	63	63	64,5	64,5	65,5	66
Размеры (В x Ш x Д)		мм	1650x920x740 1650x920x740	1650x920x740 1650x1220x740	1650x920x740 1650x1220x740	1650x920x740 1650x1220x740	1650x920x740 1650x1220x740	1650x1220x740 1650x1220x740
Вес		кг	384	420	420	438	474	
Завод (страна)		MITSUBISHI ELECTRIC CONSUMER PRODUCTS (THAILAND) CO., LTD (Таиланд)						

Параметр / Модель		PUCY-P850YSKA	PUCY-P900YSKA	PUCY-P950YSKA	PUCY-P1000YSKA	PUCY-P1050YSKA	PUCY-P1100YSKA	
Модель состоит из модулей		PUCY-P400YKA PUCY-P450YKA	PUCY-P450YKA PUCY-P450YKA	PUCY-P450YKA PUCY-P500YKA	PUCY-P500YKA PUCY-P500YKA	PUCY-P300YKA PUCY-P300YKA PUCY-P450YKA	PUCY-P300YKA PUCY-P350YKA PUCY-P450YKA	
Комплект для объединения модулей		CMY-Y200VBK2	CMY-Y200VBK2	CMY-Y200VBK2	CMY-Y200VBK2	CMY-Y300VBK3	CMY-Y300VBK3	
Напряжение электропитания		380 В, 3 фазы, 50 Гц						
Охлаждение	Производительность	кВт	92,0	96,0	104,0	112,0	115,0	121,5
	Потребляемая мощность	кВт	28,37	31,47	35,13	38,88	33,39	35,21
	Рабочий ток	А	47,8	53,1	59,3	65,6	56,3	59,4
	Коэффициент производительности EER		3,24	3,05	2,96	2,88	3,44	3,45
	Диапазон наружных температур	°C	+10 ~ +52°C по сухому термометру					
Индекс установочной мощности внутренних блоков		50 ~ 130% от индекса мощности наружного блока						
Типоразмеры внутренних блоков		P15 ~ P250	P15 ~ P250	P15 ~ P250	P15 ~ P250	P15 ~ P250	P15 ~ P250	
Количество внутренних блоков		2 ~ 50	2 ~ 50	2 ~ 50	2 ~ 50	2 ~ 50	2 ~ 50	
Уровень звукового давления		дБ(А)	66	66	67,5	68	66,5	66,5
Размеры (В x Ш x Д)		мм	1650x1220x740 1650x1220x740	1650x1220x740 1650x1220x740	1650x1220x740 1650x1750x740	1650x1750x740 1650x1750x740	1650x920x740 1650x920x740 1650x1220x740	1650x920x740 1650x1220x740 1650x1220x740
Вес		кг	474	474	542	610	639	675
Завод (страна)		MITSUBISHI ELECTRIC CONSUMER PRODUCTS (THAILAND) CO., LTD (Таиланд)						

Параметр / Модель		PUCY-P1150YSKA	PUCY-P1200YSKA	PUCY-P1250YSKA	PUCY-P1300YSKA	PUCY-P1350YSKA	
Модель состоит из модулей		PUCY-P350YKA PUCY-P400YKA PUCY-P400YKA	PUCY-P400YKA PUCY-P400YKA PUCY-P400YKA	PUCY-P400YKA PUCY-P400YKA PUCY-P450YKA	PUCY-P400YKA PUCY-P450YKA PUCY-P450YKA	PUCY-P450YKA PUCY-P450YKA PUCY-P450YKA	
Комплект для объединения модулей		CMY-Y300VBK3	CMY-Y300VBK3	CMY-Y300VBK3	CMY-Y300VBK3	CMY-Y300VBK3	
Напряжение электропитания		380 В, 3 фазы, 50 Гц					
Охлаждение	Производительность	кВт	128,0	132,0	136,0	140,0	144,0
	Потребляемая мощность	кВт	36,15	38,15	41,27	44,82	48,39
	Рабочий ток	А	61,0	64,4	69,6	75,6	81,6
	Коэффициент производительности EER		3,54	3,46	3,29	3,12	2,97
	Диапазон наружных температур	°C	+10 ~ +52°C по сухому термометру				
Индекс установочной мощности внутренних блоков		50 ~ 130% от индекса мощности наружного блока					
Типоразмеры внутренних блоков		P15 ~ P250	P15 ~ P250	P15 ~ P250	P15 ~ P250	P15 ~ P250	
Количество внутренних блоков		2 ~ 50	2 ~ 50	2 ~ 50	2 ~ 50	2 ~ 50	
Уровень звукового давления		дБ(А)	67,5	68	68	68	68
Размеры (В x Ш x Д)		мм	1650x1220x740 1650x1220x740 1650x1220x740	1650x1220x740 1650x1220x740 1650x1220x740	1650x1220x740 1650x1220x740 1650x1220x740	1650x1220x740 1650x1220x740 1650x1220x740	1650x1220x740 1650x1220x740 1650x1220x740
Вес		кг	711	711	711	711	
Завод (страна)		MITSUBISHI ELECTRIC CONSUMER PRODUCTS (THAILAND) CO., LTD (Таиланд)					

Наружные блоки CITY MULTI G6

PUHY-EP YLM-A

Серия Y высокоэффективная

охлаждение-нагрев: 22,4–150,0 кВт

НОВИНКА
2015



PUYH-EP200YLM-A
PUYH-EP250YLM-A



PUYH-EP300YLM-A
PUYH-EP350YLM-A



PUYH-EP400YLM-A
PUYH-EP450YLM-A
PUYH-EP500YLM-A

Антикор DXF
-BS чертежи

Описание наружных агрегатов

- Теплообменник наружного блока изготовлен из алюминиевой трубы плоского сечения для увеличения эффективности теплообмена и коррозионной стойкости.
- Наружные блоки производительностью до 56 кВт выполнены в виде моноблока с 1 компрессором. Это упрощает монтаж и увеличивает надежность системы.
- В наружных агрегатах применяются только компрессоры с инверторным приводом, что объясняет отсутствие пусковых токов наружных агрегатов, увеличивает ресурс компрессора, а также надежность всей системы.
- Инверторный привод компрессора имеет увеличенную энергоэффективность за счет применения оригинального алгоритма широтно-импульсной модуляции (ШИМ) с перемодуляцией. Этот метод обеспечивает увеличение выходного напряжения инвертора при высокой частоте вращения приводного электродвигателя компрессора, что увеличивает эффективность.
- Подогрев компрессора в блоках CITY MULTI G6 (серия YLM) осуществляется статорными обмотками электродвигателя. Это обеспечивает более эффективное использование электроэнергии в сравнении с внешним ленточным нагревателем картера компрессора.
- Система управления динамически изменяет (повышает) температуру кипения в зависимости от нагрузки на систему кондиционирования воздуха с целью снижения электропотребления в режиме охлаждения. При снижении нагрузки температура кипения увеличивается, то есть снижается частота вращения компрессора, и увеличивается эффективность электродвигателя.
- Улучшена сезонная эффективность SEER благодаря оптимизации профилей спиралей компрессора.
- Снижено электропотребление вентилятора. Новый выходной направляющий аппарат осевого вентилятора наружного блока позволяет достичь повышенного статического давления при меньшей частоте вращения вентилятора и пониженном электропотреблении.
- Длина магистрали хладагента после 1-го разветвителя может быть увеличена с 40 м до 90 м. Для этого потребуется увеличить диаметр жидкостной магистрали на 1 типоразмер.
- Перепад высот между наружным и внутренними блоками может быть увеличен до 90 м, если наружный блок расположен выше внутренних, и до 60 м — если наружный блок ниже внутренних.
- Перепад высот между внутренними блоками может быть увеличен с 15 м до 30 м. Для этого потребуется увеличить диаметр жидкостной магистрали на 1 типоразмер.
- В один гидравлический контур может быть подключено до 50 внутренних блоков.
- Максимальная температура наружного воздуха составляет +52°C. Это важно при размещении блоков внутри защитных конструкций или на технических этажах.
- В конструкции наружного блока предусмотрен изолированный отсек для компрессора, что существенно уменьшает уровень шума наружного агрегата во всех направлениях.
- Блоки повышенной коррозионной стойкости PUYH-EP YLM-A-BS поставляются под заказ.
- Чертежи блоков в формате «DXF» доступны для свободного скачивания на сайте www.mitsubishi-aircon.ru

Модули и их комбинации

Параметр / Модель		PUYH-EP200YLM-A	PUYH-EP250YLM-A	PUYH-EP300YLM-A	PUYH-EP350YLM-A	PUYH-EP400YLM-A	PUYH-EP450YLM-A	PUYH-EP500YLM-A
Модель состоит из модулей		-	-	-	-	-	-	-
Напряжение электропитания		380 В, 3 фазы, 50 Гц						
Охлаждение	Производительность	кВт	22,4	28,0	33,5	40,0	44,0	48,0
	Потребляемая мощность	кВт	5,19	6,89	8,56	11,69	12,26	14,79
	Рабочий ток	А	8,7	11,6	14,4	19,7	20,6	24,9
	Коэффициент производительности EER (SEER)		4,31 (6,52)	4,06 (6,70)	3,91 (5,98)	3,42 (5,70)	3,67 (5,79)	3,38 (5,67)
	Диапазон наружных температур	°С	-5 ~ +52°C по сухому термометру					
Обогрев	Производительность	кВт	25,0	31,5	37,5	45,0	50,0	56,0
	Потребляемая мощность	кВт	5,73	7,68	9,16	12,53	13,15	16,09
	Рабочий ток	А	9,6	12,9	15,4	21,1	22,1	27,1
	Коэффициент производительности COP (SCOP)		4,36 (3,90)	4,10 (3,66)	4,09 (3,47)	3,59 (3,29)	3,80 (3,36)	3,48 (3,22)
	Диапазон наружных температур	°С	-20 ~ +15,5°C по влажному термометру					
Индекс установочной мощности внутренних блоков		50 ~ 130% от индекса мощности наружного блока						
Типоразмеры внутренних блоков		P15 ~ P250	P15 ~ P250	P15 ~ P250	P15 ~ P250	P15 ~ P250	P15 ~ P250	P15 ~ P250
Количество внутренних блоков		1 ~ 17	1 ~ 21	1 ~ 26	1 ~ 30	1 ~ 34	1 ~ 39	1 ~ 43
Уровень звукового давления	дБ(А)	57	60	61	61	62,5	63	63,5
Уровень звуковой мощности	дБ(А)	79,5	80	82	82,5	82,5	83	83,5
Размеры (В х Ш х Д)	мм	1710×920×740	1710×920×740	1710×1220×740	1710×1220×740	1710×1750×740	1710×1750×740	1710×1750×740
Вес	кг	208	208	252	252	318	318	332
Завод (страна)		MITSUBISHI ELECTRIC CORPORATION AIR-CONDITIONING & REFRIGERATION SYSTEMS WORKS (Япония)						

хладагент
R410A

inverter

Параметр / Модель		PUHY-EP550YSLM-A	PUHY-EP600YSLM-A	PUHY-EP650YSLM-A	PUHY-EP700YSLM-A	PUHY-EP750YSLM-A	PUHY-EP800YSLM-A	PUHY-EP850YSLM-A	
Модель состоит из модулей		PUHY-EP250YLM-A PUHY-EP300YLM-A	PUHY-EP300YLM-A PUHY-EP300YLM-A	PUHY-EP200YLM-A PUHY-EP200YLM-A PUHY-EP250YLM-A	PUHY-EP200YLM-A PUHY-EP200YLM-A PUHY-EP300YLM-A	PUHY-EP200YLM-A PUHY-EP250YLM-A PUHY-EP300YLM-A	PUHY-EP200YLM-A PUHY-EP300YLM-A PUHY-EP300YLM-A	PUHY-EP250YLM-A PUHY-EP300YLM-A PUHY-EP300YLM-A	
Комплект для объединения модулей		CMY-Y100VBK3	CMY-Y100VBK3	CMY-Y300VBK3	CMY-Y300VBK3	CMY-Y300VBK3	CMY-Y300VBK3	CMY-Y300VBK3	
Напряжение электропитания		380 В, 3 фазы, 50 Гц							
Охлаждение	Производительность	кВт	63,0	69,0	73,0	80,0	85,0	90,0	96,0
	Потребляемая мощность	кВт	16,62	18,59	18,15	20,15	21,85	23,43	25,53
	Рабочий ток	А	28,0	31,3	30,6	34,0	36,8	39,5	43,0
	Коэффициент производительности EER (SEER)		3,79 (6,17)	3,71 (5,82)	4,02 (6,40)	3,97 (6,17)	3,89 (6,23)	3,84 (5,99)	3,76 (6,05)
	Диапазон наружных температур	°C	-5 ~ +52°C по сухому термометру						
Обогрев	Производительность	кВт	69,0	76,5	81,5	88,0	95,0	100,0	108,0
	Потребляемая мощность	кВт	17,73	19,66	20,07	21,67	23,92	25,18	27,76
	Рабочий ток	А	29,9	33,1	33,8	36,5	40,3	42,5	46,8
	Коэффициент производительности COP (SCOP)		3,89 (3,57)	3,89 (3,47)	4,06 (3,82)	4,06 (3,76)	3,97 (3,68)	3,97 (3,61)	3,89 (3,53)
	Диапазон наружных температур	°C	-20 ~ +15,5°C по влажному термометру						
Индекс установочной мощности внутренних блоков		50 ~ 130% от индекса мощности наружного блока							
Типоразмеры внутренних блоков		P15 ~ P250	P15 ~ P250	P15 ~ P250	P15 ~ P250	P15 ~ P250	P15 ~ P250	P15 ~ P250	
Количество внутренних блоков		2 ~ 47	2 ~ 50	2 ~ 50	2 ~ 50	2 ~ 50	2 ~ 50	2 ~ 50	
Уровень звукового давления	дБ(А)	63,5	64	63	63,5	64,5	65	65,5	
Уровень звуковой мощности	дБ(А)	84,5	85	84,5	85,5	85,5	86,5	86,5	
Размеры (В x Ш x Д)	мм	1710x920x740 1710x1220x740	1710x1220x740 1710x1220x740	1710x920x740 1710x920x740 1710x920x740	1710x920x740 1710x920x740 1710x1220x740	1710x920x740 1710x920x740 1710x1220x740	1710x920x740 1710x1220x740 1710x1220x740	1710x920x740 1710x1220x740 1710x1220x740	
Вес	кг	460	504	624	668	668	712	712	
Завод (страна)		MITSUBISHI ELECTRIC CORPORATION AIR-CONDITIONING & REFRIGERATION SYSTEMS WORKS (Япония)							

Параметр / Модель		PUHY-EP900YSLM-A	PUHY-EP950YSLM-A	PUHY-EP1000YSLM-A	PUHY-EP1050YSLM-A	PUHY-EP1100YSLM-A	
Модель состоит из модулей		PUHY-EP300YLM-A PUHY-EP300YLM-A PUHY-EP300YLM-A	PUHY-EP300YLM-A PUHY-EP300YLM-A PUHY-EP350YLM-A	PUHY-EP300YLM-A PUHY-EP300YLM-A PUHY-EP400YLM-A	PUHY-EP300YLM-A PUHY-EP350YLM-A PUHY-EP400YLM-A	PUHY-EP350YLM-A PUHY-EP350YLM-A PUHY-EP400YLM-A	
Комплект для объединения модулей		CMY-Y300VBK3	CMY-Y300VBK3	CMY-Y300VBK3	CMY-Y300VBK3	CMY-Y300VBK3	
Напряжение электропитания		380 В, 3 фазы, 50 Гц					
Охлаждение	Производительность	кВт	101,0	108,0	113,0	118,0	124,0
	Потребляемая мощность	кВт	27,22	30,33	31,04	34,40	38,15
	Рабочий ток	А	45,9	51,2	52,4	58,0	64,4
	Коэффициент производительности EER (SEER)		3,71 (5,82)	3,56 (5,73)	3,64 (5,76)	3,43 (5,67)	3,25 (5,58)
	Диапазон наружных температур	°C	-5 ~ +52°C по сухому термометру				
Обогрев	Производительность	кВт	113,0	119,5	127,0	132,0	140,0
	Потребляемая мощность	кВт	29,04	32,03	33,50	36,87	41,17
	Рабочий ток	А	49,0	54,0	56,5	62,2	69,5
	Коэффициент производительности COP (SCOP)		3,89 (3,47)	3,73 (3,41)	3,79 (3,43)	3,58 (3,37)	3,40 (3,31)
	Диапазон наружных температур	°C	-20 ~ +15,5°C по влажному термометру				
Индекс установочной мощности внутренних блоков		50 ~ 130% от индекса мощности наружного блока					
Типоразмеры внутренних блоков		P15 ~ P250	P15 ~ P250	P15 ~ P250	P15 ~ P250	P15 ~ P250	
Количество внутренних блоков		2 ~ 50	2 ~ 50	2 ~ 50	3 ~ 50	3 ~ 50	
Уровень звукового давления	дБ(А)	66	66	66,5	66,5	66,5	
Уровень звуковой мощности	дБ(А)	87	87	87	87,5	87,5	
Размеры (В x Ш x Д)	мм	1710x1220x740 1710x1220x740 1710x1220x740	1710x1220x740 1710x1220x740 1710x1220x740	1710x1220x740 1710x1220x740 1710x1750x740	1710x1220x740 1710x1220x740 1710x1750x740	1710x1220x740 1710x1220x740 1710x1750x740	
Вес	кг	756	756	822	822	822	
Завод (страна)		MITSUBISHI ELECTRIC CORPORATION AIR-CONDITIONING & REFRIGERATION SYSTEMS WORKS (Япония)					

Параметр / Модель		PUHY-EP1150YSLM-A	PUHY-EP1200YSLM-A	PUHY-EP1250YSLM-A	PUHY-EP1300YSLM-A	PUHY-EP1350YSLM-A	
Модель состоит из модулей		PUHY-EP350YLM-A PUHY-EP350YLM-A PUHY-EP450YLM-A	PUHY-EP350YLM-A PUHY-EP400YLM-A PUHY-EP450YLM-A	PUHY-EP350YLM-A PUHY-EP450YLM-A PUHY-EP450YLM-A	PUHY-EP400YLM-A PUHY-EP450YLM-A PUHY-EP450YLM-A	PUHY-EP450YLM-A PUHY-EP450YLM-A PUHY-EP450YLM-A	
Комплект для объединения модулей		CMY-Y300VBK3	CMY-Y300VBK3	CMY-Y300VBK3	CMY-Y300VBK3	CMY-Y300VBK3	
Напряжение электропитания		380 В, 3 фазы, 50 Гц					
Охлаждение	Производительность	кВт	130,0	136,0	140,0	146,0	150,0
	Потребляемая мощность	кВт	41,53	42,76	45,90	46,94	50,00
	Рабочий ток	А	70,1	72,1	77,4	79,2	84,4
	Коэффициент производительности EER (SEER)		3,13 (5,54)	3,18 (5,57)	3,05 (5,53)	3,11 (5,56)	3,00 (5,52)
	Диапазон наружных температур	°C	-5 ~ +52°C по сухому термометру				
Обогрев	Производительность	кВт	145,0	150,0	156,5	163,0	168,0
	Потребляемая мощность	кВт	44,47	45,45	49,36	50,62	54,36
	Рабочий ток	А	75,0	76,7	83,3	85,4	91,7
	Коэффициент производительности COP (SCOP)		3,26 (3,27)	3,30 (3,29)	3,17 (3,24)	3,22 (3,27)	3,09 (3,22)
	Диапазон наружных температур	°C	-20 ~ +15,5°C по влажному термометру				
Индекс установочной мощности внутренних блоков		50 ~ 130% от индекса мощности наружного блока					
Типоразмеры внутренних блоков		P15 ~ P250	P15 ~ P250	P15 ~ P250	P15 ~ P250	P15 ~ P250	
Количество внутренних блоков		3 ~ 50	3 ~ 50	3 ~ 50	3 ~ 50	3 ~ 50	
Уровень звукового давления	дБ(А)	66,5	67	67,5	68	68	
Уровень звуковой мощности	дБ(А)	87,5	87,5	88	88	88	
Размеры (В x Ш x Д)	мм	1710x1220x740 1710x1220x740 1710x1750x740	1710x1220x740 1710x1750x740 1710x1750x740	1710x1220x740 1710x1750x740 1710x1750x740	1710x1750x740 1710x1750x740 1710x1750x740	1710x1750x740 1710x1750x740 1710x1750x740	
Вес	кг	822	888	888	954		
Завод (страна)		MITSUBISHI ELECTRIC CORPORATION AIR-CONDITIONING & REFRIGERATION SYSTEMS WORKS (Япония)					

Наружные блоки CITY MULTI G6

PUHY-P YKB-A1

Серия Y стандарт

охлаждение-нагрев: 22,4–150,0 кВт

НОВИНКА
2015



PUHY-P200YKB-A1
PUHY-P250YKB-A1



PUHY-P300YKB-A1
PUHY-P350YKB-A1
PUHY-P400YKB-A1



PUHY-P450YKB-A1
PUHY-P500YKB-A1

Антикор
-BS
DXF
чертежи

Описание наружных агрегатов

- Наружные блоки производительностью до 56 кВт выполнены в виде моноблока с 1 компрессором. Это упрощает монтаж и увеличивает надежность системы.
- В наружных агрегатах применяются только компрессоры с инверторным приводом, что объясняет отсутствие пусковых токов наружных агрегатов, увеличивает ресурс компрессора, а также надежность всей системы.
- Инверторный привод компрессора имеет увеличенную энергоэффективность за счет применения оригинального алгоритма широтно-импульсной модуляции (ШИМ) с перемодуляцией. Этот метод обеспечивает увеличение выходного напряжения инвертора при высокой частоте вращения приводного электродвигателя компрессора, что увеличивает эффективность.
- Подогрев компрессора в блоках CITY MULTI G6 (серия YLM) осуществляется статорными обмотками электродвигателя. Это обеспечивает более эффективное использование электроэнергии в сравнении с внешним ленточным нагревателем картера компрессора.
- Система управления динамически изменяет (повышает) температуру кипения в зависимости от нагрузки на систему кондиционирования воздуха с целью снижения электропотребления в режиме охлаждения. При снижении нагрузки температура кипения увеличивается, то есть снижается частота вращения компрессора, и увеличивается эффективность электродвигателя.
- Улучшена сезонная эффективность SEER благодаря оптимизации профилей спиралей компрессора.
- Снижено электропотребление вентилятора. Новый выходной направляющий аппарат осевого вентилятора наружного блока позволяет достичь повышенного статического давления при меньшей частоте вращения вентилятора и пониженном электропотреблении.
- Длина магистрали хладагента после 1-го разветвителя может быть увеличена с 40 м до 90 м. Для этого потребуются увеличить диаметр жидкостной магистрали на 1 типоразмер.
- Перепад высот между наружным и внутренними блоками может быть увеличен до 90 м, если наружный блок расположен выше внутренних, и до 60 м — если наружный блок ниже внутренних.
- Перепад высот между внутренними блоками может быть увеличен с 15 м до 30 м. Для этого потребуются увеличить диаметр жидкостной магистрали на 1 типоразмер. В один гидравлический контур может быть подключено до 50 внутренних блоков.
- Максимальная температура наружного воздуха составляет +52°C. Это важно при размещении блоков внутри защитных конструкций или на технических этажах.
- В конструкции наружного блока предусмотрен изолированный отсек для компрессора, что существенно уменьшает уровень шума наружного агрегата во всех направлениях.
- Блоки повышенной коррозионной стойкости PUHY-P YKB-A1-BS поставляются под заказ.
- Чертежи блоков в формате «DXF» доступны для свободного скачивания на сайте www.mitsubishi-aircon.ru

Модули и их комбинации

Параметр / Модель		PUHY-P200YKB-A1	PUHY-P250YKB-A1	PUHY-P300YKB-A1	PUHY-P350YKB-A1	PUHY-P400YKB-A1	PUHY-P450YKB-A1	PUHY-P500YKB-A1	
Модель состоит из модулей		-	-	-	-	-	-	-	
Напряжение электропитания		380 В, 3 фазы, 50 Гц							
Охлаждение	Производительность	кВт	22,4	28,0	33,5	40,0	45,0	50,0	55,0
	Потребляемая мощность	кВт	5,19	6,88	8,56	11,69	13,55	14,79	18,39
	Рабочий ток	А	8,7	11,6	14,4	19,7	22,8	24,9	31,0
	Коэффициент производительности EER (SEER)		4,31 (6,18)	4,06 (6,40)	3,91 (5,51)	3,42 (5,25)	3,32 (5,19)	3,38 (5,13)	2,99 (4,86)
	Диапазон наружных температур	°С	-5 ~ +52°C по сухому термометру						
Обогрев	Производительность	кВт	25,0	31,5	37,5	45,0	50,0	56,0	63,0
	Потребляемая мощность	кВт	5,81	7,34	9,07	11,13	12,50	15,55	18,52
	Рабочий ток	А	9,8	12,3	15,3	18,7	21,1	26,2	31,2
	Коэффициент производительности COP (SCOP)		4,30 (3,57)	4,29 (3,44)	4,13 (3,24)	4,04 (3,13)	4,00 (3,02)	3,60 (3,02)	3,40 (2,86)
	Диапазон наружных температур	°С	-20 ~ +15,5°C по влажному термометру						
Индекс установочной мощности внутренних блоков		50 ~ 130% от индекса мощности наружного блока							
Типоразмеры внутренних блоков		P15 ~ P250	P15 ~ P250	P15 ~ P250	P15 ~ P250	P15 ~ P250	P15 ~ P250	P15 ~ P250	
Количество внутренних блоков		1 ~ 17	1 ~ 21	1 ~ 26	1 ~ 30	1 ~ 34	1 ~ 39	1 ~ 43	
Уровень звукового давления	дБ(А)	57	59	61	61	63	66	66	
Уровень звуковой мощности	дБ(А)	798	79	83	83	83	85	86	
Размеры (В x Ш x Д)	мм	1710×920×740	1710×920×740	1710×1220×740	1710×1220×740	1710×1220×740	1710×1750×740	1710×1750×740	
Вес	кг	190	199	251	251	251	304	304	
Завод (страна)		MITSUBISHI ELECTRIC CONSUMER PRODUCTS (THAILAND) CO., LTD (Таиланд)							

хладагент
R410A

inverter

Параметр / Модель		PUHY-P400YSKB-A1	PUHY-P450YSKB-A1	PUHY-P500YSKB-A1	PUHY-P550YSKB-A1	PUHY-P600YSKB-A1	PUHY-P650YSKB-A1	PUHY-P700YSKB-A1	
Модель состоит из модулей		PUHY-P200YKB-A1 PUHY-P200YKB-A1	PUHY-P200YKB-A1 PUHY-P250YKB-A1	PUHY-P250YKB-A1 PUHY-P250YKB-A1	PUHY-P250YKB-A1 PUHY-P300YKB-A1	PUHY-P250YKB-A1 PUHY-P350YKB-A1	PUHY-P300YKB-A1 PUHY-P350YKB-A1	PUHY-P350YKB-A1 PUHY-P350YKB-A1	
Комплект для объединения модулей		CMY-Y100VBK3	CMY-Y100VBK3	CMY-Y100VBK3	CMY-Y100VBK3	CMY-Y100VBK3	CMY-Y100VBK3	CMY-Y200VBK2	
Напряжение электропитания		380 В, 3 фазы, 50 Гц							
Охлаждение	Производительность	кВт	45,0	50,0	56,0	63,0	69,0	73,0	80,0
	Потребляемая мощность	кВт	11,00	12,59	14,54	16,66	19,43	20,97	24,69
	Рабочий ток	А	18,5	21,2	24,5	28,1	32,8	35,4	41,6
	Коэффициент производительности EER (SEER)		4,09 (6,01)	3,97 (6,12)	3,85 (6,23)	3,78 (5,79)	3,55 (5,66)	3,48 (5,23)	3,24 (5,10)
	Диапазон наружных температур	°C	-5 ~ +52°C по сухому термометру						
Обогрев	Производительность	кВт	50,0	56,0	63,0	69,0	76,5	81,5	88,0
	Потребляемая мощность	кВт	12,24	13,72	15,46	17,29	19,36	21,00	22,97
	Рабочий ток	А	20,6	23,1	26,0	29,1	32,6	35,4	38,7
	Коэффициент производительности COP (SCOP)		4,08 (3,57)	4,08 (3,51)	4,07 (3,44)	3,99 (3,34)	3,95 (3,29)	3,88 (3,19)	3,83 (5,13)
	Диапазон наружных температур	°C	-20 ~ +15,5°C по влажному термометру						
Индекс установочной мощности внутренних блоков		50 ~ 130% от индекса мощности наружного блока							
Типоразмеры внутренних блоков		P15 ~ P250	P15 ~ P250	P15 ~ P250	P15 ~ P250	P15 ~ P250	P15 ~ P250	P15 ~ P250	
Количество внутренних блоков		1 ~ 34	1 ~ 39	1 ~ 43	2 ~ 47	2 ~ 50	2 ~ 50	2 ~ 50	
Уровень звукового давления	дБ(А)	60	61,5	62	63,5	63,5	64	64	
Уровень звуковой мощности	дБ(А)	81	82	82	84,5	84,5	86	86	
Размеры (В x Ш x Д)	мм	1710x920x740 1710x920x740	1710x920x740 1710x920x740	1710x920x740 1710x920x740	1710x920x740 1710x1220x740	1710x920x740 1710x1220x740	1710x1220x740 1710x1220x740	1710x1220x740 1710x1220x740	
Вес	кг	380	389	398	450	450	502	502	
Завод (страна)		MITSUBISHI ELECTRIC CONSUMER PRODUCTS (THAILAND) CO., LTD (Таиланд)							

Параметр / Модель		PUHY-P750YSKB-A1	PUHY-P800YSKB-A1	PUHY-P850YSKB-A1	PUHY-P900YSKB-A1	PUHY-P950YSKB-A1	PUHY-P1000YSKB-A1	PUHY-P1050YSKB-A1	
Модель состоит из модулей		PUHY-P350YKB-A1 PUHY-P400YKB-A1	PUHY-P350YKB-A1 PUHY-P450YKB-A1	PUHY-P400YKB-A1 PUHY-P450YKB-A1	PUHY-P450YKB-A1 PUHY-P450YKB-A1	PUHY-P250YKB-A1 PUHY-P300YKB-A1 PUHY-P400YKB-A1	PUHY-P300YKB-A1 PUHY-P350YKB-A1 PUHY-P400YKB-A1	PUHY-P300YKB-A1 PUHY-P350YKB-A1 PUHY-P400YKB-A1	
Комплект для объединения модулей		CMY-Y200VBK2	CMY-Y200VBK2	CMY-Y200VBK2	CMY-Y200VBK2	CMY-Y300VBK3	CMY-Y300VBK3	CMY-Y300VBK3	
Напряжение электропитания		380 В, 3 фазы, 50 Гц							
Охлаждение	Производительность	кВт	85,0	90,0	96,0	101,0	108,0	113,0	118,0
	Потребляемая мощность	кВт	26,56	27,86	30,18	31,46	30,25	32,10	35,1
	Рабочий ток	А	44,8	47,0	50,9	53,1	51,0	54,1	59,1
	Коэффициент производительности EER (SEER)		3,20 (5,08)	3,23 (5,05)	3,18 (5,02)	3,21 (4,99)	3,57 (5,55)	3,52 (5,26)	3,37 (5,17)
	Диапазон наружных температур	°C	-5 ~ +52°C по сухому термометру						
Обогрев	Производительность	кВт	95,0	100,0	108,0	113,0	119,5	127,0	132,0
	Потребляемая мощность	кВт	24,93	27,62	29,90	33,00	30,40	32,70	34,25
	Рабочий ток	А	42,0	46,6	50,4	55,7	51,3	55,2	57,8
	Коэффициент производительности COP (SCOP)		3,81 (3,08)	3,62 (3,08)	3,61 (3,02)	3,42 (3,02)	3,93 (3,23)	3,88 (3,17)	3,85 (3,13)
	Диапазон наружных температур	°C	-20 ~ +15,5°C по влажному термометру						
Индекс установочной мощности внутренних блоков		50 ~ 130% от индекса мощности наружного блока							
Типоразмеры внутренних блоков		P15 ~ P250	P15 ~ P250	P15 ~ P250	P15 ~ P250	P15 ~ P250	P15 ~ P250	P15 ~ P250	
Количество внутренних блоков		2 ~ 50	2 ~ 50	2 ~ 50	2 ~ 50	2 ~ 50	2 ~ 50	2 ~ 50	
Уровень звукового давления	дБ(А)	65,5	67,5	68	69	66,5	66,5	66,5	
Уровень звуковой мощности	дБ(А)	86	87,5	87,5	88	87	88	88	
Размеры (В x Ш x Д)	мм	1710x1220x740 1710x1220x740	1710x1220x740 1710x1750x740	1710x1220x740 1710x1750x740	1710x1750x740 1710x1750x740	1710x920x740 1710x1220x740 1710x1220x740	1710x1220x740 1710x1220x740 1710x1220x740	1710x1220x740 1710x1220x740 1710x1220x740	
Вес	кг	502	555	555	608	701	753	753	
Завод (страна)		MITSUBISHI ELECTRIC CONSUMER PRODUCTS (THAILAND) CO., LTD (Таиланд)							

Параметр / Модель		PUHY-P1100YSKB-A1	PUHY-P1150YSKB-A1	PUHY-P1200YSKB-A1	PUHY-P1250YSKB-A1	PUHY-P1300YSKB-A1	PUHY-P1350YSKB-A1	
Модель состоит из модулей		PUHY-P350YKB-A1 PUHY-P350YKB-A1 PUHY-P400YKB-A1	PUHY-P350YKB-A1 PUHY-P350YKB-A1 PUHY-P450YKB-A1	PUHY-P350YKB-A1 PUHY-P400YKB-A1 PUHY-P450YKB-A1	PUHY-P350YKB-A1 PUHY-P450YKB-A1 PUHY-P450YKB-A1	PUHY-P400YKB-A1 PUHY-P450YKB-A1 PUHY-P450YKB-A1	PUHY-P450YKB-A1 PUHY-P450YKB-A1 PUHY-P450YKB-A1	
Комплект для объединения модулей		CMY-Y300VBK3	CMY-Y300VBK3	CMY-Y300VBK3	CMY-Y300VBK3	CMY-Y300VBK3	CMY-Y300VBK3	
Напряжение электропитания		380 В, 3 фазы, 50 Гц						
Охлаждение	Производительность	кВт	124,0	130,0	136,0	140,0	146,0	150,0
	Потребляемая мощность	кВт	38,62	40,24	44,10	43,80	47,80	47,40
	Рабочий ток	А	65,1	67,9	74,4	73,9	80,6	80,0
	Коэффициент производительности EER (SEER)		3,21 (5,09)	3,23 (5,07)	3,08 (5,05)	3,19 (5,03)	3,05 (5,01)	3,16 (4,99)
	Диапазон наружных температур	°C	-5 ~ +52°C по сухому термометру					
Обогрев	Производительность	кВт	140,0	145,0	150,0	156,5	163,0	168,0
	Потребляемая мощность	кВт	36,60	39,29	40,76	44,08	46,04	49,12
	Рабочий ток	А	61,7	66,3	68,8	74,4	77,7	82,9
	Коэффициент производительности COP (SCOP)		3,82 (3,10)	3,69 (3,10)	3,68 (3,06)	3,55 (3,06)	3,54 (3,02)	3,42 (3,02)
	Диапазон наружных температур	°C	-20 ~ +15,5°C по влажному термометру					
Индекс установочной мощности внутренних блоков		50 ~ 130% от индекса мощности наружного блока						
Типоразмеры внутренних блоков		P15 ~ P250	P15 ~ P250	P15 ~ P250	P15 ~ P250	P15 ~ P250	P15 ~ P250	
Количество внутренних блоков		2 ~ 50	2 ~ 50	2 ~ 50	2 ~ 50	2 ~ 50	2 ~ 50	
Уровень звукового давления	дБ(А)	66,5	68,5	69	70	70	71	
Уровень звуковой мощности	дБ(А)	88	88,5	88,5	89,5	89,5	90	
Размеры (В x Ш x Д)	мм	1710x1220x740 1710x1220x740 1710x1220x740	1710x1220x740 1710x1220x740 1710x1750x740	1710x1220x740 1710x1220x740 1710x1750x740	1710x1220x740 1710x1750x740 1710x1750x740	1710x1220x740 1710x1750x740 1710x1750x740	1710x1750x740 1710x1750x740 1710x1750x740	
Вес	кг	753	806	806	859	859	912	
Завод (страна)		MITSUBISHI ELECTRIC CONSUMER PRODUCTS (THAILAND) CO., LTD (Таиланд)						

Наружные блоки CITY MULTI G5

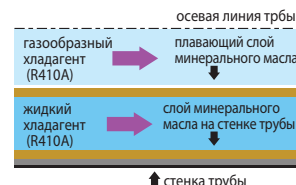
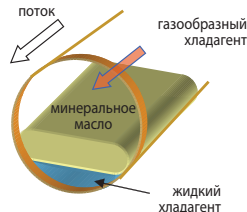
PURU-RP PURY-RP

Серия REPLACE Y

Серия REPLACE R2

охлаждение-нагрев

Промывка трубопроводов



Газообразный хладагент, двигающийся с высокой скоростью, разгоняет жидкий хладагент, который смывает минеральное масло.

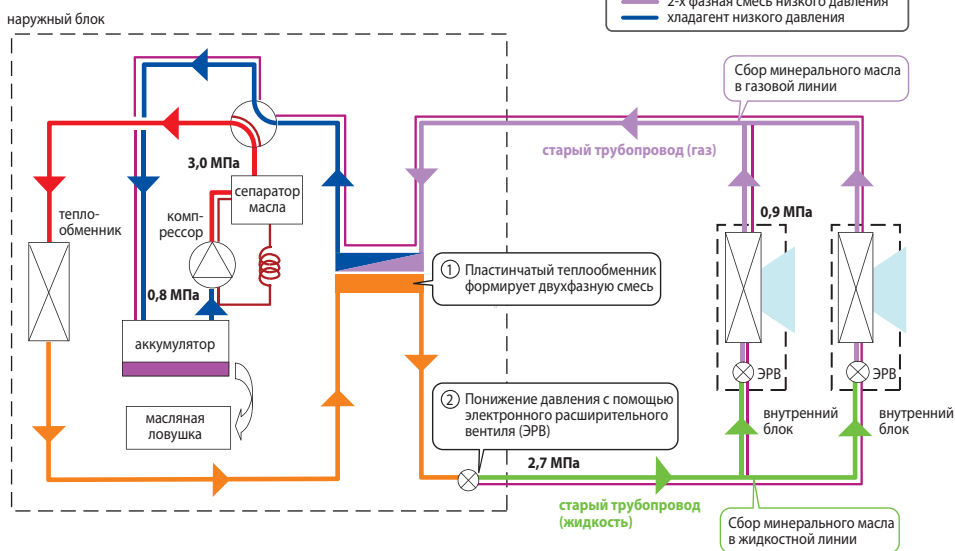
Описание наружных агрегатов

Компания Mitsubishi Electric разработала специальные наружные агрегаты серии REPLACE Y, которые могут быть установлены на старые трубопроводы хладагента (трубопроводы, использованные в системах на R22).

В режиме промывки направление движения хладагента в системе соответствует режиму охлаждения. Дополнительную конденсацию и испарение хладагента обеспечивает пластинчатый теплообменник в наружном блоке. Перед поступлением в магистраль давление хладагента уменьшается с помощью электронного расширительного вентиля до значения, соответствующего хладагенту R22. Процесс конденсации в наружном блоке поддерживается таким образом, чтобы на выходе была двухфазная смесь жидкость/газ, которая затем пропускается через все элементы старого гидравлического контура, а также через внутренние блоки. Далее в аккумуляторе наружного блока хладагент отделяется от масла, после чего минеральное масло блокируется в специальном резервуаре — масляной ловушке.

Промывка происходит за счет того, что газовая фаза хладагента, имеющая высокую скорость, движется в центральной части трубопровода и разгоняет жидкий хладагент. Скорость его становится достаточной для отрыва масляных капель от внутренней поверхности трубы. За два часа работы в режиме промывки удаляется все минеральное масло из трубопроводов. Технология промывки магистрали смесью жидкого и газообразного фреона запатентована компанией Mitsubishi Electric, а в 2007 году получена награда Японского Института Инноваций.

Движение хладагента в режиме промывки трубопроводов (серия Replace Multi Y, режим охлаждения)



Антикор DXF -B5 чертежи

Replace Y

PURU-RP200YJM-B
PURU-RP250YJM-B
PURU-RP300YJM-B
PURU-RP350YJM-B



Replace R2

PURU-RP200YJM-B
PURU-RP250YJM-B
PURU-RP300YJM-B



Replace R2 (22,4 –33,5 кВт)

Параметр / Модель		PURU-RP200YJM-B	PURU-RP250YJM-B	PURU-RP300YJM-B
Модель состоит из модулей		-	-	-
Напряжение электропитания		380 В, 3 фазы, 50 Гц		
Охлаждение	Производительность	кВт 22,4	28,0	33,5
	Потребляемая мощность	кВт 4,95	6,82	8,35
	Рабочий ток	А 8,3	11,5	14,0
	Коэффициент производительности COP	4,52	4,10	4,01
	Диапазон наружных температур	°C	-5 ~ +46°C по сухому термометру	
Обогрев	Производительность	кВт 25,0	31,5	37,5
	Потребляемая мощность	кВт 5,50	7,22	8,70
	Рабочий ток	А 9,2	12,1	14,6
	Коэффициент производительности COP	4,54	4,36	4,31
	Диапазон наружных температур	°C	-20 ~ +15,5°C по влажному термометру	
Индекс установочной мощности внутренних блоков		50 ~ 150% от индекса мощности наружного блока		
Типоразмеры внутренних блоков		P15 ~ P250	P15 ~ P250	P15 ~ P250
Количество внутренних блоков		1 ~ 20	1 ~ 25	1 ~ 30
Уровень звукового давления		дБ(А) 56	57	59
Размеры (В x Ш x Д)		мм 1710x1220x760	1710x1220x760	1710x1220x760
Вес		кг 275	290	290
Завод (страна)		MITSUBISHI ELECTRIC CORPORATION AIR-CONDITIONING & REFRIGERATION SYSTEMS WORKS (Япония)		

хладагент R410A

inverter

Replace Y (22,4 – 101,0 кВт)

Параметр / Модель		PUHY-RP200YJM-B	PUHY-RP250YJM-B	PUHY-RP300YJM-B	PUHY-RP350YJM-B	PUHY-RP400YSJM-B	
Модель состоит из модулей		–	–	–	–	PUHY-RP200YJM-B PUHY-RP200YJM-B	
Комплект для объединения модулей		–	–	–	–	CMY-RP100VBK	
Напряжение электропитания		380 В, 3 фазы, 50 Гц					
Охлаждение	Производительность	кВт	22,4	28,0	33,5	40,0	45,0
	Потребляемая мощность	кВт	5,68	7,62	8,98	11,79	11,87
	Рабочий ток	А	9,5	12,8	15,1	19,9	20,0
	Коэффициент производительности COP		3,94	3,67	3,73	3,39	3,79
	Диапазон наружных температур	°C	–5 ~ +46°C по сухому термометру				
Обогрев	Производительность	кВт	25,0	31,5	37,5	45,0	50,0
	Потребляемая мощность	кВт	5,69	7,22	9,42	12,6	11,38
	Рабочий ток	А	9,6	12,1	15,9	21,2	19,2
	Коэффициент производительности COP		4,39	4,36	3,98	3,57	4,39
	Диапазон наружных температур	°C	–20 ~ +15,5°C по влажному термометру				
Индекс установочной мощности внутренних блоков		50 ~ 130% от индекса мощности наружного блока					
Типоразмеры внутренних блоков		P15 ~ P250	P15 ~ P250	P15 ~ P250	P15 ~ P250	P15 ~ P250	
Количество внутренних блоков		1 ~ 17	1 ~ 21	1 ~ 26	1 ~ 30	1 ~ 32	
Уровень звукового давления		дБ(А)	56	57	59	60	59
Размеры (В x Ш x Д)		мм	1710x920x760	1710x920x760	1710x920x760	1710x920x760	1710x920x760 1710x920x760
Вес		кг	230	255	255	255	460
Завод (страна)		MITSUBISHI ELECTRIC CORPORATION AIR-CONDITIONING & REFRIGERATION SYSTEMS WORKS (Япония)					

Параметр / Модель		PUHY-RP450YSJM-B	PUHY-RP500YSJM-B	PUHY-RP550YSJM-B	PUHY-RP600YSJM-B	PUHY-RP650YSJM-B	
Модель состоит из модулей		PUHY-RP200YJM-B PUHY-RP250YJM-B	PUHY-RP250YJM-B PUHY-RP300YJM-B	PUHY-RP250YJM-B PUHY-RP300YJM-B	PUHY-RP300YJM-B PUHY-RP300YJM-B	PUHY-RP300YJM-B PUHY-RP350YJM-B	
Комплект для объединения модулей		CMY-RP100VBK	CMY-RP100VBK	CMY-RP100VBK	CMY-RP100VBK	CMY-RP100VBK	
Напряжение электропитания		380 В, 3 фазы, 50 Гц					
Охлаждение	Производительность	кВт	50,0	56,0	63,0	69,0	73,0
	Потребляемая мощность	кВт	13,77	15,68	17,50	18,59	21,09
	Рабочий ток	А	23,2	26,4	29,5	31,3	35,6
	Коэффициент производительности COP		3,63	3,57	3,60	3,71	3,46
	Диапазон наружных температур	°C	–5 ~ +46°C по сухому термометру				
Обогрев	Производительность	кВт	56,0	63,0	69,0	76,5	81,5
	Потребляемая мощность	кВт	12,81	14,44	16,62	19,22	21,73
	Рабочий ток	А	21,6	24,3	28,0	32,4	36,6
	Коэффициент производительности COP		4,37	4,36	4,15	3,98	3,75
	Диапазон наружных температур	°C	–20 ~ +15,5°C по влажному термометру				
Индекс установочной мощности внутренних блоков		50 ~ 130% от индекса мощности наружного блока					
Типоразмеры внутренних блоков		P15 ~ P250	P15 ~ P250	P15 ~ P250	P15 ~ P250	P15 ~ P250	
Количество внутренних блоков		1 ~ 32	1 ~ 32	1 ~ 32	1 ~ 32	1 ~ 32	
Уровень звукового давления		дБ(А)	59,5	60	61	62	62,5
Размеры (В x Ш x Д)		мм	1710x920x760 1710x920x760	1710x920x760 1710x920x760	1710x920x760 1710x920x760	1710x920x760 1710x920x760	1710x920x760 1710x920x760
Вес		кг	485	510	510	510	510
Завод (страна)		MITSUBISHI ELECTRIC CORPORATION AIR-CONDITIONING & REFRIGERATION SYSTEMS WORKS (Япония)					

Параметр / Модель		PUHY-RP700YSJM-B	PUHY-RP750YSJM-B	PUHY-RP800YSJM-B	PUHY-RP850YSJM-B	PUHY-RP900YSJM-B	
Модель состоит из модулей		PUHY-RP200YJM-B PUHY-RP250YJM-B PUHY-RP250YJM-B	PUHY-RP250YJM-B PUHY-RP250YJM-B PUHY-RP250YJM-B	PUHY-RP250YJM-B PUHY-RP250YJM-B PUHY-RP300YJM-B	PUHY-RP250YJM-B PUHY-RP300YJM-B PUHY-RP300YJM-B	PUHY-RP300YJM-B PUHY-RP300YJM-B PUHY-RP300YJM-B	
Комплект для объединения модулей		CMY-RP200VBK	CMY-RP200VBK	CMY-RP200VBK	CMY-RP200VBK	CMY-RP200VBK	
Напряжение электропитания		380 В, 3 фазы, 50 Гц					
Охлаждение	Производительность	кВт	80,0	85,0	90,0	96,0	101,0
	Потребляемая мощность	кВт	22,22	24,14	25,49	27,11	28,29
	Рабочий ток	А	37,5	40,7	43,0	45,7	47,7
	Коэффициент производительности COP		3,60	3,52	3,53	3,54	3,57
	Диапазон наружных температур	°C	–5 ~ +46°C по сухому термометру				
Обогрев	Производительность	кВт	88,0	95,0	100,0	108,0	113,0
	Потребляемая мощность	кВт	20,13	21,78	23,75	26,47	28,39
	Рабочий ток	А	33,9	36,7	40,0	44,6	47,9
	Коэффициент производительности COP		4,37	4,36	4,21	4,08	3,98
	Диапазон наружных температур	°C	–20 ~ +15,5°C по влажному термометру				
Индекс установочной мощности внутренних блоков		50 ~ 130% от индекса мощности наружного блока					
Типоразмеры внутренних блоков		P15 ~ P250	P15 ~ P250	P15 ~ P250	P15 ~ P250	P15 ~ P250	
Количество внутренних блоков		1 ~ 32	1 ~ 32	1 ~ 32	1 ~ 32	1 ~ 32	
Уровень звукового давления		дБ(А)	61,5	62	62,5	63,5	64
Размеры (В x Ш x Д)		мм	1710x920x760 1710x920x760 1710x920x760	1710x920x760 1710x920x760 1710x920x760	1710x920x760 1710x920x760 1710x920x760	1710x920x760 1710x920x760 1710x920x760	1710x920x760 1710x920x760 1710x920x760
Вес		кг	740	765	765	765	765
Завод (страна)		MITSUBISHI ELECTRIC CORPORATION AIR-CONDITIONING & REFRIGERATION SYSTEMS WORKS (Япония)					

Наружные блоки CITY MULTI G6 PURY-P YLM-A1

Серия R2 стандарт

охлаждение-нагрев: 22,4–101,0 кВт



PURY-P200YLM-A1
PURY-P250YLM-A1

PURY-P300YLM-A1
PURY-P350YLM-A1
PURY-P400YLM-A1

PURY-P450YLM-A1
PURY-P500YLM-A1

НОВИНКА
2015

В системах серии «R2» внутренние блоки могут одновременно работать в режимах охлаждения и нагрева.

Описание наружных агрегатов

- Единственная двухтрубная система с утилизацией тепла. Обязательным компонентом системы является VC-контроллер или WCB-контроллер.
- Теплообменник наружного блока изготовлен из алюминиевой трубы плоского сечения для увеличения эффективности теплообмена и коррозионной стойкости.
- Наружные блоки производительностью до 56 кВт выполнены в виде моноблока с 1 компрессором. Это упрощает монтаж и увеличивает надежность системы.
- В наружных агрегатах применяются только компрессоры с инверторным приводом, что объясняет отсутствие пусковых токов наружных агрегатов, увеличивает ресурс компрессора, а также надежность всей системы.
- Инверторный привод компрессора имеет увеличенную энергоэффективность за счет применения оригинального алгоритма широтно-импульсной модуляции (ШИМ) с перемодуляцией. Этот метод обеспечивает увеличение выходного напряжения инвертора при высокой частоте вращения приводного электродвигателя компрессора, что увеличивает эффективность.
- Подогрев компрессора в блоках CITY MULTI G6 (серия YLM) осуществляется статорными обмотками электродвигателя. Это обеспечивает более эффективное использование электроэнергии в сравнении с внешним ленточным нагревателем картера компрессора.
- Система управления динамически изменяет (повышает) температуру кипения в зависимости от нагрузки на систему кондиционирования воздуха с целью снижения электропотребления в режиме охлаждения. При снижении нагрузки температура кипения увеличивается, то есть снижается частота вращения компрессора, и увеличивается эффективность электродвигателя.
- Улучшена сезонная эффективность SEER благодаря оптимизации профилей спиралей компрессора.
- Снижено электропотребление вентилятора. Новый выходной направляющий аппарат осевого вентилятора наружного блока позволяет достичь повышенного статического давления при меньшей частоте вращения вентилятора и пониженном электропотреблении.
- Длина магистрали хладагента после 1-го разветвителя может быть увеличена с 40 м до 90 м. Для этого потребуются увеличить диаметр жидкостной магистрали на 1 типоразмер.
- Перепад высот между наружным и внутренними блоками может быть увеличен до 90 м, если наружный блок расположен выше внутренних, и до 60 м — если наружный блок ниже внутренних.
- Перепад высот между внутренними блоками может быть увеличен с 15 м до 30 м. Для этого потребуются увеличить диаметр жидкостной магистрали на 1 типоразмер.
- В один гидравлический контур может быть подключено до 50 внутренних блоков.
- В конструкции наружного блока предусмотрен изолированный отсек для компрессора, что существенно уменьшает уровень шума наружного агрегата во всех направлениях.
- Блоки повышенной коррозионной стойкости PURY-P YLM-A1-BS поставляются под заказ.
- Чертежи блоков в формате «DXF» доступны для свободного скачивания на сайте www.mitsubishi-aircon.ru

Антикор
-BS
DXF
чертежи



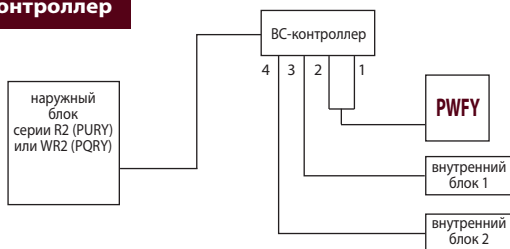
VC-контроллеры

WCB-контроллер

VC- и WCB-контроллеры

VC-контроллер или WCB-контроллер являются обязательными компонентами системы серии R2.

VC-контроллер



Существуют модификации VC-контроллеров с разным количеством портов (штуцеров для подключения внутренних блоков). Выбор модификации осуществляется, исходя из количества помещений, в которых нужно обеспечивать охлаждение и обогрев независимо. Также следует принимать во внимание суммарную производительность внутренних блоков.

WCB-контроллер

CMB-PW202V-J¹



¹ WCB-контроллер выпускается в единственной модификации CMB-PW202V-J.

² PURY-P200/250/300/350YLM-A(1)(-BS) или PQRV-P200/250/300YHM-A

³ Одновременная работа внутренних блоков в режиме охлаждения и нагрева невозможна.

Увеличение перепада высот систем серии R2

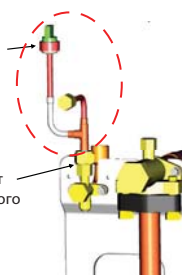
Для увеличения перепада высот требуется модификация наружных блоков. Модификации подлежат только отмеченные в таблице модели.

Серия R2	200	250	300	350	400	450	500	550	600	650	700	750	800	850	900
PURY-P(Y)LM	●	●	●	●	●	●	●	●	×	●	●	×	●	●	●

- Если наружный блок расположен выше внутренних, то перепад высот может быть увеличен до 90 м с помощью следующих мер.
 - Необходимо проверить версию управляющей программы VC-контроллера (версия выше 7.04 KE90D326X03), а также активировать DIP-переключатели: SW6-3 — на наружном блоке, SW6-1 — на VC-контроллере.
 - В наружный блок устанавливается дополнительный датчик промежуточного давления (опция PAC-KBU91MH-E — PURY-P YLM-A1).
 - Нижняя граница температурного диапазона в режиме нагрева ограничивается значением -10°C.
 - Суммарная установочная мощность внутренних блоков не должна превышать 100% производительности наружного агрегата.
- Если наружный блок расположен ниже внутренних, то перепад высот может быть увеличен до 60 м с помощью следующих мер.
 - Необходимо проверить версию управляющей программы VC-контроллера (см. выше).
 - В наружный блок устанавливается дополнительный датчик промежуточного давления (опция PAC-KBU91MH-E — PURY-P YLM-A1).

дополнительный датчик давления

сервисный порт (сторона высокого давления)



хладагент
R410A

inverter

Модули и их комбинации

Параметр / Модель		PURY-P200YLM-A1	PURY-P250YLM-A1	PURY-P300YLM-A1	PURY-P350YLM-A1	PURY-P400YLM-A1	PURY-P450YLM-A1	PURY-P500YLM-A1	
Модель состоит из модулей		-	-	-	-	-	-	-	
Напряжение электропитания		380 В, 3 фазы, 50 Гц							
Охлаждение	Производительность	кВт	22,4	28,0	33,5	40,0	45,0	50,0	56,0
	Потребляемая мощность	кВт	5,29	6,98	9,10	11,76	13,71	14,32	17,77
	Рабочий ток	А	8,9	11,7	15,3	19,8	23,1	24,1	29,9
	Коэффициент производительности EER (SEER)		4,23 (6,14)	4,01 (5,86)	3,68 (5,16)	3,40 (5,30)	3,28 (4,98)	3,49 (5,09)	3,15 (4,84)
	Диапазон наружных температур	°C	-5 ~ +46°C по сухому термометру						
Обогрев	Производительность	кВт	25,0	31,5	37,5	45,0	45,0	56,0	58,0
	Потребляемая мощность	кВт	5,49	7,32	9,37	11,59	11,42	14,93	16,06
	Рабочий ток	А	9,2	12,3	15,8	19,5	19,2	25,2	27,1
	Коэффициент производительности COP (SCOP)		4,55 (3,81)	4,30 (3,53)	4,00 (3,37)	3,88 (3,23)	3,94 (3,25)	3,75 (3,09)	3,61 (3,11)
	Диапазон наружных температур	°C	-20 ~ +15,5°C по влажному термометру						
Индекс установочной мощности внутренних блоков		50 ~ 150% от индекса мощности наружного блока							
Типоразмеры внутренних блоков		P15 ~ P250	P15 ~ P250	P15 ~ P250	P15 ~ P250	P15 ~ P250	P15 ~ P250	P15 ~ P250	
Количество внутренних блоков		1 ~ 20	1 ~ 25	1 ~ 30	1 ~ 35	1 ~ 40	1 ~ 45	1 ~ 50	
Уровень звукового давления	дБ(А)	59	60	62,5	62,5	62,5	62,5	63,5	
Уровень звуковой мощности	дБ(А)	82,5	83,5	86	86	86	86	87	
Размеры (В x Ш x Д)	мм	1710x920x740	1710x920x740	1710x1220x740	1710x1220x740	1710x1220x740	1710x1750x740	1710x1750x740	
Вес	кг	205	205	248	248	246	321	321	
Завод (страна)		MITSUBISHI ELECTRIC CORPORATION AIR-CONDITIONING & REFRIGERATION SYSTEMS WORKS (Япония)							

Параметр / Модель		PURY-P400YSLM-A1	PURY-P450YSLM-A1	PURY-P500YSLM-A1	PURY-P550YSLM-A1	PURY-P600YSLM-A1	PURY-P650YSLM-A1	
Модель состоит из модулей		PURY-P200YLM-A1 PURY-P200YLM-A1	PURY-P200YLM-A1 PURY-P250YLM-A1	PURY-P250YLM-A1 PURY-P250YLM-A1	PURY-P250YLM-A1 PURY-P300YLM-A1	PURY-P300YLM-A1 PURY-P300YLM-A1	PURY-P300YLM-A1 PURY-P350YLM-A1	
Комплект для объединения модулей		CMY-R100VBK-A	CMY-R100VBK-A	CMY-R100VBK-A	CMY-R100VBK2	CMY-R100VBK2	CMY-R100VBK2	
Напряжение электропитания		380 В, 3 фазы, 50 Гц						
Охлаждение	Производительность	кВт	45,0	50,0	56,0	63,0	69,0	73,0
	Потребляемая мощность	кВт	10,97	12,50	14,39	16,89	19,32	21,28
	Рабочий ток	А	18,5	21,1	24,2	28,5	32,6	35,9
	Коэффициент производительности EER (SEER)		4,10 (5,97)	4,00 (5,84)	3,89 (5,70)	3,73 (5,36)	3,57 (5,02)	3,43 (5,09)
	Диапазон наружных температур	°C	-5 ~ +46°C по сухому термометру					
Обогрев	Производительность	кВт	50,0	56,0	63,0	69,0	76,5	81,5
	Потребляемая мощность	кВт	10,98	12,64	14,65	16,62	19,12	20,68
	Рабочий ток	А	18,5	21,3	24,7	28,0	32,2	34,9
	Коэффициент производительности COP (SCOP)		4,55 (3,81)	4,43 (3,67)	4,30 (3,53)	4,15 (3,45)	4,00 (3,37)	3,94 (3,30)
	Диапазон наружных температур	°C	-20 ~ +15,5°C по влажному термометру					
Индекс установочной мощности внутренних блоков		50 ~ 130% от индекса мощности наружного блока						
Типоразмеры внутренних блоков		P15 ~ P250	P15 ~ P250	P15 ~ P250	P15 ~ P250	P15 ~ P250	P15 ~ P250	
Количество внутренних блоков		1 ~ 40	1 ~ 45	1 ~ 50	2 ~ 50	2 ~ 50	2 ~ 50	
Уровень звукового давления	дБ(А)	62	62,5	63	64,5	65,5	65,5	
Уровень звуковой мощности	дБ(А)	85,5	86	86,5	88	89	89	
Размеры (В x Ш x Д)	мм	1710x920x740 1710x920x740	1710x920x740 1710x920x740	1710x920x740 1710x920x740	1710x920x740 1710x1220x740	1710x1220x740 1710x1220x740	1710x1220x740 1710x1220x740	
Вес	кг	410	410	410	453	496	496	
Завод (страна)		MITSUBISHI ELECTRIC CORPORATION AIR-CONDITIONING & REFRIGERATION SYSTEMS WORKS (Япония)						

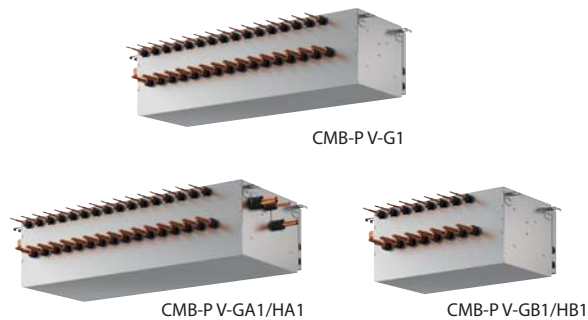
Параметр / Модель		PURY-P700YSLM-A1	PURY-P750YSLM-A1	PURY-P800YSLM-A1	PURY-P850YSLM-A1	PURY-P900YSLM-A1	
Модель состоит из модулей		PURY-P350YLM-A1 PURY-P350YLM-A1	PURY-P350YLM-A1 PURY-P400YLM-A1	PURY-P400YLM-A1 PURY-P400YLM-A1	PURY-P400YLM-A1 PURY-P450YLM-A1	PURY-P450YLM-A1 PURY-P450YLM-A1	
Комплект для объединения модулей		CMY-R200VBK2	CMY-R200VBK2	CMY-R200VBK2	CMY-R200XLVBK	CMY-R200XLVBK	
Напряжение электропитания		380 В, 3 фазы, 50 Гц					
Охлаждение	Производительность	кВт	80,0	85,0	90,0	96,0	101,0
	Потребляемая мощность	кВт	24,24	26,23	28,30	29,26	29,79
	Рабочий ток	А	40,9	44,2	47,7	49,3	50,2
	Коэффициент производительности EER (SEER)		3,30 (5,16)	3,24 (5,00)	3,18 (4,84)	3,28 (4,90)	3,39 (4,95)
	Диапазон наружных температур	°C	-5 ~ +46°C по сухому термометру				
Обогрев	Производительность	кВт	88,0	90,0	90,0	101,0	113,0
	Потребляемая мощность	кВт	22,68	23,01	22,84	26,3	30,13
	Рабочий ток	А	38,2	38,8	38,5	44,2	50,8
	Коэффициент производительности COP (SCOP)		3,88 (3,23)	3,91 (3,24)	3,94 (3,25)	3,85 (3,17)	3,75 (3,09)
	Диапазон наружных температур	°C	-20 ~ +15,5°C по влажному термометру				
Индекс установочной мощности внутренних блоков		50 ~ 130% от индекса мощности наружного блока					
Типоразмеры внутренних блоков		P15 ~ P250	P15 ~ P250	P15 ~ P250	P15 ~ P250	P15 ~ P250	
Количество внутренних блоков		2 ~ 50	2 ~ 50	2 ~ 50	2 ~ 50	2 ~ 50	
Уровень звукового давления	дБ(А)	65,5	65,5	65,5	65,5	65,5	
Уровень звуковой мощности	дБ(А)	89	89	89	89	89	
Размеры (В x Ш x Д)	мм	1710x1220x740 1710x1220x740	1710x1220x740 1710x1220x740	1710x1220x740 1710x1220x740	1710x1220x740 1710x1750x740	1710x1750x740 1710x1750x740	
Вес	кг	496	494	492	567	642	
Завод (страна)		MITSUBISHI ELECTRIC CORPORATION AIR-CONDITIONING & REFRIGERATION SYSTEMS WORKS (Япония)					

BC- и WCB-контроллеры

CMB-P(W)

для систем серии R2, WR2

охлаждение-нагрев: 4–48 портов



Описание прибора

BC-контроллеры (или WCB-контроллер) являются обязательным компонентом VRF-систем с утилизацией тепла R2 или WR2. Совместно с наружным блоком они обеспечивают одновременную работу внутренних блоков в режимах охлаждения и обогрева в рамках двухтрубной системы фреоновых проводов.

Существуют модификации BC-контроллеров с разным количеством портов (штуцеров для подключения внутренних блоков). Выбор модификации осуществляется, исходя из количества помещений, в которых нужно обеспечивать охлаждение и обогрев независимо. Также следует

принимать во внимание суммарную производительность внутренних блоков.

Приборы типа CMB-P V-GB1/HB1 предназначены для подключения к BC-контроллерам типа CMB-P V-GA1/HA1 с целью увеличения количества портов. Можно подключать 1 или 2 прибора CMB-P V-GB1/HB1.

WCB-контроллер является упрощенным вариантом BC-контроллера. Он имеет два порта: к одному подключается прибор нагрева воды PWFY, а к другому — все внутренние блоки через разветвители (до 30 внутренних блоков).

CMB-P V-G1

Параметр / Модель	CMB-P104V-G1	CMB-P105V-G1	CMB-P106V-G1
Количество портов, шт	4	5	6
Применяется с наружными блоками	P200, P250, P300, P350		
Индекс производительности внутренних блоков, подключаемых на один порт	P80 и менее ¹		
Потребляемая мощность, кВт	0,067	0,082	0,097
Вес, кг	24,0	27,0	28,0
Габариты (ШхДхВ), мм	648×432×284		
Напряжение питания (В, ф, Гц)	220-240 В, 1 фаза, 50 Гц		
Диаметр дренажа	25,4<1> VP-25		
Завод (страна)	MITSUBISHI ELECTRIC CORPORATION AIR-CONDITIONING & REFRIGERATION SYSTEMS WORKS (Япония)		

¹ Внутренние блоки с индексом производительности P100, P125 и P140 могут быть подключены на 1 порт BC-контроллера. При этом холодопроизводительность внутреннего блока уменьшится на 3%.

CMB-P V-GA1/HA1

Параметр / Модель	CMB-P108V-GA1	CMB-P1010V-GA1	CMB-P1013V-GA1	CMB-P1016V-GA1	CMB-P1016V-HA1
Количество портов, шт	8	10	13	16	16
Применяется с наружными блоками	P200-P650				P700-P900
Индекс производительности внутренних блоков, подключаемых на один порт	P80 и менее ¹				
Потребляемая мощность, кВт	0,127	0,156	0,201	0,246	0,246
Вес, кг	43,0	48,0	55,0	62,0	69,0
Габариты (ШхДхВ), мм	1100×520×289				
Напряжение питания (В, ф, Гц)	220-240 В, 1 фаза, 50 Гц				
Диаметр дренажа	25,4<1> VP-25				
Завод (страна)	MITSUBISHI ELECTRIC CORPORATION AIR-CONDITIONING & REFRIGERATION SYSTEMS WORKS (Япония)				

¹ Внутренние блоки с индексом производительности P100, P125 и P140 могут быть подключены на 1 порт BC-контроллера. При этом холодопроизводительность внутреннего блока уменьшится на 3%.

CMB-P V-GB1/HB1

Параметр / Модель	CMB-P104V-GB1	CMB-P108V-GB1	CMB-P1016V-HB1
Количество портов, шт	4	8	16
Применяется с BC-контроллерами	CMB-P V-GA1/HA1		
Индекс производительности внутренних блоков, подключаемых на один порт	P80 и менее ¹		
Потребляемая мощность, кВт	0,060	0,119	0,237
Вес, кг	22,0	32,0	55,0
Габариты (ШхДхВ), мм	648×432×284		1098×432×284
Напряжение питания (В, ф, Гц)	220-240 В, 1 фаза, 50 Гц		
Диаметр дренажа	25,4<1> VP-25		
Завод (страна)	MITSUBISHI ELECTRIC CORPORATION AIR-CONDITIONING & REFRIGERATION SYSTEMS WORKS (Япония)		

¹ Внутренние блоки с индексом производительности P100, P125 и P140 могут быть подключены на 1 порт BC-контроллера. При этом холодопроизводительность внутреннего блока уменьшится на 3%.

WCB-контроллер CMB-PW202V-J

Параметр / Модель	CMB-PW202V-J
Количество портов, шт	2
Применяется с наружными блоками	P200-P350
Потребляемая мощность, кВт	0,020
Вес, кг	20,0
Габариты (ШхДхВ), мм	648×432×284
Напряжение питания (В, ф, Гц)	220-240 В, 1 фаза, 50 Гц
Диаметр дренажа	25,4<1> VP-25
Завод (страна)	MITSUBISHI ELECTRIC CORPORATION AIR-CONDITIONING & REFRIGERATION SYSTEMS WORKS (Япония)

BC-контроллеры для систем R2

Тип BC-контроллера	P200, 250, P300, 350	P400-650	P700-900
CMB-PV-G1	O	X	X
CMB-P V-GA1	O	O	X
CMB-P V-HA1	X	X	O
CMB-P V-GB1	O	O	O
CMB-P V-HB1	O	O	O

BC-контроллеры для систем WR2

Тип BC-контроллера	P200, 250, 300	P400-600
CMB-PV-G1	O	X
CMB-P V-GA1	O	O
CMB-P V-HA1	X	X
CMB-P V-GB1	O	O
CMB-P V-HB1	X	X

Работа компонентов системы R2 в режимах охлаждения и обогрев

В 2-х трубной системе R2 (патент Mitsubishi Electric Corporation) направление движения хладагента не изменяется при переключении режима работы (охлаждение или обогрев) одного или нескольких внутренних блоков. Поэтому не требуется выключать компрессор при переключении режимов внутренних блоков. Благодаря такому техническому решению обеспечивается бесшумная работа системы, в том числе при одновременном охлаждении и нагреве.

Режим работы	Упрощенная схема гидравлического контура (— газ, - - - 2 фазы, — жидкость)	Рабочая диаграмма
Только охлаждение		
Преимущественно охлаждение		
Только обогрев		
Преимущественно обогрев		

Концепция HYBRID R2

- «Мягкое» охлаждение: нет холодного воздуха на выходе внутренних блоков
- Бесшумное охлаждение: нет шума хладагента во внутренних блоках
- Незаметное оттаивание наружного агрегата: температура воды практически не уменьшается
- Утилизация энергоресурсов: рекуперация тепла в 2-х трубной системе HYBRID R2. Охлаждение и нагрев: на 2-х трубных фанкойлах Mitsubishi Electric (упрощенная система разводки воды)

- Количество хладагента: количество уменьшено на 20~30%
- Исключена возможность попадания хладагента в обслуживаемые помещения, поэтому не требуется проверка ПДК (предельно допустимой концентрации) в помещениях малого объема (например, в гостиничных номерах).
- Отсутствует необходимость организации системы аварийной вентиляции при утечке хладагента.
- Допускается применение в сейсмоопасных регионах.



Наружные блоки серии HYBRID R2

Высокоэффективные наружные агрегаты PURY-WP200YJM-A и PURY-WP250YJM-A построены на базе серии «R2» типоразмера P350.

Фреонопровод на участке от наружного агрегата до НВС-контроллера состоит из 2 труб: линия высокого и низкого давления. Тем не менее система обеспечивает одновременное охлаждение и нагрев воздуха в обслуживаемых помещениях, организуя контур утилизации тепла.

Специализированное программное обеспечение управляет исполнительными устройствами наружного агрегата, обеспечивая высокую энергоэффективность в широком диапазоне условий эксплуатации.

Логика работы наружного блока в режиме нагрева может быть модифицирована для работы с приоритетом теплопроизводительности или энергоэффективности. Предусмотрен режим снижения уровня шума, а также повышение статического давления вентилятора наружного агрегата до 60 Па.



НВС-контроллер CMB-WP108V-G

НВС-контроллер направляет хладагент, поступающий от наружного блока, в пластинчатые теплообменники «фреон-вода» и регулирует процессы теплообмена в них.

В первом теплообменнике происходит конденсация хладагента и нагрев теплоносителя, во втором — испарение хладагента (после его предварительного дросселирования) и охлаждение теплоносителя. Газообразный хладагент низкого давления возвращается в наружный блок. Таким образом формируются 2 контура теплоносителя: горячий и холодный, которые блоком 3-х ходовых клапанов направляются во внутренние блоки, работающие в режиме нагрева и охлаждения воздуха соответственно.

НВС-контроллер оснащен 2 экономичными циркуляционными насосами для каждого из контуров, а также штуцером для подключения внешнего расширительного бака.



Опции

	Наименование	Описание
1	РАС-НВС01DP-E	Дополнительный дренажный поддон



Параметр / Модель		PURY-WP200YJM-A	PURY-WP250YJM-A	
Напряжение электропитания		380 В, 3 фазы, 50 Гц		
Охлаждение	Производительность	кВт	22,4	28,0
	Потребляемая мощность	кВт	4,79	6,99
	Рабочий ток	А	8,0	11,8
	Коэффициент производительности COP		4,67	4,00
	Диапазон наружных температур	°С	-5 ~ +46°С по сухому термометру	
Обогрев	Производительность	кВт	25,0	31,5
	Потребляемая мощность	кВт	5,28	6,98
	Рабочий ток	А	8,9	11,7
	Коэффициент производительности COP		4,73	4,51
	Диапазон наружных температур	°С	-20 ~ +15,5°С по влажному термометру	
Индекс установочной мощности внутренних блоков		50 ~ 150% от индекса мощности наружного блока		
Типоразмеры внутренних блоков		WP20~WP50	WP20~WP50	
Количество внутренних блоков		1 ~ 15	1 ~ 18	
Уровень звукового давления		дБ(А)	60	60
Уровень звуковой мощности		дБ(А)	80	80
Размеры (В x Ш x Д)		мм		1710x1220x760
Вес		кг	270	270
Завод (страна)		MITSUBISHI ELECTRIC CORPORATION AIR-CONDITIONING & REFRIGERATION SYSTEMS WORKS (Япония)		

Параметр / Модель		CMB-WP108V-G		
Количество портов, шт		8		
Применяется с наружными блоками		PURY-WP200/250YJM-A		
Индекс производительности внутренних блоков, подключаемых на один порт		P80 и менее		
Напряжение питания (В, ф, Гц)		220-240 В, 1 фаза, 50 Гц		
Потребляемая мощность		кВт	0,450	
Уровень звукового давления		дБ(А)	41	
Вес		кг	92,0 (102 с водой)	
Габариты (ШxДxВ)		мм	1600x540x300	
Напряжение питания (В, ф, Гц)		220-240 В, 1 фаза, 50 Гц		
Фреонопровод к наружному блоку	наружный блок		PURY-WP200YJM-A	PURY-WP250YJM-A
	линия высокого давления	мм (дюйм)	15,88 (5/8) пайка	19,05 (3/4) пайка
	линия низкого давления	мм (дюйм)	19,05 (3/4) пайка	22,2 (7/8) пайка
Трубы теплоносителя к внутренним блокам	вход	мм (дюйм)	20 (3/4)	
	выход	мм (дюйм)	20 (3/4)	
Диаметр дренажа		32<1-1/4>		
Завод (страна)		MITSUBISHI ELECTRIC CORPORATION AIR-CONDITIONING & REFRIGERATION SYSTEMS WORKS (Япония)		

Напольные внутренние блоки PFFY-WP VLRMM-E

- Внутренние блоки PFFY-WP предназначены для использования внутреннего блока подключается в сигнальную линию M-NET. исключительно в системах «HYBRID R2». Печатный узел
- В комплекте поставляется воздушный фильтр.

Параметр / модель		PFFY-WP20VLRMM-E	PFFY-WP25VLRMM-E	PFFY-WP32VLRMM-E	PFFY-WP40VLRMM-E	PFFY-WP50VLRMM-E
Холодопроизводительность	кВт	2,2	2,8	3,6	4,5	5,6
Теплопроизводительность	кВт	2,5	3,2	4,0	5,0	6,3
Потребляемая мощность	кВт	0,04	0,04	0,05	0,05	0,07
Рабочий ток	А	0,35	0,35	0,47	0,47	0,65
Напряжение питания (В, ф, Гц)		220-240 В, 1 фаза, 50 Гц				
Расход воздуха (низк.-сред.-выс.)	м³/ч	270-300-360	360-420-480	450-540-630	480-600-690	630-780-900
Уровень шума (низк.-сред.-выс.)	дБ(А)	31-33-38	31-33-38	31-35-38	34-37-40	37-42-45
Статическое давление	Па	20 (установлено в заводской поставке) / 40 / 60				
Вес (без воды)	кг	22	25	25	29	29
Габариты (ШхДхВ)	мм	886×220×639	1006×220×639		1246×220×639	
Трубы теплоносителя к НВС-контроллеру	вход	мм (дюйм) 3/4 резьба				
	выход	мм (дюйм) 3/4 резьба				
Объем теплообменника	л	0,9	1,3	1,3	1,5	1,5
Диаметр дренажа	мм (дюйм)	внутренний Ø26 (1) (соединитель в комплекте: наружный Ø27 (1-3/32), штуцер наружный Ø20 (13/16))				
Завод (страна)		MITSUBISHI ELECTRIC CORPORATION AIR-CONDITIONING & REFRIGERATION SYSTEMS WORKS (Япония)				

Канальные внутренние блоки PEFY-WP VMS1-E

- Внутренние блоки PEFY-WP предназначены для использования внутреннего блока подключается в сигнальную линию M-NET. исключительно в системах «HYBRID R2». Печатный узел
- Встроен низкошумный дренажный насос с напором 550 мм вод. ст. и датчиком переполнения.
- В комплекте поставляется воздушный фильтр.

Параметр / модель		PEFY-WP15VMS1-E	PEFY-WP20VMS1-E	PEFY-WP25VMS1-E	PEFY-WP32VMS1-E	PEFY-WP40VMS1-E	PEFY-WP50VMS1-E
Холодопроизводительность	кВт	1,7	2,2	2,8	3,6	4,5	5,6
Теплопроизводительность	кВт	1,9	2,5	3,2	4,0	5,0	6,3
Потребляемая мощность	охлаждение	кВт	0,05	0,051	0,06	0,071	0,09
	нагрев	кВт	0,03	0,031	0,04	0,051	0,07
Рабочий ток (охлаждение/нагрев)	А	0,44 (0,33)	0,49 (0,38)	0,51 (0,40)	0,71 (0,50)	1,15 (1,04)	1,15 (1,04)
Напряжение питания (В, ф, Гц)		220-240 В, 1 фаза, 50 Гц					
Расход воздуха (низк.-сред.-выс.)	м³/ч	300-360-420	330-390-480	330-420-540	480-540-660		
Уровень шума (низк.-сред.-выс.)	дБ(А)	22-24-28	23-25-29	23-26-30	28-30-33	30-32-35	30-33-36
Статическое давление	Па	5 / 15 (установлено в заводской поставке) / 35 / 50					
Вес (без воды)	кг	19	20	20	25		
Габариты (ШхДхВ)	мм	790×700×200			990×700×200		1190×700×200
Трубы теплоносителя к НВС-контроллеру	вход	мм (дюйм) 3/4 резьба					
	выход	мм (дюйм) 3/4 резьба					
Объем теплообменника	л	0,7	0,9	0,9	1,0	1,0	1,7
Диаметр дренажа	мм (дюйм)	наружный диаметр 32 (1-1/4)					
Завод (страна)		MITSUBISHI ELECTRIC CONSUMER PRODUCTS (THAILAND) CO., LTD (Таиланд)					

Опции

	Наименование	Описание
1	РАС-KE70HS-E	Комплект для переноса блока управления на стену рядом с блоком

Канальные внутренние блоки PEFY-WP VMA-E

- Внутренние блоки PEFY-WP предназначены для использования внутреннего блока подключается в сигнальную линию M-NET. исключительно в системах «HYBRID R2». Печатный узел
- Встроен низкошумный дренажный насос с напором 550 мм вод. ст. и датчиком переполнения.
- В комплекте поставляется воздушный фильтр.

Параметр / модель		PEFY-WP20VMA-E	PEFY-WP25VMA-E	PEFY-WP32VMA-E	PEFY-WP40VMA-E	PEFY-WP50VMA-E
Холодопроизводительность	кВт	2,2	2,8	3,6	4,5	5,6
Теплопроизводительность	кВт	2,5	3,2	4,0	5,0	6,3
Потребляемая мощность	охлаждение	кВт	0,07	0,09	0,11	0,14
	нагрев	кВт	0,05	0,07	0,09	0,12
Рабочий ток (охлаждение/нагрев)	А	0,55 (0,44)	0,64 (0,53)	0,74 (0,63)	1,15 (1,04)	1,15 (1,04)
Напряжение питания (В, ф, Гц)		220-240 В, 1 фаза, 50 Гц				
Расход воздуха (низк.-сред.-выс.)	м³/ч	450-600-630	600-720-840	720-870-1020	870-1080-1260	870-1080-1260
Уровень шума (низк.-сред.-выс.)	дБ(А)	23-26-29	23-27-30	25-29-32	26-29-34	26-29-34
Статическое давление	Па	35 / 50 (установлено в заводской поставке) / 70 / 100 / 150				
Вес (без воды)	кг	21	26	26	31	31
Габариты (ШхДхВ)	мм	700×732×250	900×732×250		1100×732×250	
Трубы теплоносителя к НВС-контроллеру	вход	мм (дюйм) 3/4 резьба				
	выход	мм (дюйм) 3/4 резьба				
Объем теплообменника	л	0,7	1,0		1,8	
Диаметр дренажа	мм (дюйм)	наружный диаметр 32 (1-1/4)				
Завод (страна)		MITSUBISHI ELECTRIC CORPORATION AIR-CONDITIONING & REFRIGERATION SYSTEMS WORKS (Япония)				

Опции

	Наименование	Описание
1	РАС-KE91ТВ-E	Корпус для фильтра (PEFY-WP20VMA-E)
2	РАС-KE92ТВ-E	Корпус для фильтра (PEFY-WP25/32VMA-E)
3	РАС-KE93ТВ-E	Корпус для фильтра (PEFY-WP40/50VMA-E)

Кассетные внутренние блоки PLFY-WP VBM-E

В середине 2015 г. начинается производство кассетных внутренних блоков PLFY-WP для систем «HYBRID R2».

НОВИНКА
2015

Внешние блоки с водяным контуром

PQHY-P YHM

Серия WY

охлаждение-нагрев: 22,4 – 101,0 кВт

Описание наружных агрегатов

Компрессорно-конденсаторные агрегаты с водяным контуром серий WY и WR2 являются альтернативой традиционным наружным блокам с воздушным теплообменником. Они имеют небольшие размеры и располагаются внутри зданий. Применение водяного контура в мультizonальных VRF-системах позволяет объединить достоинства водяных и фреоновых систем.

- Температура и расход теплоносителя (воды), подводимого к фреоновому теплообменнику, могут быть оптимизированы для достижения максимальной эффективности холодильного цикла.
- Компрессорно-конденсаторные агрегаты с водяным контуром могут располагаться в непосредственной близости от внутренних блоков, например, поэтажно в высотном здании. Это позволяет минимизировать падение производительности системы, связанное с длиной магистрали хладагента.
- Отсутствует прямой теплообмен между контуром хладагента и наружным воздухом, а промежуточный контур теплоносителя вносит дополнительную степень свободы при управлении параметрами системы. Это может быть использовано при необходимости круглогодичного охлаждения объектов.
- За счет организации водяного контура снимаются ограничения на расстояние и перепад высот между внутренними блоками мультizonальной системы и наружными приборами (градирнями). Это важно для высотных строений и крупных комплексов зданий.
- Если контур теплоносителя объединяет несколько компрессорно-конденсаторных агрегатов, то создается возможность утилизации тепла для нагрева помещений от систем, работающих в режиме охлаждения. Например, в офисном здании тепло от технологических помещений: серверных, горячих цехов столовых и т.п. – будет использовано для нагрева воздуха в офисах.



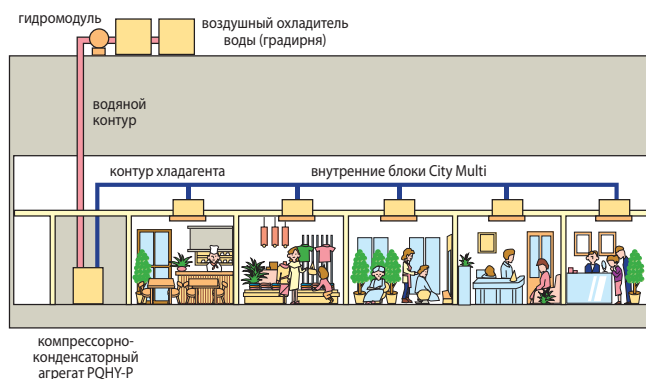
PQHY-P200YHM-A
PQHY-P250YHM-A
PQHY-P300YHM-A



PQHY-P400YSHM-A
PQHY-P450YSHM-A
PQHY-P500YSHM-A
PQHY-P550YSHM-A
PQHY-P600YSHM-A



PQHY-P650YSHM-A PQHY-P800YSHM-A
PQHY-P700YSHM-A PQHY-P850YSHM-A
PQHY-P750YSHM-A PQHY-P900YSHM-A



Магистраль хладагента

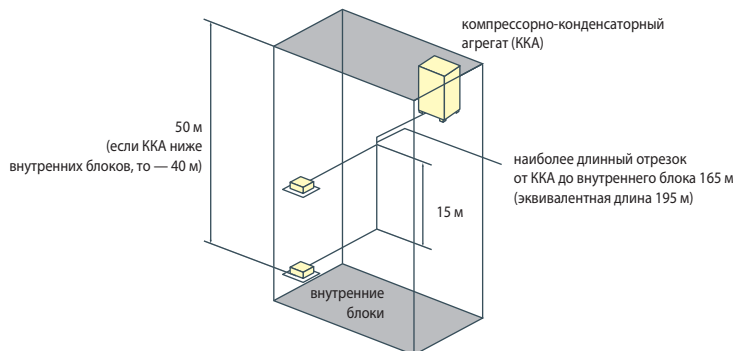
Серия WY: PQHY-P200, 250, 300YHM-A

Длина магистрали хладагента	
Суммарная длина	300 м
Макс. от ККА ¹ до внутреннего	165 (190 эквив.)
После первого разветвителя	40 м
Перепад высот между приборами	
ККА выше внутренних (макс.)	50 м
ККА ниже внутренних (макс.)	40 м
Между внутренними блоками	15 м

Серия WY: PQHY-P400, 450, 500, 550, 600YSHM-A

Длина магистрали хладагента	
Суммарная длина	500 м
Макс. от ККА до внутреннего	165 (190 эквив.)
После первого разветвителя	40 м
Перепад высот между приборами	
ККА выше внутренних (макс.)	50 м
ККА ниже внутренних (макс.)	40 м
Между внутренними блоками	15 м

¹ ККА - компрессорно-конденсаторный агрегат.



Параметр / Модель		PQHY-P200YHM-A	PQHY-P250YHM-A	PQHY-P300YHM-A	PQHY-P400YSHM-A	PQHY-P450YSHM-A	PQHY-P500YSHM-A	PQHY-P550YSHM-A
Модель состоит из модулей		-	-	-	PQHY-P200YHM-A PQHY-P200YHM-A	PQHY-P250YHM-A PQHY-P200YHM-A	PQHY-P250YHM-A PQHY-P250YHM-A	PQHY-P300YHM-A PQHY-P250YHM-A
Комплект для объединения модулей		-	-	-	CMY-Y100VBK2	CMY-Y100VBK2	CMY-Y100VBK2	CMY-Y100VBK2
Напряжение электропитания		380 В, 3 фазы, 50 Гц						
Охлаждение	Производительность	кВт	22,4	28,0	33,5	45,0	50,0	56,0
	Потребляемая мощность	кВт	3,92	5,45	7,36	8,25	9,84	11,45
	Рабочий ток	А	6,6	9,2	12,4	13,9	16,6	19,3
	Коэффициент производительности COP		5,71	5,13	4,55	5,45	5,08	4,89
	Диапазон температур теплоносителя	°С	-5 ~ +45°С					
Обогрев	Производительность	кВт	25,0	31,5	37,5	50,0	56,0	63,0
	Потребляемая мощность	кВт	4,12	5,80	8,15	8,65	10,42	12,06
	Рабочий ток	А	6,9	9,7	13,7	14,6	17,5	20,3
	Коэффициент производительности COP		6,06	5,43	4,60	5,78	5,37	5,22
	Диапазон температур теплоносителя	°С	-5 ~ +45°С					
Номинальный расход теплоносителя	м³/час	5,76	5,76	5,76	5,76+5,76	5,76+5,76	5,76+5,76	5,76+5,76
Диапазон расхода теплоносителя	м³/час	4,5 ~ 7,2	4,5 ~ 7,2	4,5 ~ 7,2	4,5+4,5 ~ 7,2+7,2	4,5+4,5 ~ 7,2+7,2	4,5+4,5 ~ 7,2+7,2	4,5+4,5 ~ 7,2+7,2
Падение давления	кПа	17	17	17	17	17	17	17
Максимальное давление воды	МПа	2,0	2,0	2,0	2,0	2,0	2,0	2,0
Индекс установочной мощности внутренних блоков		50 ~ 130% от индекса мощности компрессорно-конденсаторного блока						
Типоразмеры внутренних блоков		P15 ~ P250	P15 ~ P250	P15 ~ P250	P15 ~ P250	P15 ~ P250	P15 ~ P250	P15 ~ P250
Количество внутренних блоков		1 ~ 17	1 ~ 21	1 ~ 26	1 ~ 34	1 ~ 39	1 ~ 43	2 ~ 47
Уровень шума	дБ(А)	47	49	50	50	51	52	52,5
Размеры (В x Ш x Г)	мм	1160 x 880 x 550	1160 x 880 x 550	1160 x 880 x 550	1160 x 880 x 550 1160 x 880 x 550	1160 x 880 x 550 1160 x 880 x 550	1160 x 880 x 550 1160 x 880 x 550	1160 x 880 x 550 1160 x 880 x 550
Вес	кг	195	195	195	390	390	390	390
Завод (страна)		MITSUBISHI ELECTRIC CORPORATION AIR-CONDITIONING & REFRIGERATION SYSTEMS WORKS (Япония)						

Параметр / Модель		PQHY-P600YSHM-A	PQHY-P650YSHM-A	PQHY-P700YSHM-A	PQHY-P750YSHM-A	PQHY-P800YSHM-A	PQHY-P850YSHM-A	PQHY-P900YSHM-A
Модель состоит из модулей		PQHY-P300YHM-A PQHY-P300YHM-A	PQHY-P250YHM-A PQHY-P200YHM-A	PQHY-P250YHM-A PQHY-P200YHM-A	PQHY-P250YHM-A PQHY-P250YHM-A	PQHY-P300YHM-A PQHY-P250YHM-A	PQHY-P300YHM-A PQHY-P250YHM-A	PQHY-P300YHM-A PQHY-P300YHM-A
Комплект для объединения модулей		CMY-Y100VBK2	CMY-Y300VBK2	CMY-Y300VBK2	CMY-Y300VBK2	CMY-Y300VBK2	CMY-Y300VBK2	CMY-Y300VBK2
Напряжение электропитания		380 В, 3 фазы, 50 Гц						
Охлаждение	Производительность	кВт	69,0	73,0	80,0	85,0	90,0	101,0
	Потребляемая мощность	кВт	15,48	13,96	15,58	17,19	19,18	21,20
	Рабочий ток	А	26,1	23,5	26,3	29,0	32,3	35,7
	Коэффициент производительности COP		4,45	5,22	5,13	4,94	4,69	4,52
	Диапазон температур теплоносителя	°С	-5 ~ +45°С					
Обогрев	Производительность	кВт	76,5	81,5	88,0	95,0	100,0	108,0
	Потребляемая мощность	кВт	17,12	14,74	16,51	18,27	20,74	23,21
	Рабочий ток	А	28,9	24,8	27,8	30,8	35,0	39,1
	Коэффициент производительности COP		4,46	5,52	5,33	5,19	4,82	4,65
	Диапазон температур теплоносителя	°С	-5 ~ +45°С					
Номинальный расход теплоносителя	м³/час	5,76+5,76	3 x 5,76	3 x 5,76	3 x 5,76	3 x 5,76	3 x 5,76	3 x 5,76
Диапазон расхода теплоносителя	м³/час	4,5+4,5 ~ 7,2+7,2	3 x 4,5 ~ 3 x 7,2	3 x 4,5 ~ 3 x 7,2	3 x 4,5 ~ 3 x 7,2	3 x 4,5 ~ 3 x 7,2	3 x 4,5 ~ 3 x 7,2	3 x 4,5 ~ 3 x 7,2
Падение давления	кПа	17	17	17	17	17	17	17
Максимальное давление воды	МПа	2,0	2,0	2,0	2,0	2,0	2,0	2,0
Индекс установочной мощности внутренних блоков		50 ~ 130% от индекса мощности компрессорно-конденсаторного блока						
Типоразмеры внутренних блоков		P15 ~ P250	P15 ~ P250	P15 ~ P250	P15 ~ P250	P15 ~ P250	P15 ~ P250	P15 ~ P250
Количество внутренних блоков		2 ~ 50	2 ~ 50	2 ~ 50	2 ~ 50	2 ~ 50	2 ~ 50	2 ~ 50
Уровень шума	дБ(А)	53	53	53,5	54	54	54,5	55
Размеры (В x Ш x Г)	мм	1160 x 880 x 550 1160 x 880 x 550	1160 x 880 x 550 1160 x 880 x 550	1160 x 880 x 550 1160 x 880 x 550	1160 x 880 x 550 1160 x 880 x 550	1160 x 880 x 550 1160 x 880 x 550	1160 x 880 x 550 1160 x 880 x 550	1160 x 880 x 550 1160 x 880 x 550
Вес	кг	390	585	585	585	585	585	585
Завод (страна)		MITSUBISHI ELECTRIC CORPORATION AIR-CONDITIONING & REFRIGERATION SYSTEMS WORKS (Япония)						

Примечания:

- Для работы компрессорно-конденсаторного агрегата при температуре теплоносителя от -5°С до +10°С необходимо установить DIP-переключатель на плате управления агрегата в положение ON (перед включением электропитания).
- При температуре теплоносителя от -5°С до +10°С в теплоноситель необходимо добавить антифриз. Допускается применение этиленгликоля или пропиленгликоля.
- Компрессорно-конденсаторный агрегат должен быть установлен в помещении, в котором температура воздуха не превышает 40°С, а относительная влажность — 80%.

Внешние блоки с водяным контуром

PQRY-P YHM

Серия WR2

охлаждение-нагрев: 22,4 – 69,0 кВт



PQRY-P200YHM-A
PQRY-P250YHM-A
PQRY-P300YHM-A



PQRY-P400YSHM-A
PQRY-P450YSHM-A
PQRY-P500YSHM-A
PQRY-P550YSHM-A
PQRY-P600YSHM-A

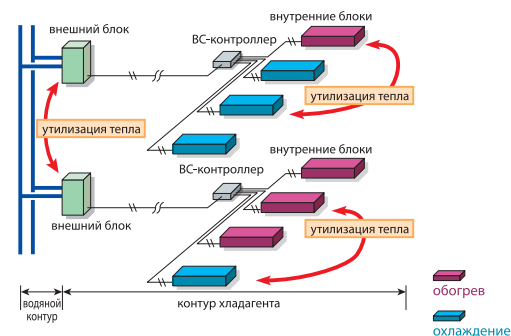
Описание прибора

Компрессорно-конденсаторные агрегаты с водяным контуром серий WY и WR2 являются альтернативой традиционным наружным блокам с воздушным теплообменником. Они имеют небольшие размеры и располагаются внутри зданий. Применение водяного контура в мультизональных VRF-системах позволяет объединить достоинства водяных и фреоновых систем.

- Температура и расход теплоносителя (воды), подводимого к фреоновому теплообменнику, могут быть оптимизированы для достижения максимальной эффективности холодильного цикла.
- Компрессорно-конденсаторные агрегаты с водяным контуром могут располагаться в непосредственной близости от внутренних блоков, например, поэтажно в высотном здании. Это позволяет минимизировать падение производительности системы, связанное с длиной магистрали хладагента.
- Отсутствует прямой теплообмен между контуром хладагента и наружным воздухом, а промежуточный контур теплоносителя вносит дополнительную степень свободы при управлении параметрами системы. Это может быть использовано при необходимости круглогодичного охлаждения объектов.
- За счет организации водяного контура снимаются ограничения на расстояние и перепад высот между внутренними блоками мультизональной системы и наружными приборами (градирнями). Это важно для высотных строений и крупных комплексов зданий.
- Если контур теплоносителя объединяет несколько компрессорно-конденсаторных агрегатов, то создается возможность утилизации тепла для нагрева помещений от систем, работающих в режиме охлаждения. Например, в офисном здании тепло от технологических помещений – серверных, горячих цехов столовых и т.п. – будет использовано для нагрева воздуха в офисах.



Двойная утилизация тепла - системы WR2



Системы серии WR2 имеют два дополнительных преимущества относительно серии WY. Первое – это полная независимость пользователей и возможность одновременной работы внутренних блоков в режимах охлаждения и обогрева. Второе – максимальная эффективность за счет двух контуров утилизации тепла: контура хладагента в рамках каждой системы и контура теплоносителя, объединяющего несколько систем.

Обязательным компонентом системы WR2 является ВС-контроллер или WCB-контроллер.

Магистраль хладагента

Серия WR2: PQRY-P200, 250, 300YHM-A

Длина магистрали хладагента	
Суммарная длина ¹	300 ~ 550 м
Макс. от ККА ² до внутреннего	165 (190 эквив.)
От ВС-контроллера до внутреннего блока ³	40 ~ 60 м
От ККА до ВС-контроллера	110 м
Перепад высот между приборами	
ККА выше внутренних приборов (макс.)	50 м
ККА ниже внутренних приборов (макс.)	40 м
Между внутренними блоками ⁴	15 (10) м

¹ При уменьшении длины магистрали хладагента на участке от ККА до ВС-контроллера суммарная длина магистрали может быть увеличена.

² ККА - компрессорно-конденсаторный агрегат.

³ Если ВС-контроллер и внутренние блоки находятся в одном уровне, то расстояние между ними может быть увеличено до 60 м.

⁴ Для блоков типоразмера P200 и P250 перепад не должен превышать 10 м.

Серия WR2: PQRY-P400, 450, 500, 550, 600YSHM-A

Длина магистрали хладагента	
Суммарная длина ¹	500 ~ 750 м
Макс. от ККА ² до внутреннего	165 (190 эквив.)
От ВС-контроллера до внутреннего блока ³	40 ~ 60 м
От ККА до ВС-контроллера	110 м
Перепад высот между приборами	
ККА выше внутренних приборов (макс.)	50 м
ККА ниже внутренних приборов (макс.)	40 м
Между внутренними блоками ⁴	15 (10) м

Параметр / Модель		PQRY-P200YHM-A	PQRY-P250YHM-A	PQRY-P300YHM-A
Модель состоит из модулей		-	-	-
Напряжение электропитания		380 В, 3 фазы, 50 Гц		
Охлаждение	Производительность	22,4	28,0	33,5
	Потребляемая мощность	3,96	5,51	7,44
	Рабочий ток	6,6	9,3	12,5
	Коэффициент производительности COP	5,65	5,08	4,50
	Диапазон температур теплоносителя	-5 ~ +45°C		
Обогрев	Производительность	25,0	31,5	37,5
	Потребляемая мощность	4,12	5,80	8,15
	Рабочий ток	6,9	9,7	13,7
	Коэффициент производительности COP	6,06	5,43	4,60
	Диапазон температур теплоносителя	-5 ~ +45°C		
Номинальный расход теплоносителя	5,76	5,76	5,76	
Диапазон расхода теплоносителя	4,5 ~ 7,2	4,5 ~ 7,2	4,5 ~ 7,2	
Падение давления	17	17	17	
Максимальное давление воды	2,0	2,0	2,0	
Индекс установочной мощности внутренних блоков		50 ~ 150% от индекса мощности компрессорно-конденсаторного блока		
Типоразмеры внутренних блоков		P15 ~ P250	P15 ~ P250	P15 ~ P250
Количество внутренних блоков		1 ~ 20	1 ~ 25	1 ~ 30
Уровень шума	дБ(А)	47	49	50
Размеры (В х Ш х Г)	мм	1160 x 880 x 550	1160 x 880 x 550	1160 x 880 x 550
Вес	кг	181	181	181
Завод (страна)		MITSUBISHI ELECTRIC CORPORATION AIR-CONDITIONING & REFRIGERATION SYSTEMS WORKS (Япония)		

Параметр / Модель		PQRY-P400YSHM-A	PQRY-P450YSHM-A	PQRY-P500YSHM-A	PQRY-P550YSHM-A	PQRY-P600YSHM-A
Модель состоит из модулей		PQRY-P200YHM-A PQRY-P200YHM-A	PQRY-P200YHM-A PQRY-P250YHM-A	PQRY-P250YHM-A PQRY-P250YHM-A	PQRY-P250YHM-A PQRY-P300YHM-A	PQRY-P300YHM-A PQRY-P300YHM-A
Комплект для объединения модулей		CMY-Q100VBK	CMY-Q100VBK	CMY-Q100VBK	CMY-Q100VBK	CMY-Q100VBK
Напряжение электропитания		380 В, 3 фазы, 50 Гц				
Охлаждение	Производительность	45,0	50,0	56,0	63,0	69,0
	Потребляемая мощность	8,32	9,94	11,57	13,60	15,62
	Рабочий ток	14,0	16,7	19,5	22,9	26,3
	Коэффициент производительности COP	5,40	5,03	4,84	4,63	4,41
	Диапазон температур теплоносителя	-5 ~ +45°C				
Обогрев	Производительность	50,0	56,0	63,0	69,0	76,5
	Потребляемая мощность	8,65	10,42	12,06	14,65	17,12
	Рабочий ток	14,6	17,5	20,3	24,7	28,9
	Коэффициент производительности COP	5,78	5,37	5,22	4,70	4,46
	Диапазон температур теплоносителя	-5 ~ +45°C				
Номинальный расход теплоносителя	5,76+5,76	5,76+5,76	5,76+5,76	5,76+5,76	5,76+5,76	
Диапазон расхода теплоносителя	4,5+4,5 ~ 7,2+7,2	4,5+4,5 ~ 7,2+7,2	4,5+4,5 ~ 7,2+7,2	4,5+4,5 ~ 7,2+7,2	4,5+4,5 ~ 7,2+7,2	
Падение давления	17	17	17	17	17	
Максимальное давление воды	2,0	2,0	2,0	2,0	2,0	
Индекс установочной мощности внутренних блоков		50 ~ 150% от индекса мощности компрессорно-конденсаторного блока				
Типоразмеры внутренних блоков		P15 ~ P250	P15 ~ P250	P15 ~ P250	P15 ~ P250	P15 ~ P250
Количество внутренних блоков		1 ~ 34	1 ~ 39	1 ~ 43	2 ~ 50 (48 портов)	2 ~ 50 (48 портов)
Уровень шума	дБ(А)	50	51	52	52,5	53
Размеры (В х Ш х Г)	мм	1160 x 880 x 550 1160 x 880 x 550	1160 x 880 x 550 1160 x 880 x 550	1160 x 880 x 550 1160 x 880 x 550	1160 x 880 x 550 1160 x 880 x 550	1160 x 880 x 550 1160 x 880 x 550
Вес	кг	362	362	362	362	362
Завод (страна)		MITSUBISHI ELECTRIC CORPORATION AIR-CONDITIONING & REFRIGERATION SYSTEMS WORKS (Япония)				

Примечания:

- Для работы компрессорно-конденсаторного агрегата при температуре теплоносителя от -5°C до +10°C необходимо установить DIP-переключатель на плате управления агрегата в положение ON (перед включением электропитания).
- При температуре теплоносителя от -5°C до +10°C в теплоноситель необходимо добавить антифриз. Допускается применение этиленгликоля или пропиленгликоля.
- Компрессорно-конденсаторный агрегат должен быть установлен в помещении, в котором температура воздуха не превышает 40°C, а относительная влажность — 80%.

Модификации внутренних блоков



Чертежи внутренних блоков в формате «DXF» доступны для свободного скачивания на сайте www.mitsubishi-aircon.ru

VRF-системы CITY MULTI G6

Типоразмер		P15	P20	P25	P32	P40	P50	P63	P71	P80	P100	P125	P140	P200	P250	
Холодопроизводительность	кВт	1,7	2,2	2,8	3,6	4,5	5,6	7,1	8,0	9,0	11,2	14,0	16,0	22,4	28,0	
Теплопроизводительность	кВт	1,9	2,5	3,2	4,0	5,0	6,3	8,0	9,0	10,0	12,5	16,0	18,0	25,0	31,5	
Канальный																
		PEFY-P-VMR-E-L/R		PEFY-P-VMS1-E			PEFY-P-VMH(S)-E		PEFY-P-VMA(L)-E		PEFY-P-VMH-E-F					
	PEFY-P-VMR-E-L/R	●	●	●	●	●	●	●	●	●	●	●	●	●	●	●
	PEFY-P-VMS1-E	●	●	●	●	●	●	●	●	●	●	●	●	●	●	●
	PEFY-P-VMH(S)-E	●	●	●	●	●	●	●	●	●	●	●	●	●	●	●
	PEFY-P-VMA(L)-E	●	●	●	●	●	●	●	●	●	●	●	●	●	●	●
Кассетный																
		PMFY-P-VBM-E			PLFY-P-VLMD-E			PLFY-P-VCM-E			PLFY-P-VBM-E					
	PMFY-P-VBM-E	●	●	●	●	●	●	●	●	●	●	●	●	●	●	●
	PLFY-P-VLMD-E	●	●	●	●	●	●	●	●	●	●	●	●	●	●	●
	PLFY-P-VCM-E	●	●	●	●	●	●	●	●	●	●	●	●	●	●	●
Подвесной																
	PCFY-P-VKM-E	●	●	●	●	●	●	●	●	●	●	●	●	●	●	●
Настенный																
		PKFY-P-VBM-E				PKFY-P-VHM-E				PKFY-P-VKM-E						
	PKFY-P-VBM-E	●	●	●	●	●	●	●	●	●	●	●	●	●	●	●
	PKFY-P-VHM-E	●	●	●	●	●	●	●	●	●	●	●	●	●	●	●
Напольный																
		PFFY-P-VKM-E в декоративном корпусе		PFFY-P-VLEM-E в декоративном корпусе			PFFY-P-VLRM-E			PFFY-P-VLRMM-E для скрытой установки						
	PFFY-P-VKM-E	●	●	●	●	●	●	●	●	●	●	●	●	●	●	●
	PFFY-P-VLEM-E	●	●	●	●	●	●	●	●	●	●	●	●	●	●	●
	PFFY-P-VLRM-E	●	●	●	●	●	●	●	●	●	●	●	●	●	●	●
Приборы нагрева воды																
		PWFY-P100VM-E-BU бустерный блок (только нагрев)						PWFY-EP100VM-E2-AU теплообменный блок								
	PWFY-P-VM-E-BU	●	●	●	●	●	●	●	●	●	●	●	●	●	●	●
М-серия (настенный и напольный)																
		MSZ-SF15/20VA-E3 MSZ-SF25/35/42/50VE2 серия Стандарт				MSZ-EF22/25/35/42/50VE2 серия Дизайн				MFZ-KJ25/35/50VE напольный						
	MSZ-SF15~50	●	●	●	●	●	●	●	●	●	●	●	●	●	●	●
	MSZ-EF22~50VE	●	●	●	●	●	●	●	●	●	●	●	●	●	●	●
MFZ-KJ25/35/50VE	●	●	●	●	●	●	●	●	●	●	●	●	●	●	●	



НОВИНКА
2015

декоративные панели
SLP-2AAW
SLP-2ALW

Кассетный четырехпоточный блок PLFY-VCM-E3

для подвесного потолка 600×600

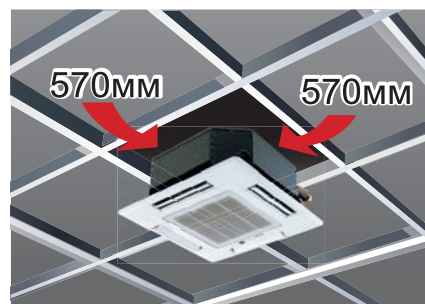
охлаждение-нагрев: 1,7–4,5 кВт

Описание прибора

- Соответствует стандартной ячейке потолка 600×600.
- Встроенный дренажный насос.
- В стандартной комплектации предусмотрена возможность подмеса свежего воздуха.
- Независимая фиксация воздушных заслонок.
- Воздушный фильтр в комплекте.
- Модели PLFY-P VCM-E3 оснащены электродвигателем вентилятора постоянного тока, что обеспечивает низкое электропотребление.



соответствует стандартной
ячейке потолка 600×600



Параметр / Модель		PLFY-P15VCM-E3	PLFY-P20VCM-E3	PLFY-P25VCM-E3	PLFY-P32VCM-E3	PLFY-P40VCM-E3
Декоративная панель		SLP-2AAW или SLP-2ALW				
Холодопроизводительность	кВт	1,7	2,2	2,8	3,6	4,5
Теплопроизводительность	кВт	1,9	2,5	3,2	4,0	5,0
Потребляемая мощность (охлаждение/нагрев)	кВт	0,04/0,02	0,04/0,02	0,05/0,03	0,05/0,03	0,05/0,03
Расход воздуха (низк-сред-выс)	м³/ч	480-510-540	480-540-600		480-540-660	
Уровень звукового давления (низк-сред-выс)	дБ(А)	28-30-31	28-31-35	28-31-37	29-33-38	30-34-39
Уровень звуковой мощности (макс)	дБ(А)					
Вес блока (панель)	кг	15 (3,0)	15 (3,0)	15 (3,0)	16,5 (3,0)	16,5 (3,0)
Габариты (Ш×Д×В)	мм	570×570×208 (панель 650×650×20)				
Напряжение питания	В, ф, Гц	220-240 В, 1 фаза, 50 Гц				
Рабочий ток	А	0,19	0,23		0,28	
Диаметр труб: жидкость	мм (дюйм)	6,35 (1/4)				
Диаметр труб: газ	мм (дюйм)	12,7 (1/2)				
Диаметр дренажа	мм (дюйм)	наружный Ø32 (1-1/4)				
Завод (страна)		MITSUBISHI ELECTRIC CONSUMER PRODUCTS (THAILAND) CO., LTD (Таиланд)				

Опции (аксессуары)

	Наименование	Описание
1	SLP-2AAW	Декоративная панель
2	SLP-2ALW	Декоративная панель со встроенным ИК-приемником (только для моделей модификации PLFY-P15/20/25/32/40VCM-E2 и выше).

хладагент
R410A

Кассетный четырехпоточный блок

PLFY-VBM-E

Power Cassette

охлаждение-нагрев: 3,6–14,0 кВт



декоративные панели

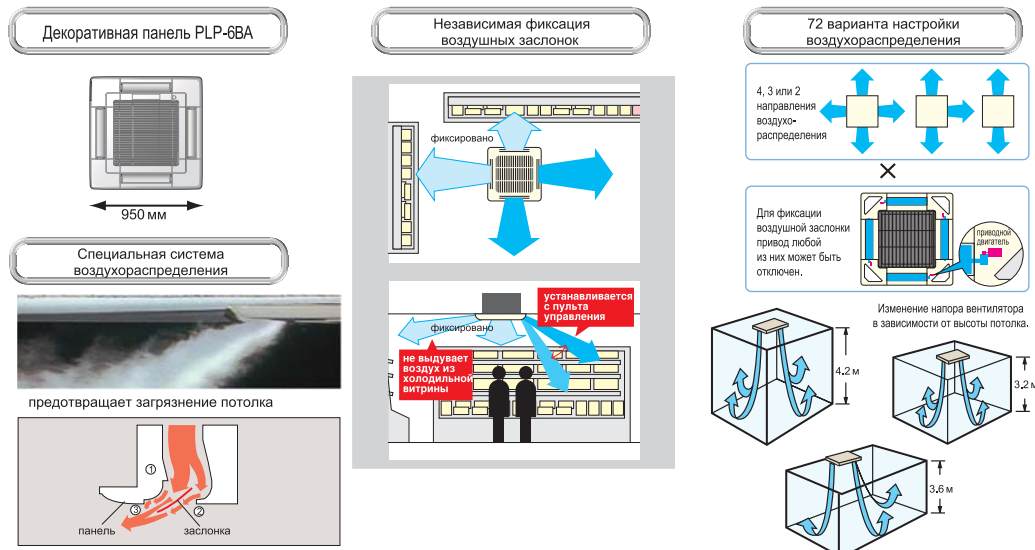
PLP-6BA

PLP-6BAE (с датчиком I SEE)

PLP-6BAJ (с механизмом спуска и подъема фильтра)

Описание прибора

- Одинаковый типоразмер для всех мощностных модификаций, встроенный дренажный насос (напор 850 мм вод. ст.)
- В стандартной комплектации предусмотрена возможность подмеса свежего воздуха.
- Независимая фиксация воздушных заслонок (только с настенного пульта PAR-31MAA).
- Регулируемый напор вентилятора.
- Специальная система воздушораспределения предотвращает загрязнение потолка.
- Воздушный фильтр в комплекте.



Параметр / Модель		PLFY-P32VBM-E	PLFY-P40VBM-E	PLFY-P50VBM-E	PLFY-P63VBM-E	PLFY-P80VBM-E	PLFY-P100VBM-E	PLFY-P125VBM-E
Декоративная панель		PLP-6BA						
Холодопроизводительность	кВт	3,6	4,5	5,6	7,1	9,0	11,2	14,0
Теплопроизводительность	кВт	4,0	5,0	6,3	8,0	10,0	12,5	16,0
Потребляемая мощность (охлаждение/нагрев)	кВт	0,03/0,02	0,04/0,03	0,04/0,03	0,05/0,04	0,07/0,06	0,15/0,14	0,16/0,15
Расход воздуха (низк-сред1-сред2-выс)	м³/ч	660-720-780-840	720-780-840-960		840-900-960-1080	960-1080-1200-1320	1260-1440-1620-1740	1320-1500-1680-1800
Уровень звукового давления (низк-сред1-сред2-выс)	дБ(А)	27-28-29-31	27-28-30-31	27-28-30-31	28-29-30-32	30-32-35-37	34-37-39-41	35-38-41-43
Уровень звуковой мощности (макс)	дБ(А)							
Вес блока (панель)	кг	22,0 (6,0)			23,0 (6,0)	23,0 (6,0)	27,0 (6,0)	27,0 (6,0)
Габариты блока (ШхДхВ)	мм	840×840×258						
Габариты панели (ШхДхВ)	мм	950×950×35						
Напряжение питания	В, ф, Гц	220-240 В, 1 фаза, 50 Гц						
Рабочий ток (охлаждение)	А	0,22	0,29	0,29	0,36	0,51	1,00	1,07
Рабочий ток (обогрев)	А	0,14	0,22	0,22	0,29	0,43	0,94	1,00
Диаметр труб: жидкость	мм (дюйм)	6,35 (1/4)			9,52 (3/8)			
Диаметр труб: газ	мм (дюйм)	12,7 (1/2)			15,88 (5/8)			
Диаметр дренажа	мм (дюйм)	наружный Ø32 (1-1/4)						
Завод (страна)		MITSUBISHI ELECTRIC UK LTD, AIR CONDITIONER PLANT (Великобритания)						

Опции (аксессуары)

	Наименование	Описание
1	PLP-6BA	Декоративная панель без пульта управления
2	PLP-6BAJ	Декоративная панель с механизмом подъема фильтра
3	PLP-6BAE	Декоративная панель с датчиком I SEE
4	PAC-SH51SP-E	Заглушка для воздушораспределительной щели
5	PAC-SH59KF-E	Высокоэффективный фильтр
6	PAC-SH53TM-E	Корпус для высокоэффективного фильтра
7	PAC-SH65OF-E	Фланец приточного воздуховода
8	PAC-SH48AS-E	Вертикальная вставка для декоративной панели
9	PAR-SA9FA-E	Приемник ИК-сигналов (устанавливается вместо угловой заглушки в декоративную панель)
10	PAC-SA1ME-E	Датчик температуры поверхностей I-SEE

хладагент
R410A



декоративные панели
CMP-40VLW-C
CMP-63VLW-C
CMP-100VLW-C
CMP-125VLW-C

Кассетный двухпоточный блок PLFY-VLMD-E

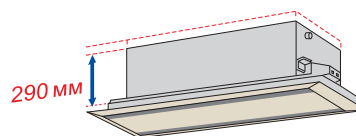
охлаждение-нагрев: 2,2–14,0 кВт

Описание прибора

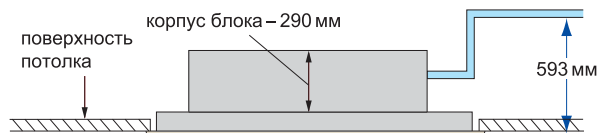
- Компактный дизайн и низкий уровень шума.
- Клеммные колодки расположены снаружи блоков для удобства выполнения электрических соединений.
- Встроенный дренажный насос.
- Специальная система воздухораспределения для равномерного охлаждения.
- Предусмотрена возможность подмеса свежего воздуха (опция).
- Воздушный фильтр в комплекте.



Компактный дизайн



Встроенный дренажный насос



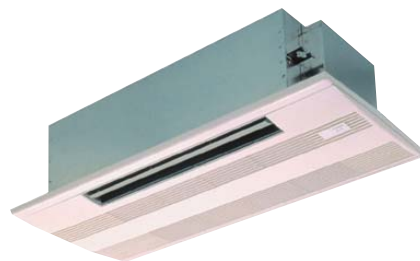
Параметр / Модель	PLFY-P20 VLMD-E	PLFY-P25 VLMD-E	PLFY-P32 VLMD-E	PLFY-P40 VLMD-E	PLFY-P50 VLMD-E	PLFY-P63 VLMD-E	PLFY-P80 VLMD-E	PLFY-P100 VLMD-E	PLFY-P125 VLMD-E		
Декоративная панель	CMP-40VLW-C										
Холодопроизводительность	кВт	2,2	2,8	3,6	4,5	5,6	7,1	9,0	11,2	14,0	
Теплопроизводительность	кВт	2,5	3,2	4,0	5,0	6,3	8,0	10,0	12,5	16,0	
Потребляемая мощность (охлаждение)	кВт	0,072	0,072	0,072	0,081	0,082	0,101	0,147	0,157	0,28	
Потребляемая мощность (обогрев)	кВт	0,065	0,065	0,065	0,074	0,075	0,094	0,140	0,150	0,27	
Расход воздуха (низк-сред-выс)	м³/ч	390-480-570			420-510-630	540-660-750	660-780-930	930-1110-1320	1050-1260-1500	1440-1620-1800-1980	
Уровень звукового давления (низк-сред-выс)	дБ(А)	27-30-33			29-33-36	31-34-37	32-37-39	33-36-39	36-39-42	40-42-44-46	
Уровень звуковой мощности (макс)	дБ(А)	53	53	54	54	56	57	61	61	64	
Вес блока (панель)	кг	23,0 (6,5)		24,0 (6,5)		27,0 (7,5)	28,0 (7,5)	44,0 (12,5)	47,0 (12,5)	56,0 (13,0)	
Габариты блока (ШхДхВ)	мм	776х634х290				946х634х290		1446х634х290		1708х634х290	
Габариты панели (ШхДхВ)	мм	1080х710х20				1250х710х20		1750х710х20		2010х710х20	
Напряжение питания	В, ф, Гц	220-240 В, 1 фаза, 50 Гц									
Рабочий ток (охлаждение)	А	0,36	0,36	0,36	0,40	0,41	0,49	0,72	0,75	1,35	
Рабочий ток (обогрев)	А	0,30	0,30	0,30	0,34	0,35	0,43	0,66	0,69	1,33	
Диаметр труб: жидкость	мм (дюйм)	6,35 (1/4)					9,52 (3/8)				
Диаметр труб: газ	мм (дюйм)	12,7 (1/2)					15,88 (5/8)				
Диаметр дренажа	мм (дюйм)	наружный Ø32 (1-1/4)									
Завод (страна)		MITSUBISHI ELECTRIC CORPORATION AIR-CONDITIONING & REFRIGERATION SYSTEMS WORKS (Япония)									

Опции (аксессуары)

	Наименование	Описание
1	РАС-КН110F	Фланец для приточного воздуховода
2	CMP-40VLW-C	Декоративная панель для моделей PLFY-P20VLMD-E, PLFY-P25VLMD-E, PLFY-P32VLMD-E, PLFY-P40VLMD-E
3	CMP-63VLW-C	Декоративная панель для моделей PLFY-P50VLMD-E, PLFY-P63VLMD-E
4	CMP-100VLW-C	Декоративная панель для моделей PLFY-P80VLMD-E, PLFY-P100VLMD-E
5	CMP-125VLW-C	Декоративная панель для моделей PLFY-P125VLMD-E

Кассетный однопоточный блок PMFY-VBM-E

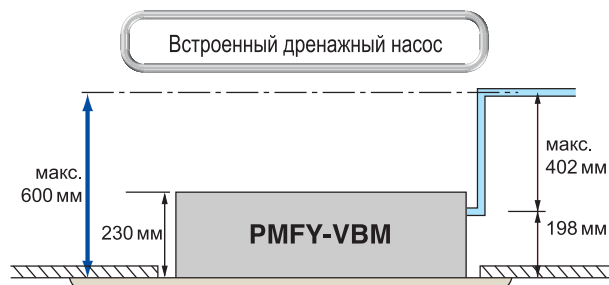
охлаждение-нагрев: 2,2–4,5 кВт



декоративная панель
PMP-40BM

Описание прибора

- Компактный и изящный дизайн.
- Встроенный дренажный насос (напор 600 мм водяного столба).
- Низкий уровень шума.
- Воздушный фильтр в комплекте.



Параметр / Модель		PMFY-P20VBM-E	PMFY-P25VBM-E	PMFY-P32VBM-E	PMFY-P40VBM-E
Декоративная панель		PMP-40BM			
Холодопроизводительность	кВт	2,2	2,8	3,6	4,5
Теплопроизводительность	кВт	2,5	3,2	4,0	5,0
Потребляемая мощность (охлаждение-нагрев)	кВт	0,042	0,044		0,054
Расход воздуха (низк-сред1-сред2-выс)	м³/ч	390 - 432 - 480 - 522	438 - 480 - 516 - 558		462 - 522 - 582 - 642
Уровень звукового давления (низк-сред1-сред2-выс)	дБ(А)	27 - 30 - 33 - 35	32 - 34 - 36 - 37		33 - 35 - 37 - 39
Уровень звуковой мощности (макс)	дБ(А)				
Вес	кг				
Габариты (ШхДхВ)	мм	812×395×230			
Напряжение питания	В, ф, Гц	220-240 В, 1 фаза, 50 Гц			
Рабочий ток	А	0,20	0,21		0,26
Диаметр труб: жидкость	мм (дюйм)	6,35 (1/4)			
Диаметр труб: газ	мм (дюйм)	12,7 (1/2)			
Диаметр дренажа	мм (дюйм)	наружный Ø26 (1-1/32)			
Завод (страна)		MITSUBISHI ELECTRIC CORPORATION SHIZUOKA WORKS (Япония)			

Опции (аксессуары)

	Наименование	Описание
1	PMP-40BM	Декоративная панель (1000×470×30)

хладагент
R410A



Канальный блок

PEFY-VMR-E

охлаждение-нагрев: 2,2–3,6 кВт

Описание прибора

- Самый низкий уровень шума (уровень шума может отличаться от указанного в зависимости от параметров помещения).
- Предусмотрено подключение детектора карточки гостя в гостинице.
- Воздушный фильтр в комплекте.



* Согласно измерениям, выполненным в лаборатории Mitsubishi Electric.

Параметр / Модель		PEFY-P20VMR-E	PEFY-P25VMR-E	PEFY-P32VMR-E
Холодопроизводительность	кВт	2,2	2,8	3,6
Теплопроизводительность	кВт	2,5	3,2	4,0
Потребляемая мощность	кВт	0,06		0,07
Расход воздуха (низк-сред-выс)	м³/ч	288 - 348 - 474	288 - 348 - 474	288 - 348 - 558
Уровень звукового давления (низк-сред-выс)	дБ(А)	20 - 25 - 30	20 - 25 - 30	20 - 25 - 33
Уровень звуковой мощности (макс)	дБ(А)	43,6	43,6	46,1
Статическое давление	Па	5		
Вес	кг	18,0		
Габариты (ШхДхВ)	мм	640x580x292 (вход воздуха сзади)		
Габариты (ШхДхВ)	мм	640x570x300 (вход воздуха снизу)		
Напряжение питания	В, ф, Гц	220-240 В, 1 фаза, 50 Гц		
Рабочий ток	А	0,29		0,34
Диаметр труб: жидкость	мм (дюйм)	6,35 (1/4) пайка		
Диаметр труб: газ	мм (дюйм)	12,7 (1/2) пайка		
Диаметр дренажа	мм (дюйм)	наружный Ø26 (1-1/32)		
Завод (страна)		MITSUBISHI ELECTRIC CORPORATION AIR-CONDITIONING & REFRIGERATION SYSTEMS WORKS (Япония)		

хладагент
R410A

Канальный блок

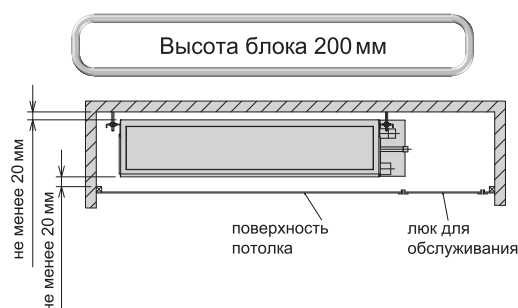
PEFY-VMS1-E

охлаждение-нагрев: 1,7–7,1 кВт



Описание прибора

- Низкий уровень шума за счет применения специально разработанного вентилятора и теплообменника.
- Высота корпуса блока — 200 мм.
- Изменяемое статическое давление вентилятора: 5 - 15 - 35 - 50 Па.
- 3 скорости вентилятора: высокая, средняя, низкая.
- Встроенный дренажный насос (напор 550 мм вод. ст.).
- Воздушный фильтр в комплекте.



Параметр / Модель		PEFY-P15VMS1-E	PEFY-P20VMS1-E	PEFY-P25VMS1-E	PEFY-P32VMS1-E	PEFY-P40VMS1-E	PEFY-P50VMS1-E	PEFY-P63VMS1-E	
Холодопроизводительность	кВт	1,7	2,2	2,8	3,6	4,5	5,6	7,1	
Теплопроизводительность	кВт	1,9	2,5	3,2	4,0	5,0	6,3	8,0	
Потребляемая мощность	охлаждение	кВт	0,05	0,06	0,07	0,07	0,09	0,09	
	обогрев	кВт	0,03	0,03	0,04	0,05	0,05	0,07	
Расход воздуха (мин-макс)	м³/ч	300 - 360 - 420	330 - 390 - 480	330 - 420 - 540	360 - 480 - 600	480 - 570 - 660	570 - 660 - 780	720 - 840 - 990	
Статическое давление	Па	5-15-35-50	5-15-35-50	5-15-35-50	5-15-35-50	5-15-35-50	5-15-35-50	5-15-35-50	
Уровень звукового давления (низк-средн-выс)	дБ(А)	22-24-28	23-25-29	24-26-30	24-27-32	28-30-33	30-32-35	30-33-36	
Уровень звуковой мощности (макс)	дБ(А)	51,3	52,6	53,4	56,0	56,0	59,1	59,2	
Вес	кг	19,0	19,0	19,0	20,0	24,0	24,0	28,0	
Габариты (ШхДхВ)	мм	700×700×200	700×700×200	700×700×200	700×700×200	900×700×200	900×700×200	1100×700×200	
Напряжение питания	В, ф, Гц	220-240 В, 1 фаза, 50 Гц							
Рабочий ток	охлаждение	А	0,42	0,50	0,50	0,56	0,67	0,72	
	обогрев	А	0,31	0,36	0,39	0,39	0,45	0,56	
Диаметр труб	жидкость	мм (дюйм)	6,35 (1/4) пайка						9,52 (3/8) пайка
	газ	мм (дюйм)	12,7 (1/2) пайка						15,88 (5/8) пайка
Диаметр дренажа	мм (дюйм)	наружный Ø32 (1-1/4)							
Завод (страна)		MITSUBISHI ELECTRIC CONSUMER PRODUCTS (THAILAND) CO., LTD (Таиланд)							

Примечания:

1. В заводской настройке установлено статическое давление вентилятора 15 Па.
2. Внутренний блок PEFY-P15VMS1-E может быть подключен только к наружным блокам серии Y(S)HM и более поздним модификациям.

Опции (аксессуары)

	Наименование	Описание
1	РАС-KE70HS-E	Комплект для переноса блока управления на стену рядом с внутренним блоком

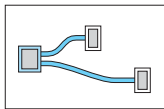
хладагент
R410A

PEFY-VMA(L)-E

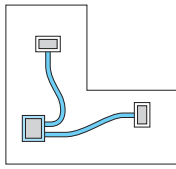
охлаждение-нагрев: 2,2–16,0 кВт



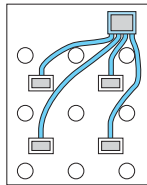
Для помещений сложной формы



Длинное помещение



L-образное помещение



Помещение с насыщенным запотолочным пространством

Описание прибора

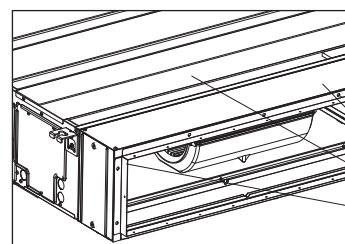
- Компактный дизайн: высота корпуса блока составляет 250 мм для всех модификаций.
- Изменяемое статическое давление вентилятора: 35 - 50 - 70 - 100 - 150 Па.
- Модели PEFY-VMA-E имеют встроенный дренажный насос. В моделях PEFY-P VMA-L-E дренажного насоса нет.
- Нижний предел целевой температуры может быть понижен до +14°C (при этом вентилятор будет работать только на максимальной скорости).
- В моделях PEFY-P60~140VMA(L)R1 предусмотрена возможность изменения расхода воздуха внешним аналоговым сигналом 0-10 В для реализации VAV-систем (систем с регулируемым расходом воздуха). Эта функция предназначена для организации взаимодействия с воздушными заслонками, управляемыми датчиками температуры. Методические указания по применению данной функции можно скачать на сайте www.mitsubishi-aircon.ru в разделе «Документация».
- Воздушный фильтр в комплекте.

Параметр / модель		PEFY-P20VMA(L)-E	PEFY-P25VMA(L)-E	PEFY-P32VMA(L)-E	PEFY-P40VMA(L)-E	PEFY-P50VMA(L)-E
Холодопроизводительность	кВт	2,2	2,8	3,6	4,5	5,6
Теплопроизводительность	кВт	2,5	3,2	4,0	5,0	6,3
Потребляемая мощность	кВт	0,06 (0,04)	0,06 (0,04)	0,07 (0,05)	0,09 (0,07)	0,11 (0,09)
Расход воздуха (низк.-сред.-выс.)	м³/ч	360-450-510		450-540-630	600-720-840	720-870-1020
Уровень шума (низк.-сред.-выс.)	дБ(А)	23-25-26		23-26-29	23-27-30	25-29-32
Статическое давление	Па	35/50/70/100/150				
Вес	кг	23,0 (22,0)			26,0 (25,0)	
Габариты (ШхДхВ)	мм	700×732×250			900×732×250	
Напряжение питания (В, ф, Гц)		220-240 В, 1 фаза, 50 Гц				
Рабочий ток	А	0,53 (0,42)	0,53 (0,42)	0,55 (0,44)	0,64 (0,53)	0,74 (0,63)
Диаметр труб: жидкость	мм (дюйм)	6,35 (1/4)				
Диаметр труб: газ	мм (дюйм)	12,7 (1/2)				
Диаметр дренажа	мм (дюйм)	наружный диаметр 32 (1-1/4)				
Завод (страна)		MITSUBISHI ELECTRIC UK LTD, AIR CONDITIONER PLANT (Великобритания)				

Параметр / модель		PEFY-P63VMA(L)-E	PEFY-P71VMA(L)-E	PEFY-P80VMA(L)-E	PEFY-P100VMA(L)-E	PEFY-P125VMA(L)-E	PEFY-P140VMA(L)-E
Холодопроизводительность	кВт	7,1	8,0	9,0	11,2	14,0	16,0
Теплопроизводительность	кВт	8,0	9,0	10,0	12,5	16,0	18,0
Потребляемая мощность	кВт	0,12 (0,10)	0,14 (0,12)	0,14 (0,12)	0,24 (0,22)	0,34 (0,32)	0,36 (0,34)
Расход воздуха (низк.-сред.-выс.)	м³/ч	810-960-1140	870-1080-1260		1380-1680-1980	1680-2040-2400	1770-2130-2520
Уровень шума (низк.-сред.-выс.)	дБ(А)	25-29-32	26-29-34		28-33-37	32-36-40	33-37-42
Статическое давление	Па	35/50/70/100/150					
Вес	кг	32,0 (31,0)			42,0 (41,0)		46,0 (45,0)
Габариты (ШхДхВ)	мм	1100×732×250			1400×732×250		1600×732×250
Напряжение питания (В, ф, Гц)		220-240 В, 1 фаза, 50 Гц					
Рабочий ток	А	1,01 (0,90)	1,15 (1,04)	1,15 (1,04)	1,47 (1,36)	2,05 (1,94)	2,21 (2,10)
Диаметр труб: жидкость	мм (дюйм)	9,52 (3/8)					
Диаметр труб: газ	мм (дюйм)	15,88 (5/8)					
Диаметр дренажа	мм (дюйм)	наружный Ø32 (1-1/4)					
Завод (страна)		MITSUBISHI ELECTRIC UK LTD, AIR CONDITIONER PLANT (Великобритания)					

Опции (аксессуары)

	Наименование	Описание
1	РАС-КЕ91ТВ-Е	Корпус для фильтра (PEFY-P20/25/32VMA(L))
2	РАС-КЕ92ТВ-Е	Корпус для фильтра (PEFY-P40/50VMA(L))
3	РАС-КЕ93ТВ-Е	Корпус для фильтра (PEFY-P63/71/80VMA(L))
4	РАС-КЕ94ТВ-Е	Корпус для фильтра (PEFY-P100/125VMA(L))
5	РАС-КЕ95ТВ-Е	Корпус для фильтра (PEFY-P140VMA(L))



Корпус для фильтра РАС-КЕ91~95 ТВ-Е позволяет подключить воздуховод к входу внутреннего блока и извлекать фильтр для обслуживания снизу или сбоку

РАС-КЕ ТВ-Е

внутренний блок

фланец для подключения воздуховода

PEFY-VMH(S)-E

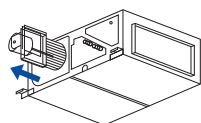


охлаждение-нагрев: 4,5–28,0 кВт

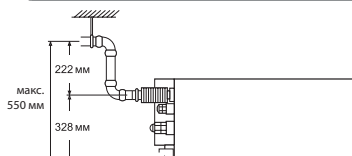
Описание прибора

- Низкий уровень шума за счет применения специально разработанного вентилятора и теплообменника.
- Максимальное статическое давление вентилятора до 200 Па (250 Па — в моделях PEFY-P200, 250VMHS-E).
- Нижний предел целевой температуры может быть понижен до +14°C (при этом вентилятор будет работать только на максимальной скорости).
- Воздушный фильтр — опция.

Доступ для обслуживания прибора необходим только с одной стороны



Дренажный насос (опция)



Параметр / Модель	PEFY-P40VMH-E	PEFY-P50VMH-E	PEFY-P63VMH-E	PEFY-P71VMH-E	PEFY-P80VMH-E	PEFY-P100VMH-E	PEFY-P125VMH-E	PEFY-P140VMH-E	PEFY-P200VMHS-E	PEFY-P250VMHS-E	
Холодопроизводительность	кВт	4,5	5,6	7,1	8,0	9,0	11,2	14,0	16,0	22,4	28,0
Теплопроизводительность	кВт	5,0	6,3	8,0	9,0	10,0	12,5	16,0	18,0	25,0	31,5
Потребляемая мощность	кВт	0,19	0,19	0,24	0,26	0,32	0,48	0,48	0,48	0,63	0,82
Расход воздуха (низк-выс)	м³/ч	600-840		810-1140	930-1320	1080-1500	1590-2280		1680-2400	3000-4320	3480-5040
Уровень шума (низк-выс)	дБ(А)	27-34		32-38	32-39	35-41	34-42		36-43	39-46	
Статическое давление	Па	50-100-200								50-100-150-200-250	
Вес	кг	44,0	45,0	45,0	50,0	50,0	70,0	70,0	70,0	97	100
Габариты (ШхДхВ)	мм	900×750×380			1000×900×380			1200×900×380		1250×1120×470	
Напряжение питания (В, ф, Гц)		220-240 В, 1 фаза, 50 Гц									
Рабочий ток	А	0,88	0,88	1,12	1,20	1,47	2,34	2,34	2,35	1,62	2,00
Диаметр труб: жидкость	мм (дюйм)	6,35 (1/4)			9,52 (3/8)				9,52		
Диаметр труб: газ	мм (дюйм)	12,7 (1/2)			15,88 (5/8)				19,05 (3/4)	22,2 (7/8)	
Диаметр дренажа		наружный Ø32 (1-1/4)									
Завод		MITSUBISHI ELECTRIC CORPORATION AIR-CONDITIONING & REFRIGERATION SYSTEMS WORKS (Япония)									

Опции (аксессуары)

	Наименование	Описание
1	PAC-KE04DM-F	Дренажный насос (PEFY-P40~140VMH-E)
2	PAC-KE05DM-F	Дренажный насос (PEFY-P200/250VMHS-E)
3	PAC-KE63TB-F	Корпус для фильтра (модели PEFY-P40VMH-E, PEFY-P50VMH-E, PEFY-P63VMH-E)
4	PAC-KE86LAF	Фильтр повышенного срока службы (модели PEFY-P40VMH-E, PEFY-P50VMH-E, PEFY-P63VMH-E)
5	PAC-KE80TB-F	Корпус для фильтра (модели PEFY-P71VMH-E, PEFY-P80VMH-E)
6	PAC-KE88LAF	Фильтр повышенного срока службы (модели PEFY-P71VMH-E, PEFY-P80VMH-E)
7	PAC-KE140TB-F	Корпус для фильтра (модели PEFY-P100VMH-E, PEFY-P125VMH-E, PEFY-P140VMH-E)
8	PAC-KE89LAF	Фильтр повышенного срока службы (модели PEFY-P100VMH-E, PEFY-P125VMH-E, PEFY-P140VMH-E)
9	PAC-KE250TB-F	Корпус для фильтра (модели PEFY-P200VMHS-E, PEFY-P250VMHS-E)
9	PAC-KE85LAF	Фильтр повышенного срока службы (модели PEFY-P200VMHS-E, PEFY-P250VMHS-E)

хладагент R410A

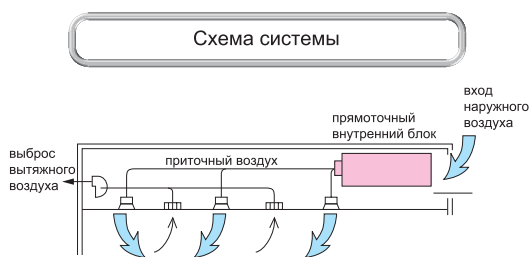


Канальный блок PEFY-VMH-E-F прямоточного типа

охлаждение-нагрев: 9,0–28,0 кВт

Описание прибора

- Позволяет подавать наружный воздух (в режиме обогрева: $-10...+20^{\circ}\text{C}$) в помещение и поддерживать его температуру.
- Суммарная производительность внутренних блоков в системе с прямоточным блоком не должна превышать 110% от производительности наружного агрегата, а при работе в режиме обогрева при температуре наружного воздуха менее -5°C — 100%.
- Блок переходит в режим «Вентиляция» при температуре наружного воздуха ниже $+21^{\circ}\text{C}$ при работе на охлаждение и выше $+20^{\circ}\text{C}$ — при работе в режиме обогрева.
- Воздушный фильтр — опция.



Параметр / Модель		PEFY-P80VMH-E-F	PEFY-P140VMH-E-F	PEFY-P200VMH-E-F	PEFY-P250VMH-E-F
Холодопроизводительность	кВт	9,0	16,0	22,4	28,0
Теплопроизводительность	кВт	8,5	15,1	21,2	26,5
Потребляемая мощность (охлаждение-обогрев)	кВт	0,16	0,29	0,34	0,39
Расход воздуха (макс)	м ³ /ч	540	1080	1680	2100
Статическое давление	Па	170		200	190
Уровень звукового давления (мин-макс)	дБ(А)	27-43	28-43	39-42	40-44
Уровень звуковой мощности (макс)	дБ(А)	65,6	65,8	64,4	66,5
Вес	кг	50,0	70,0	100,0	100,0
Габариты (ШхДхВ)	мм	1000х900х380	1200х900х380	1250х1120х470	
Напряжение питания	В, ф, Гц	220-240 В, 1 фаза, 50 Гц		380-415 В, 3 фазы, 50 Гц	
Рабочий ток	А	0,67	1,24	0,58	0,68
Диаметр труб: жидкость	мм (дюйм)	9,52 (3/8)		9,52 (3/8)	
Диаметр труб: газ	мм (дюйм)	15,88 (5/8)		19,05 (3/4)	22,2 (7/8)
Диаметр дренажа	мм (дюйм)	наружный Ø32 (1-1/4)			
Гарантированный диапазон наружных температур (охлаждение)		+21 ... +43°C			
Гарантированный диапазон наружных температур (обогрев)		-10 ... +21°C			
Завод		MITSUBISHI ELECTRIC CORPORATION AIR-CONDITIONING & REFRIGERATION SYSTEMS WORKS (Япония)			

Опции (аксессуары)

	Наименование	Описание
1	РАС-KE04DM-F	Дренажный насос
2	РАС-KE80ТВ-F	Корпус для фильтра (для модели PEFY-P80VMH-E-F)
3	РАС-KE140ТВ-F	Корпус для фильтра (для модели PEFY-P140VMH-E-F)
4	РАС-KE250ТВ-F	Корпус для фильтра (для моделей PEFY-P200VMH-E-F и PEFY-P250VMH-E-F)
5	РАС-KE88LAF	Фильтр повышенного срока службы (для модели PEFY-P80VMH-E-F)
6	РАС-KE89LAF	Фильтр повышенного срока службы (для модели PEFY-P140VMH-E-F)
7	РАС-KE85LAF	Фильтр повышенного срока службы (для моделей PEFY-P200VMH-E-F и PEFY-P250VMH-E-F)

Подвесной блок PCFY-VKM-E

охлаждение-нагрев: 4,5–14,0 кВт



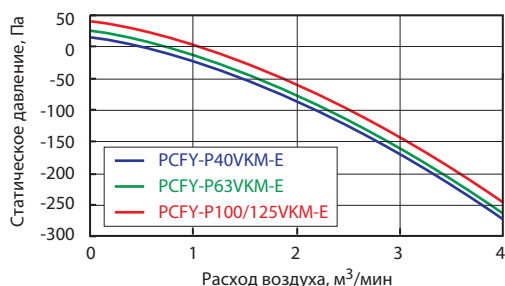
Работает тихо и обеспечивает комфортное распределение воздушного потока

Описание прибора

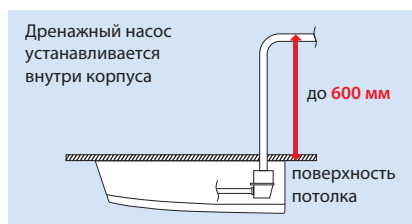
- Компактная конструкция.
- Изящный и современный дизайн выполнен в стиле «new edge». Криволинейные поверхности корпуса пересекаются, образуя четкие грани.
- Белый цвет корпуса.
- 4 скорости вентилятора: низкая, средняя 1, средняя 2, высокая.
- Автоматическое уменьшение скорости вентилятора при достижении целевой температуры.
- Может устанавливаться в помещениях с высотой потолков до 4,2 м (модели P100/125).
- Подключение фреоновых проводов сзади или сверху.
- Дренаж может быть подключен справа и слева.
- Предусмотрен дренажный насос (поставляется отдельно), который встраивается в корпус внутреннего блока. Напор насоса — 600 мм водяного столба.
- К прибору может быть подключен приточный воздуховод. Расход свежего воздуха до 240 м³/ч (при использовании внешнего вентилятора).



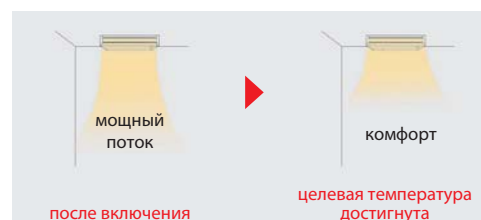
Приток свежего воздуха



Дренажный насос (опция)



Автоматическая скорость вентилятора



Параметр / Модель		PCFY-P40VKM-E	PCFY-P63VKM-E	PCFY-P100VKM-E	PCFY-P125VKM-E
Холодопроизводительность	кВт	4,5	7,1	11,2	14,0
Теплопроизводительность	кВт	5,0	8,0	12,5	16,0
Потребляемая мощность	кВт	0,04	0,05	0,09	0,11
Расход воздуха (низк-сред1-сред2-выс)	м³/час	600-660-720-780	840-900-960-1080	1260-1440-1560-1680	1260-1440-1620-1860
Уровень шума (низк-сред1-сред2-выс)	дБ(А)	29-32-34-36	31-33-35-37	36-38-41-43	36-39-42-44
Вес	кг	24,0	32,0	36,0	38,0
Габариты (ШхДхВ)	мм	960×680×230	1280×680×230	1600×680×230	1600×680×230
Напряжение питания	В, ф, Гц	220-240 В, 1 фаза, 50 Гц			
Рабочий ток	А	0,28	0,33	0,65	0,76
Диаметр труб: жидкость	мм (дюйм)	6,35 (1/4)	9,52 (3/8)	9,52 (3/8)	9,52 (3/8)
Диаметр труб: газ	мм (дюйм)	12,7 (1/2)	15,88 (5/8)	15,88 (5/8)	15,88 (5/8)
Диаметр дренажа	мм (дюйм)	наружный Ø26 (1-1/32)			
Завод (страна)		MITSUBISHI ELECTRIC CORPORATION SHIZUOKA WORKS (Япония)			

Опции (аксессуары)

	Наименование	Описание
1	PAC-SH83DM-E	Дренажный насос (PCFY-P40VKM-E)
2	PAC-SH84DM-E	Дренажный насос (PCFY-P63/100/125VKM-E)
3	PAC-SH88KF-E	Высокоэффективный фильтр (PCFY-P40VKM-E)
4	PAC-SH89KF-E	Высокоэффективный фильтр (PCFY-P63VKM-E)
5	PAC-SH90KF-E	Высокоэффективный фильтр (PCFY-P100/125VKM-E)
6	PAR-SL94B-E	Набор для беспроводного управления: приемник ИК-сигналов и пульт (PCFY-P40/63/100/125VKM-E)

хладагент
R410A

PKFY-VBM/VHM/VKM-E



PKFY-P15/20/25VBM-E



PKFY-P32/40/50VHM-E



PKFY-P63/100VKM-E

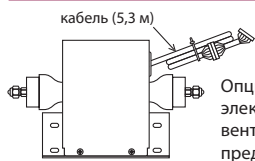
охлаждение-нагрев: 1,7–11,2 кВт

Описание прибора

- Изящный и компактный дизайн. Плоская передняя панель, белый цвет корпуса.
- Низкий уровень шума. Небольшой вес.
- Удобный доступ к клеммным колодкам для подключения кабелей.
- Блоки повышенной мощности — серия VKM.
- Приемник ИК-сигналов встроен в корпус блока (PKFY-P VBM/VHM/VKM-E).
- Опциональный дренажный насос с напором 800 мм водяного столба (PKFY-P VHM-E и PKFY-P VKM-E).



Внешний ЭРВ PAC-SG95LE-E



Опциональный (внешний) электронный расширительный вентиль (ЭРВ) в корпусе предназначен для уменьшения уровня шума внутренних

блоков PKFY-P15/20/25/32/40/50/63. PAC-SG95LE-E подключается к плате управления внутреннего блока вместо встроенного ЭРВ. Внешний ЭРВ обычно размещается вне обслуживаемого помещения на расстоянии не более 5 м от внутреннего блока.

Модификации

Производительность	P15	P20	P25	P32	P40	P50	P63	P100
VBM	●	●	●					
VHM				●	●	●		
VKM							●	●

Дренажный насос (опция)



Параметр / Модель		PKFY-P15VBM-E	PKFY-P20VBM-E	PKFY-P25VBM-E	PKFY-P32VHM-E	PKFY-P40VHM-E	PKFY-P50VHM-E	PKFY-P63VKM-E	PKFY-P100VKM-E	
Холодопроизводительность	кВт	1,7	2,2	2,8	3,6	4,5	5,6	7,1	11,2	
Теплопроизводительность	кВт	1,9	2,5	3,2	4,0	5,0	6,3	8,0	12,5	
Потребляемая мощность (охлаждение/нагрев)	кВт	0,04/0,04			0,04/0,03			0,05/0,04	0,08/0,07	
Расход воздуха (низк-сред1-сред2-выс)	м³/ч	294-300-312-318	294-312-336-354		540-600-660	540-630-690	600-630-720	960-1200	1200-1560	
Уровень шума (низк-сред1-сред2-выс)	дБ(А)	29-31-32-33	29-31-34-36		34-37-41	34-38-41	34-39-43	39-45	41-49	
Вес	кг	10,0			13,0			24,0	28,0	
Габариты (ШхДхВ)	мм	815×225×295			898×249×295			1170×295×365		
Напряжение питания	В, ф, Гц	220-240 В, 1 фаза, 50 Гц								
Рабочий ток	А	0,20			0,40			0,37	0,58	
Диаметр труб: жидкость	мм (дюйм)	6,35 (1/4)					6,35 (1/4) 9,52 (3/8)		9,52 (3/8)	
Диаметр труб: газ	мм (дюйм)	12,7 (1/2)					12,7 (1/2) 15,88 (5/8)		15,88 (5/8)	
Диаметр дренажа	мм (дюйм)	внутренний Ø16 (5/8)								
Завод (страна)		MITSUBISHI ELECTRIC CORPORATION SHIZUOKA WORKS (Япония)						MITSUBISHI ELECTRIC CONSUMER PRODUCTS (THAILAND) CO., LTD (Таиланд)		

Опции (аксессуары)

	Наименование	Описание
1	PAC-SG95LE-E	Дополнительный (внешний) расширительный вентиль в корпусе для блоков PKFY-P15/20/25/32/40/50/63
2	PAC-SH75DM-E	Дренажный насос в отдельном корпусе для блоков PKFY-P32/40/50VHM-E
3	PAC-SH94DM-E	Дренажный насос в отдельном корпусе для блоков PKFY-P63/100VKM-E

Напольный блок

PFFY-VKM-E2

охлаждение-нагрев: 2,2–4,5 кВт



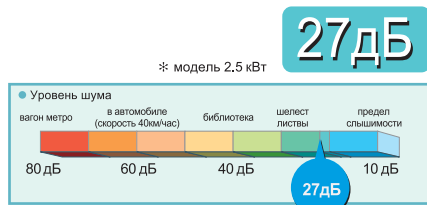
Для интерьеров, в которых предпочтительна установка напольных внутренних блоков

Описание прибора

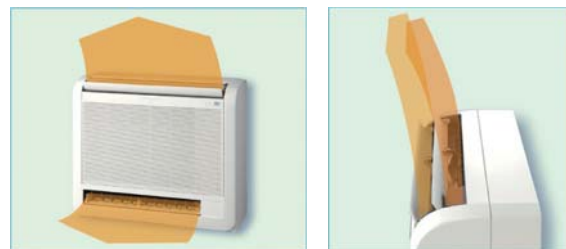
- Предназначен для помещений, в которых невозможно разместить настенные внутренние блоки или в которых для интерьера предпочтительна напольная установка.
- Подача воздуха в двух направлениях: вверх и вниз. Верхняя направляющая потока регулируется, и при установке ее в вертикальное положение можно избежать попадания прямого воздушного потока на пользователей.
- Изящный дизайн, компактная и легкая конструкция.
- Низкий уровень шума.
- Модели оснащены электродвигателем вентилятора постоянного тока, что обеспечивает низкое электропотребление.



Низкий уровень шума



Система воздушораспределения



Параметр / Модель		PFFY-P20VKM-E2	PFFY-P25VKM-E2	PFFY-P32VKM-E2	PFFY-P40VKM-E2
Холодопроизводительность	кВт	2,2	2,8	3,6	4,5
Теплопроизводительность	кВт	2,5	3,2	4,0	5,0
Потребляемая мощность	кВт	0,025	0,025	0,025	0,028
Расход воздуха (низк-сред-выс-макс)	м³/ч	354 - 408 - 456 - 522	366 - 420 - 480 - 546	366 - 420 - 480 - 546	480 - 540 - 570 - 642
Уровень шума (низк-сред-выс-макс)	дБ(А)	27 - 31 - 34 - 37	28 - 32 - 35 - 38	28 - 32 - 35 - 38	35 - 38 - 42 - 44
Вес	кг	15,0	15,0	15,0	15,0
Габариты (ШхДхВ)	мм	600×700×200			
Напряжение питания	В, ф, Гц	220-240 В, 1 фаза, 50 Гц			
Рабочий ток	А	0,20	0,20	0,20	0,24
Диаметр труб: жидкость	мм (дюйм)	6,35 (1/4)			
Диаметр труб: газ	мм (дюйм)	12,7 (1/2)			
Диаметр дренажа	мм (дюйм)	внутренний Ø16 (5/8)			
Завод (страна)		MITSUBISHI ELECTRIC CORPORATION SHIZUOKA WORKS (Япония)			

хладагент
R410A



PFFY-VLRM-E
PFFY-VLRMM-E



PFFY-VLEM-E

Напольный блок

PFFY-VLEM/VLRM/VLRMM-E

охлаждение-нагрев: 2,2-7,1 кВт

Описание прибора

- Модели PFFY-VLRM-E предназначены для установки в специальные ниши.
- Модели PFFY-VLRMM-E имеют статическое давление вентилятора до 60 Па.
- В интерьере будут видны только воздушные решетки.

- Модели PFFY-VLEM-E имеют декоративный корпус традиционного дизайна.
- Пульт управления в моделях PFFY-P VLEM-E может устанавливаться в блок.
- Нижний предел целевой температуры может быть понижен до +14°C (при этом вентилятор будет работать только на максимальной скорости).

Параметр / Модель		PFFY-P20VLEM-E	PFFY-P25VLEM-E	PFFY-P32VLEM-E	PFFY-P40VLEM-E	PFFY-P50VLEM-E	PFFY-P63VLEM-E	
Холодопроизводительность	кВт	2,2	2,8	3,6	4,5	5,6	7,1	
Теплопроизводительность	кВт	2,5	3,2	4,0	5,0	6,3	8,0	
Потребляемая мощность	кВт	0,04		0,06	0,065	0,085	0,10	
Расход воздуха (низк-выс)	м³/ч	330 - 390		420 - 540	540 - 660	720 - 840	720 - 930	
Уровень шума (низк-выс)	дБ(А)	34 - 40		35 - 40	38 - 43		40 - 46	
Вес	кг	23,0		25,0	26,0	30,0	32,0	
Габариты (ШхДхВ)	мм	1050×220×630		1170×220×630		1410×220×630		
Напряжение питания	В, ф, Гц	220-240 В, 1 фаза, 50 Гц						
Рабочий ток	А	0,19		0,29	0,32	0,40	0,46	
Диаметр труб: жидкость	мм (дюйм)	6,35 (1/4)					9,52 (3/8)	
Диаметр труб: газ	мм (дюйм)	12,7 (1/2)					15,88 (5/8)	
Диаметр дренажа	мм (дюйм)	наружный Ø27 (1-3/32)						
Завод		MITSUBISHI ELECTRIC CORPORATION AIR-CONDITIONING & REFRIGERATION SYSTEMS WORKS (Япония)						

Параметр / Модель		PFFY-P20VLRM-E	PFFY-P25VLRM-E	PFFY-P32VLRM-E	PFFY-P40VLRM-E	PFFY-P50VLRM-E	PFFY-P63VLRM-E	
Холодопроизводительность	кВт	2,2	2,8	3,6	4,5	5,6	7,1	
Теплопроизводительность	кВт	2,5	3,2	4,0	5,0	6,3	8,0	
Потребляемая мощность	кВт	0,04		0,06	0,065	0,085	0,10	
Расход воздуха (низк-выс)	м³/ч	330 - 390		420 - 540	540 - 660	720 - 840	720 - 930	
Уровень шума (низк-выс)	дБ(А)	34 - 40		35 - 40	38 - 43		40 - 46	
Статическое давление	Па	0	0	0	0	0	0	
Вес	кг	18,5		20,0	21,0	25,0	27,0	
Габариты (ШхДхВ)	мм	886×639×220		1006×639×220		1246×639×220		
Напряжение питания	В, ф, Гц	220-240 В, 1 фаза, 50 Гц						
Рабочий ток	А	0,19		0,29	0,32	0,40	0,46	
Диаметр труб: жидкость	мм (дюйм)	6,35 (1/4)					9,52 (3/8)	
Диаметр труб: газ	мм (дюйм)	12,7 (1/2)					15,88 (5/8)	
Диаметр дренажа	мм (дюйм)	наружный Ø27 (1-3/32)						
Завод		MITSUBISHI ELECTRIC CORPORATION AIR-CONDITIONING & REFRIGERATION SYSTEMS WORKS (Япония)						

Параметр / Модель		PFFY-P20VLRMM-E	PFFY-P25VLRMM-E	PFFY-P32VLRMM-E	PFFY-P40VLRMM-E	PFFY-P50VLRMM-E	PFFY-P63VLRMM-E	
Холодопроизводительность	кВт	2,2	2,8	3,6	4,5	5,6	7,1	
Теплопроизводительность	кВт	2,5	3,2	4,0	5,0	6,3	8,0	
Потребляемая мощность	кВт	0,04		0,04	0,05	0,05	0,07	
Расход воздуха (низк - средн - выс)	м³/ч	270 - 330 - 390		390 - 450 - 540	480 - 570 - 660	600 - 720 - 840	660 - 780 - 930	
Уровень шума (низк - средн - выс), дБ(А)	20 Па	31 - 36 - 40		27 - 32 - 37	30 - 36 - 40	32 - 37 - 41	35 - 40 - 44	
	40 Па	34 - 39 - 42		30 - 35 - 41	32 - 38 - 42	35 - 40 - 44	36 - 42 - 47	
	60 Па	35 - 40 - 43		32 - 37 - 42	35 - 39 - 44	36 - 41 - 45	38 - 43 - 48	
Статическое давление	Па	20 - 40 - 60	20 - 40 - 60	20 - 40 - 60	20 - 40 - 60	20 - 40 - 60	20 - 40 - 60	
Вес	кг	18,5		20,0	21,0	25,0	27,0	
Габариты (ШхДхВ)	мм	886×639×220		1006×639×220		1246×639×220		
Напряжение питания	В, ф, Гц	220-240 В, 1 фаза, 50 Гц						
Рабочий ток	А	0,34		0,38	0,43	0,48	0,59	
Диаметр труб: жидкость	мм (дюйм)	6,35 (1/4)					9,52 (3/8)	
Диаметр труб: газ	мм (дюйм)	12,7 (1/2)					15,88 (5/8)	
Диаметр дренажа	мм (дюйм)	наружный Ø27 (1-3/32)						
Завод		MITSUBISHI ELECTRIC CORPORATION SHIZUOKA WORKS (Япония)						

Примечание.

В моделях PFFY-P VLRMM-E в заводской настройке установлено статическое давление вентилятора 20 Па.

хладагент
R410A

М-контроллер

РАС-LV11M-J

для блоков MSZ-SF, MSZ-EF и MFZ-KJ

охлаждение-нагрев: 1,5–5,0 кВт

PAC-LV11M-J



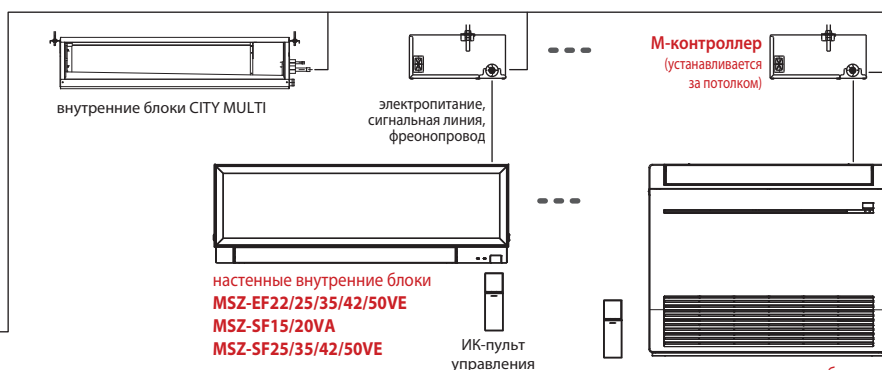
Описание прибора

Внутренние блоки бытовой серии DESIGN Inverter MSZ-EF22~50VE, STANDARD Inverter MSZ-SF15/20VA и MSZ-SF25~50VE, а также напольные блоки MFZ-KJ25/35VE подключаются в мультизональную VRF-систему CITY MULTI с помощью специального М-контроллера. М-контроллер представляет собой металлический корпус, в котором смонтированы электронный ТРВ и печатный узел для преобразования команд из сети M-NET в протокол управления бытовыми системами «A-control».

MSZ-SF15/20VA, MSZ-SF25~50VE



MSZ-EF22-50VE2B/VE2S/VE2W

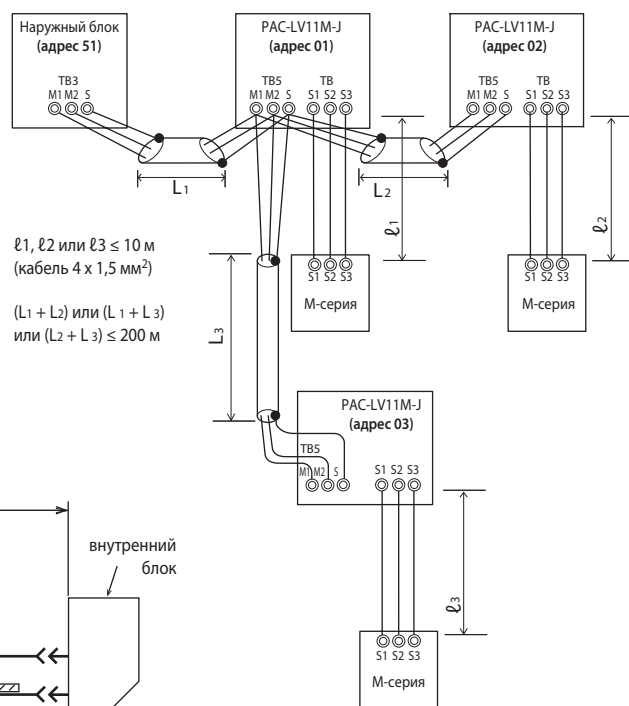


MFZ-KJ25/35VE

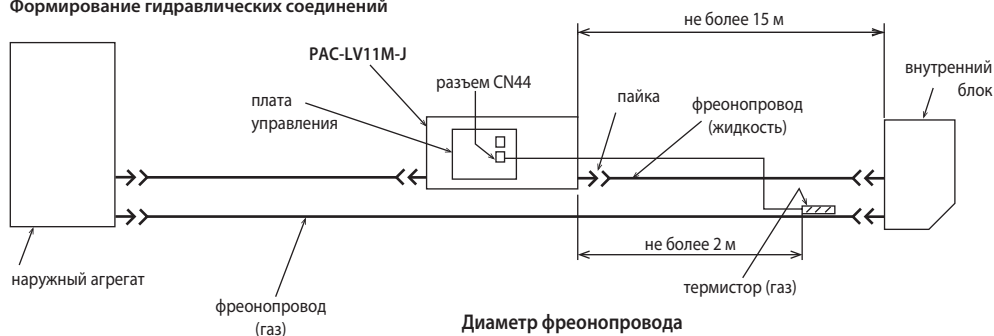


Наименование		РАС-LV11M-J	
Количество портов		1	
Совместимые внутренние блоки		MSZ-EF22~50VE MSZ-SF15/20VA, MSZ-SF25~50VE MFZ-KJ25/35VE	
Совместимые наружные блоки		PUMP-Y VKM/YKM, PUCY-(E)P Y(S)KA, PUHY-EP Y(S)LM-A, PUHY-P Y(S)KB, PUHY-HP YHM-A, PQHY-P YHM-A PURY-P Y(S)LM-A, PQRY-P YHM-A	
Габаритные размеры (В x Ш x Д)	мм	183 x 355 x 142	
Вес	кг	3,5	
Фреонопровод	жидкость	6,35 (1/4)	
	газ	нет	
Электропитание		1 фаза, 220 В, 50 Гц	
Подключение дренажного трубопровода		не требуется	
Совместимые пульты управления		беспроводные пульты управления	
Сигнальные линии		M-NET (City Multi) и «new A-control» (RAC)	
Завод (страна)		MITSUBISHI ELECTRIC CORPORATION AIR-CONDITIONING & REFRIGERATION SYSTEMS WORKS (Япония)	

Подключение сигнальных линий



Формирование гидравлических соединений

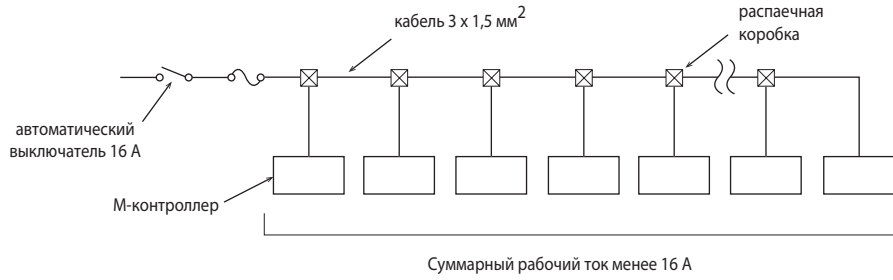


Диаметр фреонопровода

Индекс производительности внутреннего блока	Фреонопровод	
	жидкость	газ
15-40	ø6,35 (1/4)	ø9,52 (3/8)
50	ø6,35 (1/4)	ø12,7 (1/2)

хладагент R410A

■ Подключение электропитания

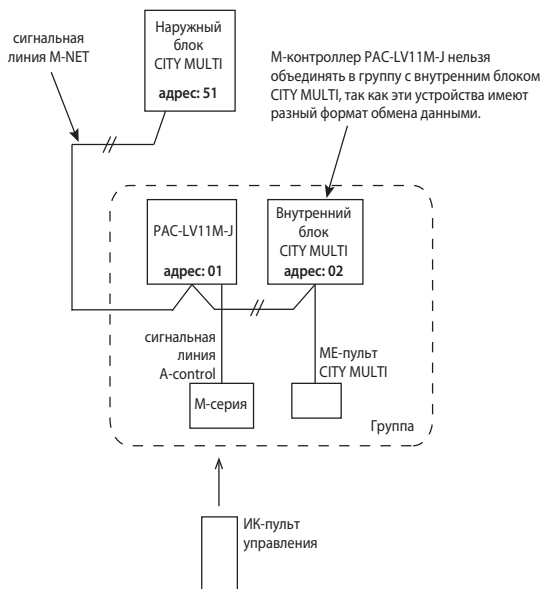


■ Внутренние блоки CITY MULTI и М-контроллер

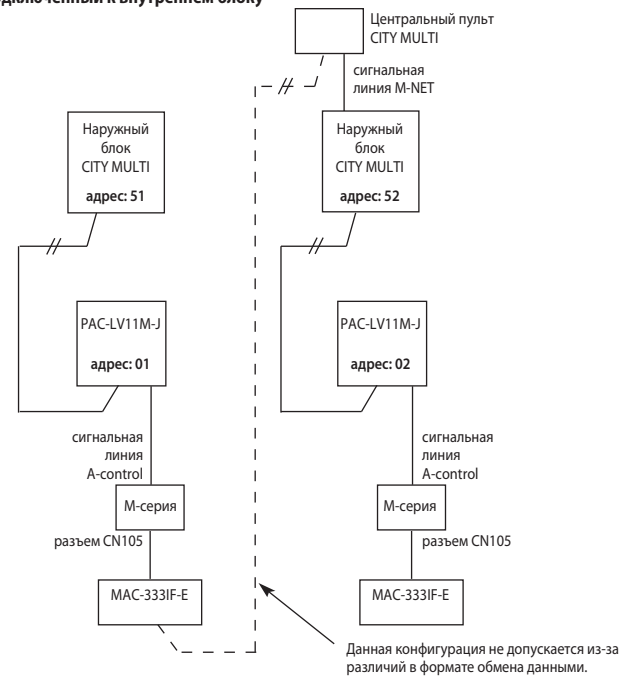
Допускается комбинировать в одном гидравлическом контуре хладагента внутренние блоки систем CITY MULTI и внутренние блоки М-серии, подключенные через М-контроллер. При этом следует принимать во внимание следующие особенности управления:

- 1) Внутренние блоки систем CITY MULTI и внутренние блоки М-серии нельзя объединять в группы.
- 2) Внутренний блок, подключенный через М-контроллер нельзя подключать в сигнальную линию М-NET другого гидравлического контура через интерфейс MAC-333IF-E.
- 3) Группы внутренних блоков, подключенных через М-контроллер, формируются центральными контроллерами или ME-пультами управления. Использование для этой цели беспроводного ИК-пульта или МА-пульта не допускается.

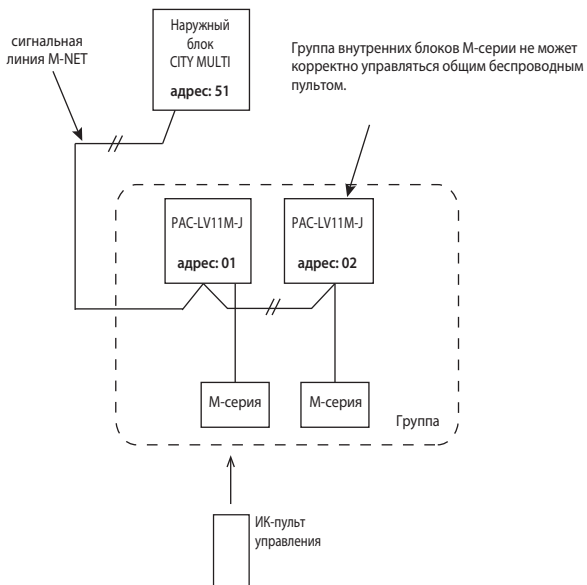
1. PAC-LV11M-J нельзя объединять в группу с внутренним блоком CITY MULTI



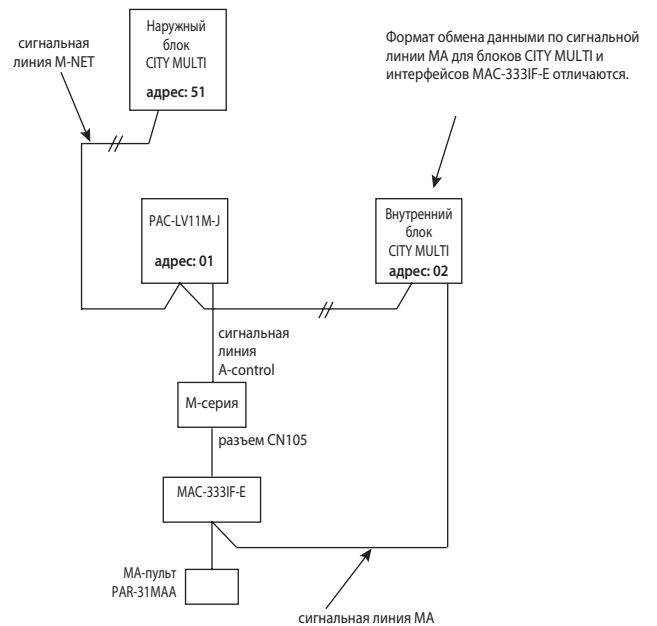
2. PAC-LV11M-J нельзя подключать в М-NET через интерфейс MAC-333IF-E, подключенный к внутреннему блоку



3. Группой не может управлять общий ИК-пульт



4. Не допускается формировать группы по сигнальной линии МА



Контроллер фреоновых секций приточных установок

РАС-АН М-Ј

VRF-системы CITY MULTI G6

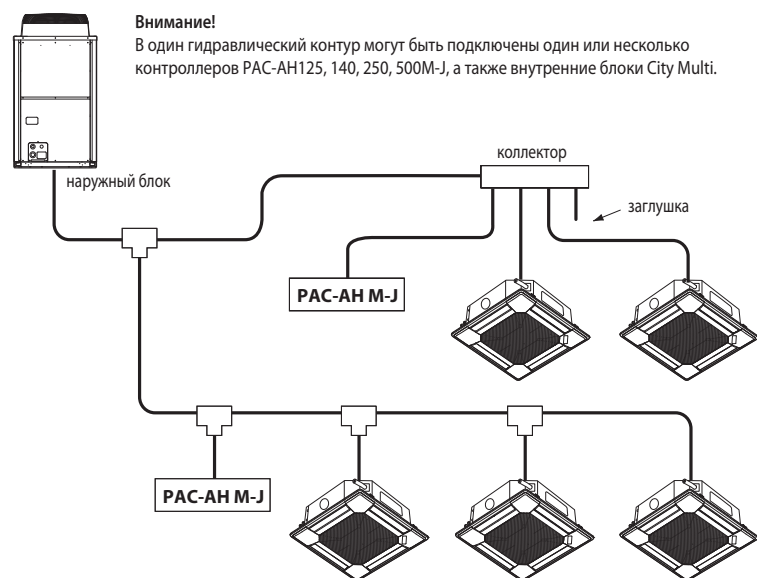
охлаждение-нагрев: 9,0–56,0 кВт

Контроллеры РАС-АН125, 140, 250, 500М-Ј позволяют подключить фреоновую секцию приточной установки к наружному блоку мультizonальной VRF-системы City Multi. При этом допускается работа приточной установки в режиме как охлаждения, так и нагрева. Контроль целевой температуры может осуществляться по температуре вытяжного воздуха или приточного воздуха в канале.

В комплекте с контроллером поставляются 4 термистора с элементами крепления, а также электронный расширительный вентиль.

Управление контроллером может быть организовано с помощью пультов управления PAR-31MAA или PAR-U02MEDA, поставляемых отдельно, а также с помощью внешних сигналов: сухой контакт — включение/выключение, аналоговый сигнал 0~10 В — целевая температура, сухой контакт — авария. Для взаимодействия с внешними системами предусмотрены выходные сигналы: включено/выключено, авария, оттаивание, управление вентилятором.

На плате контроллера установлен разъем для подключения прибора MAC-333IF-E. Этот прибор обеспечивает альтернативные возможности управления.



Характеристики приборов

Наименование контроллера		РАС-АН125М-Ј		РАС-АН140М-Ј	РАС-АН250М-Ј		РАС-АН500М-Ј		
Типоразмер испарителя		100	125	140	200	250	400	500	
Холодопроизводительность (мин-макс)		кВт	9,0 - 11,2	11,2 - 14,0	14,0 - 16,0	16,0 - 22,4	22,4 - 28,0	36,0 - 45,0	45,0 - 56,0
Теплопроизводительность (мин-макс)		кВт	10,0 - 12,5	12,5 - 16,0	16,0 - 18,0	18,0 - 25,0	25,0 - 31,5	40,0 - 50,0	50,0 - 63,0
Номинальный расход воздуха приточной установки (внутренние блоки в системе отсутствуют или работают только в режиме охлаждения)		м³/час	2000	2500	3000	4000	5000	8000	10000
Номинальный расход воздуха приточной установки (внутренние блоки подключены в контур данного наружного блока совместно с приточной установкой)		м³/час	800	1000	1120	1600	2000	3200	4000
Объем теплообменника приточной установки (мин-макс)		см³	1500-2850	1900-3550	2150-4050	3000-5700	3750-7100	6000-11400	7500-14200
Охлаждение	падение давления в теплообменнике	не более 0,03 МПа							
	температура хладагента на входе в расширительный вентиль LEV	25°C							
	температура испарения	8,5°C							
	перегрев хладагента в испарителе	5°C							
	температура воздуха на входе	27°C по сухому термометру / 19°C по влажному термометру							
Нагрев	температура конденсации	Tс определяется в соответствии с рис. 1							
	температура хладагента на входе в теплообменник	Tin определяется в соответствии с рис. 2							
	переохлаждение хладагента в конденсаторе	15°C							
	температура воздуха на входе	0°C по сухому термометру / -2,9°C по влажному термометру							

Размеры контроллера
ШхДхВ (мм):
420×328×132



Примечание.

Комплект РАС-АН250М-Ј содержит 2 расширительных вентиля, РАС-АН500М-Ј — 4 расширительных вентиля.

Применяется с наружными блоками	PUCY-P*Y(S)KA, PUHY-EP*Y(S)LM-A, PUHY-P*Y(S)KB-A1, PUHY-HP*Y(S)HM-A, PUHY-RP*Y(S)JM-B, PUHY-(E)P*Y(S)JM-A, PUHY-(E)P*Y(S)HM-A, PQHY-P*Y(S)HM-A, PURY-P*Y(S)LM-A, PURY-RP*YJM-B, PURY-(E)P*Y(S)JM-A, PURY-(E)P*Y(S)HM-A, PQRY-P*Y(S)HM-A Примечание. Прибор РАС-АН500М-Ј не может быть подключен к наружным блокам PURY и PQRY.
Хладагент	R410A
Суммарная установочная производительность фреоновых секций приточных установок и внутренних блоков	80-100% от номинальной мощности наружного блока

Примечания:

- Допускается комбинировать в одном гидравлическом контуре внутренние блоки системы City Multi и контроллеры РАС-АН125, 140, 250, 500М-Ј. При этом максимальный расход воздуха приточной установки должен быть уменьшен до значения, указанного в таблице ниже.
- Допускается подключение нескольких контроллеров фреоновых секций к одному наружному блоку.

Диапазон рабочих температур

Режим	охлаждение	нагрев
Температура воздуха на входе фреоновой секции	15~24°C WB	-10~15°C DB
Температура наружного воздуха	-5~43°C DB	-20~15,5°C WB

Примечание.

Диапазон температур теплоносителя систем с водяным контуром PQHY и PQRY составляет -5°C ~ +45°C. Рекомендуется согласовать схему системы и особенности проект с московским представителем, если предполагается работа системы в нижней части диапазона -5°C ~ +10°C.

Определение параметров системы в режиме нагрева

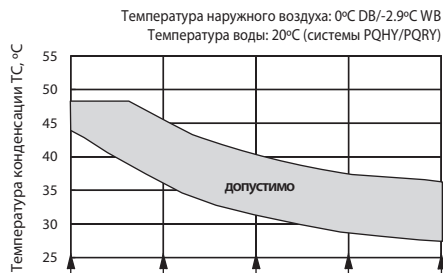
Для определения производительности фреонового теплообменника приточной установки в режиме нагрева воздуха выберите температуру конденсации из допустимого диапазона согласно рис. 1. Если приточная установка оснащена рекуператором, то выберите значение температуры конденсации 48°C.

Согласно выбранной температуре конденсации T_c определите с помощью графика на рис. 2 значение температуры хладагента на входе в теплообменник.

На основании полученных значений подберите теплообменник необходимой мощности.

Примечания:

1. Если расход воздуха меньше указанного в таблице на рис. 1, то следует выбрать значение температуры конденсации 48°C.
2. Максимальное рабочее давление в системе 4,15 МПа.
3. Испытательное давление теплообменника 12,45 МПа.



	800	1200	1600	2000	2400
P100	800	1200	1600	2000	2400
P125	1000	1500	2000	2500	3000
P140	1120	1680	2240	2800	3360
P200	1600	2400	3200	4000	4800
P250	2000	3000	4000	5000	6000
P400	3200	4800	6400	8000	9600
P500	4000	6000	8000	10000	12000
Типоразмер	Расход воздуха (м³/час)				

Рис. 1. Определение допустимых значений температуры конденсации

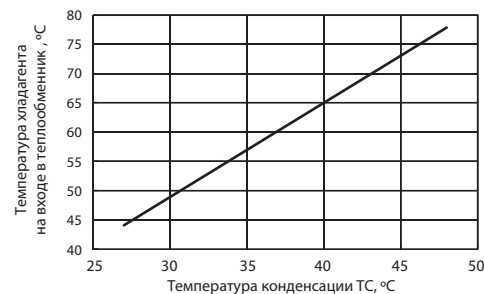


Рис. 2. Температура хладагента на входе в теплообменник

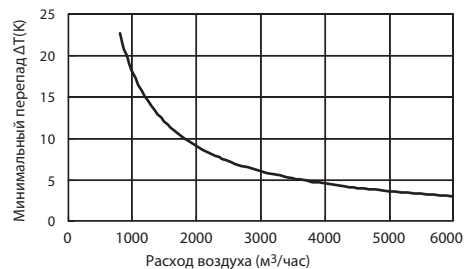


Рис. 3. Минимальный перепад температуры (режим нагрева)

Проверка минимальной теплопроизводительности

Минимальная производительность системы составляет 6 кВт. Руководствуйтесь рисунком 3 для проверки минимально допустимого перепада температур воздушного потока на фреоновом теплообменнике при невысокой нагрузке системы, например, осенью или весной.

Если требуемая производительность теплообменника меньше указанного значения, то система будет периодически выключаться, что приведет к нестабильности температуры воздуха в канале.

Возможности управления

1) PAR-31MAA

Управлять контроллером секции охлаждения/нагрева PAC-AH M-J можно с помощью пульта управления PAR-31MAA (пульт поставляется отдельно).

Набор функций

- включение/выключение;
- выбор режима: охлаждение или нагрев;
- установка целевой температуры:
 - режим охлаждения — 14~30°C,
 - режим нагрева — 17~28°C,
 - режим «Авто» — 17~28°C.

В зависимости от положения DIP-переключателя SW7-2 система может работать по температуре воздуха в канале притока (заводская установка) или по температуре воздуха в помещении (по температуре вытяжного воздуха).

Примечание.

При подключении пульта управления PAR-31MAA удалите перемычку CNRM.



PAR-31MAA

2) Управление внешними сигналами

Входные сигналы

- Включать и выключать контроллер секции охлаждения/нагрева можно с помощью внешнего сухого контакта.
- В зависимости от положения DIP-переключателя SW7-2 система может работать по температуре воздуха в канале притока (заводская установка SW7-2=ON) или по температуре воздуха в помещении (по температуре вытяжного воздуха).
- Целевая температура воздуха задается с помощью внешнего аналогового сигнала 0~10 В, если DIP-переключатель SW8-2 установлен в положение ON. Предусмотрено 2 типа зависимости целевой температуры от напряжения управляющего сигнала: тип А и тип Б (см. рис. 4).
- К контроллеру PAC-AH M-J может быть подключен внешний сухой контакт: сигнал «Авария» от приточной установки. Контроллер выключит систему и прекратит подачу фреона в теплообменник. В систему диспетчеризации передается код неисправности «4109».
- На плате контроллера установлен разъем для подключения прибора MAC-3331F-E. Этот прибор предоставляет альтернативные возможности управления.

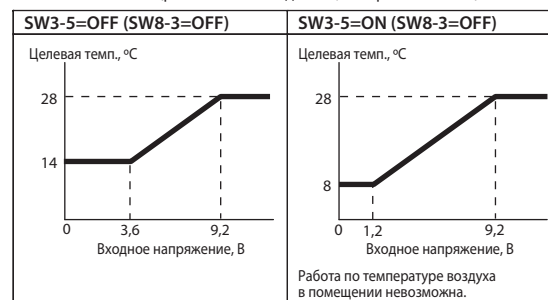
Примечания:

1. Перемычка CNRM должна быть установлена. Если к контроллеру подключен пульт управления PAR-31MAA, то пульт будет заблокирован.
2. Если активирован контроль по температуре воздуха в канале притока, то минимальное значение целевой температуры в режиме охлаждения (+14°C) может быть уменьшено до +8°C (SW3-5=ON).
3. Если внешний сигнал задает целевую температуру менее +17°C, то температура воздуха в канале притока может быть нестабильна.
4. Новое значение целевой температуры вычисляется при отклонении входного напряжения на величину более 0,2 В в течение 1 с.

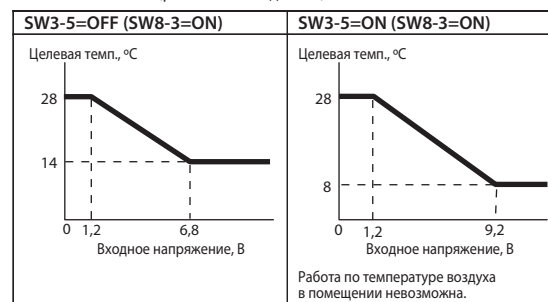
Выходные сигналы

- Сигнал состояния: включен/выключен (сухой контакт).
- Сигнал состояния: норма/авария (сухой контакт).
- Сигнал управления вентилятором (220 В, 1А).
- Сигнал «Оттаивание» (220 В, 1А).

Тип зависимости А (режимы: «Охлаждение», «Нагрев» и «Авто»)



Тип зависимости Б (режим «Охлаждение»)



Тип зависимости Б (режим «Нагрев»)

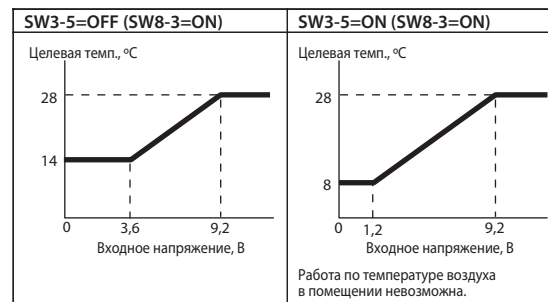


Рис. 4. Зависимость целевой температуры от управляющего сигнала

Бустерный блок

PWFY-P100VM-E-BU

нагрев воды: 12,5 кВт



Бустерный блок использует уникальное свойство VRF-систем CITY MULTI серии R2 утилизировать тепло. Он в буквальном смысле производит тепло для нагрева воды из воздуха, являясь одной из самых эффективных систем нагрева на сегодняшний день.

Технология

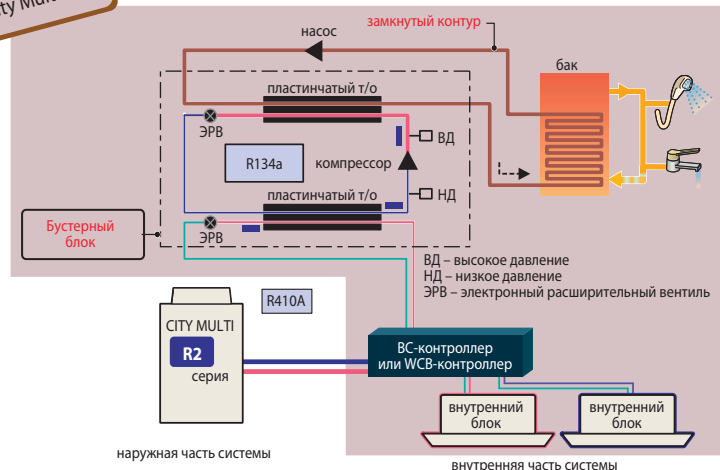
Бустерный блок предназначен для работы в составе VRF-систем с утилизацией тепла CITY MULTI серии R2. Избыточное тепло, которое содержится в воздухе, не рассеивается в окружающую среду, а практически без потерь используется для нагрева воды для хозяйственных нужд.

Бустерный блок оснащен инверторным тепловым насосом второй ступени, нагревающим воду до 70°C.

Высокая эффективность

В рамках единого контура системы с утилизацией тепла организовано охлаждение воздуха и нагрев воды бустерным блоком. Такие системы востребованы на многих объектах, таких как гостиницы, рестораны и фитнес-центры. Система обеспечивает оптимальные параметры воздуха и горячую воду с температурой до 70°C.

только для City Multi R2



Наименование модели		PWFY-P100VM-E-BU	
Электропитание		1 фаза, 220 В, 50 Гц	
Теплопроизводительность (номинальная)		кВт	12,5
Электропитание	потребляемая мощность	кВт	2,48
	рабочий ток	А	11,63
Температурный диапазон	наружная температура	°С	-20~32°С по влажному термометру (PURY)
	температура теплоносителя	-	10~45°С (PQRY, PQHY)
	температура воды на входе	-	10~70°С
Суммарная мощность внутренних приборов		В системе только блоки PWFY — 50~100% от производительности наружного блока. В системе присутствуют блоки PWFY и стандартные внутренние блоки — 50~150%.	
Модели наружных блоков		PURY-(E)(R)P • Y(S)JM-A(1), PQRY-P • Y(S)HM-A	
Уровень звукового давления (измерен в безэховой комнате)		дБ(А)	44
Уровень звуковой мощности		дБ(А)	58
Диаметр трубопроводов хладагента	жидкость	мм (дюйм)	Ø9,52 (Ø3/8") пайка
	газ	мм (дюйм)	Ø15,88 (Ø5/8") пайка
Диаметр трубопроводов воды	вход	дюйм	PT3/4 резьба
	выход	дюйм	PT3/4 резьба
Дренажная труба		мм (дюйм)	Ø32(1-1/4")
Внешнее покрытие		нет	
Габаритные размеры (В x Ш x Д)		мм	800 (785 без опор) x 450 x 300
Вес		кг	60
Компрессор	тип	Герметичный компрессор ротационного типа с инверторным приводом	
	производитель	MITSUBISHI ELECTRIC CORPORATION	
	метод пуска	инвертор (преобразователь частоты)	
	мощность электродвигателя	кВт	1,0
Расход воды		м³/ч	0,6~2,15
Защитные устройства холодильного контура (фреон R134a)	защита от высокого давления	Аналоговый датчик давления, выключатель по высокому давлению 3,60 МПа	
	силовые цепи инвертора	Тепловая и токовая защиты	
	компрессор	Контроль температуры нагнетания, токовая защита	
Хладагент	марка, заводская заправка	R134a, 1,1 кг	
	регулирование потока	LEV (электронный расширительный вентиль)	
Максимальное давление	R410A	МПа	4,15
	R134A	МПа	3,60
	вода	МПа	1,00
Завод (страна)		MITSUBISHI ELECTRIC CORPORATION AIR-CONDITIONING & REFRIGERATION SYSTEMS WORKS (Япония)	
Примечания	1. Условия измерения номинальной теплопроизводительности: температура наружного воздуха — 7°С (по сухому) /6°С (по влажному термометру); длина магистрали — 7,5 м, перепад высот — 0 м; температура входящей воды — 65°С, расход воды — 2,15 м³/ч.		
	2. Блок не предназначен для установки вне помещений.		
	3. Вода не предназначена для питья. Используйте промежуточный теплообменник.		

Опции (аксессуары)

	Наименование	Описание
1	PAR-W21MAA	Пульт управления

хладагент R410A





новинка
2015

Теплообменный блок

PWFY-EP100VM-E2-AU

нагрев (охлаждение) воды: 12,5 кВт

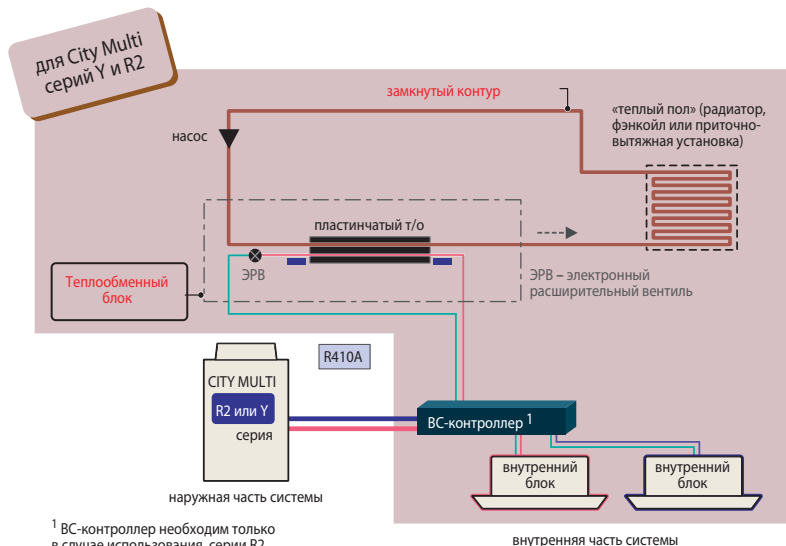
За счет высокого коэффициента эффективности (COP) систем CITY MULTI теплообменный блок нагревает или охлаждает воду, повышая уровень комфорта и снижая эксплуатационные расходы.

Технология

Теплообменные блоки предназначены для нагрева или охлаждения воды и способны работать в контуре мультизональных систем CITY MULTI серии Y или R2. В случае системы R2 в рамках контура хладагента будет организована утилизация теплоты.

Высокая эффективность

Теплообменный блок может нагревать воду до 45°C и охлаждать до 8°C. Эта вода может подаваться на вентиляторные доводчики — фэнкойлы, радиаторы и системы теплых полов, создавая комфортные условия в помещении, и снижая воздействие на окружающую среду за счет высокой эффективности системы.



Наименование модели			PWFY-EP100VM-E2-AU
Электропитание			1 фаза, 220 В, 50 Гц
Теплопроизводительность (номинальная)		кВт	12,5
Электропитание	потребляемая мощность	кВт	0,015
	рабочий ток	А	0,068
Температурный диапазон режима «нагрев»	наружная температура	°C	-20~32°C по влажному термометру PURY-(E)P Y(S)LM-A(1)(-BS)
		°C	-20~15,5°C по влажному термометру PUHY-P Y(S)KB-A1(-BS), PUHY-EP Y(S)LM-A(-BS) -25~15,5°C по влажному термометру PUHY-HP Y(S)HM-A(-BS)
	температура теплоносителя	-	10~45°C (PQRY, PQHY)
	температура воды на входе	-	10~40°C
Холодопроизводительность (номинальная)		кВт	11,2
Электропитание	потребляемая мощность	кВт	0,015
	рабочий ток	А	0,068
Температурный диапазон режима «охлаждение»	наружная температура	°C	-5~43°C по сухому термометру PURY-(E)P Y(S)LM-A(1)(-BS)
		°C	-5~43°C по сухому термометру PUHY-P Y(S)KB-A1(-BS), PUHY-EP Y(S)LM-A(-BS)
	температура теплоносителя	-	10~45°C (PQRY, PQHY)
	температура воды на входе	-	10~35°C
Суммарная мощность внутренних приборов			В системе только блоки PWFY — 50~100% от производительности наружного блока. В системе присутствуют блоки PWFY и стандартные внутренние блоки — 50~150%.
Модели наружных блоков			PUNY-P Y(S)KB-A1(-BS), PUHY-EP Y(S)LM-A(-BS), PUHY-HP Y(S)HM-A(-BS) PQHY-P Y(S)HM-A, PURY-(E)P Y(S)LM-A(1)(-BS), PQRY-P Y(S)HM-A Не подключается к PUCY-P Y(S)KA, PUHY-(E)P YJM-A, PURY-(E)P YJM-A, PUMY.
Уровень звукового давления (измерен в беззвучной комнате)		дБ(А)	29
Уровень звуковой мощности		дБ(А)	43
Диаметр трубопроводов хладагента	жидкость	мм (дюйм)	Ø9,52 (Ø3/8") пайка
	газ	мм (дюйм)	Ø15,88 (Ø5/8") пайка
Диаметр трубопроводов воды	вход	дюйм	PT3/4 резьба
	выход	дюйм	PT3/4 резьба
Дренажная труба		мм (дюйм)	Ø32(1-1/4")
Внешнее покрытие			нет
Габаритные размеры (В x Ш x Д)		мм	800 (785 без опор) x 450 x 300
Вес		кг	36
Расход воды (датчик протока — в комплекте поставки)		м³/ч	1,8~4,3
Максимальное давление	R410A	МПа	4,15
	вода	МПа	1,00
Завод (страна) MITSUBISHI ELECTRIC CORPORATION AIR-CONDITIONING & REFRIGERATION SYSTEMS WORKS (Япония)			
Примечания	1. Условия измерения номинальной теплопроизводительности: температура наружного воздуха — 7°C (по сухому) /6°C (по влажному термометру); длина магистрали — 7,5 м, перепад высот — 0 м; температура входящей воды — 30°C, расход воды — 2,15 м³/ч.		2. Условия измерения номинальной холодопроизводительности: наружная температура — +35°C (по сухому термометру); длина магистрали — 7,5 м, перепад высот — 0 м; температура входящей воды — +23°C, расход воды — 1,93 м³/ч.
	3. Блок не предназначен для установки вне помещений. 4. Вода не предназначена для питья. Используйте промежуточный теплообменник.		

Опции (аксессуары)

Наименование	Описание
1 PAR-W21MAA	Пульт управления

Примечание.

Теплообменные блоки «PWFY-EP100VM-E2-AU» оснащены соленоидными вентилями, которые обеспечивают дополнительную защиту от размораживания теплообменника «фреон-вода» при отсутствии циркуляции воды.

хладагент
R410A

Список опций

VRF-системы CITYMULTI 66

Опции для внутренних блоков

4-поточные внутренние блоки кассетного типа (PLFY-VBM/VCM)

Наименование	Опция	Применяется в моделях	
		VBM	VCM
Декоративная панель	SLP-2AAW	-	P15, P20, P25, P32, P40
	SLP-2ALW	-	P15, P20, P25, P32, P40
	PLP-6BA	P32, P40, P50, P63, P80, P100, P125	-
Декоративная панель с механизмом спуска/подъема фильтра	PLP-6BAJ	P32, P40, P50, P63, P80, P100, P125	-
Корпус для высокоэффективного фильтра PAC-SH53TM-E	PAC-SH53TM-E	P32, P40, P50, P63, P80, P100, P125	-
Высокоэффективный фильтр	PAC-SH59KF-E	P32, P40, P50, P63, P80, P100, P125	-
Приемник ИК-сигналов (устанавливается вместо угловой заглушки в декоративную панель)	PAR-SA9FA-E	P32, P40, P50, P63, P80, P100, P125	-
Вертикальная вставка для декоративной панели	PAC-SH48AS-E	P32, P40, P50, P63, P80, P100, P125	-
Датчик «I-SEE» для декоративной панели	PAC-SA1ME-E	P32, P40, P50, P63, P80, P100, P125	-
Фланец приточного воздуховода	PAC-SH65OF-E	P32, P40, P50, P63, P80, P100, P125	-
Заглушка для воздухораспределительной щели	PAC-SH51SP-E	P32, P40, P50, P63, P80, P100, P125	-

2-поточные внутренние блоки кассетного типа (PLFY-VLMD)

Наименование	Опция	Применяется в моделях
Декоративная панель	CMP-40VLW-C	P20, P25, P32, P40
	CMP-63VLW-C	P50, P63
	CMP-100VLW-C	P80, P100
	CMP-125VLW-C	P125
Фланец для воздуховода	PAC-KH11OF	P20, P25, P32, P40, P50, P63, P80, P100

Подвесные внутренние блоки (PCFY-VKM)

Наименование	Опция	Применяется в моделях
Дренажный насос	PAC-SH83DM-E	P40
	PAC-SH84DM-E	P63, P100, P125
Высокоэффективный фильтр	PAC-SH88KF-E	P40
	PAC-SH89KF-E	P63
	PAC-SH90KF-E	P100, P125
Приемник ИК-сигналов и пульт	PAR-SL94B-E	P40, P63, P100, P125

Канальные внутренние блоки (PEFY-VMH)

Наименование	Опция	Применяется в моделях	Примечания
Дренажный насос	PAC-KE04DM-F	P40-P250	
Дренажный насос	PAC-KE05DM-F	P200, P250VMHS	
Фильтр повышенного срока службы	PAC-KE86LAF	P40, P50, P63	
	PAC-KE88LAF	P71, P80	
	PAC-KE89LAF	P100, P125, P140	
	PAC-KE85LAF	P200, P250	
Корпус для фильтра повышенного срока службы	PAC-KE63TB-F	P40, P50, P63	Необходим при установке фильтра повышенного срока службы.
	PAC-KE80TB-F	P71, P80	
	PAC-KE140TB-F	P100, P125, P140	
	PAC-KE250TB-F	P200, P250	

Канальные внутренние блоки (PEFY-VMA(L))

Наименование	Опция	Применяется в моделях
Корпус для фильтра	PAC-KE91TB-E	P20, P25, P32
	PAC-KE92TB-E	P40, P50
	PAC-KE93TB-E	P63, P71, P80
	PAC-KE94TB-E	P100, P125
	PAC-KE95TB-E	P140

1-поточные внутренние блоки кассетного типа (PMFY-VBM)

Наименование	Опция	Применяется в моделях
Декоративная панель	PMP-40BM	P20, P25, P32, P40

Настенные внутренние блоки (PKFY-VBM/VHM/VKM)

Наименование	Опция	Применяется в моделях
Дополнительный (внешний) расширительный вентиль в корпусе	PAC-SG95LE-E	P15, P20, P25VBM
Дренажный насос в отдельном корпусе	PAC-SH75DM-E	P32, P40, P50VHM
	PAC-SH94DM-E	P63, P100VKM

Прямоточные канальные внутренние блоки (PEFY-VMH-E-F)

Наименование	Опция	Применяется в моделях
Фильтр повышенного срока службы	PAC-KE88LAF	P80
	PAC-KE89LAF	P140
	PAC-KE85LAF	P200, P250
Корпус для фильтра повышенного срока службы	PAC-KE80TB-F	P80
	PAC-KE140TB-F	P140
	PAC-KE250TB-F	P200, P250
Дренажный насос	PAC-KE04DM-F	P80, P140, P200, P250

Канальные внутренние блоки (PEFY-VMS1)

Наименование	Опция	Применяется в моделях
Комплект для переноса блока управления	PAC-KE70HS-E	P15, P20, P25, P32, P40, P50, P63

Опции для наружных блоков

Серия Y (PUCY-P YKA, PUHY-(E)(H)(R)P и PQHY-P YHM)

Наименование	Опция	Примечание
Объединитель наружных блоков	CMY-Y100VBK3	Для блоков PUCY-P550~P650 / PUHY-P400~P650YSKB / PUHY-EP550~600YSLM / PUHY-HP400, 500YSHM
	CMY-Y200VBK2	Для блоков PUCY-P700~P1000 / PUHY-P700~P900YSKB
	CMY-Y300VBK3	Для блоков PUCY-P1050~P1350 / PUHY-P950~P1350YSKB / PUHY-EP650~1350YSLM
Разветвитель магистрали хладагента (тройник)	CMY-Y102SS-G2	200 или менее (сумма индексов внутренних блоков)
	CMY-Y102LS-G2	201~400 (сумма индексов внутренних блоков)
Примечание. Индекс внутреннего блока соответствует цифровому обозначению в наименовании модели.	CMY-Y202S-G2	401~650 (сумма индексов внутренних блоков)
	CMY-Y302S-G2	Первый разветвитель для блоков P450~P650
		651 или более (сумма индексов внутренних блоков)
Разветвитель магистрали хладагента (коллектор)	CMY-Y104-G	4 ответвления
	CMY-Y108-G	8 ответвлений
	CMY-Y1010-G	10 ответвлений
Печатный узел для управления электрическим нагревателем поддона PAC-BH EHT-E	PAC-BH02KTY-E	Совместим с агрегатами следующих серий: Y/ZUBADAN Y/REPLACE Y (модели G4 — YHM и G6 — YLM)
	PAC-BH01EHT-E	Для наружных агрегатов PUHY-HP200, 250YHM-A
Электрический нагреватель поддона наружного агрегата	PAC-BH04EHT-E	Для наружных агрегатов шириной 920 мм
	PAC-BH05EHT-E	Для наружных агрегатов шириной 1220 мм
	PAC-BH06EHT-E	Для наружных агрегатов шириной 1750 мм
	PAC-BH06EHT-E	Для наружных агрегатов шириной 1750 мм
М-контроллер	PAC-LV11M-J	Предназначен для подключения внутренних блоков MSZ-EF22~50VE, MSZ-SF15/20VA, MSZ-SF25~50VE, MFZ-KJ25/35VE
Датчик промежуточного давления для увеличения перепада высот	PAC-KBU91MH-E	Для блоков PUCY-(E)P YKA, PUHY-P YKB, PUHY-EP YLM-A1
	PAC-KBU92MH-E	Для блоков PUHY-EP YLM-A

Серия Y (PUMY-P112, P125, P140 VKM1/YKM1, PUMY-P200YKM)

Наименование	Опция
Разветвитель магистрали хладагента (тройник)	CMY-Y62-G-E
Разветвитель магистрали хладагента (коллектор на 4 ответвления)	CMY-Y64-G-E
Разветвитель магистрали хладагента (коллектор на 8 ответвлений)	CMY-Y68-G-E
Дренажный штуцер	PAC-SG61DS-E
Дренажный поддон	PAC-SH97DP-E
Переходник (ø9,52 -> ø12,7)	PAC-SG73RJ-E
Переходник (ø15,88 -> ø19,05)	PAC-SG75RJ-E
Панель для изменения направления потока (требуется 2 шт.)	PAC-SH96SG-E
Панель защиты от ветра (требуется 2 шт.)	PAC-SH95AG-E
Электрический нагреватель поддона наружного агрегата	PAC-SJ20BH-E
М-контроллер для подключения внутренних блоков MSZ-EF22~50VE, MSZ-SF15/20VA, MSZ-SF25~50VE, MFZ-KJ25/35VE	PAC-LV11M-J

Устройства контроля трехфазного напряжения:

- 1) КЭ380 («Алекс Электроникс»);
- 2) УЗМ-3-63 («Меандр»);
- 3) CM-PVS («ABB»).



Серия R2 (PURY-(R)P и PQRV-P YHM)

Наименование	Опция	Примечание
Объединитель наружных блоков	CMY-R100VBK-A	Для блоков PURY-P400~500YSLM
	CMY-R100VBK2	Для блоков PURY-P550~650YSLM
	CMY-R200VBK2	Для блоков PURY-P700~P800YSLM
	CMY-R200XLVBK	Для блоков PURY-P850~900YSLM
	CMY-Q100VBK	Для блоков PQRV-P400~P600YSHM-A
Разветвитель магистрали хладагента (тройник).	CMY-Y102SS-G2	200 или менее (сумма индексов внутренних блоков)
	CMY-Y102LS-G2	201~400 (сумма индексов внутренних блоков)
Примечание. Индекс внутреннего блока соответствует цифровому обозначению в наименовании модели.	CMY-Y202S-G2	401~650 (сумма индексов внутренних блоков)
		Первый разветвитель для блоков P450~P650
Печатный узел для управления электрическим нагревателем поддона	PAC-BH02KTY-E	Совместим с агрегатами следующих серий: R2/REPLACE R2 (модели G4 — YHM и G6 — YLM)
	PAC-BH01EHT-E	Для наружных агрегатов шириной 920 мм
Электрический нагреватель поддона наружного агрегата	PAC-BH02EHT-E	Для наружных агрегатов шириной 1220 мм
	PAC-BH03EHT-E	Для наружных агрегатов шириной 1750 мм
	PAC-BH03EHT-E	Для наружных агрегатов шириной 1750 мм
М-контроллер	PAC-LV11M-J	Предназначен для подключения внутренних блоков MSZ-EF22~50VE, MSZ-SF15/20VA, MSZ-SF25~50VE, MFZ-KJ25/35VE
Датчик промежуточного давления для увеличения перепада высот	PAC-KBU91MH-E	Для блоков PURY-P YLM-A1

Опции для ВС-контроллеров

ВС-контроллер	Объединитель портов	Разветвитель
CMB-P104V-G(B)1, CMB-P105V-G1, CMB-P106V-G1, CMB-P108V-GA1, GB1, CMB-P1010V-GA1, CMB-P1013V-GA1, CMB-P1016V-GA1, HA1, HB1	CMY-R160-J1	CMY-Y102SS-G2

Опции для систем управления

Опция	Описание
PAC-SE41TS	Выносной датчик температуры для приборов с системами управления A/J/K/M-NET
PAC-SE55RA	Ответная часть разъема CN32 на плате внутреннего блока (вкл/выкл)
PAC-SC51KUA	Блок питания для контроллеров AG-150A / EB-50GU
PAC-YG50ECA	Контроллеры расширения для прибора AG-150A. В разделе AG-150A представлены дополнительные опции.
PAC-SA88HA	Ответная часть разъема CN51 на плате внутреннего блока (индикация: вкл/выкл, норма/авария)
PAC-SA89TA	Ответная часть разъема для подключения таймера
PAC-SC36NA	Ответная часть разъема для наружного блока (выход)
PAC-SC37SA	Ответная часть разъема для наружного блока (вход)
PAC-SF46EP	Усилитель сигнала
LMAP04-E	Аппаратный шлюз для подключения к сети LonWorks™
BAC-HD150	Аппаратный шлюз для подключения к сети BAC net™
PAC-YG11CDA	Программное обеспечение программируемого логического контроллера (ПЛК) серии MELSEC Q для учета электропотребления
PAC-YG21CDA	Программное обеспечение программируемого логического контроллера (ПЛК) серии MELSEC Q для организации взаимодействия с произвольными объектами
PAC-YG41CDA	Программное обеспечение программируемого логического контроллера (ПЛК) серии MELSEC Q для внешнего ограничения производительности
ME-AC-KNX-15/100	Приборы для интеграции систем кондиционирования воздуха City Multi и вентустановок Lossnay в системы KNX TP-1 (EIB)
ME-AC-MBS-50/100	Приборы для интеграции систем кондиционирования воздуха City Multi и вентустановок Lossnay в системы Modbus (RTU и TCP)

Системы управления и контроля

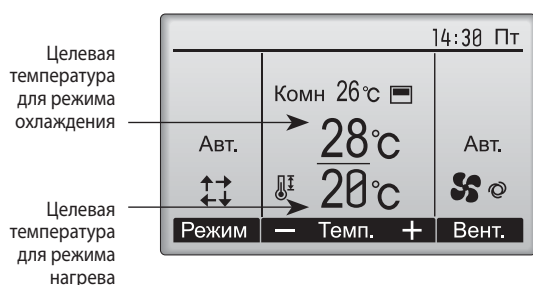
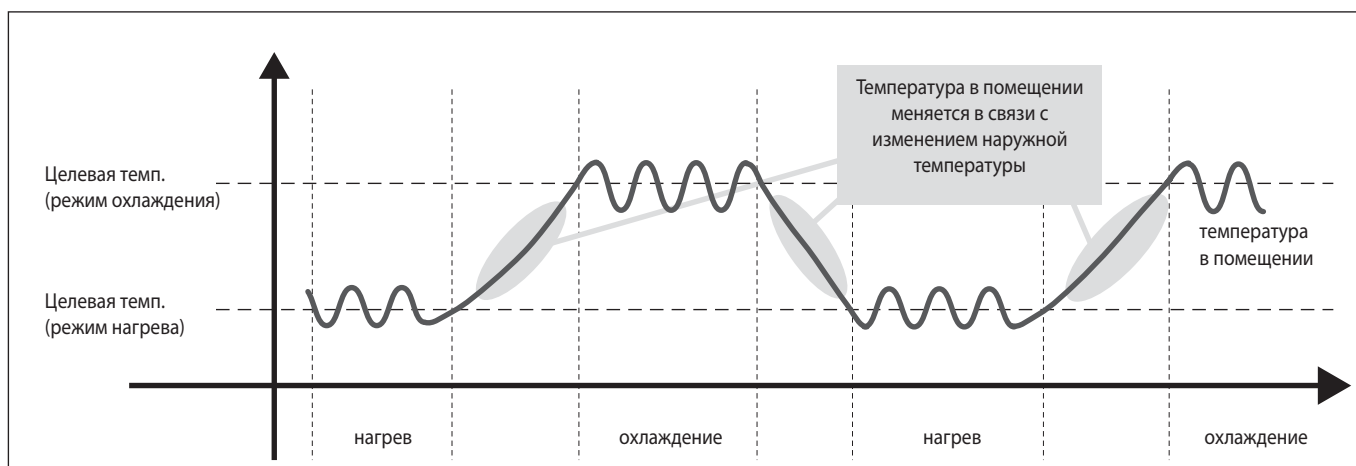
VRF-системы CITYMULTI 66

Стандартный МА-пульт PAR-31MAA

- Индивидуальный пульт предназначен для управления 1 группой кондиционеров, в состав которой входят от 1 до 16 внутренних блоков.
- Пульт оснащен монохромным дисплеем с яркой подсветкой. Жидкокристаллическая матрица имеет размер 255 x 160 точек и выполнена по технологии FSTN (Film Super-Twisted Nematic display), обеспечивающей высокую четкость и контрастность изображения. Контраст изображения регулируется.
- Интерфейс пользователя русифицирован.
- Точность установки целевой температуры составляет 0,5°C или 1°C в зависимости от модели внутреннего блока.
- Габаритные размеры (Ш x В x Г): 120 мм x 120 мм x 19 мм. Вес 250 г.
- Пульт предоставляет пользователю дополнительные возможности, связанные с удобством эксплуатации системы, а также направленные на экономное расходование энергоресурсов.
- В системах PURY-P (серия R2) пульт PAR-31MAA предоставляет возможность установки разных целевых температур для режимов охлаждения и нагрева (в автоматическом режиме). Внутренние блоки, поддерживающие данную функцию, имеют маркировку 2SP на шильде. Встроенное программное обеспечение наружных агрегатов, выпущенных в феврале 2013 г. и позднее, поддерживает данную функцию.



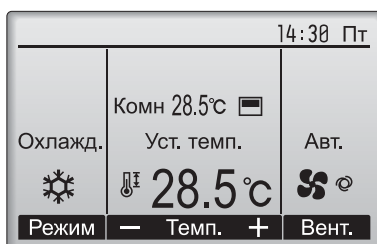
Автоматический режим PURY-P: двойная целевая температура



MITSUBISHI ELECTRIC		MODEL PEFY-P63VMAL-E		AMM <G> CE	
AIR CONDITIONER INDOOR UNIT		SERVICE REF. PEFY-P63VMAL-ER2.UK			
OPERATE	~ V	220	240	220	240
RATED VOLTAGE		220	240	220	240
FREQUENCY	Hz	50	50	50	50
CAPACITY	kW	7.1	7.1	8.0	8.0
RATED INPUT	kW	0.10	0.10	0.10	0.10
RATED CURRENT	A	0.90	0.90	0.90	0.90
ALLOWABLE VOLTAGE	%	±10%			
CONTROL SYSTEM		ECSDV			
FAN MOTOR		0.121 kW			
REFRIGERANT		R410A			
MITSUBISHI ELECTRIC CORPORATION		YEAR OF MANUFACTURE		SERIAL NO.	
MANUFACTURER: MITSUBISHI ELECTRIC AIR CONDITIONING SYSTEMS EUROPE LTD					
NETTLEHILL ROAD, HOUSTON INDUSTRIAL ESTATE					
LIVINGSTON, EH54 6EQ, SCOTLAND, UNITED KINGDOM					
MADE IN UNITED KINGDOM					
				2SP	
				DWG No. KB79698H1	

Точность температуры 0,5°C

Точность установки целевой температуры, а также измерения комнатной температуры составляет 0,5°C.



Опции (аксессуары)

	Наименование	Описание
1	R61 008 235	Удобное приспособление для снятия со стены пультов PAR-31MAA и PZ-61DR-E

Функции

1. Управление и индикация

Функция	Описание	Управление	Мониторинг
Вкл/выкл	Включение и выключение группы.	○	○
Изменение режима работы	Переключение режимов работы: охлаждение, осушение, циркуляция, нагрев воздуха.	○	○
Установка целевой температуры	Устанавливается целевая температура для группы. Диапазон: 1) охлаждение/осушение: 19°C - 30°C (14°C - 30°C); 2) нагрев: 17°C - 28°C (17°C - 28°C); 3) автоматический: 19°C - 28°C. Диапазон целевых температур зависит от модификации внутреннего блока.	○	○
Изменение скорости вентилятора	Изменение скорости воздушного потока. Количество скоростей зависит от модификации внутреннего блока.	○	○
Направление подачи воздуха	Направляющая воздушного потока вкл/выкл.	○	○
Вентустановка Lossnay	До 16 внутренних блоков могут составлять группу, взаимодействующую с вентустановкой Lossnay. Устанавливается только скорость вентилятора: высокая, низкая, выключено (режим работы не переключается).	○	○
Спуск и подъем фильтра	Управление механизмом спуска и подъема фильтра при использовании панели кассетного блока, оснащенного данным механизмом.	○	○
Подсветка экрана	Нажатие любой кнопки активирует подсветку экрана. Длительность включения подсветки зависит от режима, в котором находится пульт.	×	○
Настройка главного дисплея	Главный дисплей может быть настроен для полного или сокращенного отображения информации.	○	○
Часы	Дата (год/месяц/день) и время (часы/минуты) могут отображаться на главном экране. При необходимости индикация даты и времени может быть отключена. Точность хода часов ±50 с в течение 1 месяца при температуре 25°C. Запас хода после выключения питания 7 дней.	○	○
Формат времени	Предусмотрена индикация времени в 12-часовом и 24-часовом форматах.	○	○
Индикация температуры помещения	Индикация температуры помещения в режиме полного отображения информации на главном дисплее.	—	○
Индикация неисправности	При наличии неисправности в системе на пульте управления индицируется код неисправности и адрес блока. Предварительно можно ввести наименование модели, серийный номер, а также контактный телефон, которые будут отображаться при возникновении неисправности.	—	○
Напоминание «Фильтр»	Напоминание о необходимости чистки фильтра может периодически появляться на пульте управления.	—	○

× - не предусмотрено, ○ - отдельной группой

2. Автоматическая работа по таймеру

Функция	Описание	Управление	Мониторинг
Таймер текущего дня	1) Таймер включения/выключения Программируется включение и выключение в течение дня, либо одно из этих действий. Точность установки времени составляет 5 минут. 2) Автоматическое отключение по таймеру Выключает кондиционер через установленный промежуток времени (от 30 до 240 минут с шагом 10 минут).	○	○
Недельный таймер	Программируются следующие действия: включение/выключение, изменение целевой температуры. Точность установки времени - 5 минут. На один день может быть применено до 8 шаблонов. Таймер текущего дня имеет более высокий приоритет.	○	○
Дежурный режим (ночной режим)	Программируется минимальное и максимальное значения температуры для автоматического поддержания, а также время начала и окончания дежурного режима.	○	○

3. Блокировки и ограничения

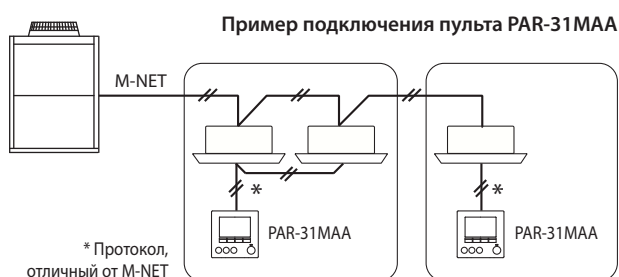
Функция	Описание	Управление	Мониторинг
Блокировка местного управления центральным пультом	Следующие функции местных пультов могут быть заблокированы центральным пультом управления: включение/выключение, изменение режима работы, изменение целевой температуры и сброс индикации «Фильтр».	×	○
Самоблокировка	Следующие функции пульта могут быть отключены: включение/выключение, изменение режима работы, изменение целевой температуры и изменение направления воздушного потока.	○	○
Ограничение диапазона температур	Диапазон целевых температур может быть ограничен для каждого режима работы.	○	○
Автовозврат	Временное изменение целевых параметров работы системы на период от 30 до 120 минут с шагом 10 минут с последующим автоматическим возвратом к первоначальным установкам. Эта функция не может быть применена, если действует ограничение целевой температуры.	○	×
Пароль	Предусмотрено следующее ограничение доступа: 1) пароль администратора для доступа к настройкам таймера и т.п.; 2) пароль для доступа к настройкам системы, а также для запуска тестового режима.	○	×

4. Разное

Функция	Описание	Управление	Мониторинг
Язык интерфейса пользователя	Предусмотрены следующие варианты: английский, французский, немецкий, испанский, итальянский, португальский, шведский и русский.	○	○
Контраст	Контраст LCD дисплея регулируется.	○	○
Раздельная установка направления потока	Раздельная установка направления воздушного потока может быть применена только для моделей внутренних блоков, поддерживающих данную функцию.	○	×
Сервисные функции	Запуск тестового режима, настройка функций, проверка количества хладагента, проверка отсутствия утечек хладагента, диагностика и архив неисправностей.	○	○

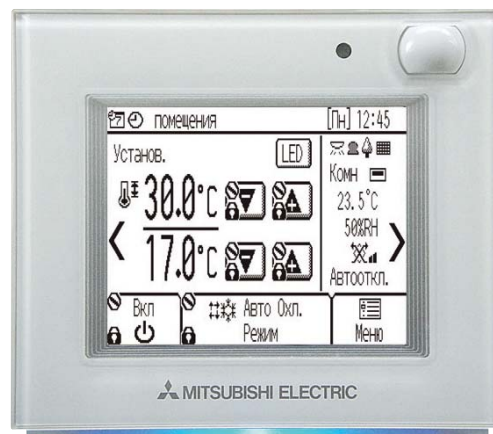
× - не предусмотрено, ○ - отдельной группой

Схема подключения



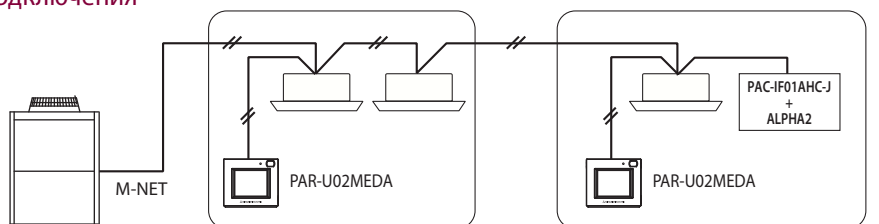
Стандартный ME-пульт PAR-U02MEDA

- Индивидуальный пульт предназначен для управления 1 группой кондиционеров, в состав которой входят от 1 до 16 внутренних блоков.
- Встроенные датчики температуры, влажности, освещенности, присутствия пользователя.
- Пульт предоставляет пользователю дополнительные возможности, связанные с удобством эксплуатации системы, а также направленные на экономное расходование энергоресурсов.
- Пульт оснащен монохромным дисплеем с подсветкой и внешним световым индикатором рабочего режима.
- Точность установки целевой температуры составляет 0,5°C или 1°C в зависимости от модели внутреннего блока.
- Сенсорный дисплей. Интерфейс пользователя русифицирован.
- Габаритные размеры (Ш x В x Г): 140 мм x 120 мм x 25 мм. Вес 300 г.
- В системах PURY-P (серия R2) пульт PAR-31MAA предоставляет возможность установки разных целевых температур для режимов охлаждения и нагрева (в автоматическом режиме). Внутренние блоки, поддерживающие данную функцию, имеют маркировку «2SP» на шильде. Встроенное программное обеспечение наружных агрегатов, выпущенных в феврале 2013 г. и позднее, поддерживает данную функцию.



Габаритные размеры (Ш x В x Г): 140 мм x 120 мм x 25 мм.

Схема подключения



Пульт PAR-U02MEDA подключается в любую точку сигнальной линии M-NET без соблюдения полярности. Группы формируются программно.

Сенсорный дисплей

Диапазон целевых температур

Режим работы	Диапазон целевых температур
Охлаждение/осушение	19°C–35°C *1*5
Нагрев	4,5°C–28°C *1*5
Авто (1 целевая температура)	19°C–28°C *1*2*5
Авто (2 целевых температуры)	Охлаждение: совпадает с диапазоном целевых температур для режима охлаждения Обогрев: совпадает с диапазоном целевых температур для режима нагрева *2*3*4*5
Вентиляция	Не задается

*1 Диапазоны задаваемых температур зависят от модели подключенного внутреннего блока.

*2 Уставка температуры для режима Авто (одна или две заданные точки) будет отображаться в зависимости от модели внутреннего блока.

*3 Для режима охлаждения/осушения и охлаждения в режиме Авто (две заданные точки) используются одни и те же значения уставки температуры. Аналогично, одни и те же значения уставки температуры используются для режима обогрева и обогрева в режиме Авто (две заданные точки).

*4 Уставки температуры охлаждения и нагрева должны соответствовать следующим условиям:

- уставка температуры охлаждения должна превышать уставку температуры обогрева;
- разница между уставками температуры охлаждения и нагрева должна быть равна или больше минимальной разницы температуры, которая зависит от модели внутреннего блока.

*5 К диапазону уставок температуры будут применяться ограничения, если они имеются. Если величина уставки находится вне диапазона, появится сообщение «Темп. диапазон заблокирован».

Датчик присутствия и энергосбережение



Режим сниженного электропотребления будет активирован, если датчик присутствия фиксирует, что в помещении нет людей (отсутствует движение в течение некоторого времени).

Снижение электропотребления происходит за счет перехода внутреннего блока или их группы в один из следующих режимов работы:

1. внутренний блок выключается;
2. целевая температура сдвигается относительно целевого значения, например, повышается в режиме охлаждения воздуха;
3. вентилятор устанавливается на минимальную скорость;
4. внутренний блок переключается в режим вентиляции без охлаждения или нагрева воздуха.

Режим сниженного электропотребления может быть выключен по сигналу датчика освещенности, например, когда жильцы спят ночью.

Цветовой индикатор режима



Цветовой индикатор

Внешний цветовой индикатор указывает на режим работы внутреннего блока в данный момент времени. Индикатор может менять цвет, яркость свечения, может мигать или отключаться.

Состояние кондиционера	Цветовой индикатор
Внутренний блок включен	Индикатор включен и его цвет зависит от выбранного режима работы, а также от температуры воздуха в помещении (3 ступени)
Внутренний блок выключен	Индикатор выключен
Неисправность	Индикатор мигает, а его цвет соответствует тому режиму работы, в котором находился блок до возникновения неисправности.
Внутренний блок перешел в режим энергосбережения	Цвет индикатора меняется на другой, предварительно настроенный для этого состояния
Датчик присутствия фиксирует наличие людей в помещении	2 раза меняется яркость свечения цветового индикатора.
Нажатие кнопки на начальном экране	1 раз меняется яркость свечения цветового индикатора.

Заводская настройка цветовой схемы индикатора

Цвет	Режим работы (заводская настройка)	Температура в помещении
Синий	Охлаждение (автоматический-охлаждение)	0°C–21°C
Светло-синий	Осушение	—
Желтый	Вентиляция	21,5°C–26°C
Белый	Автоматический	—
Красный	Нагрев (автоматический-нагрев)	26,5°C–40°C
Зеленый	Сдвиг целевой температуры, для снижения электропотребления	—
Светло-зеленый (лайм)	Внутренний блок перешел в режим энергосбережения по сигналу датчика присутствия	—

В заводской настройке цветовой схемы индикатора цвета фиолетовый, розовый и оранжевый не используются. Цветовая схема индикатора может быть изменена при настройке пульта управления.

Функции

1. Управление и индикация

Функция	Описание	Управление	Мониторинг
Вкл/выкл	Включение и выключение группы.	○	○
Изменение режима работы	Переключение режимов работы: охлаждение, осушение, циркуляция, автоматический, нагрев воздуха. Доступные режимы зависят от модели внутреннего блока.	○	○
Установка целевой температуры	Устанавливается целевая температура для группы. Диапазон: 1) охлаждение/осушение: 19°C - 30°C (14°C - 30°C для моделей PEFY и PFFY при установке SW7-1=ON, скорость вентилятора фиксируется на максимальной); 2) нагрев: 4,5°C - 28°C; 3) автоматический (1 целевая темп.): 19°C - 28°C; 4) автоматический (2 целевых темп.): см. п.п. 1) и 2). Диапазон целевых температур зависит от модификации внутреннего блока.	○	○
Изменение скорости вентилятора	Изменение скорости воздушного потока. Количество скоростей зависит от модификации внутреннего блока.	○	○
Направление подачи воздуха	Направляющая воздушного потока вкл/выкл.	○	○
Вентустановка Lossnay	До 16 внутренних блоков могут составлять группу, взаимодействующую с вентустановкой Lossnay. Устанавливается только скорость вентилятора: высокая, низкая, выключено (режим работы не переключается).	○	○
Спуск и подъем фильтра	Управление механизмом спуска и подъема фильтра при использовании панели кассетного блока, оснащенного данным механизмом.	○	○
Подсветка экрана	Нажатие любой кнопки активирует подсветку экрана. Длительность включения подсветки зависит от настроек пульта.	×	○
Часы	Дата (год/месяц/день) и время (часы/минуты) могут отображаться на главном экране. Предусмотрена индикация времени в 12-часовом и 24-часовом форматах.	○	○
Световой день	Задается световой день	○	○
Индикация температуры и влажности помещения	Индикация температуры и влажности помещения на главном дисплее.	—	○
Индикация неисправности	При наличии неисправности в системе на пульте управления индицируется код неисправности и адрес блока. Предварительно можно ввести контактный телефон, который будет отображаться при возникновении неисправности.	—	○
Напоминание «Фильтр»	Напоминание о необходимости чистки фильтра может периодически появляться на пульте управления.	—	○

× - не предусмотрено, ○ - отдельной группой

2. Автоматическая работа по таймеру

Функция	Описание	Управление	Мониторинг
Таймер текущего дня	1) Таймер включения/выключения Программируется включение и выключение в течение дня, либо одно из этих действий. Точность установки времени составляет 5 минут. 2) Автоматическое отключение по таймеру Выключает кондиционер через установленный промежуток времени (от 30 до 240 минут с шагом 10 минут).	○	○
Недельный таймер	Программируются следующие действия: включение/выключение, изменение целевой температуры. Точность установки времени - 5 минут. На один день может быть применено до 8 шаблонов. Таймер текущего дня имеет более высокий приоритет.	○	○
Дежурный режим (ночной режим)	Программируется минимальное и максимальное значения температуры для автоматического поддержания, а также время начала и окончания дежурного режима.	○	○

× - не предусмотрено, ○ - отдельной группой

3. Энергосбережение

Функция	Описание	Управление	Мониторинг
Энергосбережение, основанное на сигналах датчика присутствия	Режим энергосбережения будет активирован, если датчик присутствия фиксирует, что в помещении нет людей. Снижение электропотребления происходит за счет перехода внутреннего блока или их группы в один из следующих режимов работы: 1. внутренний блок выключается; 2. целевая температура сдвигается относительно целевого значения, например, повышается в режиме охлаждения воздуха; 3. вентилятор устанавливается на минимальную скорость; 4. внутренний блок переключается в режим вентиляции без охлаждения или нагрева воздуха. Датчик освещенности может быть использован в сочетании с датчиком присутствия для более точной настройки режима энергосбережения.	○	○

× - не предусмотрено, ○ - отдельной группой

4. Блокировки и ограничения

Функция	Описание	Управление	Мониторинг
Блокировка местного управления центральным пультом	Следующие функции местного пульта могут быть заблокированы центральным пультом управления: включение/выключение, изменение режима работы, изменение целевой температуры, изменение скорости вентилятора и направления воздушного потока, а также сброс индикации «Фильтр».	×	○
Самоблокировка	Следующие функции пульта могут быть отключены: включение/выключение, изменение режима работы, изменение целевой температуры и изменение направления воздушного потока.	○	○
Ограничение диапазона температур	Диапазон целевых температур может быть ограничен для каждого режима работы.	○	○
Автовозврат	Временное изменение целевых параметров работы системы на период от 30 до 120 минут с шагом 10 минут с последующим автоматическим возвратом к первоначальным установкам. Эта функция не может быть применена, если действует ограничение целевой температуры.	○	×
Пароль	Предусмотрено следующее ограничение доступа: 1) пароль администратора для доступа к настройкам таймера и т.п.; 2) пароль для доступа к настройкам системы, а также для запуска тестового режима.	○	×

× - не предусмотрено, ○ - отдельной группой

5. Взаимодействие с системой PAC-IF01AHC-J + ALPHA2

Функция	Описание	Управление	Мониторинг
Индикация состояния	Индикация состояния внешних систем, подключенных к контроллеру ALPHA2.	×	○
Установка влажности	Установка целевого значения влажности с шагом 1% для управления увлажнителем, подключенным к контроллеру ALPHA2	○	○

× - не предусмотрено, ○ - отдельной группой

6. Разное

Функция	Описание	Управление	Мониторинг
Язык интерфейса пользователя	Предусмотрены следующие варианты: английский, французский, немецкий, испанский, итальянский, португальский, шведский и русский.	○	○
Сервисные функции	Запуск тестового режима, настройка функций, проверка количества хладагента, проверка отсутствия утечек хладагента, диагностика и архив неисправностей.	○	○

× - не предусмотрено, ○ - отдельной группой



PAC-SE51CRA
Габаритные размеры
(Ш x В x Г):
70 x 120 x 41



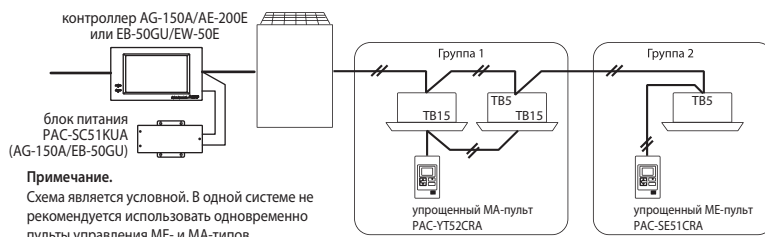
PAC-YT52CRA
Габаритные размеры
(Ш x В x Г):
70 x 120 x 14,5

- Возможности управления ограничены включением/ выключением, установкой целевой температуры, регулировкой скорости вентилятора, переключением режимов и изменением направления воздушной заслонки (PAC-YT52CRA).
- Информативный дисплей.
- Установка температуры с точностью 1°C.
- Пульт управления PAC-YT52CRA поддерживает возможность установки разных значений целевых температур для режима охлаждения и нагрева (в автоматическом режиме работы систем серии «R2»).
- Пульт PAC-YT52CRA оснащен жидкокристаллическим экраном увеличенного размера, а также имеет плоский корпус шириной 14,5 мм. Поэтому не потребуются штробление стены под установочную коробку пульта.
- Подключается к любым внутренним блокам.
PAC-SE51CRA — подключается в любую точку сигнальной линии M-NET без соблюдения полярности. Группы формируются программно.
PAC-YT52CRA — подключается к специальной клеммной колодке (TB15) на внутреннем блоке. Установка адреса не требуется. Группы формируются отдельной сигнальной линией.
- Встроенный датчик температуры.

Примечание.

Поскольку PAC-SE51CRA не имеет возможности переключения рабочего режима, следует использовать его совместно со стандартными пультами в одной группе или совместно с центральным контроллером.

Пример применения упрощенных пультов



Беспроводной пульт PAR-FL32MA, приемники ИК-сигналов PAR-FA32MA, PAR-SA9FA, PAR-SL94B-E



PAR-FA32MA



PAR-FL32MA

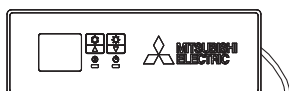
- Информативный дисплей.
- Установка температуры с точностью 1°C.
- Подключается к любым внутренним блокам к специальной клеммной колодке TB15 на внутреннем блоке.
- Установка адреса не требуется. Группы формируются отдельной сигнальной линией (аналогично PAR-31MAA).
- Светодиодный индикатор на корпусе фотоприемника сигнализирует о состоянии: включен/ выключен или неисправен (индикатор мигает). По количеству миганий определяется код неисправности.

Примечания:

1. Комплект PAR-FA32MA/PAR-FL32MA нельзя подключать в одну группу со стандартным пультом PAR-F27MEA или упрощенным пультом PAC-SE51CRA, следует применять PAR-31MAA или PAC-YT52CRA.
2. Для внутренних блоков PKFY-P VBM/VHM/VKM-E приемник ИК-сигналов PAR-FA32MA не требуется.
3. Фотоприёмник PAR-SA9FA устанавливается вместо одного из уголков декоративной панели PLP-6BA кассетных блоков PLFY-P VBM-E.
4. Фотоприёмник из комплекта PAR-SL94B-E устанавливается в корпус подвесного блока PCFY-P VKM-E вместо декоративной заглушки «Mitsubishi Electric».

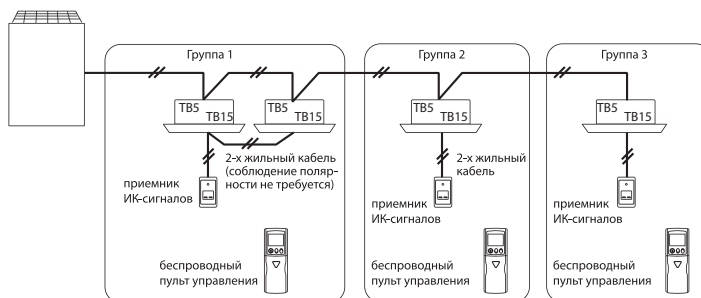


PAR-SA9FA
(для моделей PLFY-P VBM-E)



PAR-SL94B-E
(комплект для моделей PCFY-P VKM-E:
приемник ИК-сигналов и пульт управления)

Пример подключения приемника ИК-сигналов



Устройства центрального управления: PAC-YT40ANRA, AT-50B, EB-50GU, AG-150A, AE-200E, EW-50E

Устройства центрального управления (центральные контроллеры) позволяют организовать единое управление одной или несколькими мультизональными VRF-системами City Multi, полупромышленными системами Mr. Slim, а также кондиционерами бытовой серии. Объектом управления является группа, которая представляет собой один или несколько внутренних блоков, обычно расположенных в одном помещении. Группа также может состоять из приточно-вытяжных установок

Lossnay или сторонних устройств, подключенных в сеть M-NET через контроллер PAC-YG66DCA. Центральные контроллеры предоставляют доступ к каждой группе независимо.

Несколько групп могут составлять объединение, которое фигурирует как единое целое, например, в системе раздельного учета электропотребления.

Сравнение приборов центрального управления

	Описание функции	Устройства центрального управления					
		Групповой пульт PAC-YT40ANRA	Центральный пульт AT-50B-J	Центральный контроллер EB-50GU	Центральный пульт AG-150A (+3 x PAC-YG50EC)	Центральный пульт AE-200E (+3 x AE-50E)	Центральный контроллер EW-50E
Функции управления	Количество управляемых групп/блоков	16/50	50/50	50/50	150/150	200/200	50/50
	Включение/выключение	☉	☉	☉■	☉■	☉■	☉■
	Выбор режима работы: охлаждение, нагрев, осушение, циркуляция, авто	—	☉	☉■	☉■	☉■	☉■
	Установка целевой температуры	—	☉	☉■	☉■	☉■	☉■
	Блокировка местных пультов управления	—	☉	☉■	☉■	☉■	☉■
	Изменение скорости вентилятора	—	☉	☉■	☉■	☉■	☉■
	Изменение направления подачи воздуха	—	☉	☉■	☉■	☉■	☉■
Автоматическая работа по таймеру	Таймер текущего дня	—	○	○	○	☉■	☉■
	Кол-во включений/выключений в день	—	16	24	24	24	24
	Недельный таймер	—	○	○	○	☉■	☉■
	Кол-во включений/выключений в неделю	—	16×7	24×7	24×7	24×7	24×7
	Годовой график работы	—	—	○	○	☉■	☉■
	Предварительный запуск	—	—	○	○	○	○
	Шаг установки таймеров	—	5 мин.	1 мин.	1 мин.	1 мин.	1 мин.
Другие	Ограничение диапазона целевых температур	—	○	○	○	○	○
	Дежурное кондиционирование	—	☉	○	○	○	○
	Погодозависимое отопление/охлаждение	—	—	○	○	○	○
	Подключение к компьютеру	—	—	—	LAN (Ethernet)		

Обозначения:

- ☉ – каждая группа отдельно или все группы одновременно;
- – каждая группа отдельно;
- △ – только одновременно все группы;
- – каждое объединение групп отдельно;
- – функция отсутствует.

Системный пульт (вкл/выкл) PAC-YT40ANRA

- 16 групп/50 блоков.
- Может использоваться для включения/выключения внешних приборов.
- 16 кнопок индивидуального включения и одна кнопка группового управления, светодиодные индикаторы указывают текущее состояние групп.
- Подключается двухжильным кабелем без соблюдения полярности к линии внутренних приборов (ТВЗ)
- Имеет клеммы для подключения внешних цепей управления (включить/выключить все группы) и контроля (включено/выключено, норма/авария).
- При неисправности соответствующий светодиодный индикатор группы мигает.

Функция	Описание	PAC-YT40ANRA	
		Управление	Индикация
Количество блоков и групп		50 блоков / 8 групп	
Включить/выключить	Включение или выключение группы	✓	✓
Индикация неисправности	Индикатор неисправной группы мигает. Под крышкой пульта расположен индикатор, по которому можно определить 4-х значный код неисправности и M-NET адрес неисправного внутреннего блока.	—	✓
Управление группой, в которую входит только приточно-вытяжная установка Lossnay	Группа может состоять только из приточно-вытяжной установки Lossnay. Предусмотрено только включение/выключение этой группы.	✓	✓
Взаимосвязь с приточно-вытяжной установкой Lossnay	Группа может быть взаимосвязана с приточно-вытяжной установкой Lossnay. Примечание. Скорость вентилятора приточно-вытяжной установки, а также режим работы не могут быть изменены.	✓	✓
Внешнее управление	Пульт имеет вход для подключения внешних сухих контактов: <ul style="list-style-type: none"> • включить/выключить; • аварийная остановка (например, по сигналу пожарной сигнализации); • блокировка индивидуального пульта, управляющего группой. 	✓	—
Подключение внешних цепей индикации	Пульт имеет выход для подключения внешних цепей индикации: <ul style="list-style-type: none"> • включено/выключено; • норма/авария. Примечание. Сигнал включено продолжает выводиться в состоянии «Авария».	—	✓



Габаритные размеры (Ш x В x Г): 130 x 120 x 19

Примечание.

Ответные части разъемов для подключения внешних цепей управления и контроля поставляются в комплекте с пультом.

Центральный контроллер AT-50B

- Контроллер оснащен цветным 5-ти дюймовым сенсорным дисплеем с яркой подсветкой.
- Жидкокристаллическая матрица имеет размер 320 x 240 точек (QVGA) и выполнена по технологии TFT, обеспечивающей высокое быстродействие, четкость и контрастность изображения. Яркость изображения и громкость звука регулируются при настройке.
- Подсветка включается при первом касании экрана. Автоматическое отключение происходит через 1/3/5/7 или 10 минут после последнего касания. При возникновении неисправности в системе кондиционирования подсветка включается.
- Прибор может контролировать 50 объектов. Объект — это группа внутренних блоков, приточно-вытяжных установок Lossnay или сторонняя система, подключенная в сеть M-NET через контроллер PAC-YG66DCA-J.
- Прибор AT-50B кроме основных функций управления и контроля имеет ряд дополнительных возможностей: дежурное отопление/охлаждение, автоматический возврат к заданной температуре (временное изменение целевой температуры на 1, 2, 3 или 4°C), а также 2 сезонных недельных таймера.
- Точность установки целевой температуры составляет 0,5°C или 1°C в зависимости от модели внутреннего блока.
- Двойная целевая температура в автоматическом режиме (PURY-P).

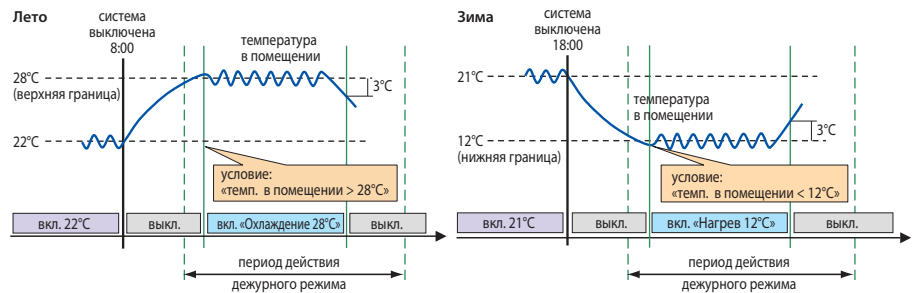


Примечание.

Взаимодействие с приборами PAC-YG60MCA-J, PAC-YG63MCA-J не предусмотрено.

Дежурное кондиционирование

Дежурное кондиционирование позволяет автоматически поддерживать температуру в неиспользуемом помещении, не допуская его переохлаждения зимой или чрезмерного нагрева летом. Например, кондиционер выключен, но если температура в помещении достигает минимального или максимального значения, установленного пользователем, то кондиционер включается в режиме нагрева или охлаждения соответственно.



Управление и индикация

Функция	Описание	Управление	Мониторинг
Вкл/выкл	Включение и выключение группы или всех групп одновременно. Светодиодный индикатор будет включен, если работает хотя бы одна группа.	○	○
Режим работы	Переключение режимов работы: охлаждение, осушение, автоматический, циркуляция, нагрев воздуха.	○	○
Установка целевой температуры	Устанавливается целевая температура для группы. Диапазон: 1) охлаждение/осушение: 19°C - 30°C; 2) нагрев: 17°C - 28°C; 3) автоматический: 19°C - 28°C; 4) дежурный (ночной): макс. 19°C - 30°C [Mr. Slim: 19°C - 30°C] мин. 12°C - 28°C [Mr. Slim: 17°C - 28°C] Диапазон целевых температур зависит от модификации внутреннего блока.	○	○
Изменение скорости вентилятора	Изменение скорости воздушного потока. Модели с 5 скоростями: выс.-средн.1-средн.2-низк.-авто Модели с 4 скоростями: выс.-средн.1-средн.2-низк. Модели с 3 скоростями: выс.-средн.-низк. Модели с 2 скоростями: выс.-низк. Количество скоростей зависит от модификации внутреннего блока.	○	○
Направление подачи воздуха	Направление подачи воздушного потока: 5 или 4 положения, качание, автоматически, вкл/выкл Настройка направления подачи воздуха зависит от модификации внутреннего блока.	○	○
Блокировка местных пультов	Вкл/выкл, смена режима работы, изменение целевой температуры, а также сброс индикации «Фильтр» на местных пультах могут быть заблокированы центральным контроллером. Для вентустановок Lossnay доступна только блокировка вкл/выкл и сброса индикации «Фильтр».	○	○
Блокировка AT-50B	Интерфейсные устройства контроллера AT-50B (сенсорный экран, каждая из кнопок F1, F2 и ON/OFF) могут быть деактивированы. Для снятия блокировки предусмотрен пароль.	○	○
Индикация неисправности	При наличии неисправности в системе на пульте управления индицируется код неисправности и адрес блока. Светодиодный индикатор мигает. Иконка неисправной группы помечена знаком «неисправность». На экране неисправностей отображаются адрес блока и код неисправности. В архиве неисправностей фиксируется время и дата неисправности, адрес прибора и код ошибки, а также адрес прибора, определившего неисправность.	×	□○

Функция	Описание	Управление	Мониторинг
Работа по таймеру	Недельный таймер содержит 12 настраиваемых шаблонов работы. Каждый шаблон состоит из 16 действий (вкл/выкл, смена режима, изменение целевой температуры, изменение скорости вентилятора, изменение направления воздушного потока, блокировка местного пульта). Предусмотрен летний и зимний недельные таймеры. Таймер текущего дня может содержать до 5 шаблонов. Шаг установки времени — 5 минут.	○	○
Ночной (дежурный) режим	Устанавливается период действия дежурного режима и температурный диапазон, в котором допускается колебание температуры в помещении. Кондиционер выключен, но при выходе за границы температурного диапазона он автоматически включается на нагрев или охлаждение.	○	○
Отдельная вентустановка	Управление независимой вентустановкой Lossnay: переключение режимов байпас/рекуперация/автоматический.	○	○
Связанная вентустановка	Вентустановка работает синхронно с группой внутренних блоков. Режим работы вентустановки изменяться не может.	○	○
Ограничение диапазона целевой температуры	Диапазон целевой температуры, устанавливаемой с местного пульта управления может быть ограничен в режиме охлаждения, нагрева и в автоматическом режиме (одновременно для всех групп). Эта функция не используется с МА-пультами управления, а также определяется типом внутреннего блока.	○	○
Установка сезонных режимов	Если данный центральный контроллер настроен как главный, то режимы могут быть заблокированы следующим образом: 1) Охлаждение заблокировано — недоступны следующие режимы: охлаждение, осушение, автоматический. 2) Нагрев заблокирован — недоступны следующие режимы: нагрев и автоматический. 3) Охлаждение и нагрев заблокирован — недоступны следующие режимы: охлаждение, осушение, нагрев и автоматический.	○	○
Автосмена режима	Режим работы выбирается автоматически в зависимости от целевой температуры и температуры воздуха в помещении, которая измеряется внутренним блоком. Эта функция центрального контроллера не может быть одновременно использована с аналогичной функцией наружного блока.	●	—

Функция	Описание	Управление	Мониторинг
Внешние входные сигналы	Предусмотрена реакция на внешние сигналы: 1) Статический сигнал: «Принудительное отключение» или «Общее отключение». 2) Импульсный сигнал: «Общее отключение» или «Блокировка местных пультов». Может быть выбран только один из указанных входных сигналов. Потребуется ответная часть разъема PAC-YT41HAA (продается отдельно), а также реле, источник питания и другие компоненты сторонних производителей.	○	○
Внешние выходные сигналы	Предусмотрен вывод статических сигналов «Включен/выключен» и «Авария/норма». Потребуется ответная часть разъема PAC-YT41HAA (продается отдельно), а также реле, источник питания и другие компоненты сторонних производителей.	○	○
Проверка количества хладагента	Функция используется для установления факта утечки хладагента. Если данная функция задействована в пульте, то она не может быть одновременно использована в наружном блоке. Применяется только в системах City Multi Y (кроме PUMY) и R2.	□	□
Настройка главный/подчиненный	Если в системе присутствует несколько центральных пультов управления с различной функциональностью, то настройте пульт, имеющий наибольшее количество функций как главный, а пульт с меньшими функциональными возможностями — как подчиненный.	✓	—
Функциональные кнопки	Функциональные кнопки F1 и F2 могут быть настроены для включения следующих режимов: дежурный (ночной) режим, таймер, режим работы, коррекция температуры, а также блокировка местных пультов управления.	○	○

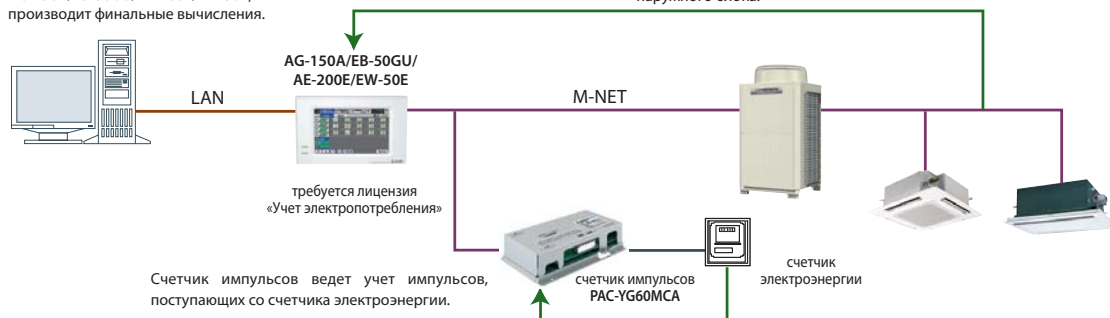
- — каждый блок; ○ — каждая группа; ● — каждая группа или все вместе; ○ — каждая группа; × — недоступно; ✓ — доступно.

Прибор PAC-YG60MCA* предназначен для подключения до 4 счетчиков электроэнергии с релейным телеметрическим выходом. С помощью этого прибора могут быть организованы дифференцированный учет электропотребления, ограничение пиковой мощности, а также графическое представление затрат электроэнергии.

Пример применения: раздельный учет электропотребления

Программа TG-2000A собирает данные от счетчика импульсов, а также от контроллеров AG-150A/EB-50GU/AE-200E/EW-50E, и производит финальные вычисления.

Контроллеры AG-150A/EB-50GU/AE-200E/EW-50E получают из системы информацию, необходимую для распределения загрузки наружного блока.



Прибор PAC-YG63MCA* предназначен для подключения 1 датчика температуры и 1 датчика влажности с различным типом выходных сигналов: 4-20 мА, 1-5 В, Pt100 (только датчик температуры), 0-10 В. Измеренные значения могут быть графически представлены в программе диспетчеризации или сохранены в текстовом файле. Они могут служить входными параметрами для работы системы. При выходе значения температуры за границы установленного диапазона может быть отправлено сообщение по электронной почте.

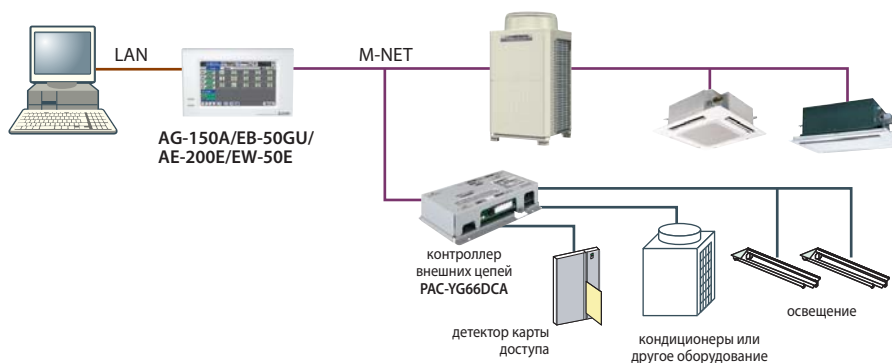
Пример применения: контроль температуры и влажности

Удаленный контроль через веб-браузер



Прибор PAC-YG66DCA* предназначен для подключения внешних цепей: 2 статических входных сигнала (сухие контакты) и 2 статических или импульсных выходных сигнала. Опционально может быть добавлено еще 4 внешних канала. Предусмотрено программирование различного соответствия выходных сигналов событиям системы, а также реакции системы на входные сигналы.

Пример применения: управление произвольными объектами



Примечания:

1. Приборы подключаются в сеть M-NET. Для питания необходим внешний источник 24 В постоянного тока.
2. Размеры приборов: 200(Ш)×120(Д)×45(В) мм.

Многофункциональный центральный контроллер EB-50GU

- Контроллер EB-50GU позволяет организовать управление системой, содержащей в своем составе до 50 внутренних блоков. Специальная программа диспетчеризации TG-2000A производства Mitsubishi Electric (версия 6.40 и выше) объединяет до 40 контроллеров EB-50GU, расширяя систему до 2000 внутренних блоков.
- Программное обеспечение, интегрированное в пульт, не использует Microsoft® Windows. Это защищает компьютерную сеть от несанкционированного доступа.
- Сообщение о неисправности может быть автоматически отправлено на адрес электронной почты.
- Обмен данными с компьютером происходит в формате XML, описание которого предоставляется по запросу.
- Лицензия «Управление через веб-браузер» активирована в заводской поставке прибора.
- В каждом приборе EB-50GU могут быть активированы различные дополнительные возможности, указанные в таблице 1. Для этого потребуются покупка «лицензии», а также ввод специального кода.
- Взаимодействует с приборами PAC-YG60MCA-J, PAC-YG63MCA-J, PAC-YG66DCA-J.
- Через интерфейс PAC-IF01AHC-J взаимодействует со свободно-программируемыми контроллерами ALPHA2 (производство Mitsubishi Electric): AL2-14MR-A, AL2-14MR-D, AL2-24MR-A, AL2-24MR-D.
- Прибор EB-50GU не имеет встроенного блока питания. Блок питания PAC-SC51KUA приобретается отдельно.

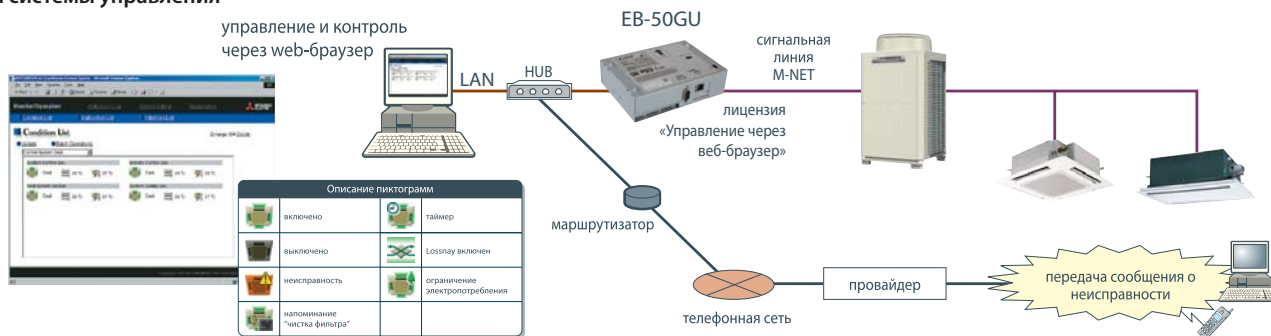


EB-50GU

Опции

Наименование	Описание
PAC-SC51KUA	Блок питания (обязателен)
PAC-YG10HA	Разъем для подключения внешней цепи управления и контроля

Структура системы управления



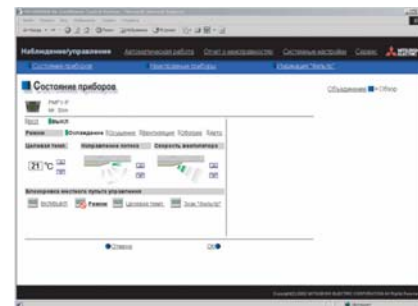
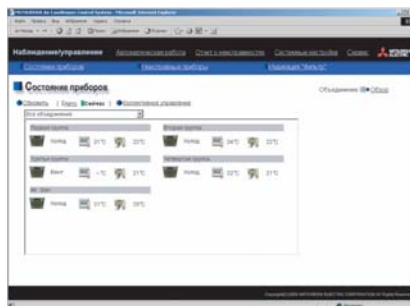
Встроенный веб-сервер

Прибор имеет встроенный веб-сервер. Это позволяет производить настройку системы управления климатическим оборудованием, его диспетчеризацию, а также персональное управление частью системы с помощью веб-браузера (например, Microsoft® Internet Explorer). Интерфейс пользователя русифицирован.

При организации доступа к прибору через Интернет рекомендуется использовать закрытый шифрованный канал VPN (Virtual Private Network).

Примечание.

Лицензия «Управление через веб-браузер» активирована в заводской поставке прибора EB-50GU.



Мониторинг электропотребления и энергоэффективности

Контроллеры EB-50GU и AG-150A каждую минуту отправляют специальную команду наружному агрегату провести расчет производительности и потребляемой мощности.

Наружные блоки модификаций серии City Multi G5 и старше оснащены управляющей программой, которая имеет встроенный алгоритм расчета производительности на основании значений температуры и давления, измеряемых встроенными датчиками, а также алгоритм вычисления мгновенной потребляемой мощности на основании частоты вращения компрессора и вентилятора.

Результаты расчета передаются обратно в контроллер EB-50GU или AG-150A. В его энергонезависимой памяти ежеминутно сохраняются мгновенные значения потребляемой мощности и холодопроизводительности, а каждые 5 минут увеличивается значение «виртуальной» внутренней счетчика электроэнергии.

На основании этих данных вычисляется коэффициент эффективности наружного блока. Встроенный веб-сервер отображает текущие значения и выводит накопленную за 62 дня информацию в графическом виде в Интернет-браузер: ежеминутные значения производительности, потребляемой мощности, а также среднюю получасовую мощность, потребляемую наружным блоком. При необходимости информацию можно сохранить в виде csv-файла и открыть с помощью программы Microsoft Excel или любого текстового редактора.

Данная функция позволяет быстро и наглядно оценить энергетические показатели системы. Она не требует подключения в цепь питания наружного блока специального счетчика электроэнергии. Однако расчетные значения не имеют достаточную точность для того, чтобы служить основой для расчетов с энергоснабжающей организацией, а также для разделения затрат между разными пользователями системы на базе общего наружного блока City Multi. Поэтому для отдельного учета электроэнергии следует строить систему на базе контроллеров EB-50GU и AG-150A, счетчиков электроэнергии и специального программного обеспечения Mitsubishi Electric TG-2000A.

Примечания:

1. Функция встроена в наружные блоки серии City Multi, начиная с серийного номера 98Wxxxxxx. Для увеличения точности данного метода к плате наружного блока может быть подключен счетчик электрической энергии. Для этого потребуется ответная часть к разъему на плате PAC-CN32WHMC.
2. Версия встроенного программного обеспечения (ПО) наружного блока указана в таблице справа. Для блоков серии YHM в диапазоне серийных номеров от 94Wxxxxxx до 97Wxxxxxx встроенное ПО может быть обновлено с помощью специального программатора.
3. Для активации программного модуля мониторинга электропотребления и энергоэффективности необходимо дополнительно приобрести лицензию «Учет электропотребления».



Серия	Наименование модели	Версия ПО
Серия Y: стандартная, высокоэффективная, Zubadan. Серия WY с водяным контуром.	PUNY-(E)(H)P*(Y)(S)HM(-BS) PQHY-P*(Y)(S)HM	10.18 и более поздние
Серия R2: стандартная, высокоэффективная, Zubadan. Серия WR2 с водяным контуром.	PURY-(E)(H)P*(Y)(S)HM(-BS) PQRY-P*(Y)(S)HM	4.08 и более поздние

Проверка количества хладагента

Наружные блоки City Multi G4 и старше имеют встроенную функцию проверки количества хладагента.

При сдаче системы в эксплуатацию с помощью DIP-переключателя на плате наружного блока включается режим определения первоначального количества хладагента. Это количество запоминается системой как нормальный уровень, с которым будет сравниваться количество хладагента, измеренное при периодических проверках.

Через определенный период эксплуатации системы могут быть проведены повторные проверки. Для этого с помощью DIP-переключателя на плате наружного блока, с помощью диагностической системы Maintenance Tool или через веб-интерфейс центральных контроллеров EB-50GU/AG-150A запускается специальный режим проверки количества хладагента. Обычно он продолжается от 30 минут до 1 часа. После его окончания дата, время и результат проверки («Норма» или «Недостаток хладагента») заносится в энергонезависимую память центрального контроллера.

Просмотреть архив результатов, состоящий из 10 последних измерений, можно через веб-интерфейс контроллеров EB-50GU или AG-150A.

Примечания:

1. Функцию проверки количества хладагента имеют наружные блоки City Multi G4 серии YHM-A, изготовленные в июне 2008 и позднее, а также более поздние модификации. Если наружный блок не поддерживает данную функцию, то он не отображается на соответствующей странице веб-интерфейса.
2. Поскольку функция проверки количества хладагента основана на работе системы в режиме охлаждения, то при низкой температуре наружного воздуха, выходящей за границы официального диапазона, проверка не может быть проведена.

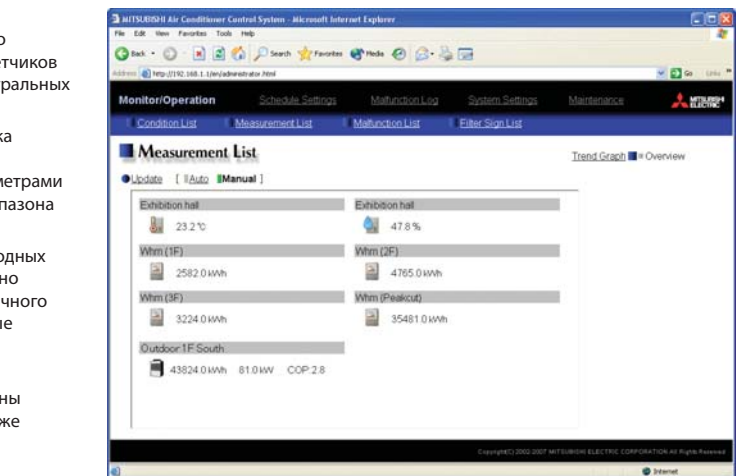
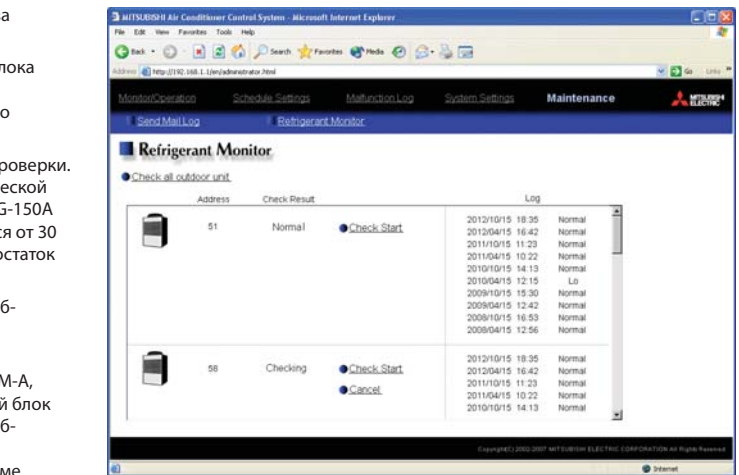
Мониторинг температуры и влажности воздуха, а также состояния стороннего оборудования

Центральные контроллеры EB-50GU и AG-150A позволяют создать систему удаленного мониторинга температуры, влажности воздуха, сигналов состояния какого-либо стороннего оборудования, а также систему подсчета импульсов (например, от импульсных выходов счетчиков электроэнергии). Для реализации этих возможностей предусмотрено взаимодействие центральных контроллеров со специальными приборами через сеть M-NET:

- Прибор PAC-YG63MCA предназначен для подключения 1 датчика температуры и 1 датчика влажности. Измеренные значения могут быть графически представлены в программе диспетчеризации или сохранены в текстовом файле. Они могут служить входными параметрами для работы системы. При выходе значения температуры за границы установленного диапазона может быть отправлено сообщение по электронной почте.
- Прибор PAC-YG66DCA предназначен для подключения внешних цепей: 2 статических входных сигнала (сухие контакты) и 2 статических или импульсных выходных сигнала. Опционально может быть добавлено еще 4 внешних канала. Предусмотрено программирование различного соответствия выходных сигналов событиям системы, а также реакции системы на входные сигналы.
- Прибор PAC-YG60MCA предназначен для подключения до 4 счетчиков электроэнергии с релейным телеметрическим выходом. С помощью этого прибора могут быть организованы дифференцированный учет электропотребления, ограничение пиковой мощности, а также графическое представление затрат электроэнергии.

Другие функции центральных контроллеров EB-50GU (AG-150A)

Центральные контроллеры EB-50GU и AG-150A имеют набор встроенных программных модулей для выполнения различных специализированных функций, представленных в таблице 1. Изначально все функции заблокированы. Если требуется активация какой-либо из них, то необходимо оплатить «лицензию», предварительно



заполнив регистрационную форму. Регистрационная форма должна содержать общую информацию по применению конкретного контроллера, его серийный номер (если прибор уже установлен на объекте), а также перечень оплачиваемых функций.

Скачать регистрационную форму можно на сайте www.mitsubishi-aircon.ru

Таблица 1. Встроенные программные модули EB-50GU (AG-150A)

	Наименование лицензии	Описание
1	Управление через веб-браузер	Необходима при соединении с компьютером. Управление осуществляется через веб-браузер Internet Explorer или через специальную программу TG-2000A. Примечания: 1. В приборе EB-50GU функция «Управление через веб-браузер» доступна в заводской поставке прибора. Покупка и активация лицензии не требуется. 2. В приборе AG-150A функция «Управление через веб-браузер» в полнофункциональном режиме может быть вручную активирована на 1 день. Для постоянного использования требуется покупка лицензии.
2	Расширенный таймер	График текущего дня, еженедельный график, а также до 50 дней в год со специальным расписанием могут быть заданы через веб-браузер Internet Explorer или через специальную программу TG-2000A.
3	Извещение о неисправности	При возникновении неисправности система автоматически отправляет сообщение по электронной почте с кодом неисправности, адресом неисправного прибора и временем ее возникновения. При устранении неисправности направляется уведомление об этом.
4	Персональное веб-управление	Для каждого пользователя (например, для каждого помещения) может быть задан отдельный «вход» для управления блоками только этого помещения.
5	Диагностика (ограниченная)	Центральный контроллер EB-50GU или AG-150A собирает информацию о рабочих параметрах системы и передает ее в специальную программу Maintenance Tool (поставляется компанией Mitsubishi Electric). Перечень передаваемых параметров ограничен.
6	Диагностика (полная)	Центральный контроллер EB-50GU или AG-150A собирает информацию о рабочих параметрах системы и передает ее в специальную программу Maintenance Tool (поставляется компанией Mitsubishi Electric). Диагностический компьютер может быть подключен в данную сеть (локально или удаленно), а также предусмотрен обмен данными по электронной почте из соображений безопасности сети предприятия.
7	Шлюз BACnet	Прибор совместно с компьютером может использоваться для подключения к сети BACnet. На компьютер в этом случае устанавливается специальное программное обеспечение (программный шлюз BACnet), поставляемое компанией Mitsubishi Electric.
8	Управление и наблюдение за произвольными объектами	В сеть M-NET подключается программируемый контроллер (ПЛК) со специальной программой PAC-YG21CDA (производство компании Mitsubishi Electric), который взаимодействует с центральными контроллерами EB-50GU или AG-150A. Статические и импульсные сигналы от стороннего объекта могут быть подключены к специальным разъемам на плате внутреннего блока мультизональной системы City Multi или выведены на входные/выходные модули ПЛК. В ПЛК создается логическая схема — описание реакции системы кондиционирования на сигнал от стороннего объекта. Например, к плате внутреннего блока PEFY-P25VMS1-E, установленного в гостиничном номере, подключен датчик «Окно открыто», а в ПЛК запрограммирована логическая схема: «Если окно открыто, то перевести внутренний блок в режим «Циркуляция воздуха»».
9	Учет электропотребления	Раздельный учет потребления электроэнергии по каждому внутреннему блоку или их объединению. Потребуется установка счетчиков электроэнергии. Результат — кВт·ч и стоимость электроэнергии в любой валюте.
	Ограничение пиков	Функция для ограничения средней получасовой мощности, потребляемой системой кондиционирования.
10	Программирование взаимодействия с внешними системами	Программирование реакции внутреннего блока на входные сигналы, программирование входных и выходных цепей на внутренних блоках, программирование взаимодействия между внутренними блоками и подключение внешних цепей управления и контроля через контроллер PAC-YG66DCA.

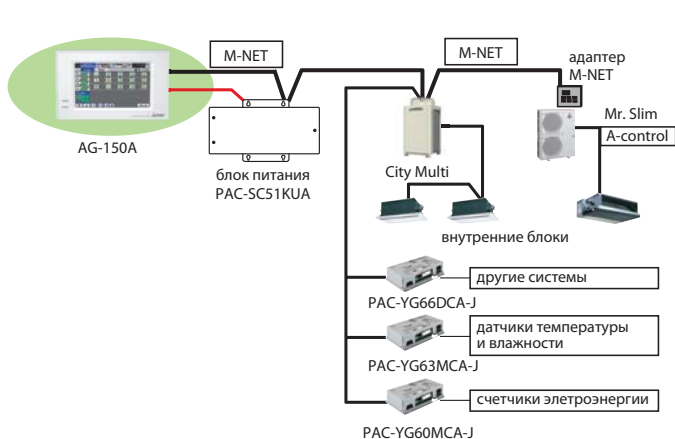
Многофункциональный центральный контроллер AG-150A

- Контроллер оснащен цветным 9-ти дюймовым сенсорным дисплеем с яркой подсветкой.
- Подсветка включается при первом касании экрана. Автоматическое отключение происходит через 10 минут после последнего касания. При возникновении неисправности в системе кондиционирования подсветка включается.
- Прибор может контролировать 50 внутренних блоков непосредственно, 150 внутренних блоков — при использовании трех интерфейсов расширения PAC-YG50ECA. 40 контроллеров AG-150A можно объединить локальной сетью Ethernet и использовать специальную программу диспетчеризации TG-2000A (версия 5.50 или выше).
- Прибор AG-150A оснащен всеми функциями, указанными для контроллера EB-50GU, а также имеет ряд дополнительных возможностей: следящая целевая температура (взаимосвязь целевой температуры с температурой наружного воздуха), дежурное кондиционирование, самообучающийся предварительный запуск, 2 сезонных недельных таймера, а также комбинация дежурного кондиционирования и предварительного запуска. Прибор AG-150A выводит через веб-браузер расчетное электропотребление наружного блока, коэффициент энергоэффективности COP, строит графики изменения этих параметров.
- Контроллер AG-150A оснащен USB-портом. Порт используется для загрузки начальной конфигурации системы, для копирования данных для дифференцированного расчета электропотребления, а также для резервного копирования всей пользовательской информации.
- Встроенный русифицированный веб-сервер. Для удаленного взаимодействия через сеть Интернет предусмотрена SSL-аутентификация (рекомендуется организовать VPN-канал для предотвращения несанкционированного доступа).

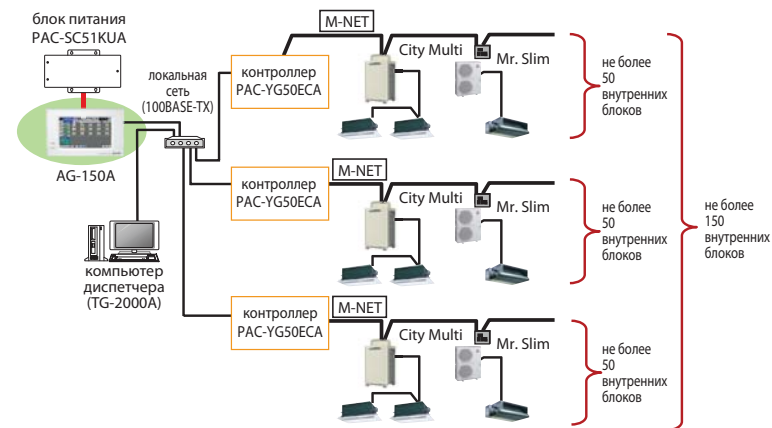


Изучить функционирование прибора поможет симулятор, расположенный в открытом доступе: http://www1.mitsubishielectric.co.jp/wink_doc/wink_files/acr/menu/ag150/

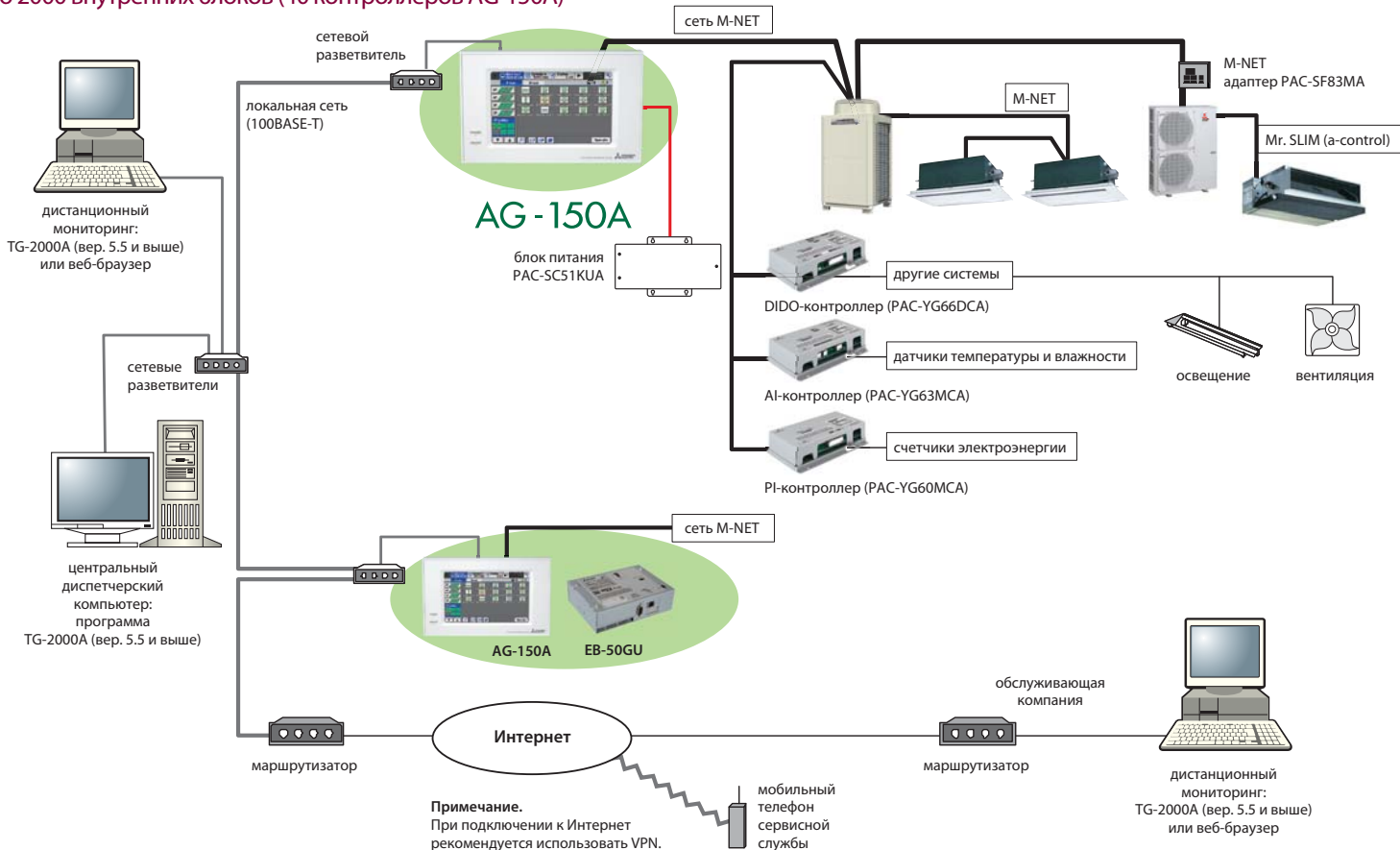
до 50 внутренних блоков



до 150 внутренних блоков



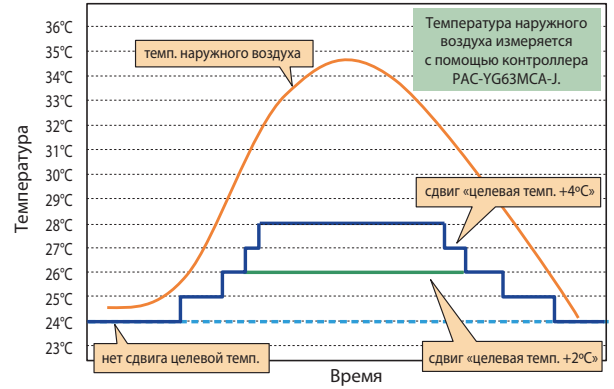
до 2000 внутренних блоков (40 контроллеров AG-150A)



Погодозависимое охлаждение/отопление

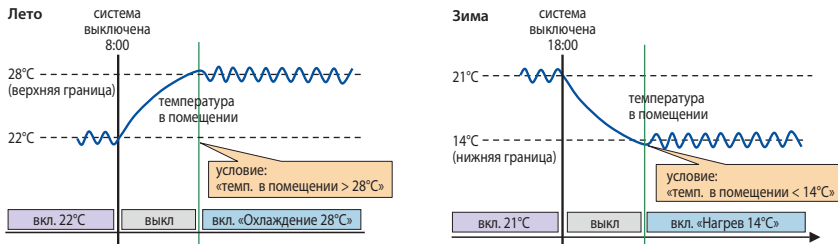
Прибор AG-150A допускает организацию взаимосвязи между целевой температурой воздуха в помещении и температурой наружного воздуха (режимы охлаждения или осушения). С одной стороны, это позволяет исключить термоудар при входе с улицы в кондиционируемое помещение. А с другой стороны, поддержание оптимальной температуры воздуха в помещении обеспечивает экономию энергоресурсов.

Сдвиг целевой темп.	Разность «наружная темп. - целевая темп.»			
	1,5°C~4,4°C	4,5°C~6,4°C	6,5°C~7,4°C	7,5°C и более
нет	—	—	—	—
+1	•	—	—	—
+2	•	•	—	—
+3	•	•	•	—
+4	•	•	•	•



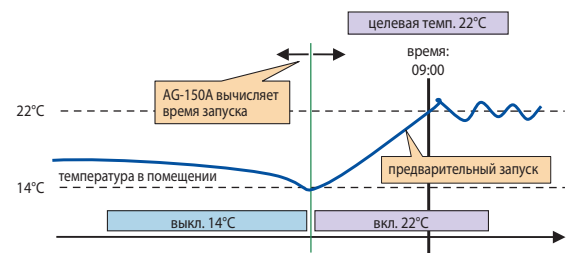
Дежурное кондиционирование

Дежурное кондиционирование позволяет автоматически поддерживать дежурную температуру в неиспользуемом помещении. Например, кондиционер выключен, но если температура в помещении достигает минимального или максимального предустановленных значений, то кондиционер включается в режиме нагрева или охлаждения соответственно.



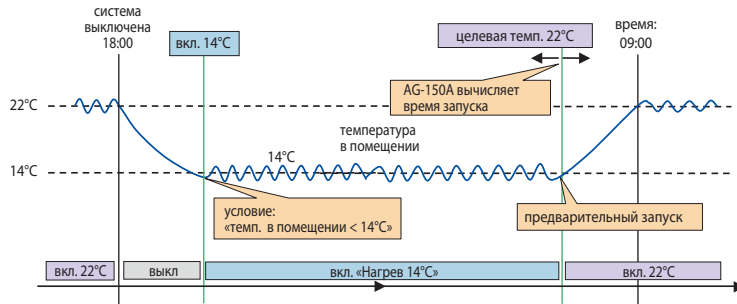
Предварительный запуск

Прибор AG-150A вычисляет время предварительного запуска системы для того, чтобы к установленному времени (09:00 на рисунке) температура в помещении достигла целевого значения (22°C на рисунке).



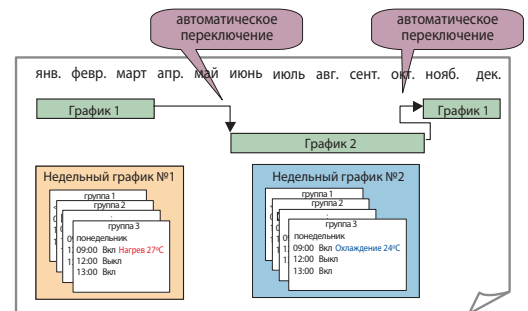
Дежурное кондиционирование + предварительный запуск

Поддерживая дежурную температуру, прибор AG-150A вычисляет время предварительного восстановления полной мощности системы для того, чтобы к установленному времени (09:00 на рисунке) температура в помещении достигла целевого значения (22°C на рисунке).



Сезонный таймер

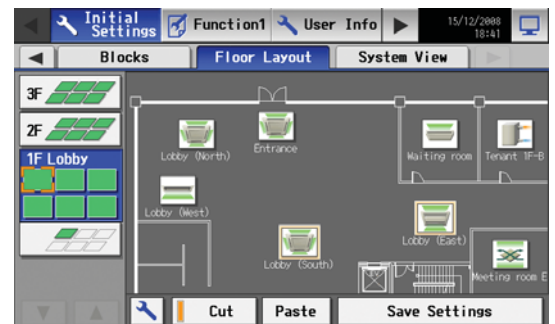
Прибор AG-150A имеет 2 встроенных недельных таймера. Для каждого из них задается период действия. Например, один таймер для сезона охлаждения воздуха, другой — для сезона нагрева.



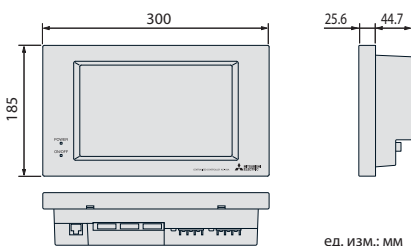
Позатжные планы

Большой жидкокристаллический дисплей контроллера позволяет разместить пиктограммы групп на позатжных планах. Планы готовятся в виде gif-файлов и загружаются через USB-порт. Максимальное разрешение рисунка 1890 × 660 пикселей. В зависимости от разрешения рисунок будет автоматически разбит на 2, 3, 4 или 6 фрагментов.

	630 × 330 пикселей		630 × 660 пикселей
	1260 × 330 пикселей		1260 × 660 пикселей
	1890 × 330 пикселей		1890 × 660 пикселей



Размеры



Опции

Наименование	Описание
PAC-SCS1KUA	Блок питания (обязателен)
PAC-YG50ECA	Контроллеры расширения (50 внутренних блоков)
PAC-YG83UTB	Установочная коробка для внутренней установки
PAC-YG10HA	Разъем для подключения внешних цепей управления и контроля
PAC-YG85KTB	Установочная коробка для настенной установки контроллера и блока питания PAC-SCS1KUA
PAC-YG81TB	Установочная коробка для наружной установки контроллера
PAC-YG71CBL	Декоративная крышка черного цвета



Декоративная крышка черного цвета PAC-YG71CBL

Многофункциональные центральные контроллеры AE-200E, AE-50E и EW-50E

НОВИНКА
2015

- Контроллеры AE-200E и AE-50E оснащены цветным сенсорным дисплеем с яркой подсветкой размером 10,4 дюйма (SVGA TFT: 800x600). Контроллер EW-50E не имеет дисплея.
- Подсветка включается при первом касании экрана. Автоматическое отключение происходит через 3 минуты после последнего касания. При возникновении неисправности в системе кондиционирования подсветка включается.
- Прибор AE-200E может контролировать 50 внутренних блоков непосредственно, 200 внутренних блоков — при использовании трех интерфейсов расширения AE-50E или EW-50E. (Контроллеры AE-50E не могут быть использованы отдельно от AE-200E.) Подключение нескольких комплектов приборов «AE-200E+3xAE-50E» (или «AE-200E+3xEW-50E») к компьютеру позволяет организовать управление более 200 внутренними блоками через веб-браузер или специальную программу TG-2000A. Максимальное количество объектов управления в программе TG-2000A может достигать 2000.
- Иконки внутренних блоков или их групп располагаются на планах этажей. Разрешение растрового рисунка плана одного этажа — не более 1890x900 точек. Этажный план можно разделить на 6 частей, на каждой из которых может быть размещено до 30 иконок блоков или групп.
- Приборы AE-200E, AE-50E и EW-50E имеют встроенный блок питания. Использование внешнего блока питания PAC-SC51KUA требуется только, если другие центральные контроллеры подключены в ту же линию M-NET.
- Контроллеры AE-200E, AE-50E и EW-50E оснащены USB-портом. Порт используется для копирования данных дифференцированного учета электропотребления, для загрузки поэтажных планов, для резервного копирования системных настроек, а также для обновления встроенного программного обеспечения.
- Приборы имеют встроенный русифицированный веб-сервер. Для удаленного взаимодействия через сеть Интернет предусмотрена SSL-аутентификация (рекомендуется организовывать VPN-канал для предотвращения несанкционированного доступа).
- Взаимодействие с веб-браузерами смартфонов и планшетов.
- Двойная целевая температура в автоматическом режиме (PURY-P).
- В конце 2015 г. будет выпущено обновление программного обеспечения прибора AE-200E для отображения 200 блоков в одном окне веб-браузера. Новый встроенный веб-сервер будет совместим с браузерами операционных систем iOS® и Android®. В обновленном ПО будет реализована возможность подключения прибора в системы диспетчеризации зданий (BMS) по протоколу BACnet®. Для использования новых возможностей в приборах, уже установленных на объектах, необходимо будет обновить их программное обеспечение.



AE-200E

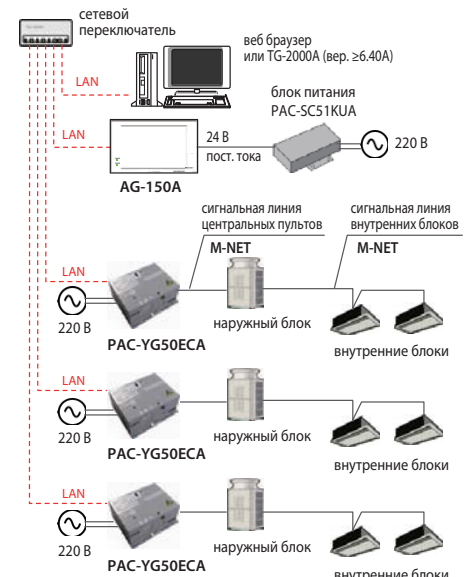
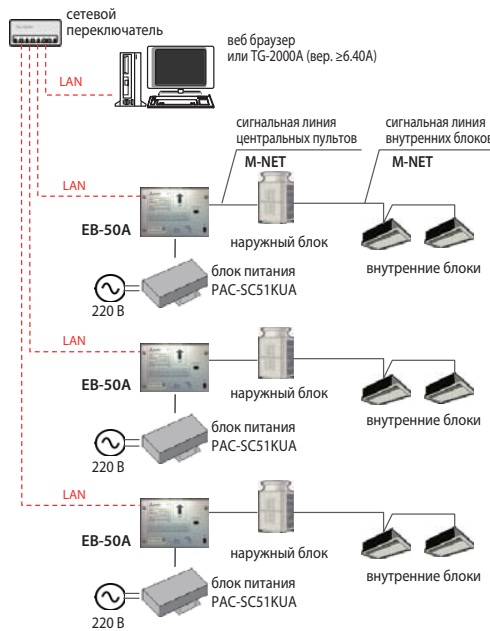
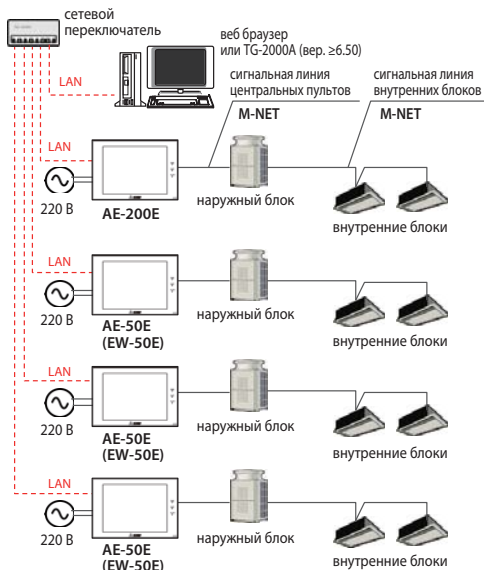


AE-50E

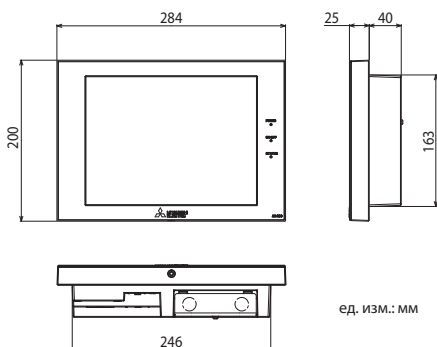


EW-50E

Сравнение систем управления на базе контроллеров AE-200E (AE-50E, EW-50E), EB-50GU и AG-150A



Размеры AE-200E и AE-50E

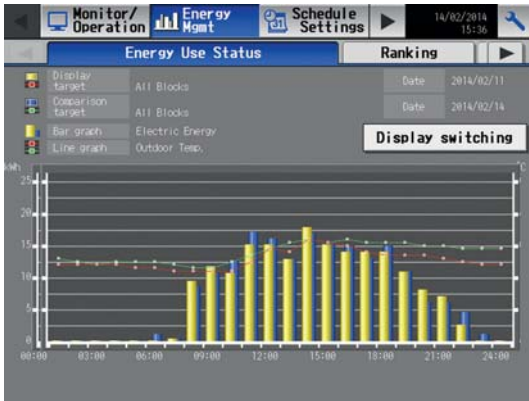


Размеры EW-50E

Размеры (ШxДxВ): 172x209x92 мм

Опции

Наименование	Описание
PAC-YG84UTB-J	Установочная коробка для внутривстраиваемого монтажа
PAC-YG10HA-E	Разъем для подключения внешних цепей управления и контроля
PAC-YG86TK-J	Кронштейны L-образной формы и зажимы для фиксации на DIN-рейке

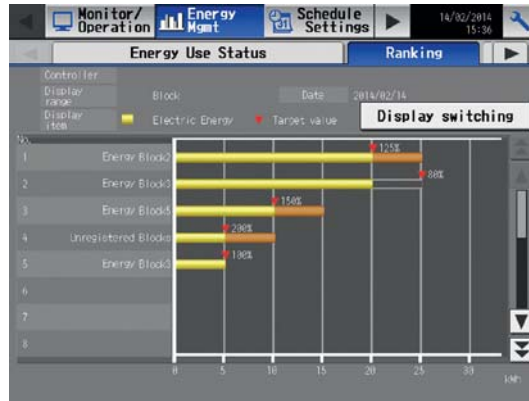


Электроэнергия, потребленная системой кондиционирования воздуха, а также время работы вентилятора внутреннего блока отображаются в виде столбчатой диаграммы с детализацией по месяцам, дням или часам.

Можно выбрать любые два объекта энергоучета (блоки, группы или объединения) и провести для них сравнение затрат электроэнергии.

Примечания:

1. Приборы AE-200E/AE-50E/EW-50E имеют 4 входа для подключения импульсных выходов счетчиков электроэнергии, например, OD4165 (ABB). Расстояние от контроллера до счетчиков не должно превышать 100 м. Встроенное программное обеспечение вычисляет электропотребление наружного блока, соответствующее каждому внутреннему блоку или их объединению. Затем данные выгружаются на флэш-накопитель и переносятся на компьютер для форматирования и расчета стоимости потребленной электроэнергии. Эту задачу выполняет специальная программа Mitsubishi Electric.
2. 15 PI-контроллеров на 1 AE-200E — до 50 ВБ, 20 PI-контроллеров на AE-200E+3xAE-50E — 51~200 ВБ. Не более 1 PLC на AE-200E+3xAE-50E.
3. Объединения для энергоучета нельзя формировать из внутренних блоков, подключенных к разным приборам AE-200E/AE-50E.



Электропотребление всех объектов энергоучета может быть представлено для сравнительного анализа затрат, а также выявления зон с наибольшей тепловой нагрузкой.

Для каждой зоны на экране отображается целевое значение электропотребления, что дает возможность наглядно определить экономию или перерасход.

Другие функции центральных контроллеров AE-200E, AE-50E и EW-50E

Центральные контроллеры AE-200E, AE-50E и EW-50E имеют набор встроенных программных модулей для выполнения различных специализированных функций, представленных в таблице 1. Изначально большинство функций заблокировано. Если требуется активация какой-либо из них, то необходимо оплатить «лицензию», предварительно заполнив регистрационную форму. Регистрационная форма

должна содержать общую информацию по применению конкретного контроллера, его серийный номер (если прибор уже установлен на объекте), а также перечень оплачиваемых функций.

Скачать регистрационную форму можно на сайте www.mitsubishi-aircon.ru

Таблица 1. Встроенные программные модули AE-200E, AE-50E, EW-50E

	Наименование лицензии (анг)	Наименование лицензии (рус)	Описание
1	Web Monitor	Управление через веб-браузер (активировано в заводской поставке)	Необходима при соединении с компьютером. Управление осуществляется через веб-браузер Internet Explorer или через специальную программу TG-2000A (вер. 6.50 и выше).
2	Annual Schedule, Weekly Schedule	Расширенный таймер (активировано в заводской поставке)	График текущего дня, еженедельный график, а также до 50 дней в год со специальным расписанием могут быть заданы через веб-браузер Internet Explorer.
3	Sending Error Mail (Auto Alarming)	Извещение о неисправности (активировано в заводской поставке)	При возникновении неисправности система автоматически отправляет сообщение по электронной почте с кодом неисправности, адресом неисправного прибора и временем ее возникновения. При устранении неисправности направляется уведомление об этом.
4	Personal Web	Персональное веб-управление	Для каждого пользователя (например, для каждого помещения) может быть задан отдельный «вход» для управления блоками только этого помещения.
5	Maintenance Tool	Диагностика (ограниченная)	Центральный контроллер собирает информацию о рабочих параметрах системы и передает ее в специальную программу Maintenance Tool (поставляется компанией Mitsubishi Electric). Перечень передаваемых параметров ограничен.
6	Maintenance Tool Advanced	Диагностика (полная)	Центральный контроллер собирает информацию о рабочих параметрах системы и передает ее в специальную программу Maintenance Tool (поставляется компанией Mitsubishi Electric). Диагностический компьютер может быть подключен в данную сеть (локально или удаленно), а также предусмотрен обмен данными по электронной почте из соображений безопасности сети предприятия.
7	PLC for General Equipments	Управление и наблюдение за произвольными (объектами)	В сеть M-NET подключается программируемый контроллер (ПЛК) со специальной программой PAC-YG21CDA (производство компании Mitsubishi Electric), который взаимодействует с центральными контроллерами AE-200E (AE-50E, EW-50E). Статические и импульсные сигналы от стороннего объекта могут быть подключены к специальным разъемам на плате внутреннего блока мультizonальной системы City Multi или выведены на входные/выходные модули ПЛК. В ПЛК создается логическая схема — описание реакции системы кондиционирования на сигнал от стороннего объекта. Например, к плате внутреннего блока PEFY-P25VMS1-E, установленного в гостиничном номере, подключен датчик «Окно открыто», а в ПЛК запрограммирована логическая схема: «Если окно открыто, то перевести внутренний блок в режим «Циркуляция воздуха»».
8	Charge	Учет электропотребления	Раздельный учет потребления электроэнергии по каждому внутреннему блоку или их объединению. Потребуется установка счетчиков электроэнергии. Результат — кВт·ч и стоимость электроэнергии в любой валюте.
9	Energy Management License Pack	Учет электропотребления	Раздельный учет потребления электроэнергии по каждому внутреннему блоку или их объединению. Потребуется установка счетчиков электроэнергии. Результат — кВт·ч и стоимость электроэнергии в любой валюте.
		Ограничение пиков	Функция для ограничения средней получасовой мощности, потребляемой системой кондиционирования.
10	Interlock control	Программирование взаимодействия с внешними системами	Программирование реакции внутреннего блока на входные сигналы, программирование входных и выходных цепей на внутренних блоках, программирование взаимодействия между внутренними блоками и подключение внешних цепей управления и контроля через контроллер PAC-YG66DCA.
11	Super User		
12	Outdoor Unit Status Monitor	Мониторинг состояния наружного блока	

Конвертер PAC-IF01AHC-J

- Конвертер PAC-IF01AHC-J выполняет преобразование данных из сигнальной линии M-NET для передачи их в контроллер серии ALPHA2. Контроллеры ALPHA2 — это серия программируемых логических контроллеров производства компании MITSUBISHI ELECTRIC CORPORATION.
- 1 комплект «PAC-IF01AHC-J + ALPHA2» позволяет реализовать следующие функции:
 - а) Управление внешними устройствами, используя датчики кондиционера и пульта управления (см. прим. 1).
 - б) Синхронизация работы кондиционера (не более 2 групп по 16 блоков в каждой) с внешними устройствами, подключенными к контроллеру ALPHA2. Мониторинг статуса «исправен/неисправен» может одновременно производиться для 50 блоков.
 - в) Управление кондиционерами в сети M-NET (не более 2 групп по 16 блоков в каждой).
 - г) Мониторинг входных/выходных цепей ALPHA2 через пульты и центральные контроллеры Mitsubishi Electric.
- Габаритные размеры:
 - а) PAC-IF01AHC-J — 116 мм x 90 мм x 40 мм, длина кабеля с адаптером ALPHA2 (AL2-CAB) 500 мм;
 - б) ALPHA2 — 124,6 мм x 90 мм x 52 мм
- Подключение сетевого напряжения к конвертеру PAC-IF01AHC-J не требуется, он получает питание из сигнальной линии M-NET. Индекс потребляемой мощности 0,5.



PAC-IF01AHC-J



Контроллер серии ALPHA2
(производство MITSUBISHI ELECTRIC)

Примечания:

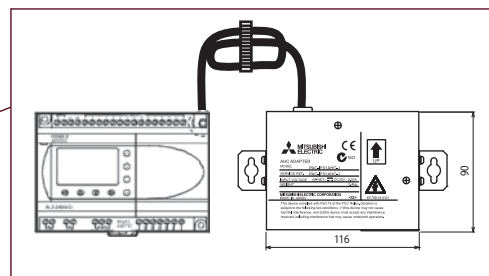
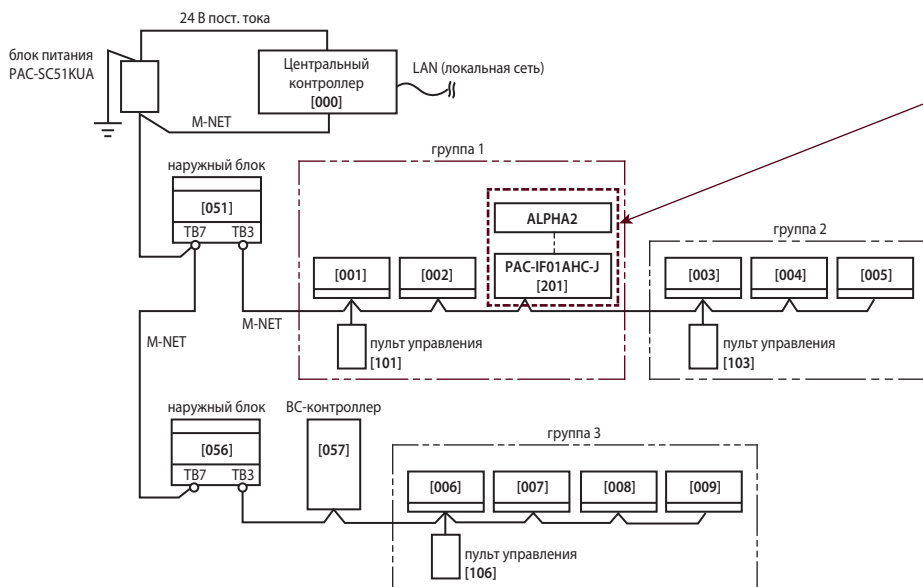
1. В сигнальной линии M-NET информация от датчиков может передаваться с интервалом до 70 с. Для реализации систем управления реального времени следует подключать внешние аналоговые датчики к входам контроллера ALPHA2.
2. Конвертер PAC-IF01AHC-J совместим с пультом управления PAR-U02MEDA-J, а также центральным контроллером EB-50GU.
3. Конвертер PAC-IF01AHC-J совместим только со следующими контроллерами серии ALPHA2: AL2-14MR-A, AL2-14MR-D, AL2-24MR-A, AL2-24MR-D.

Серия	Наименование модели	Электропитание	Дополнительные модули (прим. 1)	Количество портов			
				Аналоговые/цифровые входы (AI/DI) (прим. 2)	Цифровые входы (DI)	Цифровые выходы (DO)	Аналоговые выходы (AO) (прим. 2)
ALPHA2	AL2-14MR-D	Требуется отдельный блок питания 24 В пост. тока	не установлены	8	—	6	нет
			AL2-4EX	8	4	6	нет
			AL2-4EYT или AL2-4EYR	8	—	10	нет
			AL2-2DA	8	—	6	2
	AL2-24MR-D	Требуется отдельный блок питания 24 В пост. тока	не установлены	8	7	9	нет
			AL2-4EX	8	11	9	нет
			AL2-4EYT или AL2-4EYR	8	7	13	нет
			AL2-2DA	8	7	9	2
	AL2-14MR-A	Электропитание 220 В перем. тока	не установлены	нет	8	6	нет
			AL2-4EX-A2	нет	12	6	нет
	AL2-24MR-A	Электропитание 220 В перем. тока	не установлены	нет	8	10	нет
			AL2-4EX-A2	нет	15	9	нет
AL2-24MR-A	Электропитание 220 В перем. тока	не установлены	нет	15	9	нет	
		AL2-4EX-A2	нет	19	9	нет	
AL2-24MR-A	Электропитание 220 В перем. тока	не установлены	нет	15	13	нет	
		AL2-4EYR	нет	15	13	нет	

Примечания:

1. Допускается подключение 1 дополнительного модуля ввода/вывода:
 - 4 цифровых входов (DI): AL2-4EX-A2 (тип электропитания «220 В перем.»), AL2-4EX (тип электропитания «24 В пост.»);
 - 4 цифровых выходов (DO): AL2-4EYR (тип электропитания «220 В перем.»), AL2-4EYT (тип электропитания «24 В пост.»);
 - 2 аналоговых выходов (AO): AL2-2DA (тип электропитания «24 В пост.»).
 2. Аналоговые сигналы могут быть подключены только к входам (AI) и выходам (AO) контроллера с типом электропитания «24 В пост.».
- Аналоговый вход (AI): 0~10 В, PT100 (требуется модуль AL2-2PT-ADP), термопара (требуется модуль AL2-2TC-ADP).
Аналоговый выход (AO): 0~10 В.

Схема системы



Примечания:

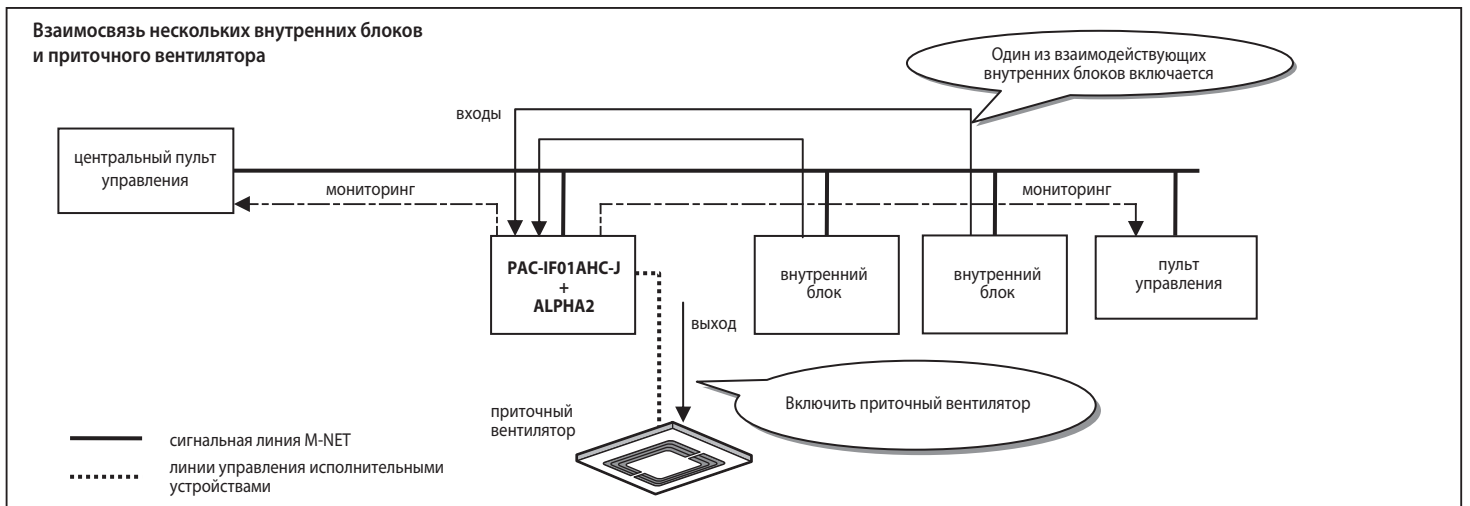
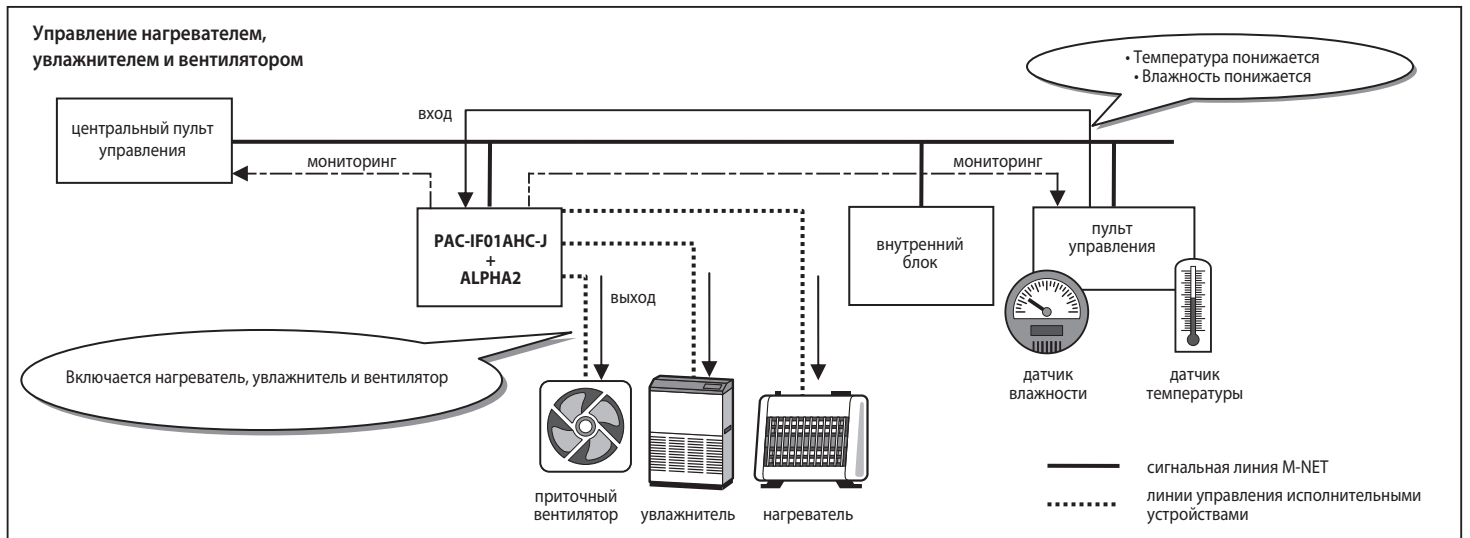
1. На схеме обозначены только сигнальные линии. Линии электропитания не показаны.
2. В квадратных скобках указаны адреса приборов в сети «M-NET».

Примеры входных и выходных сигналов

Входные сигналы			Управляемые устройства		
Цифровые входы ALPHA2	Аналоговые входы ALPHA2	Данные из линии M-NET	Цифровые выходы ALPHA2	Аналоговые выходы ALPHA2	Приборы в линии M-NET
Нагреватель вкл/выкл	Температура	Температура в помещении (по датчику внутреннего блока)	Нагреватель	Нагреватель	Внутренний блок
Увлажнитель вкл/выкл	Влажность	Температура в помещении (по датчику пульта управления)	Увлажнитель	Увлажнитель	Наружный блок
Осушитель вкл/выкл	Освещенность	Влажность воздуха в помещении	Осушитель	Осушитель	Вентустановка Lossnay
Вентилятор вкл/выкл	Концентрация CO ₂	Присутствие пользователя в помещении	Вентилятор	Вентилятор	Блок нагрева воды PWFY
Приток воздуха вкл/выкл	Давление	Освещенность помещения	Приточная установка	Приточная установка	Блок нагрева воды CAHV
Клапан открыт/закрыт	Уровень воды	Температура наружного воздуха	Воздушная заслонка	Воздушная заслонка	
Циркуляционный насос вкл/выкл	Скорость воздушного потока	Температура воды на входе (блоки PWFY и CAHV)	Циркуляционный насос	Циркуляционный насос	
Воздушная заслонка открыта/закрыта		Температура воды на выходе (блоки PWFY и CAHV)	Клапан	Клапан	
Ограничение производительности		Representative температура воды (блоки PWFY и CAHV)	Окно	Окно	
Окно открыто/закрыто		Целевая температура в режиме нагрева	Освещение	Освещение	
Датчик протечки воды		Целевая температура в режиме охлаждения	Звуковая тревога		
Внешний сигнал «неисправность»		Кондиционер вкл/выкл	Индикация неисправности		
Детектор карточки гостя в гостинице		Режим работы кондиционера			
Детектор утечки хладагента		Ограничение производительности внутреннего блока			
Дверь открыта/закрыта		Режим оттаивания наружного теплообменника			
Отключение электропитания		Целевая влажность			
Сигнал термостата		Вентилятор вкл/выкл			
Освещенность		Увлажнитель вкл/выкл			
Присутствие пользователя		Ограничение производительности наружного блока			
		Heat source вкл/выкл			
		Целевая температура воды (блок CAHV)			
		Неисправность			
		Ошибка обмена данными в сети M-NET			
		Наличие постоянной составляющей в сигнальной линии M-NET			

Примечание.
 Следующее оборудование не может быть использовано в рамках данной системы:
 а) внутренние и наружные блоки системы CITY MULTI, соответствующие времени применения хладагента R407C и ранее;
 б) вентустановки LOSSNAY серии RX3 и младше;
 в) системы бытовой серии (M-серия) и полупромышленной серии (Mr.SLIM).

Примеры применения



Преобразователи / конверторы / шлюзы

	Наименование прибора	Описание
1	PAC-SF83MA-E	Конвертор для подключения полупромышленных кондиционеров Mr.Slim «A-control» и «New A-control» в системы управления мультизональных VRF-систем City Multi. Прибор устанавливается в каждый наружный блок.
2	MAC-333IF-E	Конвертор для подключения бытовых и полупромышленных кондиционеров «New A-control» в системы управления мультизональных VRF-систем City Multi. 1 прибор подключает 1 кондиционер.
3	CMS-MNG-E	Диагностический прибор для систем City Multi. Прибор подключается к компьютеру через последовательный порт RS-232C или USB и позволяет осуществлять управление, контроль, а также сбор информации о рабочих параметрах системы. Допускается подключать диагностический прибор непосредственно к модему для удаленного мониторинга системы кондиционирования. При использовании конвертора PAC-SF83MA-E прибор может применяться для связи с полупромышленными кондиционерами Mr.Slim «A-control».
4	CMS-RMD	Прибор предназначен для реализации удаленной диагностики систем CITY MULTI и Mr. SLIM на объекте.
5	AG-150A EB-50GU AE-200E AE-50E EW-50E	Универсальный центральный контроллер. Прибор оснащен сетевым интерфейсом Ethernet и имеет встроенный веб-сервер. Существует описание формата обмена данными (XML) для формирования произвольных систем управления.
6	BAC-HD150	Интерфейс (шлюз) для подключения полупромышленных кондиционеров Mr.Slim «A-control», приточно-вытяжных установок Lossnay, а также мультизональных систем City Multi к системам диспетчеризации зданий через сеть BACnet.
7	LMAP04-E	Интерфейс (шлюз) для подключения полупромышленных кондиционеров Mr.Slim «A-control», приточно-вытяжных установок Lossnay, а также мультизональных систем City Multi к системам диспетчеризации зданий через сеть LonWorks. К прибору прилагается описание сетевых переменных — SNVT.
8	ME-AC-KNX-15 ME-AC-KNX-100	Приборы для интеграции систем кондиционирования воздуха City Multi и вентустановок Lossnay в системы KNX TP-1 (EIB).
9	ME-AC-MBS-50 ME-AC-MBS-100	Приборы для интеграции систем кондиционирования воздуха City Multi и вентустановок Lossnay в системы Modbus (RTU и TCP).

Диагностический прибор CMS-MNG

Диагностический прибор CMS-MNG-E имеет 2 встроенных интерфейса для взаимодействия с компьютером: RS-232C и USB. На компьютере должна быть установлена специализированная диагностическая программа Mitsubishi Electric «Maintenance Tool». Программно-аппаратный комплекс не только выполняет диагностические функции, но и используется для настройки и контроля приборов PAC-YG60MCA, PAC-YG63MCA и PAC-YG66DCA.

- Для использования последовательного интерфейса RS-232C потребуются перекрестный (нуль-модемный) кабель для соединения с компьютером, и прямой (модемный) — для непосредственного подключения модема. На диагностическом приборе установлен разъем DB9P. Внешний AT-совместимый модем не только позволяет организовать диагностику, иницированную удаленным компьютером, но и произвести исходящее с объекта соединение по предварительно введенному номеру при возникновении какой-либо неисправности.
- При непосредственном подключении диагностического прибора к компьютеру можно использовать USB интерфейс. Для этого потребуются стандартный кабель с разъемами типа USB A – USB B.

Примечания:

- Следует использовать диагностическую программу Maintenance Tool версии 4.21 и выше. Она совместима с прежними диагностическими приборами CMS-MNF и CMS-MNF-B.
- Не допускается одновременно использовать оба интерфейса RS-232C и USB.

Диагностический прибор CMS-RMD

Диагностический прибор CMS-RMD предназначен для реализации удаленной диагностики систем CITY MULTI и Mr. SLIM на объекте.



CMS-MNG



CMS-RMD

Mitsubishi Electric EB-50GU¹ TCP/IP XML

Приборы для интеграции систем кондиционирования воздуха City Multi и вентустановок Lossnay в системы KNX TP-1 (EIB)

Характеристика	Значение	Примечание
Аппаратное взаимодействие с контроллером EB-50GU (или AG-150A)	Ethernet	
Программное взаимодействие с контроллером EB-50GU (или AG-150A)	TCP/IP XML	
Количество взаимодействующих контроллеров EB-50GU (или AG-150A)	не более 2	
Количество групп (внутренних блоков)	не более 100	Каждый контроллер EB-50GU (или AG-150A) управляет 50 группами, в составе которых не более 50 внутренних блоков и вентустановок Lossnay.
Количество групп EIB	5902	

Существуют 2 модификации EIB-шлюзов:

- ME-AC-KNX-15 — до 15 групп внутренних блоков City Multi и вентустановок Lossnay;
- ME-AC-KNX-100 — до 100 групп внутренних блоков City Multi и вентустановок Lossnay.



Mitsubishi Electric EB-50GU¹ TCP/IP XML

Приборы для интеграции систем кондиционирования воздуха City Multi и вентустановок Lossnay в системы Modbus (RTU и TCP)

Характеристика	Значение	Примечание
Аппаратное взаимодействие с контроллером EB-50GU (или AG-150A)	Ethernet	
Программное взаимодействие с контроллером EB-50GU (или AG-150A)	TCP/IP XML	
Взаимодействие с системой Modbus	Ethernet (TCP/IP), RTU (RS232/RS485)	
Количество взаимодействующих контроллеров EB-50GU (или AG-150A)	не более 2	
Количество групп (внутренних блоков)	не более 100	Каждый контроллер EB-50GU (или AG-150A) управляет 50 группами, в составе которых не более 50 внутренних блоков и вентустановок Lossnay.
Количество переменных на каждую группу	18	Адреса Modbus
Количество переменных на каждый контроллер EB-50GU (или AG-150A)	901	Адреса Modbus
Максимальное количество переменных	1802	Адреса Modbus

Существуют 2 модификации серверов Modbus:

- ME-AC-MBS-50 — до 50 групп внутренних блоков City Multi и вентустановок Lossnay;
- ME-AC-MBS-100 — до 100 групп внутренних блоков City Multi и вентустановок Lossnay.



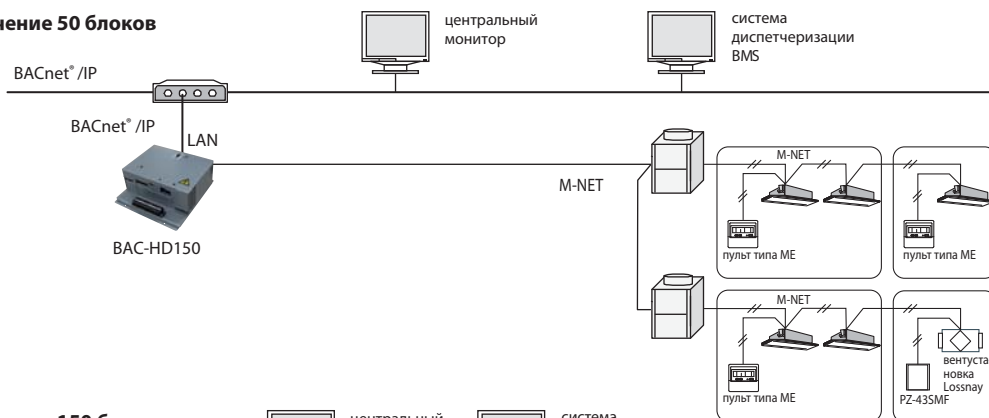
¹ Совместно с приборами ME-AC-KNX-15/100 и ME-AC-MBS-50/100 допускается применение контроллера AG-150A, подключенного по схеме без масштабирующих контроллеров PAC-YG50ECA (контроллеров расширения).

Аппаратный интерфейс ВАС-HD150 для сети ВАСnet®

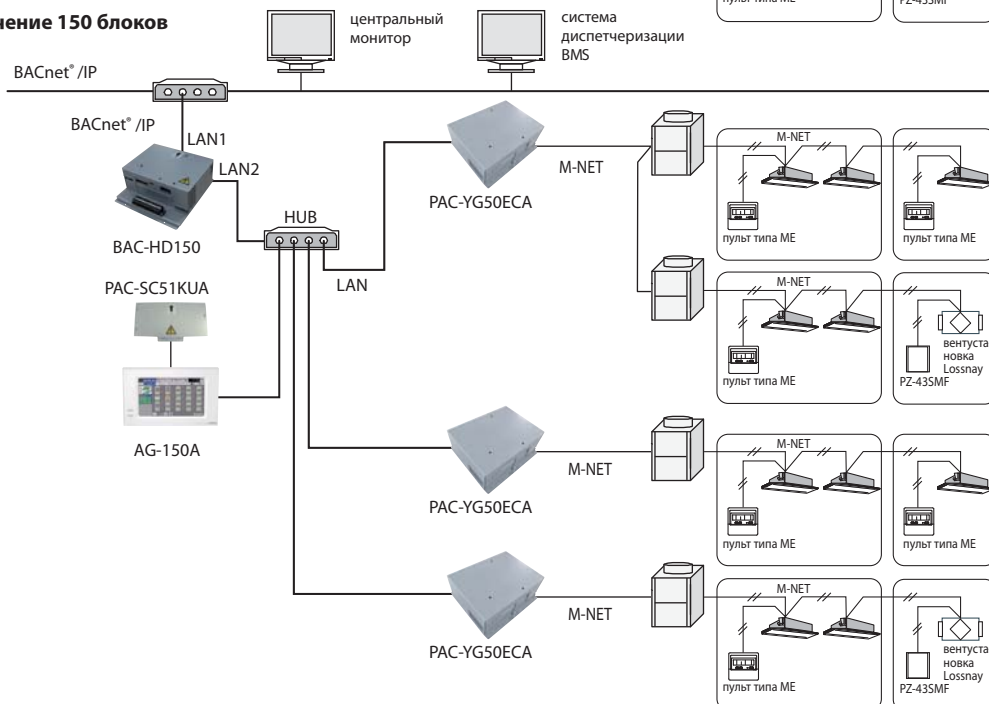
Системы CITY MULTI могут быть подключены в систему диспетчеризации (BMS - Building Management System), построенную по технологии ВАСnet®, с помощью аппаратного шлюза ВАС-HD150-E. ВАСnet® — это открытый протокол, широко применяемый в системах диспетчеризации для объединения различных инженерных систем от разных производителей. Обычно этот протокол используется для построения крупномасштабных систем управления.

Один шлюз ВАС-HD150-E организует взаимодействие с 50 внутренними блоками, включая вентиляционные Lossnay, а также полупромышленные кондиционеры Mr. Slim. Возможности шлюза могут быть расширены до 150 блоков при использовании масштабирующих контроллеров PAC-YG50ECA (необходимо 3 шт.).

Подключение 50 блоков



Подключение 150 блоков



Подключение 200 блоков

Системы CITY MULTI могут быть подключены в системы диспетчеризации (BMS — Building Management System), построенные по технологии ВАСnet®, с помощью универсальных контроллеров AE-200E/AE-50E/EW-50E. Каждый контроллер при прямом подключении в сигнальную линию М-NET организует взаимодействие с группой наружных блоков, к которым подключено не более 50 внутренних блоков. См. схему соединений на стр. 180.

Функция	Значение
Управление	
Включить/выключить	включено/выключено
Режим работы	Охлаждение/осушение/нагрев/автоматический/циркуляция
Скорость вентилятора	низкая - средняя1 - средняя2 - высокая
Направление воздушного потока	горизонтально - 60° - 80° - 90° - качание
Целевая температура	Охлаждение: 19-30°C, нагрев: 17-28°C, автоматический: 19-28°C
Напоминание «Фильтр»	норма/сброс
Блокировка отдельных функций индивидуальных пультов	вкл/выкл, режим, сброс индикации «Фильтр», целевая температура
Принудительное отключение	норма/выключить
Контроль	
Включить/выключить	включено/выключено
Режим работы	Охлаждение/осушение/нагрев/автоматический/циркуляция
Скорость вентилятора	низкая - средняя1 - средняя2 - высокая
Направление воздушного потока	горизонтально - 60° - 80° - 90° - качание
Целевая температура	Охлаждение: 19-30°C, нагрев: 17-28°C, автоматический: 19-28°C
Напоминание «Фильтр»	норма/сброс
Блокировка отдельных функций индивидуальных пультов	вкл/выкл, режим, сброс индикации «Фильтр», целевая температура
Температура в помещении	значение температуры
Неисправность	норма/авария
Код неисправности	2-х значный код неисправности
Обмен данными	норма/ошибка

Примеры применения

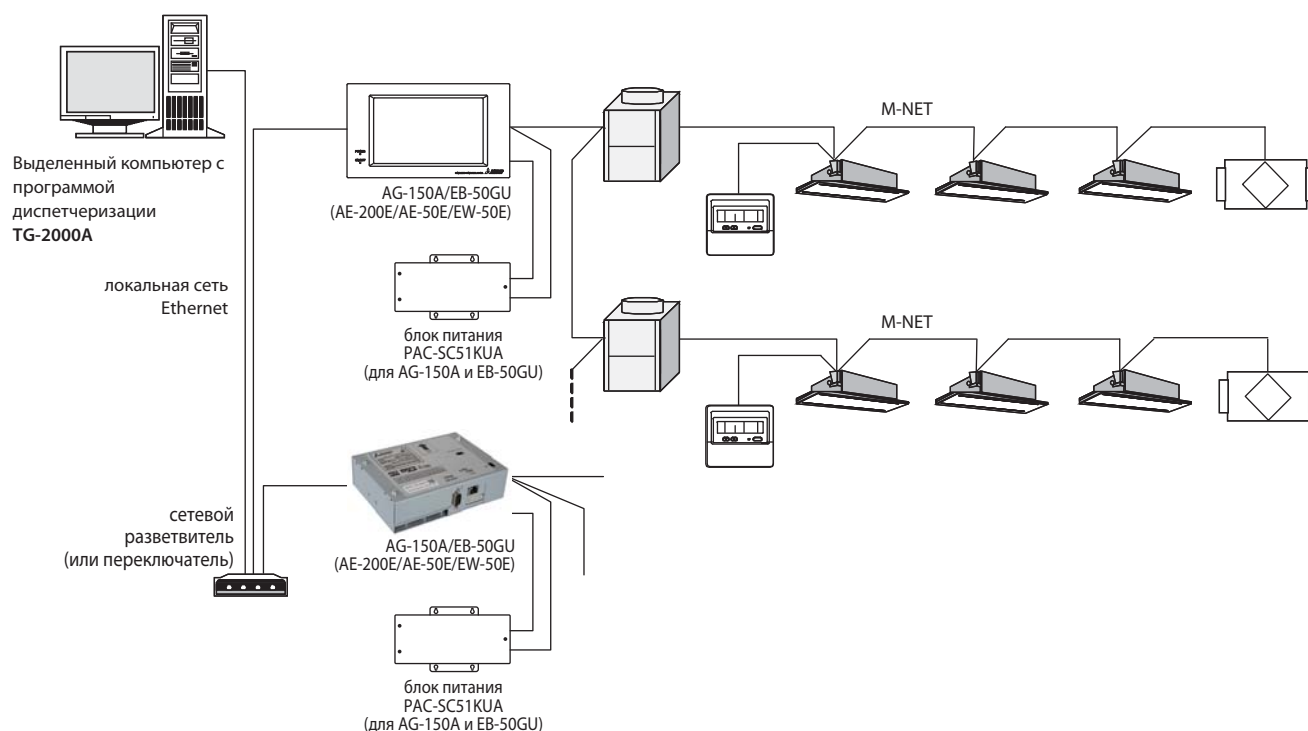
Системы управления и контроля CITY MULTI 6Б

- Программа диспетчеризации TG-2000A (Mitsubishi Electric)
- Удаленное управление через телефонную сеть или Интернет
- Раздельный учет электропотребления в мультизональных системах CITY MULTI
- Ограничение потребляемой мощности в мультизональных системах CITY MULTI
- Извещение о неисправностях через телефонную сеть или Internet
- Диагностика системы
- Взаимодействие с произвольными объектами в мультизональных системах CITY MULTI
- Шлюз для сети LonWorks LMAP04-E
- AE-200E (AE-50E, EW-50E) в качестве шлюза для сети BACnet®
- Управление через произвольный программируемый прибор с Ethernet-интерфейсом
- Протокол Micros-Fidelio
- Счетчик импульсов PAC-YG60MCA
- Контроллер PAC-YG63MCA для подключения внешних аналоговых датчиков температуры и влажности
- Контроллер PAC-YG66DCA для управления сторонним оборудованием

Программа диспетчеризации TG-2000A (Mitsubishi Electric)

Все модели City Multi,

а также бытовые системы M- и S-серий (new A-control), полупромышленные кондиционеры Mr SLIM (A-control) и приточно-вытяжные установки LOSSNAY.



Состав программно-аппаратного комплекса

№	Наименование	Описание
1	AG-150A/EB-50GU (AE-200E/AE-50E/EW-50E)	Универсальный контроллер. Модификации EB-50GU и EW-50E — без экрана и клавиатуры. 1 прибор на 50 внутренних блоков. Если количество внутренних блоков превышает 50, то следует создать объединения наружных блоков, в каждом из которых не более 50 внутренних. Для каждого из таких объединений устанавливается прибор AG-150A/EB-50GU (AE-200E/AE-50E/EW-50E).
2	PAC-SC51KUA	Блок питания. Количество соответствует количеству универсальных контроллеров AG-150A и EB-50GU.
3	Лицензия «веб-управление»	Активирует программный модуль обмена данными с компьютером.
4	Программа TG-2000A	Программа диспетчеризации (Mitsubishi Electric).
5	Ethernet-модем или Internet-шлюз	Прибор для организации удаленного взаимодействия. Поставляется производителями телекоммуникационного оборудования.
6	HUB для 10BASE-T	Сетевой разветвитель (переключатель). Поставляется производителями телекоммуникационного оборудования.

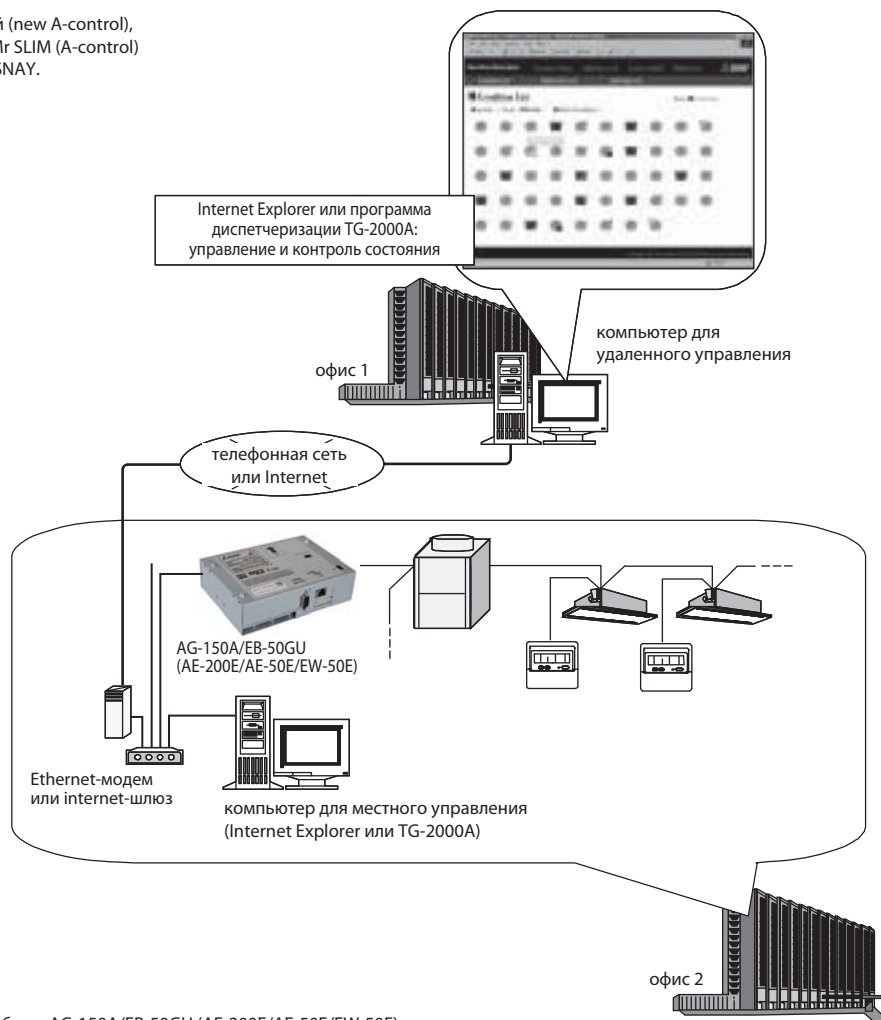
Документация (см. www.mitsubishi-aircon.ru):

- 1) AG-150A, EB-50GU — руководство по установке универсального контроллера.
- 2) AE-200E, AE-50E, EW-50E — руководство по установке универсального контроллера.
- 3) Инициализация EB-50GU — руководство по начальной настройке.
- 4) TG-2000A. Краткое описание функций управления и контроля, реализованных в программе диспетчеризации TG-2000A.

Удаленное управление через телефонную сеть или Internet

Все модели City Multi,

а также бытовые системы M- и S-серий (new A-control), полупромышленные кондиционеры Mr SLIM (A-control) и приточно-вытяжные установки LOSSNAY.



Примечания:

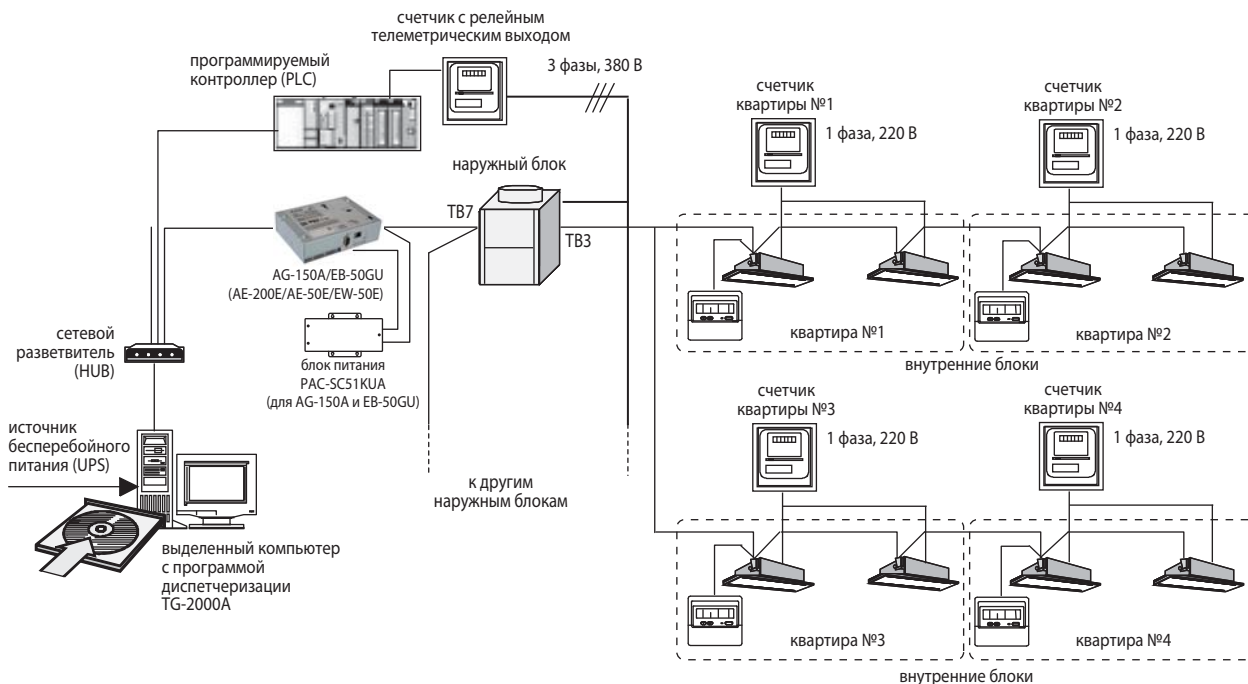
1. Не рекомендуется подключать приборы AG-150A/EB-50GU (AE-200E/AE-50E/EW-50E) непосредственно в Интернет.
2. Для предотвращения несанкционированного доступа рекомендуется использовать VPN-маршрутизатор для организации виртуального частного канала в Интернет. Прибор AG-150A позволяет задействовать протокол безопасной передачи данных SSL: <https://X.X.X.X/administrator.html> (X.X.X.X — IP-адрес прибора AG-150A).

Состав программно-аппаратного комплекса

	Наименование	Описание
1	AG-150A/EB-50GU (AE-200E/AE-50E/EW-50E)	Универсальный контроллер. Модификации EB-50GU и EW-50E — без экрана и клавиатуры. 1 прибор на 50 внутренних блоков. Если количество внутренних блоков превышает 50, то следует создать объединения наружных блоков, в каждом из которых не более 50 внутренних. Для каждого из таких объединений устанавливается прибор AG-150A/EB-50GU (AE-200E/AE-50E/EW-50E).
2	PAC-SC51KUA	Блок питания. Количество соответствует количеству универсальных контроллеров AG-150A и EB-50GU.
3	Лицензия «веб-управление»	Активирует программный модуль обмена данными с компьютером.
4	Программа TG-2000A	Программа диспетчеризации (Mitsubishi Electric).
5	Ethernet-модем или Internet-шлюз	Прибор для организации удаленного взаимодействия. Поставляется производителями телекоммуникационного оборудования.
6	HUB для 10BASE-T	Сетевой разветвитель (переключатель). Поставляется производителями телекоммуникационного оборудования.

Документация (см. www.mitsubishi-aircon.ru):

- 1) Эмулятор AG-150A — on-line эмулятор управления через Internet Explorer: http://www1.mitsubishielectric.co.jp/wink_doc/wink_files/acr/menu/ag150/
- 2) AG-150A, EB-50GU — руководство по установке универсального контроллера.
- 3) AE-200E, AE-50E, EW-50E — руководство по установке универсального контроллера.
- 4) Инициализация EB-50GU — руководство по начальной настройке.
- 5) TG-2000A. Краткое описание функций управления и контроля, реализованных в программе диспетчеризации TG-2000A.

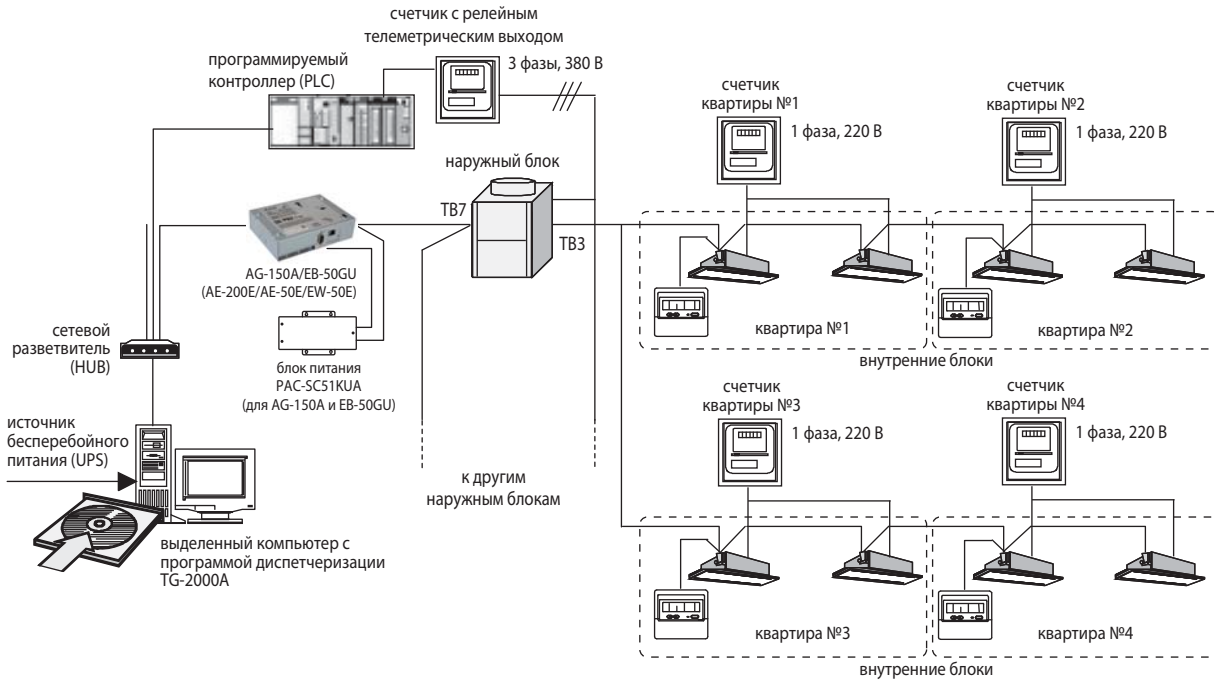


Состав программно-аппаратного комплекса

№	Наименование	Описание																																				
1	AG-150A/EB-50GU (AE-200E/AE-50E/EW-50E)	Универсальный контроллер. Модификации EB-50GU и EW-50E — без экрана и клавиатуры. 1 прибор на 50 внутренних блоков. Если количество внутренних блоков превышает 50, то следует создать объединения наружных блоков, в каждом из которых не более 50 внутренних. Для каждого из таких объединений устанавливается прибор AG-150A/EB-50GU (AE-200E/AE-50E/EW-50E).																																				
2	PAC-SC51KUA	Блок питания. Количество соответствует количеству универсальных контроллеров AG-150A и EB-50GU.																																				
3	Лицензия «веб-управление»	Активирует программный модуль обмена данными с компьютером.																																				
4	Лицензия «Учет электропотребления»	Активирует программный модуль поблочного учета загрузки наружного агрегата внутренними блоками.																																				
5	Программа TG-2000A	Программа диспетчеризации (Mitsubishi Electric).																																				
6	HUB для 10BASE-T	Сетевой разветвитель (переключатель). Поставляется производителями телекоммуникационного оборудования.																																				
7	Программируемый контроллер (ПЛК) - серия MELSEC Q	<p>Спецификация контроллера приведена в таблице 1. К входным модулям PLC может быть подключено до 32 счетчиков, имеющих релейный телеметрический выход. Количество счетчиков соответствует числу контроллеров AG-150A/EB-50GU (AE-200E/AE-50E/EW-50E), и включаются они в цепь питания наружных блоков, объединенных данным контроллером. Согласно спецификации входного модуля QX40 используется дополнительный источник питания напряжением 24 В постоянного тока. Специально разработанное программное обеспечение контроллера PAC-YG11CDA осуществляет подсчет импульсов от счетчиков и передачу данных в программу диспетчеризации TG-2000A через модуль Ethernet QJ71E71-100.</p> <p>Таблица 1. Спецификация программируемого логического контроллера (производство Mitsubishi Electric)</p> <table border="1"> <thead> <tr> <th>Наименование</th> <th>Модель</th> <th>Кол-во</th> <th>Примечание</th> </tr> </thead> <tbody> <tr> <td>Процессорный модуль</td> <td>Q02H CPU</td> <td>1</td> <td></td> </tr> <tr> <td>Базовый блок</td> <td>Q33B</td> <td>1</td> <td></td> </tr> <tr> <td>Блок питания</td> <td>Q61P-A2</td> <td>1</td> <td></td> </tr> <tr> <td>Карта памяти</td> <td>Q2MEM-8MBA</td> <td>1</td> <td></td> </tr> <tr> <td>Блок входных сигналов</td> <td>QX40</td> <td>1 или 2</td> <td>* 24 В пост. тока/4 мА общий плюс. 1 блок входных сигналов имеет 16 входов. Для подключения 32 счетчиков следует устанавливать 2 блока QX40. * Требуется внешний источник питания (24 В пост. тока)</td> </tr> <tr> <td>Ethernet-модуль</td> <td>QJ71E71-100</td> <td>1</td> <td>Используется 10 Mbps LAN</td> </tr> <tr> <td colspan="4">Программное обеспечение для контроллера PLC (Mitsubishi Electric)</td> </tr> <tr> <td></td> <td>PAC-YG11CDA</td> <td>1</td> <td></td> </tr> </tbody> </table>	Наименование	Модель	Кол-во	Примечание	Процессорный модуль	Q02H CPU	1		Базовый блок	Q33B	1		Блок питания	Q61P-A2	1		Карта памяти	Q2MEM-8MBA	1		Блок входных сигналов	QX40	1 или 2	* 24 В пост. тока/4 мА общий плюс. 1 блок входных сигналов имеет 16 входов. Для подключения 32 счетчиков следует устанавливать 2 блока QX40. * Требуется внешний источник питания (24 В пост. тока)	Ethernet-модуль	QJ71E71-100	1	Используется 10 Mbps LAN	Программное обеспечение для контроллера PLC (Mitsubishi Electric)					PAC-YG11CDA	1	
Наименование	Модель	Кол-во	Примечание																																			
Процессорный модуль	Q02H CPU	1																																				
Базовый блок	Q33B	1																																				
Блок питания	Q61P-A2	1																																				
Карта памяти	Q2MEM-8MBA	1																																				
Блок входных сигналов	QX40	1 или 2	* 24 В пост. тока/4 мА общий плюс. 1 блок входных сигналов имеет 16 входов. Для подключения 32 счетчиков следует устанавливать 2 блока QX40. * Требуется внешний источник питания (24 В пост. тока)																																			
Ethernet-модуль	QJ71E71-100	1	Используется 10 Mbps LAN																																			
Программное обеспечение для контроллера PLC (Mitsubishi Electric)																																						
	PAC-YG11CDA	1																																				
8	Счетчики электроэнергии	Параметры телеметрического выхода: полупроводниковое неполяризованное реле, длительность импульса 100-300 мс, допустимое напряжение не менее 24 В постоянного тока. Например, OD4165 (ABB), PCS 303 и т. п.																																				

Документация (см. www.mitsubishi-aircon.ru):

- 1) AG-150A, EB-50GU — руководство по установке универсального контроллера.
- 2) AE-200E, AE-50E, EW-50E — руководство по установке универсального контроллера.
- 3) Инициализация EB-50GU — руководство по начальной настройке.
- 4) TG-2000A. Краткое описание функций управления и контроля, реализованных в программе диспетчеризации TG-2000A.



Состав программно-аппаратного комплекса

№	Наименование	Описание																																				
1	AG-150A/EB-50GU (AE-200E/AE-50E/EW-50E)	Универсальный контроллер. Модификации EB-50GU и EW-50E — без экрана и клавиатуры. 1 прибор на 50 внутренних блоков. Если количество внутренних блоков превышает 50, то следует создать объединения наружных блоков, в каждом из которых не более 50 внутренних. Для каждого из таких объединений устанавливается прибор AG-150A/EB-50GU (AE-200E/AE-50E/EW-50E).																																				
2	PAC-SC51KUA	Блок питания. Количество соответствует количеству универсальных контроллеров AG-150A и EB-50GU.																																				
3	Лицензия «веб-управление»	Активирует программный модуль обмена данными с компьютером.																																				
4	Лицензия «Ограничение пиков электропотребления»	Активирует программный модуль ограничения пиков электропотребления (ограничивается средняя получасовая потребляемая мощность).																																				
5	Программа TG-2000A	Программа диспетчеризации (Mitsubishi Electric).																																				
6	HUB для 10BASE-T	Сетевой разветвитель (переключатель). Поставляется производителями телекоммуникационного оборудования.																																				
7	Программируемый контроллер (ПЛК) - серия MELSEC Q	<p>Спецификация контроллера приведена в таблице 1. К входным модулям PLC может быть подключено до 32 счетчиков, имеющих релейный телеметрический выход. Количество счетчиков соответствует числу контроллеров AG-150A/EB-50GU (AE-200E/AE-50E/EW-50E), и включаются они в цепь питания наружных блоков, объединенных данным контроллером. Согласно спецификации входного модуля QX40 используется дополнительный источник питания напряжением 24 В постоянного тока. Специально разработанное программное обеспечение контроллера PAC-YG11CDA осуществляет подсчет импульсов от счетчиков и передачу данных в программу диспетчеризации TG-2000A через модуль Ethernet QJ71E71-100.</p> <p>Таблица 1. Спецификация программируемого логического контроллера (производство Mitsubishi Electric)</p> <table border="1"> <thead> <tr> <th>Наименование</th> <th>Модель</th> <th>Кол-во</th> <th>Примечание</th> </tr> </thead> <tbody> <tr> <td>Процессорный модуль</td> <td>Q02H CPU</td> <td>1</td> <td></td> </tr> <tr> <td>Базовый блок</td> <td>Q33B</td> <td>1</td> <td></td> </tr> <tr> <td>Блок питания</td> <td>Q61P-A2</td> <td>1</td> <td></td> </tr> <tr> <td>Карта памяти</td> <td>Q2MEM-8MBA</td> <td>1</td> <td></td> </tr> <tr> <td>Блок входных сигналов</td> <td>QX40</td> <td>1 или 2</td> <td>* 24 В пост. тока/4 мА общий плюс. 1 блок входных сигналов имеет 16 входов. Для подключения 32 счетчиков следует устанавливать 2 блока QX40. * Требуется внешний источник питания (24 В пост. тока)</td> </tr> <tr> <td>Ethernet-модуль</td> <td>QJ71E71-100</td> <td>1</td> <td>Используется 10 Mbps LAN</td> </tr> <tr> <td colspan="4">Программное обеспечение для контроллера PLC (Mitsubishi Electric)</td> </tr> <tr> <td></td> <td>PAC-YG11CDA</td> <td>1</td> <td></td> </tr> </tbody> </table>	Наименование	Модель	Кол-во	Примечание	Процессорный модуль	Q02H CPU	1		Базовый блок	Q33B	1		Блок питания	Q61P-A2	1		Карта памяти	Q2MEM-8MBA	1		Блок входных сигналов	QX40	1 или 2	* 24 В пост. тока/4 мА общий плюс. 1 блок входных сигналов имеет 16 входов. Для подключения 32 счетчиков следует устанавливать 2 блока QX40. * Требуется внешний источник питания (24 В пост. тока)	Ethernet-модуль	QJ71E71-100	1	Используется 10 Mbps LAN	Программное обеспечение для контроллера PLC (Mitsubishi Electric)					PAC-YG11CDA	1	
Наименование	Модель	Кол-во	Примечание																																			
Процессорный модуль	Q02H CPU	1																																				
Базовый блок	Q33B	1																																				
Блок питания	Q61P-A2	1																																				
Карта памяти	Q2MEM-8MBA	1																																				
Блок входных сигналов	QX40	1 или 2	* 24 В пост. тока/4 мА общий плюс. 1 блок входных сигналов имеет 16 входов. Для подключения 32 счетчиков следует устанавливать 2 блока QX40. * Требуется внешний источник питания (24 В пост. тока)																																			
Ethernet-модуль	QJ71E71-100	1	Используется 10 Mbps LAN																																			
Программное обеспечение для контроллера PLC (Mitsubishi Electric)																																						
	PAC-YG11CDA	1																																				
8	Счетчики электроэнергии	Параметры телеметрического выхода: полупроводниковое неполяризованное реле, длительность импульса 100-300 мс, допустимое напряжение не менее 24 В постоянного тока. Например, OD4165 (ABB), PCS 303 и т. п.																																				

Документация (см. www.mitsubishi-aircon.ru):

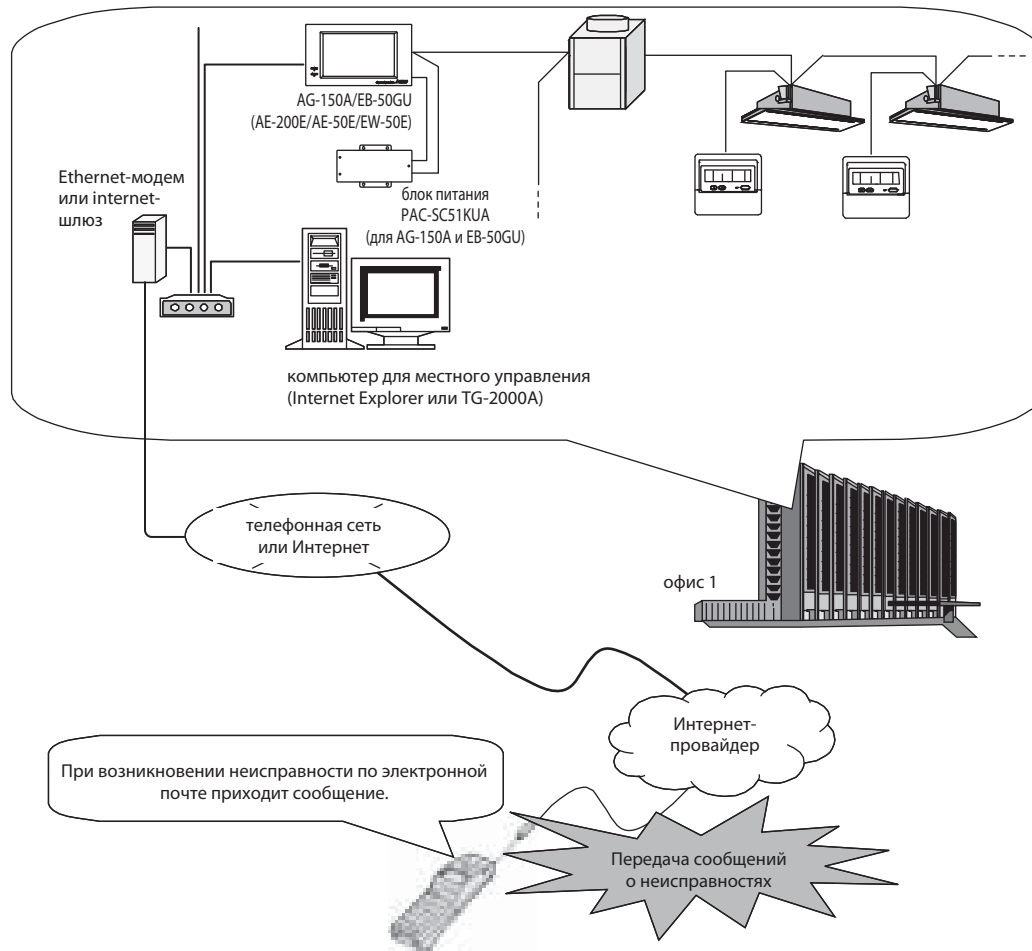
- 1) AG-150A, EB-50GU — руководство по установке универсального контроллера.
- 2) AE-200E, AE-50E, EW-50E — руководство по установке универсального контроллера.
- 3) Инициализация EB-50GU — руководство по начальной настройке.
- 4) TG-2000A. Краткое описание функций управления и контроля, реализованных в программе диспетчеризации TG-2000A.

Извещение о неисправностях через телефонную сеть или Internet

Все модели City Multi,

а также бытовые системы M- и S-серий (new A-control),
полупромышленные кондиционеры Mr SLIM (A-control)
и приточно-вытяжные установки LOSSNAY.

программно-аппаратный комплекс Mitsubishi Electric



При возникновении неисправности по электронной почте приходит сообщение.

Интернет-провайдер

Передача сообщений о неисправностях

Состав программно-аппаратного комплекса

	Наименование	Описание
1	AG-150A/EB-50GU (AE-200E/AE-50E/EW-50E)	Универсальный контроллер. Модификации EB-50GU и EW-50E — без экрана и клавиатуры. 1 прибор на 50 внутренних блоков. Если количество внутренних блоков превышает 50, то следует создать объединения наружных блоков, в каждом из которых не более 50 внутренних. Для каждого из таких объединений устанавливается прибор AG-150A/EB-50GU (AE-200E/AE-50E/EW-50E).
2	PAC-SC51KUA	Блок питания. Количество соответствует количеству универсальных контроллеров AG-150A и EB-50GU.
3	Лицензия «веб-управление»	Активирует программный модуль обмена данными с компьютером.
4	Лицензия «извещение о неисправностях»	Активирует программный модуль, отвечающий за отправку сообщений по электронной почте. Сообщение содержит код неисправности, время ее возникновения и адрес неисправного прибора. После устранения неисправности направляется уведомление об этом.
5	Ethernet-модем или Internet-шлюз	Прибор для организации удаленного взаимодействия. Поставляется производителями телекоммуникационного оборудования.
6	HUB для 10BASE-T	Сетевой разветвитель (переключатель). Поставляется производителями телекоммуникационного оборудования.

Документация (см. www.mitsubishi-aircon.ru):

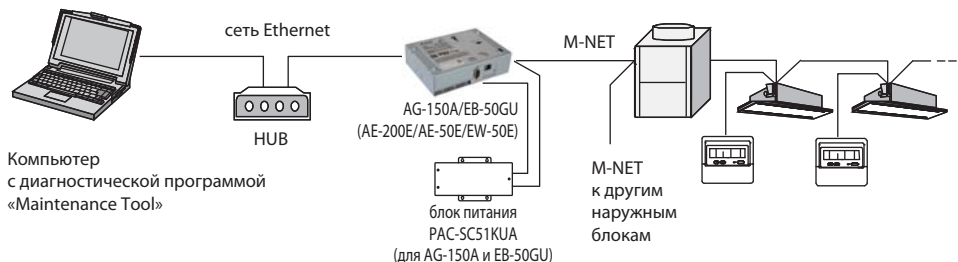
- 1) AG-150A, EB-50GU — руководство по установке универсального контроллера.
- 2) AE-200E, AE-50E, EW-50E — руководство по установке универсального контроллера.
- 3) Инициализация EB-50GU — руководство по начальной настройке.

Все модели City Multi,

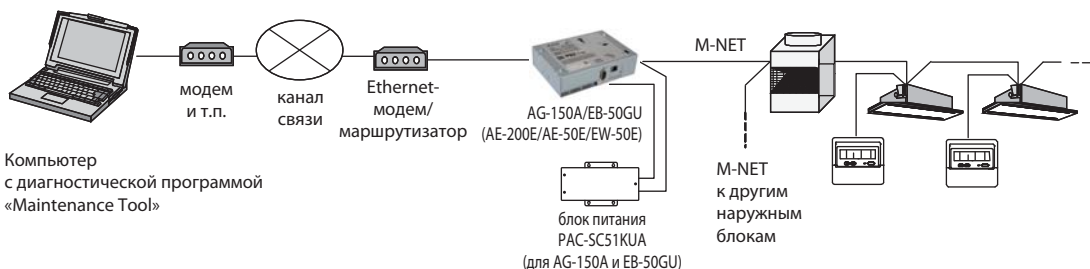
а также полупромышленные кондиционеры Mr SLIM (A-control) и приточно-вытяжные установки LOSSNAY.

программно-аппаратный комплекс Mitsubishi Electric

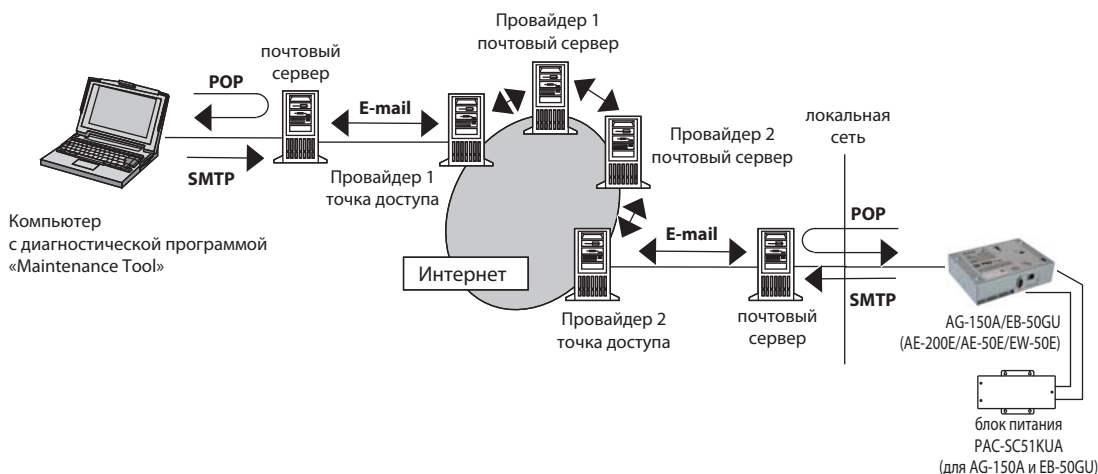
(1) Подключение по локальной сети



(2) Удаленное подключение по выделенным каналам связи (коммутируемые телефонные линии, виртуальные частные сети VPN)



(3) Удаленная диагностика по электронной почте



Состав программно-аппаратного комплекса

Наименование	Описание
1 AG-150A/EB-50GU (AE-200E/AE-50E/EW-50E)	Универсальный контроллер. Модификации EB-50GU и EW-50E — без экрана и клавиатуры. 1 прибор на 50 внутренних блоков. Если количество внутренних блоков превышает 50, то следует создать объединения наружных блоков, в каждом из которых не более 50 внутренних. Для каждого из таких объединений устанавливается прибор AG-150A/EB-50GU (AE-200E/AE-50E/EW-50E).
2 PAC-SC51KUA	Блок питания. Количество соответствует количеству универсальных контроллеров AG-150A и EB-50GU.
3 Лицензия «веб-управление»	Активирует программный модуль обмена данными с компьютером.
4 Лицензия «диагностика»	Активирует программный модуль, собирающий информацию о рабочих параметрах системы и передающий ее в специальную программу Maintenance Tool (Mitsubishi Electric). Диагностический компьютер может быть подключен в данную сеть локально (1) или удаленно (2). Из соображений безопасности сети предприятия, в которую подключен прибор G(B)-50A, обмен данными может происходить по электронной почте (3).
5 Ethernet-модем или Internet-шлюз	Прибор для организации удаленного взаимодействия. Поставляется производителями телекоммуникационного оборудования.
6 HUB для 10BASE-T	Сетевой разветвитель (переключатель). Поставляется производителями телекоммуникационного оборудования.

Документация (см. www.mitsubishi-aircon.ru):

- 1) AG-150A, EB-50GU — руководство по установке универсального контроллера.
- 2) AE-200E, AE-50E, EW-50E — руководство по установке универсального контроллера.
- 3) Инициализация EB-50GU — руководство по начальной настройке.
- 4) Программа «Maintenance Tool» — руководство по установке и использованию.

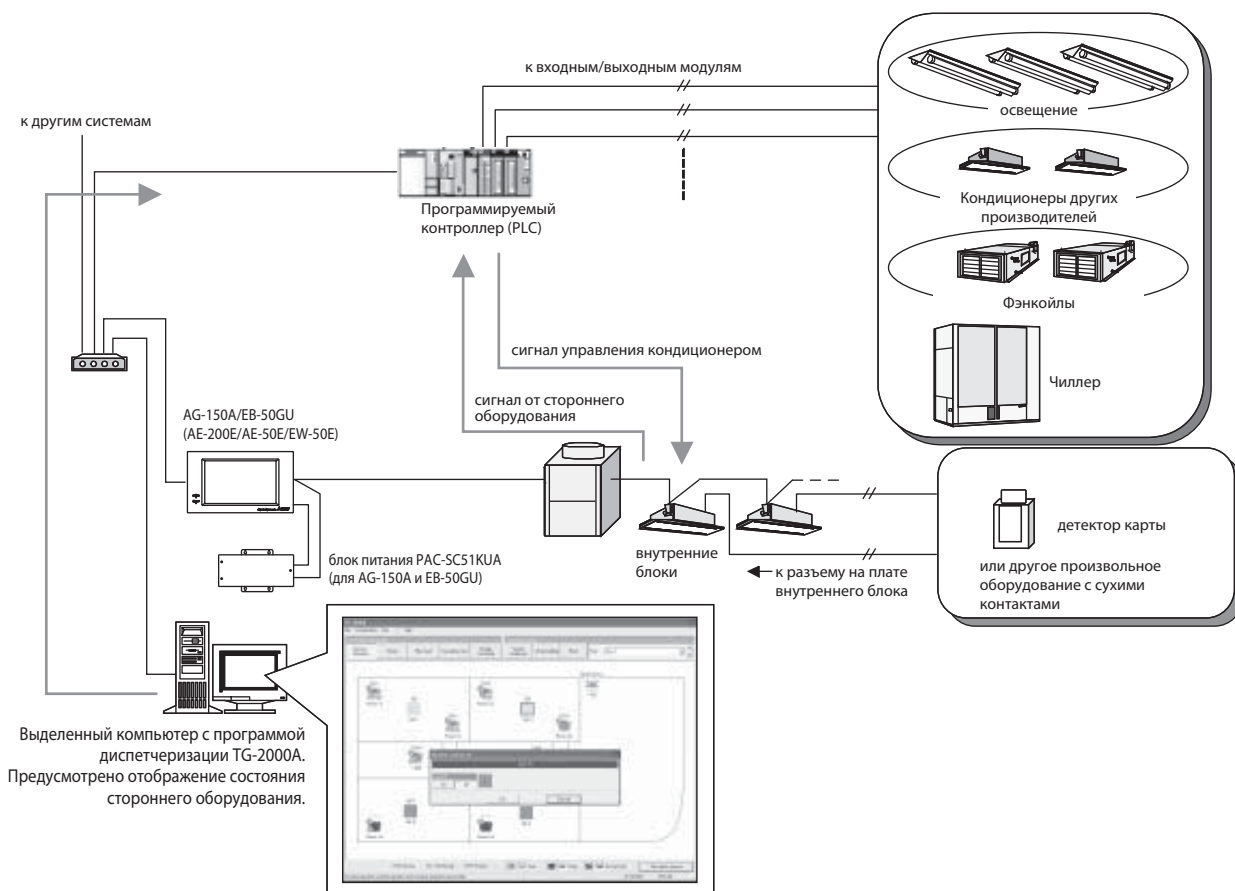
Взаимодействие с произвольными объектами в мультizonальных системах CITY MULTI

Все модели City Multi,

а также бытовые системы M- и S-серий (new A-control), полупромышленные кондиционеры Mr SLIM (A-control) и приточно-вытяжные установки LOSSNAY.

программно-аппаратный комплекс Mitsubishi Electric

Сигналы сухих контактов стороннего оборудования подключаются на входные модули контроллера (PLC) или на специальные разъемы внутренних блоков. Аналогично могут быть организованы выходные сигналы. С помощью программного обеспечения может быть задана любая логика взаимосвязанной работы кондиционеров и стороннего оборудования.



Состав программно-аппаратного комплекса

№	Наименование	Описание																																								
1	AG-150A/EB-50GU (AE-200E/AE-50E/EW-50E)	Универсальный контроллер. Модификации EB-50GU и EW-50E — без экрана и клавиатуры. 1 прибор на 50 внутренних блоков. Если количество внутренних блоков превышает 50, то следует создать объединения наружных блоков, в каждом из которых не более 50 внутренних. Для каждого из таких объединений устанавливается прибор AG-150A/EB-50GU (AE-200E/AE-50E/EW-50E).																																								
2	PAC-SC51KUA	Блок питания. Количество соответствует количеству универсальных контроллеров AG-150A и EB-50GU.																																								
3	Лицензия «веб-управление»	Активирует программный модуль обмена данными с компьютером.																																								
4	Лицензия «Взаимодействие со сторонним оборудованием»	Активирует программный модуль для создания взаимосвязи входных и выходных сигналов с режимами работы внутренних блоков.																																								
5	Программа TG-2000A	Программа диспетчеризации (Mitsubishi Electric). Версия выше 5.5 при использовании AG-150A.																																								
6	HUB для 10BASE-T	Сетевой разветвитель (переключатель). Поставляется производителями телекоммуникационного оборудования.																																								
7	Программируемый контроллер (ПЛК) - серия MELSEC Q	<p>Спецификация контроллера приведена в таблице 1.</p> <p>Таблица 1. Спецификация программируемого логического контроллера (производство Mitsubishi Electric)</p> <table border="1"> <thead> <tr> <th>Наименование</th> <th>Модель</th> <th>Кол-во</th> <th>Примечание</th> </tr> </thead> <tbody> <tr> <td>Процессорный модуль</td> <td>Q02H CPU</td> <td>1</td> <td></td> </tr> <tr> <td>Базовый блок</td> <td>Q33B (Q35B, Q38B, Q312B)</td> <td>1</td> <td>В зависимости от количества входных, Q и выходных модулей.</td> </tr> <tr> <td>Блок питания</td> <td>Q61P-A2</td> <td>1</td> <td></td> </tr> <tr> <td>Карта памяти</td> <td>Q2MEM-8MBA</td> <td>1</td> <td></td> </tr> <tr> <td>Блок входных сигналов</td> <td>QX40</td> <td>1 или 2</td> <td>* 24 В пост. тока/4 мА общий плюс; можно подключить 2 блока * требуется внешний источник питания (24 В пост. тока)</td> </tr> <tr> <td>Блок выходных сигналов</td> <td>QY40P</td> <td>1 или 2</td> <td>* внутренний контакт 12/24 В пост. тока, 0,1А требуется внешний источник питания (12/24 В пост. тока)</td> </tr> <tr> <td>Ethernet-модуль</td> <td>QJ71E71-100</td> <td>1</td> <td>Используется 10 Mbps LAN</td> </tr> <tr> <td colspan="4">Программное обеспечение для контроллера PLC (Mitsubishi Electric)</td> </tr> <tr> <td></td> <td>PAC-YG21CDA</td> <td>1</td> <td></td> </tr> </tbody> </table>	Наименование	Модель	Кол-во	Примечание	Процессорный модуль	Q02H CPU	1		Базовый блок	Q33B (Q35B, Q38B, Q312B)	1	В зависимости от количества входных, Q и выходных модулей.	Блок питания	Q61P-A2	1		Карта памяти	Q2MEM-8MBA	1		Блок входных сигналов	QX40	1 или 2	* 24 В пост. тока/4 мА общий плюс; можно подключить 2 блока * требуется внешний источник питания (24 В пост. тока)	Блок выходных сигналов	QY40P	1 или 2	* внутренний контакт 12/24 В пост. тока, 0,1А требуется внешний источник питания (12/24 В пост. тока)	Ethernet-модуль	QJ71E71-100	1	Используется 10 Mbps LAN	Программное обеспечение для контроллера PLC (Mitsubishi Electric)					PAC-YG21CDA	1	
Наименование	Модель	Кол-во	Примечание																																							
Процессорный модуль	Q02H CPU	1																																								
Базовый блок	Q33B (Q35B, Q38B, Q312B)	1	В зависимости от количества входных, Q и выходных модулей.																																							
Блок питания	Q61P-A2	1																																								
Карта памяти	Q2MEM-8MBA	1																																								
Блок входных сигналов	QX40	1 или 2	* 24 В пост. тока/4 мА общий плюс; можно подключить 2 блока * требуется внешний источник питания (24 В пост. тока)																																							
Блок выходных сигналов	QY40P	1 или 2	* внутренний контакт 12/24 В пост. тока, 0,1А требуется внешний источник питания (12/24 В пост. тока)																																							
Ethernet-модуль	QJ71E71-100	1	Используется 10 Mbps LAN																																							
Программное обеспечение для контроллера PLC (Mitsubishi Electric)																																										
	PAC-YG21CDA	1																																								

Документация (см. www.mitsubishi-aircon.ru):

- 1) AG-150A, EB-50GU — руководство по установке универсального контроллера.
- 2) AE-200E, AE-50E, EW-50E — руководство по установке универсального контроллера.
- 3) Инициализация EB-50GU — руководство по начальной настройке.
- 4) TG-2000A. Краткое описание функций управления и контроля, реализованных в программе диспетчеризации TG-2000A.

Шлюз для сети LonWorks LMAP04-E

Все модели City Multi,

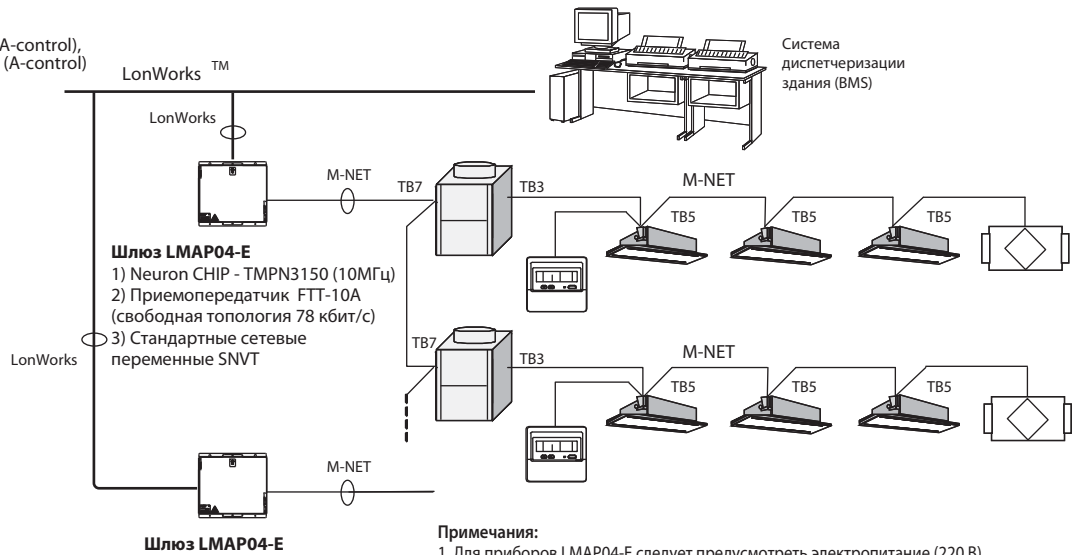
а также бытовые системы M- и S-серий (new A-control), полупромышленные кондиционеры Mr SLIM (A-control) и приточно-вытяжные установки LOSSNAY.

Управление:

- вкл/выкл;
- блокировка пульта;
- режим;
- целевая температура;
- скорость вентилятора;
- выключить все блоки.

Контроль:

- вкл/выкл;
- блокировка пульта;
- режим;
- целевая температура;
- температура в помещении;
- скорость вентилятора;
- код неисправности.



Документация (см. www.mitsubishi-aircon.ru):

- 1) LMAP04-E — руководство по установке прибора.
- 2) SNVT спецификация — описание SNVT-переменных.
- 3) XIF файл.

Примечания:

1. Для приборов LMAP04-E следует предусмотреть электропитание (220 В).
2. Один прибор LMAP04-E рассчитан на 50 внутренних блоков.
3. Если количество внутренних блоков превышает 50, то следует создать объединения наружных блоков, в каждом из которых не более 50 внутренних. Для каждого из таких объединений устанавливается прибор LMAP04-E.

Список SNVT-переменных для индивидуального управления блоком или группой

(в документации дополнительно представлены SNVT-переменные для групповых операций, а также конфигурационные переменные)

Номер переменной	Имя	Вход/выход	Объекты управления				
			CITY MULTI	Mr.SLIM	LOSSNAY		Системы «воздух-вода»
					взаимосвязь с внутренним блоком	управление из LonWorks	
1n	Включить/выключить	nviOnOff_n (SNVT_switch)	●	●	● (*9)	●	●
2n	Состояние: включено/выключено	nvoOnOff_n (SNVT_switch)	●	●	● (*9)	●	●
3n	Установить режим работы	nviMode_n (SNVT_hvac_mode)	● (*6)	● (*6)			● (*6)
4n	Состояние: режим работы	nvoMode_n (SNVT_hvac_mode)	●	●			●
5n	Установить целевую температуру	nviSetP_n (SNVT_temp_p)	● (*6)	● (*6)			● (*6)
6n	Состояние: целевая температура	nvoSetP_n (SNVT_temp_p)	● (*5)	● (*5)			● (*5)
7n	Установить целевую температуру (охлаждение)	nviCoolSetP_n (SNVT_temp_p)	● (*5)				
8n	Состояние: целевая температура (охлаждение)	nvoCoolSetP_n (SNVT_temp_p)	● (*5)				
9n	Установить целевую температуру (нагрев)	nviHeatSetP_n (SNVT_temp_p)	● (*5)				
10n	Состояние: целевая температура (нагрев)	nvoHeatSetP_n (SNVT_temp_p)	● (*5)				
11n	Установить целевую температуру в автоматическом режиме	nviAutoSetP_n (SNVT_temp_p)	● (*5)				
12n	Состояние: целевая температура в автоматическом режиме	nvoAutoSetP_n (SNVT_temp_p)	● (*5)				
17n	Установить режим работы LOSSNAY	nviLCMode_n (SNVT_switch)				● (*3)	
18n	Состояние: режим работы LOSSNAY	nvoLCMode_n (SNVT_switch)				● (*3)	
19n	Установить скорость вентилятора	nviFanSpeed_n (SNVT_switch)	● (*6)	● (*6)		● (*6)	
20n	Состояние: скорость вентилятора	nvoFanSpeed_n (SNVT_switch)	● (*6)	● (*6)		● (*6)	
21n	Блокировать вкл/выкл с местного пульта	nviProOnOff_n (SNVT_switch)	● (*7, 8)	● (*7)		● (*7)	● (*7, 8)
22n	Состояние: блокировка вкл/выкл с местного пульта	nvoProOnOff_n (SNVT_switch)	● (*7, 8)	● (*7)		● (*7)	● (*7, 8)
23n	Блокировать изменение режима с местного пульта	nviProMode_n (SNVT_switch)	● (*7, 8)	● (*7)			● (*7, 8)
24n	Состояние: блокировка изменения режима с местного пульта	nvoProMode_n (SNVT_switch)	● (*7, 8)	● (*7)			● (*7, 8)
25n	Блокировать изменение температуры с местного пульта	nviProSetP_n (SNVT_switch)	● (*7, 8)	● (*7)			● (*7, 8)
26n	Состояние: блокировка изменения температуры с местного пульта	nvoProSetP_n (SNVT_switch)	● (*7, 8)	● (*7)			● (*7, 8)
27n	Принудительно отключить охлаждение/нагрев	nviThermoOff_n (SNVT_switch)	●	●			●
28n	Состояние: принудительно отключено охлаждение/нагрев	nvoThermoOff_n (SNVT_switch)	●	●			●
29n	Сброс индикации «Фильтр» (сброс наработки)	nviFiltReset_n (SNVT_switch)	●	●		●	
30n	Время после сброса индикации «Фильтр» (наработка фильтра)	nvoOnTime_n (SNVT_time_hour)	●			●	
31n	Температура в помещении (температура воды)	nvoSpaceTemp_n (SNVT_temp_p)	●	●			● (*11)
32n	Состояние: неисправность	nvoAlarm_n (SNVT_switch)	● (*2)	● (*2)	● (*2)	● (*2)	● (*2)
33n	Код неисправности	nvoErrCode_n (SNVT_count)	● (*2)	● (*2)	● (*2)	● (*2)	● (*2)
34n	Адрес неисправного блока	nvoErrAdrs_n	● (*2)	● (*2)	● (*2)	● (*2)	● (*2)
35n	Термостат вкл/выкл (тип 1)	nvoThermoSt_n (SNVT_state)	●	●			●
36n	Термостат вкл/выкл (тип 2)	nvoThermo_n (SNVT_switch)	●	●			●
38n	Код производительности	nvolcMdlSize_n (SNVT_count)	● (*4)	● (*4)			● (*4)
39n	Номер группы	nvoGroupNo_n (SNVT_count)	● (*10)	● (*10)		● (*10)	● (*10)

Примечания:

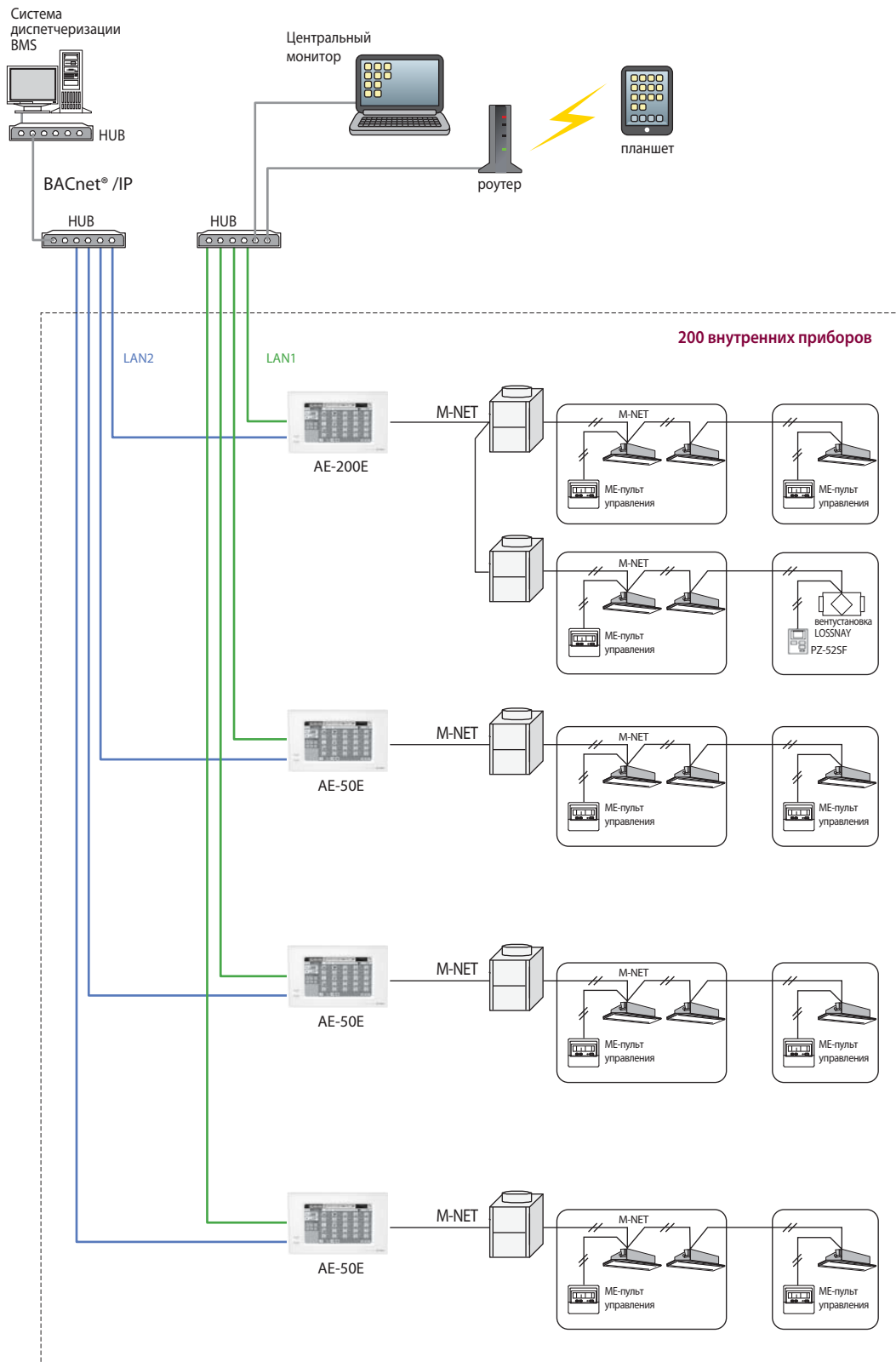
1. n — адрес внутреннего блока в сети M-NET. Например, «Включить/выключить внутренний блок с M-NET адресом 20»: nvNo — 120, имя переменной — nviOnOff_020.
2. Предварительные неисправности не выводятся.
3. Данная возможность присутствует не во всех моделях внутренних блоков и приточно-вытяжных установок LOSSNAY.
4. Для получения значения переменной используйте функции Poll и Fetch.
5. Интервал опроса задается в конфигурационных параметрах.
6. Диапазон температур, режимы работы, количество скоростей вентилятора зависит от модификации внутреннего блока.
7. Возможно использовать с пультом управления MA-типа (например, PAR-31MAA).
8. Для некоторых моделей производства 2012г. допустимо использовать пульт управления ME-типа (за исключением упрощенного ME-пульта).
9. Приточно-вытяжная установка LOSSNAY, взаимосвязанная с внутренним блоком, включается и выключается синхронно с этим внутренним блоком.
10. Допускается использовать с другим системным контроллером.
11. Значение соответствует температуре воды для систем «воздух-вода».

AE-200E (AE-50E, EW-50E) в качестве шлюза для сети BACnet®

Системы CITY MULTI могут быть подключены в системы диспетчеризации (BMS — Building Management System), построенные по технологии BACnet®, с помощью универсальных контроллеров AE-200E/AE-50E/EW-50E. Каждый контроллер при прямом подключении в сигнальную линию M-NET организует взаимодействие с группой наружных блоков, к которым подключено не более 50 внутренних блоков.

Примечание.

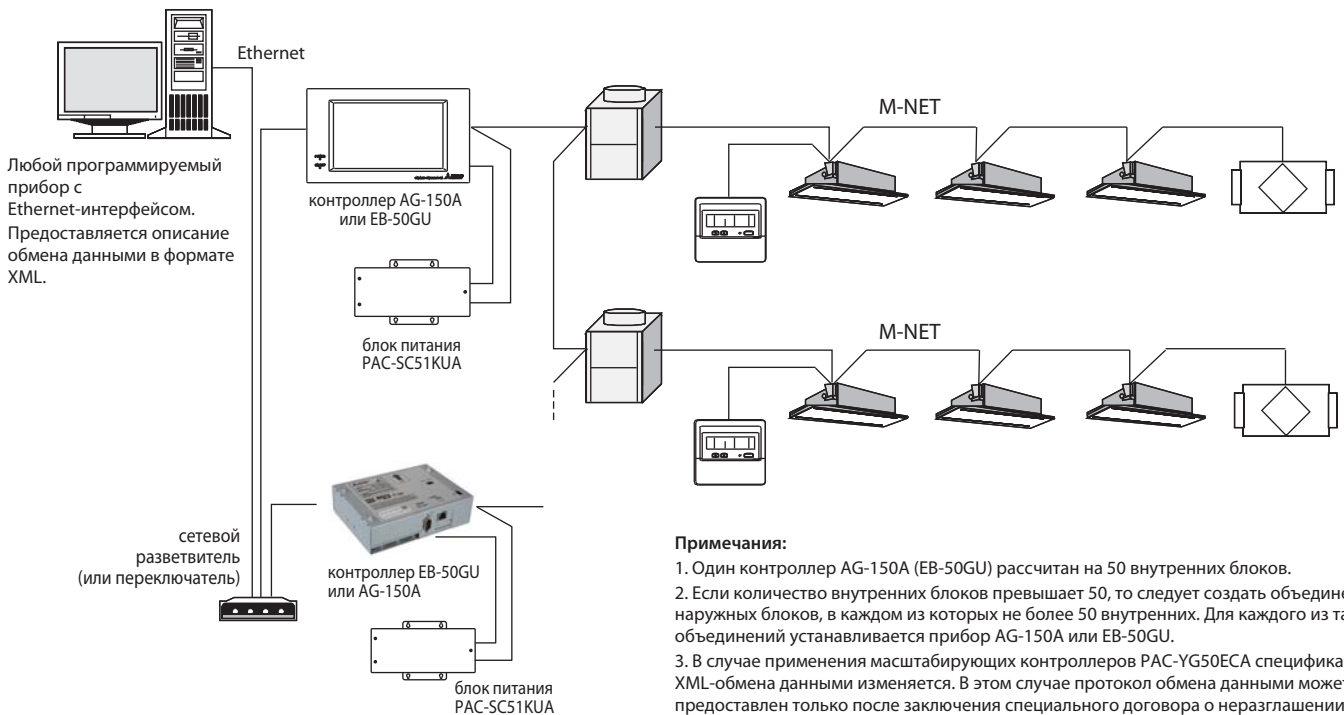
Данная функция будет реализована в конце 2015 г. Для ее использования потребуются обновление встроенного программного обеспечения контроллеров AE-200E/AE-50E/EW-50E.



Управление через произвольный программируемый прибор с Ethernet-интерфейсом

Все модели City Multi,

а также бытовые системы M- и S-серий (new A-control), полупромышленные кондиционеры Mr SLIM (A-control) и приточно-вытяжные установки LOSSNAY.




Документация (см. www.mitsubishi-aircon.ru):

- 1) EB-50GU LAN — спецификация аппаратно-программного соединения.
- 2) EB-50GU XML — описание обмена данными в формате XML.

FIDELIO

Универсальный центральный контроллер EB-50GU и программируемый логический контроллер PLC серии Q со специальной программой Mitsubishi Electric версии 1.00 обеспечивают взаимодействие согласно протоколу Micros-Fidelio, а также спецификации FIAS.

Тип интерфейса — BMS (системы диспетчеризации зданий).
Низкоуровневый протокол — полный дуплекс.
Транспортный уровень — TCP/IP.
Логотип Micros-Fidelio FKT — MG5.


Europe, Africa & Middle East
Neuss, May 25 2005

To/An : Mitsubishi Electric Europe B.V.
From/Von : Marcus Bösel – Micros Fidelio GmbH
Ref./Betr. : Mitsubishi G 50 (with PLC Q series)
Pages : 1

Dear Madams and Sirs,

This document provides written confirmation that the interface software, **Mitsubishi G 50 (with PLC Q series), Version 1.00**, developed using the Micros-Fidelio Interface Protocol and Application Specifications *FIAS*, has been approved and is available for install within the Region. The interface is listed to our Price List, which contains all interfaces.

The approval covers the following functionality of your software:

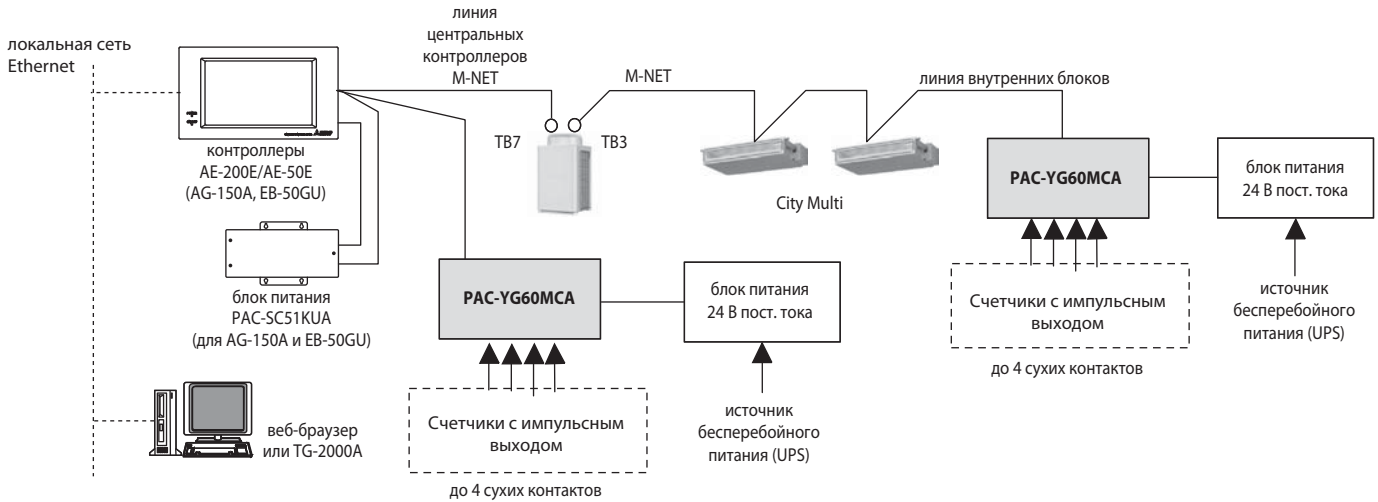
Interface Type:	BMS – Building Management System
Low-level protocol:	Full Duplex
Transport Layer:	TCP/IP
Micros Fidelio FKT Logo:	MG5

Счетчик импульсов PAC-YG60MCA

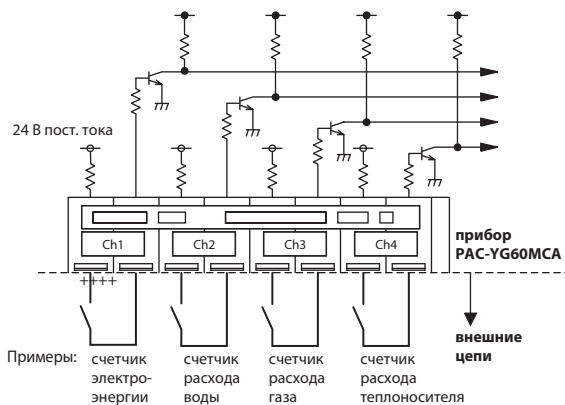
Сигналы сухих контактов внешних приборов подключаются на входные клеммы контроллера PAC-YG60MCA. Контроллер осуществляет подсчет импульсов и хранение данных со счетчиков электроэнергии, воды, газа и т.п. Эта информация может быть передана в программу диспетчеризации TG-2000A и использована для организации учета электропотребления, ограничения пиковой мощности и реализации функции энергосбережения. Показания счетчиков выводятся в веб-браузер через контроллеры AE-200E/AE-50E/AG-150A/EB-50GU, а также на встроенные дисплеи AE-200E/AE-50E/AG-150A.

Ограничения:

- 1) В зоне управления 1 контроллера AG-150A/EB-50GU (версия встроенного программного обеспечения 2.45 и выше) или EB-50GU/AE-200E/AE-50E может быть установлено до 15 приборов PAC-YG60MCA. Таким образом, можно организовать подключение до 60 счетчиков в этой зоне.
- 2) Суммарное количество внутренних блоков и приборов PAC-YG60MCA в зоне управления 1 контроллеров AG-150A/EB-50GU/AE-200E/AE-50E не должно превышать 50.
- 3) Поддержка контроллера EB-50GU реализована в программе TG-2000A, начиная с версии 6.4.
- 4) Поддержка контроллеров AE-200E/AE-50E реализована в программе TG-2000A, начиная с версии 6.5.



Подключение внешних цепей



Примечания:

1. Максимальная длина внешних линий подключения счетчиков не должна превышать 100 м. Однако в условиях сильных внешних электромагнитных полей рекомендуется ограничивать эту длину значением 10 м.
2. Для достижения достаточной точности измерений рекомендуется использовать счетчики электроэнергии, имеющие вес импульса менее 1 кВт·час/имп.
3. С помощью DIP-переключателей на плате прибора можно ввести отдельные для каждого канала коэффициенты счетчика: 0,1, 1, 10.

Спецификация прибора

Параметр	Значение (описание)	
Блок питания	24 В пост. тока \pm 10%, 5 Вт	
Интерфейсы	Сигнальная линия M-NET	17 - 30 В пост. тока (эквивалентный индекс в сети M-NET равен 1/4)
	Сухой контакт	Количество контактов: 4 Тип сигнала: контакт без напряжения (сухой контакт) Длительность импульса: 100-300 мс (интервал между импульсами не менее 100 мс) Напряжение: 24 В пост. тока Ток через контакт: 1 мА и менее
Условия эксплуатации и хранения	Температура	Диапазон рабочих температур: 0 ~ 40°C Температура хранения: -20 ~ 60°C
	Влажность	30 - 90% (не допускается конденсация)
Размеры	200 (Ш) x 120 (В) x 45 (Г) мм	
Вес	0,6 кг	
Внутренние часы	При отключении электропитания внутренний источник питания поддерживает ход часов в течение 1 недели. Для зарядки источника требуется 1 день. Замена источника не предполагается.	

Документация (см. www.mitsubishi-aircon.ru):

- 1) Руководство по установке и настройке прибора IM_PAC-YG60MCA(WT04973X01)_EN.pdf

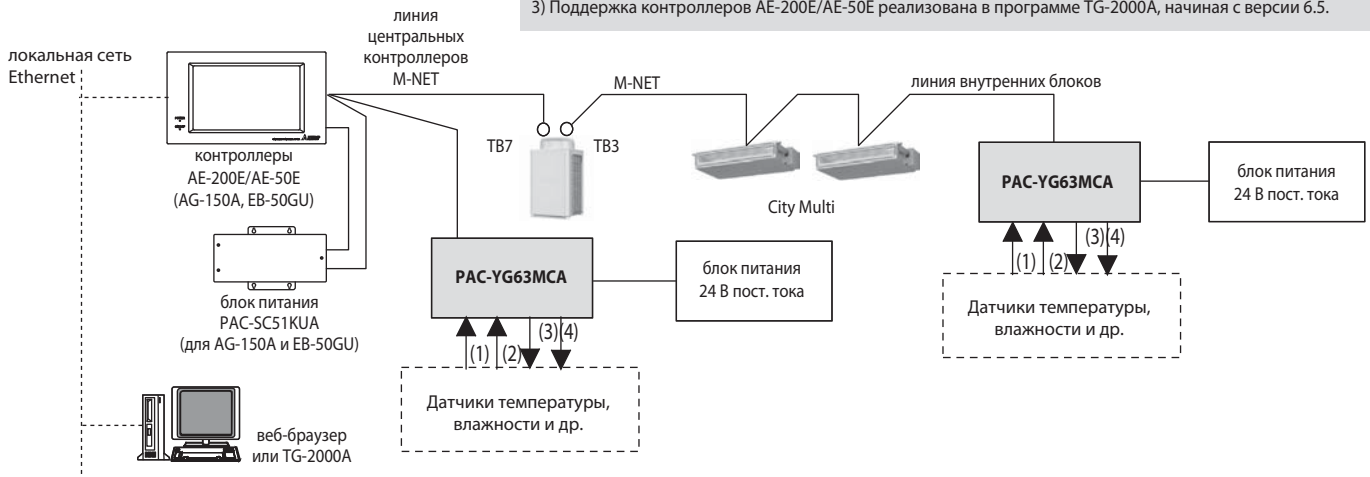
Контроллер PAC-YG63MCA для подключения внешних аналоговых датчиков температуры и влажности

Контроллер PAC-YG63MCA предназначен для подключения внешних аналоговых датчиков температуры и влажности. Информация об изменении температуры и влажности через контроллеры AG-150A/EB-50GU/AE-200E/AE-50E передается в программу диспетчеризации TG-2000A или в Internet Explorer, где она может быть представлена в табличном и графическом виде. Значения температуры и влажности не могут быть отображены на дисплее приборов AG-150A/AE-200E/AE-50E. Для датчиков может быть задан диапазон измерения, при выходе за границы которого контроллер выдает аварийный сигнал. Измеренные значения могут быть использованы в качестве входных параметров для управления элементами системы кондиционирования.

- (1) Канал 1 подключения датчика температуры или влажности
- (2) Канал 2 подключения датчика температуры или влажности
- (3) Ошибка датчика в канале 1 (выход за максимальное/минимальное значение)
- (4) Ошибка датчика в канале 2 (выход за максимальное/минимальное значение)

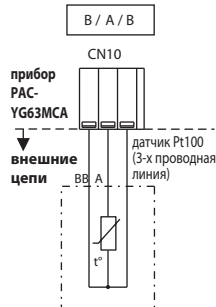
Ограничения:

- 1) В зоне управления 1 контроллера AG-150A/EB-50GU/AE-200E/AE-50E может быть подключено до 50 приборов PAC-YG63MCA. Суммарное количество внутренних блоков и приборов PAC-YG63MCA не должно превышать 50.
- 2) Поддержка контроллера EB-50GU реализована в программе TG-2000A, начиная с версии 6.4.
- 3) Поддержка контроллеров AE-200E/AE-50E реализована в программе TG-2000A, начиная с версии 6.5.

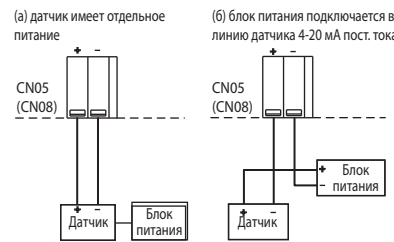


Подключение внешних цепей

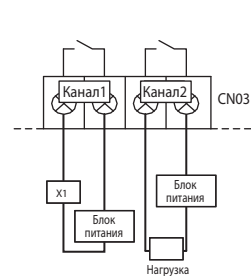
Канал 1: датчик типа Pt100



Каналы 1, 2: датчики 4-20 мА пост. тока, 1-5 В пост. тока или 0-10 В пост. тока.



Выход: ошибка датчика в канале 1, 2



Примечания:

- 1. К каналу 1 допускается подключать аналоговые датчики 4 типов: Pt100, 4-20 мА пост. тока, 1-5 В пост. тока, или 0-10 В пост. тока.
- 2. К каналу 2 допускается подключать аналоговые датчики 3 типов: 4-20 мА пост. тока, 1-5 В пост. тока, или 0-10 В пост. тока.
- 3. Для подключения датчиков следует использовать кабель, указанный в их спецификации. При этом длина кабеля не должна превышать 12 м. Рекомендуется использовать экранированный кабель, экранирующую оплетку которого следует подключать к клемме FG прибора PAC-YG63MCA.

Спецификация прибора

Параметр	Значение (описание)					
Блок питания	24 В пост. тока ± 10%, 5 Вт					
Интерфейсы	Сигнальная линия M-NET		17 - 30 пост. тока (эквивалентный индекс в сети M-NET равен 1/4)			
	Вход	Канал №1	Датчик	Измеряемый параметр	Диапазон измерений	Погрешность измерения
			Pt100 (3-х проводный)	Температура	-30 ~ 60°C	
		аналогов.	4-20 мА пост. тока	Температура/ влажность	Задается центральным контроллером	±0.5%FS ±0.1°C (*3) ±0.5%FS ±0.1%RH при 25°C
			1-5 В пост. тока			
	№2	4-20 мА пост. тока	Температура/ влажность	Задается центральным контроллером	±0.5%FS ±0.1°C (*3) ±0.5%FS ±0.1%RH при 25°C	
1-5 В пост. тока						
Выход	Ошибка датчика - выход за максимальное или минимальное значение (сухой контакт)		Нагрузочная способность: макс.: 24 В пост. тока, 5 Вт мин.: 5 В пост. тока, 2 мВт * Не допускается прикладывать внешнее переменное напряжение.			
Условия эксплуатации и хранения	Температура		Диапазон рабочих температур	0 to 40°C		
	Влажность		Температура хранения	-20 to 60°C		
Размеры	200 (Ш) × 120 (В) × 45 (Г) мм					
Вес	0.6 кг					
Внутренние часы	При отключении электропитания внутренний источник питания поддерживает ход часов в течение 1 недели. Для зарядки источника требуется 1 день. Замена источника не предполагается.					

Документация (см. www.mitsubishi-aircon.ru):

- 1) Руководство по установке и настройке прибора IM_PAC-YG63MCA(WT04975X01)_EN.pdf

Контроллер PAC-YG66DCA для управления сторонним оборудованием

Контроллер PAC-YG66DCA используется в сочетании с центральными контроллерами AG-150A/EB-50GU/AE-200E/AE-50E для управления сторонним оборудованием, а также для мониторинга сигналов о его состоянии. Два канала управления и мониторинга подключаются непосредственно к контроллеру, и 4 дополнительных канала могут быть организованы с помощью внешней платы расширения.

Объекты управления выводятся на экран контроллеров AG-150A/AE-200E/AE-50E, в веб-браузер, а также в программу диспетчеризации TG-2000A. Внешние сигналы могут быть использованы в качестве входных параметров для управления элементами системы кондиционирования.

Каждый канал содержит:

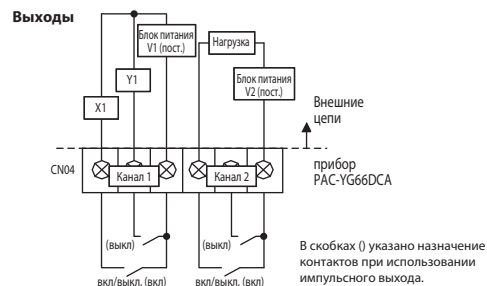
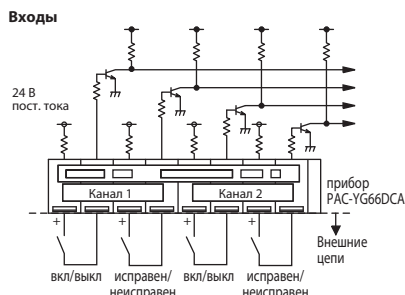
- (a) Выход: включить/выключить (включить)
- (b) Выход: выключить
- (c) Вход: включен/выключен
- (d) Вход: исправен/неисправен

Ограничения:

- 1) В зоне управления 1 контроллера AG-150A/EB-50GU/AE-200E/AE-50E может быть подключено до 50 приборов PAC-YG66DCA (50 каналов). Суммарное количество внутренних блоков и задействованных каналов в приборе PAC-YG66DCA не должно превышать 50.
- 2) Поддержка контроллера EB-50GU реализована в программе TG-2000A, начиная с версии 6.4.
- 4) Поддержка контроллеров AE-200E/AE-50E реализована в программе TG-2000A, начиная с версии 6.5.



Подключение внешних цепей



Спецификация прибора

Параметр	Значение (описание)		
Блок питания	24 В пост. тока ± 10%, 5 Вт		
Интерфейсы	Сигнальная линия M-NET		
	На плате контроллера	выход (*3)	Включено/выключено (импульс — включено)
		вход	Импульс — выключено
			Вкл/выкл
		Расширение	выход (*3)
	вход		Импульс — выключено
	Условия эксплуатации и хранения	Температура	Диапазон рабочих температур: 0 ~ 40°C Температура хранения: -20 ~ 60°C
		Влажность	30 - 90% (не допускается конденсация)
		Размеры	200 (Ш) × 120 (В) × 45 (Г) мм
	Вес	0,6 кг	
Внутренние часы	При отключении электропитания внутренний источник питания поддерживает ход часов в течение 1 недели. Для зарядки источника требуется 1 день. Замена источника не предполагается.		

Документация (см. www.mitsubishi-aircon.ru):

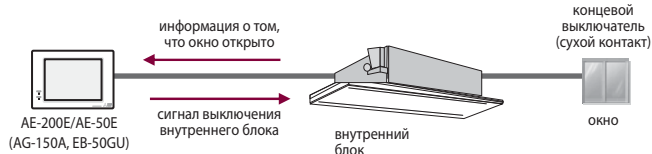
1) Руководство по установке и настройке прибора PAC-YG66DCA — файл WT04977X05.pdf

Программирование взаимодействия

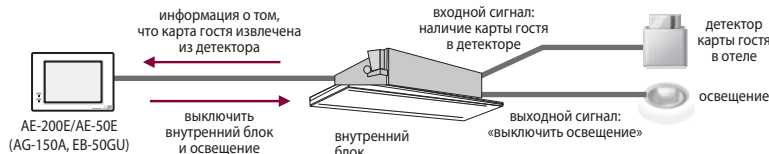
Данная функция предназначена для организации взаимосвязанной работы системы кондиционирования воздуха Mitsubishi Electric с другими системами управления, внешними датчиками и исполнительными устройствами.

- Функция реализована только в приборах AG-150A/EB-50GU/AE-200E/AE-50E.
- Для активации необходимо купить и ввести в прибор PIN-код.
- Настройка взаимодействия не требует программирования или специального программного обеспечения и выполняется через Интернет-браузер.
- Один прибор AG-150A/EB-50GU/AE-200E/AE-50E допускает программирование до 150 условий.

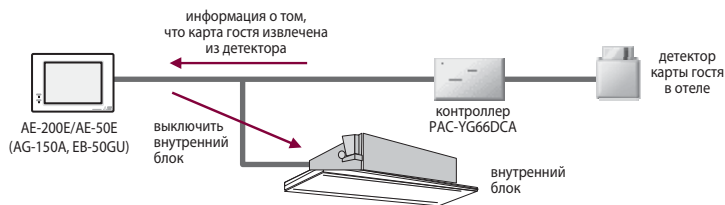
■ Вариант 1. Программирование реакции на входные сигналы



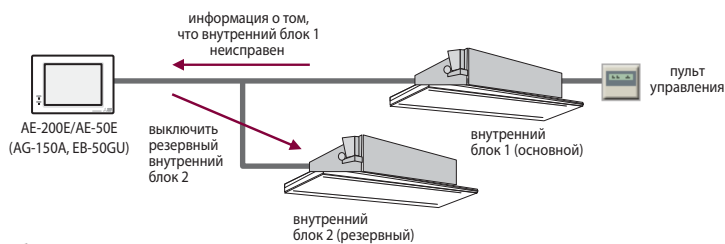
■ Вариант 2. Программирование входных и выходных цепей на внутренних блоках



■ Вариант 3. Подключение внешних цепей через контроллер PAC-YG66DCA



■ Вариант 4. Программирование взаимодействия между внутренними блоками



События (входы)

Категория	Иконка входного сигнала	Условие взаимосвязи (событие)		Объект
		Условие 1	Условие 2	
Группа: вкл/выкл		1) Все группы вкл 2) Все группы выкл 3) Одна или несколько групп вкл 4) Одна или несколько групп выкл	-	Группа
Группа: режим		1) Все группы в данном режиме 2) Все группы не в данном режиме 3) Одна или несколько групп в данном режиме 4) Одна или несколько групп не в данном режиме	Режимы: охлаждение, осушение, циркуляция, нагрев, автоматический, байпас (Lossnay), теплообмен (Lossnay), автоматический (Lossnay)	Группа
Группа: авария/норма		1) Все блоки неисправны 2) Все блоки исправны 3) Один или несколько блоков неисправны 4) Один или несколько блоков исправны	-	Группа
Свободный вход: вкл/выкл		1) Все цепи вкл 2) Все цепи выкл 3) Одна или несколько цепей вкл 4) Одна или несколько цепей выкл	-	1 входная цепь

Примечания:

1. Пример: событие «Одна или несколько групп вкл» происходит после включения одной или нескольких групп из состояния «Все выкл».
2. В качестве источников событий «Группа: вкл/выкл» и «Группа: авария/норма» могут выступать внутренние блоки кондиционеров, вентустановки Lossnay и цепи контроллера PAC-YG66DCA. Однако разнотипные источники не могут быть сгруппированы вместе.
3. Событие «Группа: режим» не может быть задействовано с блоками PWFY.
4. Событие «Группа: режим» не может быть задействовано с контроллерами PAC-YG66DCA.

Анализ изменения состояния групп внутренних блоков, приточно-вытяжных вентустановок Lossnay и входных цепей осуществляется каждые 3~5 с. Если изменение состояния соответствует условию, предварительно запрограммированному в центральном контроллере AG-150A/EB-50GU/AE-200E/AE-50E (от 1 до 150 условных конструкций), то активируются определенные выходные сигналы на плате управления внутреннего блока или на контроллере входных/выходных цепей PAC-YG66DCA.

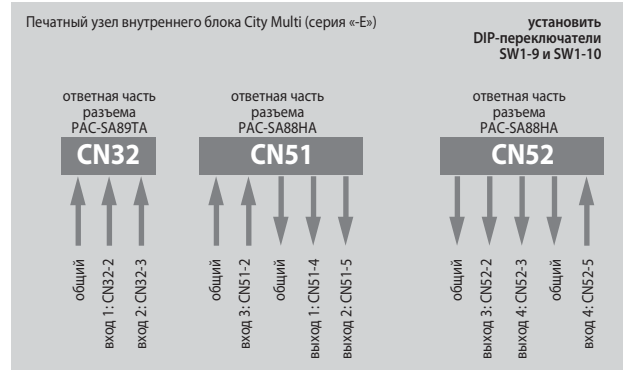
Примеры организации взаимодействия входных цепей, выходных цепей или внутренних блоков представлены ниже.

Использование в рамках системы приборов AT-50B, PAC-YG63MCA и PAC-YG60MCA не предусмотрено.

Стандартные выходные сигналы



Активирована функция «Программирование взаимодействия»



Изменяемые параметры (выходы)

Категория	Иконка выходного сигнала	Изменяемый параметр		Объект
		Наименование	Значение	
Группа		Вкл/выкл	Включение/выключение	Группа
		Режим	Охлаждение, осушение, циркуляция, нагрев, автоматический, байпас (Lossnay), теплообмен (Lossnay), автоматический (Lossnay)	
		Целевая температура	8~30°C (охлаждение, осушение) 8~28°C (нагрев) 8~30°C (автоматический)	
		Направление воздушного потока	Средн. 3, средн. 2, средн. 1, средн. 0, горизонтально, качание, авто	
		Скорость вентилятора	Низкая, средн. 2, средн. 1, авто	
		Блокировка местного пульта: вкл/выкл	Текущее состояние, разрешение, запрет	
		Блокировка местного пульта: смена режима	Текущее состояние, разрешение, запрет	
Свободный выход: вкл/выкл		Блокировка местного пульта: изменение целевой температуры	Текущее состояние, разрешение, запрет	1 выходная цепь
		Вкл/выкл	Включение/выключение	

Примечания:

1. В качестве объектов управления могут выступать внутренние блоки кондиционеров, приборы нагрева и охлаждения воды PWFY, вентустановки Lossnay и цепи контроллера PAC-YG66DCA. Однако разнотипные объекты не могут быть сгруппированы вместе.
2. Внутренние блоки систем Сити Мульти допускают установку целевой температуры в диапазоне 12~28°C в режиме нагрева (17~28°C — PUMY).
3. Параметры «Режим» и «Целевая температура» не могут быть установлены для блоков PWFY.

Lossnay

Приточно-вытяжные установки

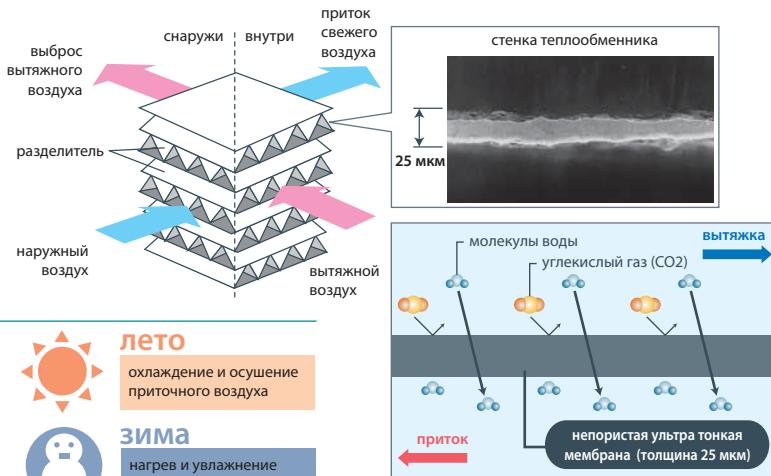
Вентиляция зданий и помещений может привести к значительным тепловым потерям. Приточно-вытяжная установка Lossnay (Лоссней) позволяет утилизировать до 70% энергии, затрачиваемой на охлаждение или нагрев воздуха в помещениях. Системы Lossnay не только снижают операционные затраты на электроэнергию, но и позволяют снизить стоимость оборудования до 30% благодаря установке менее мощных моделей.

Вентиляционная установка Lossnay утилизирует явную и скрытую теплоту воздуха, то есть почти выравнивает не только температуру приточного и вытяжного воздуха, но и его влагосодержание. Благодаря использованию специального материала рекуператора приточный воздух охлаждается и осушается летом, а также нагревается и увлажняется зимой за счет вытяжного воздуха. Материал рекуператора имеет избирательную проницаемость к различным газам, что обеспечивает свободное прохождение водяного пара и препятствует прониканию загрязняющих веществ (углекислый газ, аммиак) через стенки теплообменника.



Теплообменник Lossnay

Теплообменник Lossnay (Лосней) изготовлен из ультратонкой бумаги, имеющей специальную пропитку. Гофрированные слои склеены перпендикулярно друг другу и образуют каналы для приточного и вытяжного воздуха. Через стенки теплообменника происходит передача теплоты между воздушными потоками, а также диффузия водяного пара из более влажного воздуха к менее влажному. Эффективность теплообменника Lossnay 5-го поколения увеличена за счет применения влагопроницаемого клея для фиксации гофрированных слоев и разделителей.



Приток свежего воздуха без дискомфорта

Вентустановка Lossnay не просто подает свежий воздух, но и изменяет его температуру и влагосодержание. Летом приточный воздух охлаждается и осушается за счет тепло- и влагообмена с вытяжным воздухом. Зимой — наоборот: приточный воздух нагревается и увлажняется перед поступлением в помещение.



лето
охлаждение и осушение приточного воздуха

зима
нагрев и увлажнение приточного воздуха

Экономия

Снижение эксплуатационных расходов

снижение расходов достигает **18,8%**



Нужен менее мощный кондиционер

обычная система **12,5 кВт**

Lossnay

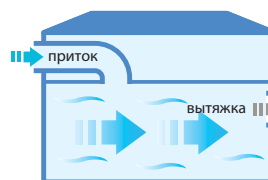
с использованием Lossnay **10 кВт**

Сбалансированный воздухообмен



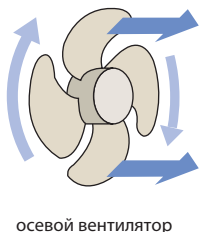
Если в помещении не организован приток свежего воздуха, то давление в помещении понижается. В этом случае эффективность установленной вытяжной системы резко падает.

Lossnay



Организация циркуляции воздуха с помощью приточно-вытяжной системы обеспечивает сбалансированный воздухообмен в помещении и эффективное удаление загрязненного воздуха.

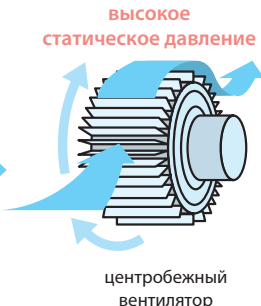
Комфортное воздухораспределение



осевой вентилятор

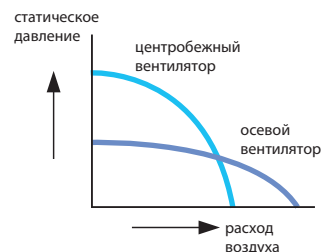
Осевые вентиляторы имеют низкое статическое давление, и их способность удалять воздух из герметизированных помещений ограничена. Также они не могут быть использованы для работы с сетью воздуховодов и дополнительных вентиляционных элементов.

Lossnay



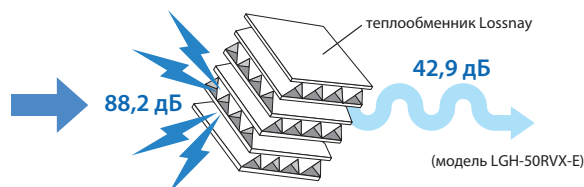
центробежный вентилятор

Центробежные вентиляторы характеризуются высоким статическим давлением. Они хорошо удаляют воздух даже из герметизированных помещений. Напор вентилятора достаточен для организации воздухораспределения через сеть воздуховодов.



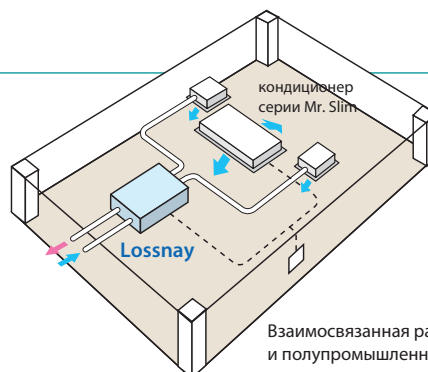
Шумоглушение

Структура и материал теплообменника Lossnay препятствуют передаче звуковых волн и поглощают звуковые колебания. Лабораторными измерениями и многолетним опытом эксплуатации подтверждена эффективность подавления шума в помещениях вблизи аэропортов, железнодорожных линий и автомагистралей.



Взаимосвязь с кондиционером

Система управления приточно-вытяжной установки Lossnay позволяет создавать объединения с кондиционером полупромышленной серии Mr. Slim для организации синхронной работы. Вентустановку можно включить синхронно с кондиционером или отдельно от него, используя штатный настенный пульт кондиционера.



Взаимосвязанная работа вентустановки Lossnay и полупромышленного кондиционера

Настенная приточно-вытяжная установка

VL-100EU5-E

Вентустановки Lossnay

Расход воздуха: 100 м³/ч



Описание прибора

Для поддержания здорового микроклимата в квартире следует продумать систему приточной вентиляции. Эффективной, с точки зрения стоимости, комфорта, надежности и энергосбережения, является приточно-вытяжная установка Lossnay.

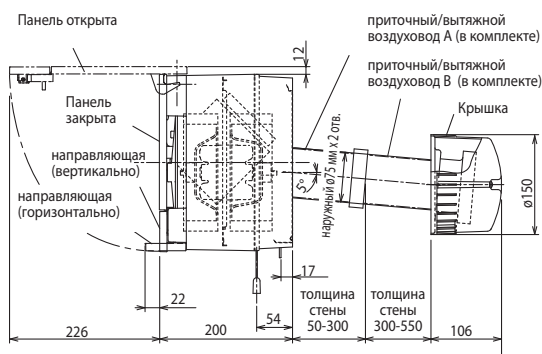
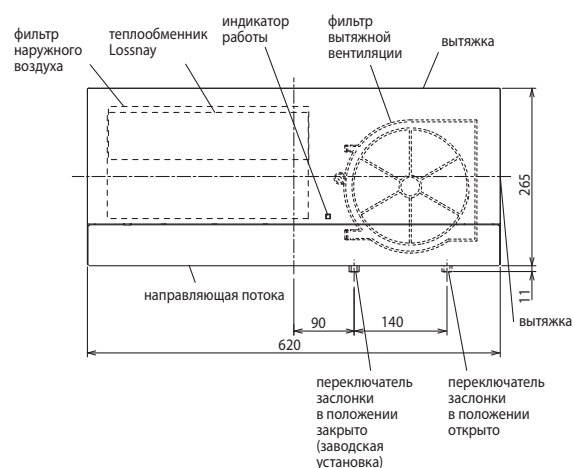
В установках Lossnay встроен запатентованный компанией Mitsubishi Electric рекуператор, где приточный и вытяжной воздух обмениваются теплом и влагой. Зимой воздух, подаваемый в комнату, подогревается и увлажняется теплым воздухом, который удаляется из комнаты. Летом, наоборот, подаваемый воздух частично охлаждается и осушается. Это не только снижает потребление энергии, но и улучшает самочувствие.

В установке Lossnay нет движущихся частей, кроме вентилятора, поэтому она нуждается лишь в несложном обслуживании — чистке фильтра и теплообменника.

- Модель VL-100EU5-E устанавливается на стене.
- Воздух подается через два отверстия в стене диаметром 85-90 мм.
- Расход воздуха может регулироваться (высокий и низкий).
- В комплекте с прибором VL-100EU5-E поставляются аксессуары для монтажа.

Для управления вентустановкой VL-100EU5-E применяются выключатель (ВКЛ/ВЫКЛ) и переключатель (ВЫСОКАЯ/НИЗКАЯ скорость вентилятора) сторонних производителей.

Размеры



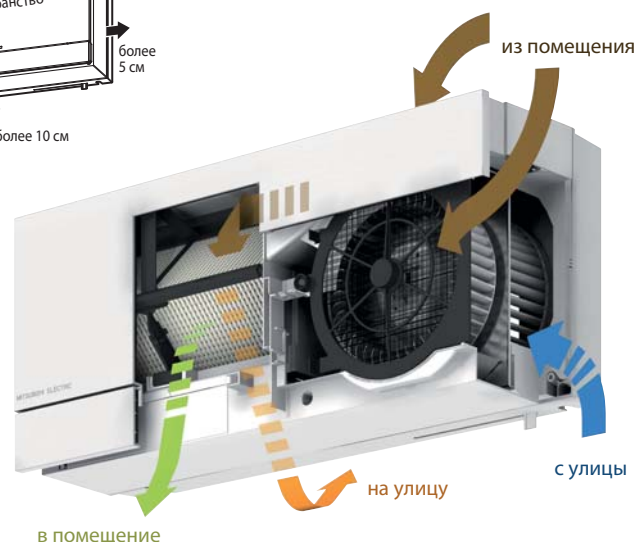
Пространство для установки



Характеристики прибора

Параметр / Модель		VL-100EU5-E	
Напряжение питания (В, ф, Гц)		220-240 В, 1 фаза, 50 Гц	
Потребляемая мощность	низкая	Вт	13
	высокая	Вт	30
Расход воздуха	низкая	м³/ч	55
	высокая	м³/ч	100
Уровень шума	низкая	дБ(А)	24,0
	высокая	дБ(А)	36,5
Эффективность рекуперации (по энтальпии)	низкая	%	80
	высокая	%	73
Вес		кг	7,5
Габариты	длина	мм	620
	толщина	мм	200
	высота	мм	265
Размер отверстия в стене		мм	2 отв. Ø85-90
Гарантированный диапазон наружных температур		-10°C ¹ ... +40°C	
Завод (страна)		MITSUBISHI ELECTRIC CORPORATION NAKATSUGAWA WORKS (Япония)	

¹ Прибор сохраняет работоспособность и при более низкой температуре наружного воздуха, если используется для вентиляции обычных жилых помещений. При этом не допускается применение увлажнителей воздуха.



Опции (аксессуары)

	Наименование	Описание
1	P-100P-E	Пластиковая гильза-удлинитель длиной 300 мм (для стен толщиной более 550 мм)
2	P-100PJ-E	Пластиковые соединители для гильзы-удлинителя (2 шт.)
3	P-100HF5-E	Высокоэффективный воздушный фильтр
4	P-100F5-E	Стандартный воздушный фильтр



Подвесная приточно-вытяжная установка

LGH-40ES-E

Вентустановки Lossnay

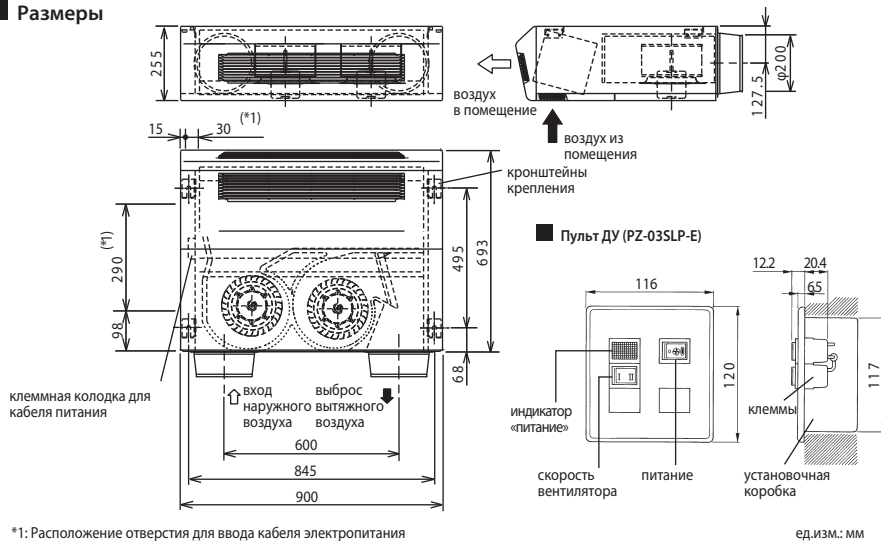
Расход воздуха: 400 м³/ч

Описание прибора

- Эта модель устанавливается горизонтально под потолок (высота прибора 255 мм).
- Система поставляется с двумя фильтрами (подача и вытяжка) класса EU-3.
- Компактный и легкий прибор.
- Срок службы теплообменного элемента до 10 лет.
- Управление: ВКЛ/ВЫКЛ, скорость вентилятора высокая/низкая.
- Удобное обслуживание прибора.

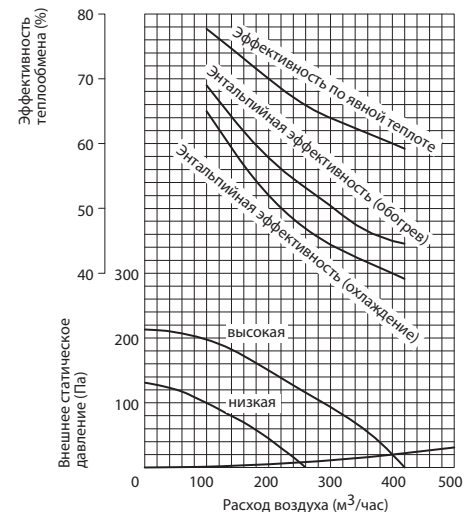
Параметр / Модель		LGH-40ES-E
Потребляемая мощность	кВт	0,146
Расход воздуха (мин-макс)	м ³ /ч	250-400
Эффективность утилизации тепла (мин-макс)	%	48,0-54,0
Уровень шума (мин-макс)	дБ(А)	34-43
Вес	кг	25,0
Габариты (ШхДхВ)	мм	900×693×255
Напряжение питания	В, ф, Гц	220-240В, 1 ф, 50 Гц
Диаметр воздухопроводов	мм	200
Гарантированный диапазон наружных температур		-10 ... +40 °С
Завод (страна)		MITSUBISHI ELECTRIC CORPORATION NAKATSUGAWA WORKS (Япония)

Размеры

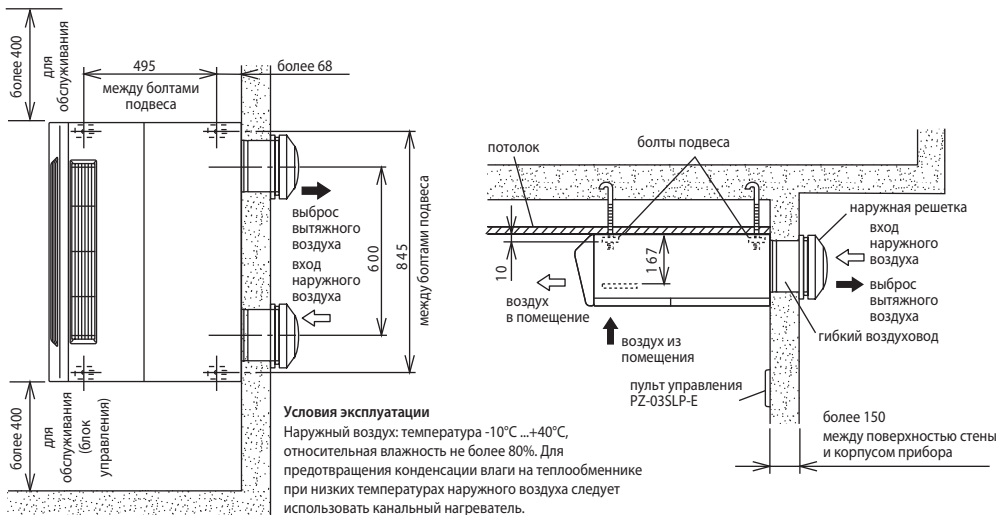


*1: Расположение отверстия для ввода кабеля электропитания

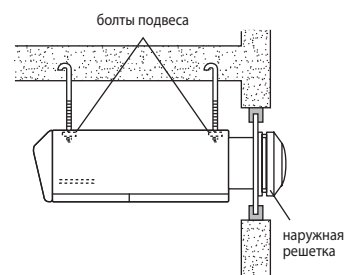
Характеристики



Примеры установки



при установке в стеклопакет



Примечания:

1. Воздуховоды к наружным решеткам должны быть теплоизолированы.
2. Не допускайте попадания дождя в наружные решетки.

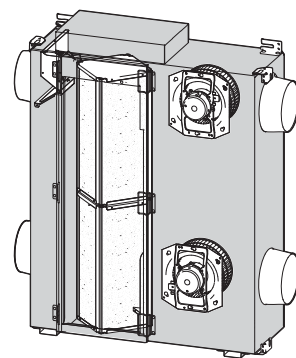
	Наименование	Описание
1	PZ-03SLP-E	Проводной пульт управления Lossnay

Канальная приточно-вытяжная установка

LGH-50RSDC-E

Вентустановки Lossnay

Расход воздуха: 400 м³/ч

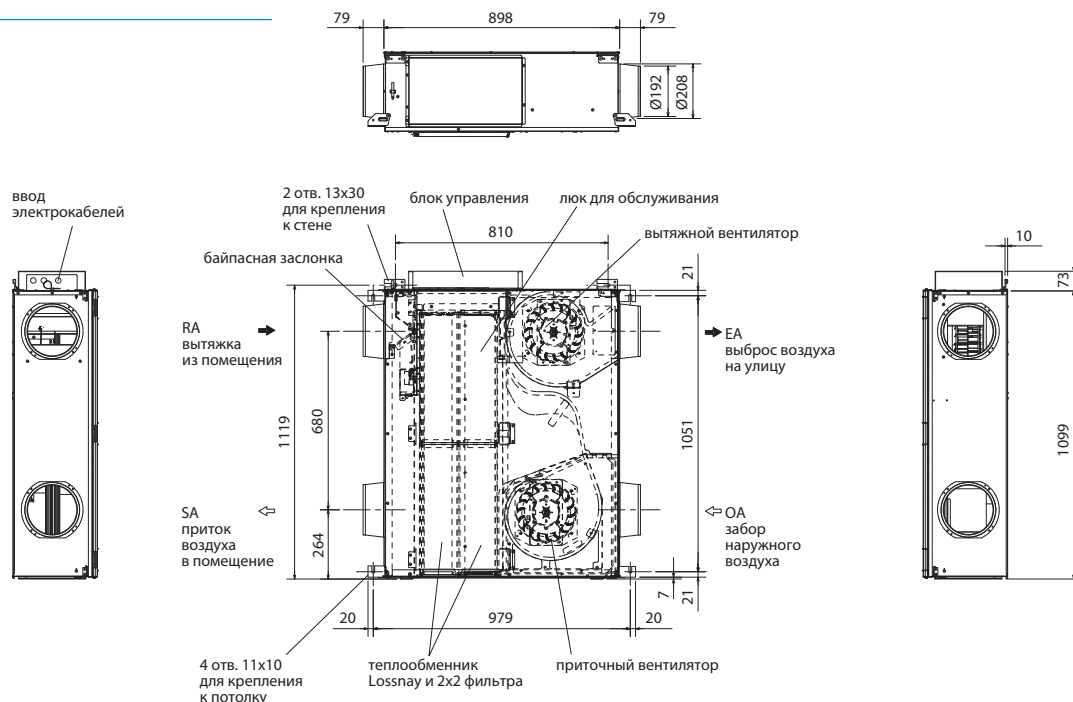


Описание прибора

- Приточно-вытяжная установка LGH-50RSDC-E оснащена экономичными двигателями постоянного тока.
- Прибор устанавливается за подшивным потолком или вертикально на полу. При горизонтальной установке прибора люк для обслуживания должен быть расположен сверху, а сервисное пространство над блоком должно быть не менее 1000 мм. При вертикальной установке: сервисное пространство сверху и сбоку — не менее 400 мм.
- Система поставляется с двумя фильтрами (подача и вытяжка) класса EU-G3.
- Предусмотрена только автономная работа. Для управления прибором используются внешние переключатели для включения одной из 5 ступеней производительности.
- Допускается дисбаланс приточного и вытяжного воздуха.
- В качестве материала рекуператора используется ультратонкая пленка. Срок службы теплообменного элемента до 10 лет.
- Режимы работы «рекуперация» или «байпас» выбираются автоматически. Предусмотрена фиксация одного из этих режимов с помощью DIP-переключателя на плате управления.
- Прибор имеет встроенную систему управления внешним приточным нагревателем, а также цепи для формирования выходных сигналов: включен/выключен, норма/авария.
- Предусмотрено подключение датчика углекислого газа. По сигналу датчика (сухой контакт) вентустановка переходит на высокую скорость вращения вентилятора вне зависимости от скорости, установленной на пульте управления.

Параметр / Модель		LGH-50RSDC-E										
Напряжение питания	В, ф, Гц	220-240 В, 1 фаза, 50 Гц										
Режим работы		Рекуперация					Байпас					
Скорость вентилятора		1	2	3	4	5	Режим Power	1	2	3	4	5
Рабочий ток	А	1,17	0,67	0,35	0,20	0,13	1,80	1,20	0,70	0,35	0,20	0,13
Потребляемая мощность	Вт	165	90	41	22	14	265	164	90	40	21	14
Расход воздуха	м³/ч	395	305	215	144	90	468	395	305	215	144	90
Внешнее статическое давление	Па	100	60	30	15	7	135	100	60	30	15	7
Эффективность рекуперации по температуре	%	77,5	81,5	85,5	88	90	—	—	—	—	—	—
	нагрев	71	75	79	82	84	—	—	—	—	—	—
Эффективность рекуперации по энтальпии, %	охлаждение	68	72,5	77	80,5	83	—	—	—	—	—	—
	дБ(А)	31	26,5	21	18	18	35	31	26,5	21	18	18
Уровень шума	дБ(А)											
Пусковой ток	А	не более 2,5 А										
Вес	кг	48,0										
Габариты (ШхДхВ)	мм	1172×1056×322										
Диаметр воздуховодов	мм	200										
Гарантированный диапазон наружных температур (относительная влажность не более 80%)		-10 ... +40°C — непрерывная работа приточного и вытяжного вентиляторов; -15 ... -10°C — прерывистая работа приточного вентилятора (60 мин. — включен, 10 мин. — выключен) и непрерывная работа вытяжного вентилятора; ниже -15°C — прерывистая работа приточного вентилятора (5 мин. — включен, 55 мин. — выключен) и непрерывная работа вытяжного вентилятора.										
Завод (страна)		MITSUBISHI ELECTRIC CORPORATION NAKATSUGAWA WORKS (Япония)										

Размеры





LGH-15/25/35/50/65/80/100RVX-E

НОВИНКА
2015



LGH-150/200RVX-E

Канальная приточно-вытяжная установка

LGH-RVX-E

Вентустановки Lossnay

Расход воздуха: 150–2000 м³/ч

Описание приборов

- Модели серии LGH-RVX-E оснащены бесколлекторными двигателями вентиляторов постоянного тока, что обеспечивает низкое потребление электроэнергии.
- Система поставляется с двумя фильтрами (подача и вытяжка) класса EU-G3.
- Предусмотрена автономная работа, работа совместно с кондиционерами серии Mr. Slim, а также в составе мультizonальной VRF-системы City Multi.
- Подавление шума в канале приточного воздуха. Уровень наружного шума снижается на 30 дБ.
- Допускается дисбаланс приточного и вытяжного воздуха.
- Режимы работы: автоматический, рекуперация, без теплообмена. Предусмотрена возможность внешнего управления скоростью вентиляторов сигналом 0~10 В, а также подключение к системе диспетчеризации.
- Срок службы теплообменного элемента до 10 лет.
- В качестве материала рекуператора используется ультратонкая пленка.
- Встроена система управления внешним приточным нагревателем.
- Бесплатная программа подбора и расчета параметров воздуха для приточно-вытяжных установок Lossnay (www.mitsubishi-aircon.ru, раздел «Программы/Дистрибутивы»).
- Для управления используется русифицированный пульт PZ-61DR-E со встроенным недельным таймером или упрощенный пульт PZ-43SMF-E.
- Предусмотрено подключение датчика углекислого газа. По сигналу датчика (сухой контакт) вентустановка переходит на высокую скорость вращения вентилятора вне зависимости от скорости, установленной на пульте управления.

Параметр / Модель	LGH-15RVX-E				LGH-25RVX-E				LGH-35RVX-E				LGH-50RVX-E				LGH-65RVX-E							
Ступень производительности вентилятора	1	2	3	4	1	2	3	4	1	2	3	4	1	2	3	4	1	2	3	4				
Расход воздуха	м ³ /ч				38	75	113	150	63	125	188	250	88	175	263	350	125	250	375	500	163	325	488	650
Внешнее статическое давление	Па				6	24	54	95	5	21	48	85	10	40	90	160	8	30	68	120	8	30	68	120
Потребляемая мощность	Вт				7	14	28	49	7,5	16	33	62	11	31	70	140	12	32	78	165	15	49	131	252
Рабочий ток	А				0,10	0,15	0,24	0,40	0,10	0,16	0,28	0,48	0,12	0,26	0,54	0,98	0,13	0,26	0,59	1,15	0,15	0,39	0,9	1,65
Эффективность рекуперации по температуре	%				84	83	81	80	86	82	80	79	88,5	86	82,5	80	87	83,5	81	78	86	84	81	77
Эффективность рекуперации по энтальпии, %	нагрев				79	78	75,5	73	83	76	72	69,5	83,5	78,5	74	71,5	82,5	75	71	69	82	76	71	68,5
	охлаждение				79	78	74,5	71	83	74,5	70	68	82	78	73	71	82	72,5	68	66,5	81	74	69,5	66
Уровень шума	дБ(А)				17	19	24	28	17	20	22	27	17	20	28	32	18	19	28	34	18	22	29	34,5
Вес	кг				20				23				30				33,0				38			
Габариты (ШхДхВ)	мм				735×780×273				735×780×273				874×888×315				1016×888×315				954×908×386			
Напряжение питания	В, ф, Гц				220-240 В, 1 фаза, 50 Гц																			
Диаметр воздухопроводов	мм				100				150				200											
Гарантированный диапазон наружных температур (относительная влажность не более 80%)	-10°C ... +40°C — непрерывная работа приточного и вытяжного вентиляторов; -15°C ... -10°C — прерывистая работа приточного вентилятора (60 мин. — вкл, 10 мин. — выкл); ниже -15°C — прерывистая работа приточного вентилятора (5 мин. — вкл, 55 мин. — выкл)																							
Завод (страна)	MITSUBISHI ELECTRIC CORPORATION NAKATSUGAWA WORKS (Япония)																							

Параметр / Модель	LGH-80RVX-E				LGH-100RVX-E				LGH-150RVX-E				LGH-200RVX-E											
Ступень производительности вентилятора	1	2	3	4	1	2	3	4	1	2	3	4	1	2	3	4								
Расход воздуха	м ³ /ч				200	400	600	800	250	500	750	1000	375	750	1125	1500	500	1000	1500	2000				
Внешнее статическое давление	Па				10	38	85	150	11	43	96	170	11	44	98	175	10	38	84	150				
Потребляемая мощность	Вт				18	60	151	335	21	75	200	420	38	123	311	670	42	153	400	850				
Рабочий ток	А				0,15	0,36	0,83	1,82	0,17	0,50	1,20	2,50	0,29	0,70	1,75	3,71	0,33	0,88	2,2	4,88				
Эффективность рекуперации по температуре	%				85	84	82,5	79	89,5	86,5	83	80	85	84	82,5	80	89,5	86,5	83	80				
Эффективность рекуперации по энтальпии, %	нагрев				81	78	73,5	71	87	78	74	72,5	81	78	73,5	72	87	78	74	72,5				
	охлаждение				81	78	72,5	70	85,5	77	73	71	81	78	72,5	70,5	85,5	77	73	71				
Уровень шума	дБ(А)				18	23	30	34,5	18	23	31	37	18	24	32	39	18	28	36	40				
Вес	кг				48				54				98				110							
Габариты (ШхДхВ)	мм				1004×1144×399				1231×1144×399				1004×1144×798				1231×1144×798							
Напряжение питания	В, ф, Гц				220-240 В, 1 фаза, 50 Гц																			
Диаметр воздухопроводов	мм				250				2 x 250 на каждый канал															
Гарантированный диапазон наружных температур	-10°C ... +40°C — непрерывная работа приточного и вытяжного вентиляторов; -15°C ... -10°C — прерывистая работа приточного вентилятора (60 мин. — вкл, 10 мин. — выкл); ниже -15°C — прерывистая работа приточного вентилятора (5 мин. — вкл, 55 мин. — выкл)																							
Завод (страна)	MITSUBISHI ELECTRIC CORPORATION NAKATSUGAWA WORKS (Япония)																							

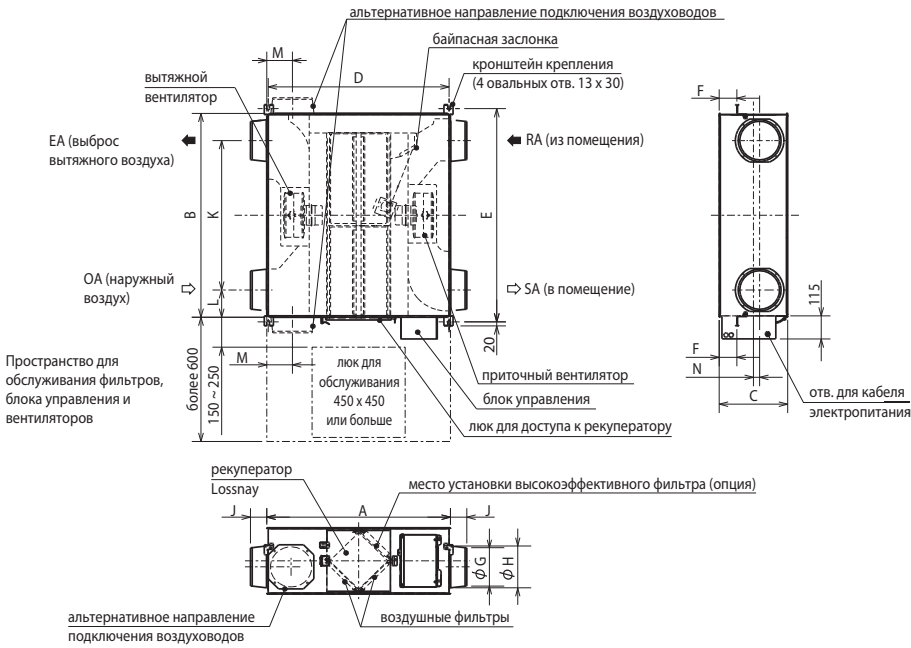
Опции (аксессуары)

№	Наименование	Описание
1	PZ-61DR-E	Стандартный проводной пульт управления
2	PZ-43SMF-E	Упрощенный проводной пульт управления
3	PZ-15RFM	Высокоэффективный фильтр (EU-F7) для LGH-15RVX-E
4	PZ-25RFM	Высокоэффективный фильтр (EU-F7) для LGH-25RVX-E
5	PZ-35RFM	Высокоэффективный фильтр (EU-F7) для LGH-35RVX-E
6	PZ-50RFM	Высокоэффективный фильтр (EU-F7) для LGH-50RVX-E
7	PZ-65RFM	Высокоэффективный фильтр (EU-F7) для LGH-65RVX-E
8	PZ-80RFM	Высокоэффективный фильтр (EU-F7) для LGH-80RVX-E. Для моделей LGH-150RVX-E потребуются 2 фильтра.
9	PZ-100RFM	Высокоэффективный фильтр (EU-F7) для LGH-100RVX-E. Для моделей LGH-200RVX-E потребуются 2 фильтра.

№	Наименование	Описание
10	PAC-SA88HA-E	Ответная часть к разъемам CN17, CN26
11	PAC-SE55RA-E	Ответная часть к разъему CN32
12	PZ-15RF8-E	Стандартный фильтр (EU-G3) для LGH-15RVX-E
13	PZ-25RF8-E	Стандартный фильтр (EU-G3) для LGH-25RVX-E
14	PZ-35RF8-E	Стандартный фильтр (EU-G3) для LGH-35RVX-E
15	PZ-50RF8-E	Стандартный фильтр (EU-G3) для LGH-50RVX-E
16	PZ-65RF8-E	Стандартный фильтр (EU-G3) для LGH-65RVX-E
17	PZ-80RF8-E	Стандартный фильтр (EU-G3) для LGH-80RVX-E. Для моделей LGH-150RVX-E потребуются 2 фильтра.
18	PZ-100RF8-E	Стандартный фильтр (EU-G3) для LGH-100RVX-E. Для моделей LGH-200RVX-E потребуются 2 фильтра.

Размеры

LGH-15, 25, 35, 50, 65, 80, 100RVX-E



Аксессуары LGH-15, 25, 35, 50, 65, 80, 100RVX-E

- Крепежные винты 4~8 для фланца воздуховода x16
- Крепежные винты M5~10 для крепежа к потолку x4
- Соединительный фланец воздуховода x4
- Крышка винта x6
- Соединительный кабель Mr.Slim-Lossnay x1

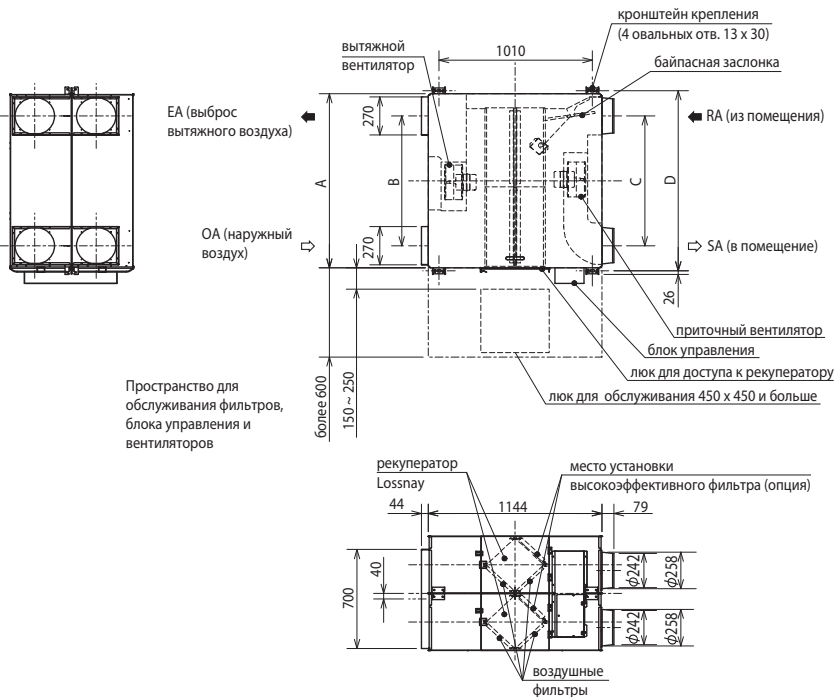


Таблица размеров LGH-15, 25, 35, 50, 65, 80, 100RVX-E

ед. изм. (мм)

Модель	Габаритные размеры			Размеры крепления			Диаметр воздуховода	Фланец для воздуховода			Расстояние до центра				Масса (кг)
	A	B	C	D	E	F		G	H	J	K	L	M	N	
LGH-15RVX-E	780	610	289	768	658	65	100	97,5	110	54	450	80	119	50	20
LGH-25RVX-E	780	735	289	768	782	65	150	142	160	64	530	102,5	102	30	23
LGH-35RVX-E	888	874	331	875	921	85	150	142	160	64	650	112	124	55	30
LGH-50RVX-E	888	1016	331	875	1063	85	200	192	208	79	745	135,5	124	30	33
LGH-65RVX-E	908	954	404	895	1001	70	200	192	208	79	692	131	124	-	38
LGH-80RVX-E	1144	1004	404	1131	1051	77	250	242	258	79	690	157	165	40	48
LGH-100RVX-E	1144	1231	404	1131	1278	77	250	242	258	79	917	157	165	40	54

Модели LGH-150 и 200RVX-E



Аксессуары LGH-150, 200RVX-E

- Крепежные винты 4~8 для фланца воздуховода x16
- Соединительный фланец воздуховода x4
- Крышка винта x6
- Соединительный кабель Mr.Slim-Lossnay x1

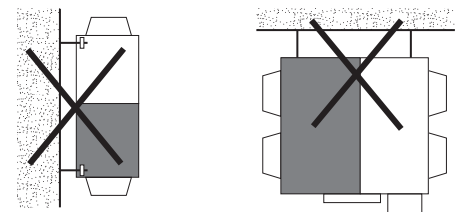
Таблица размеров LGH-150, 200RVX-E

ед. изм. (мм)

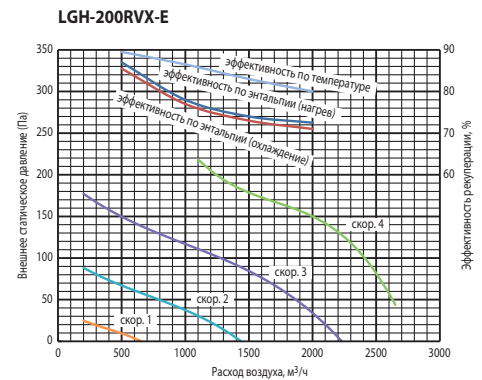
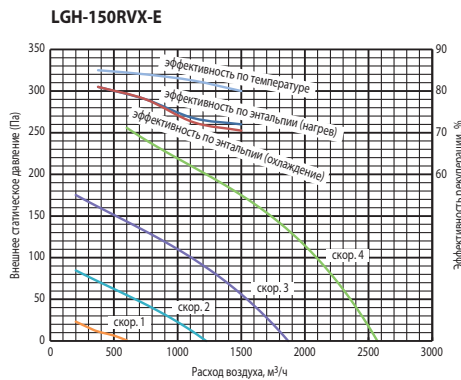
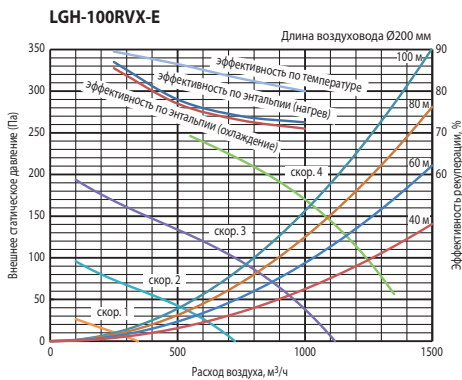
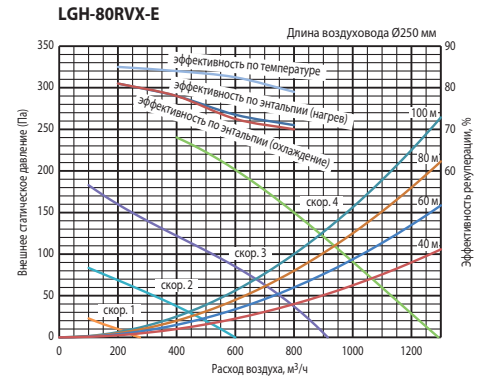
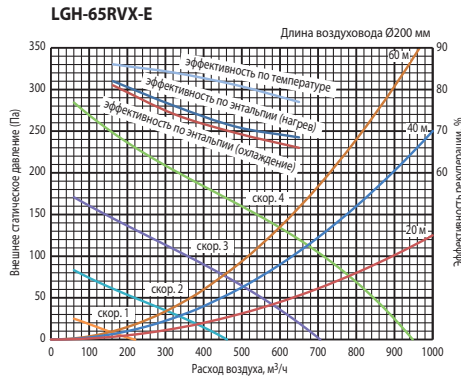
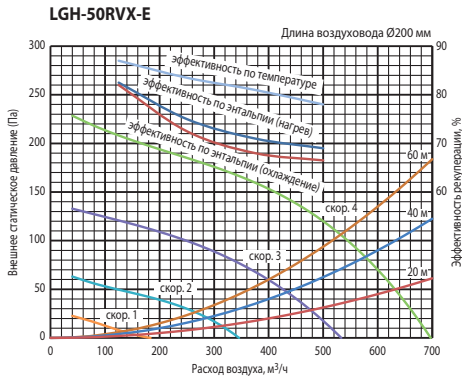
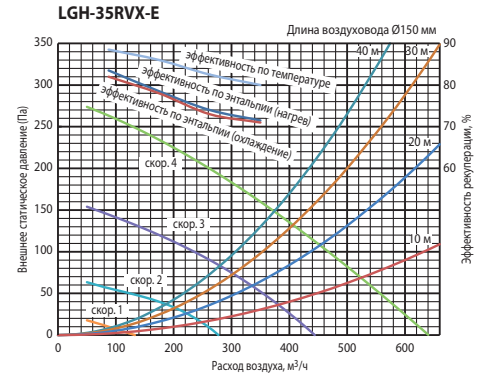
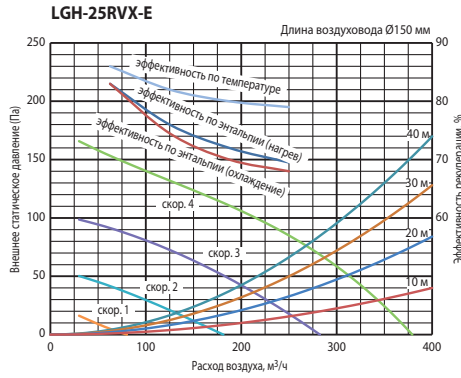
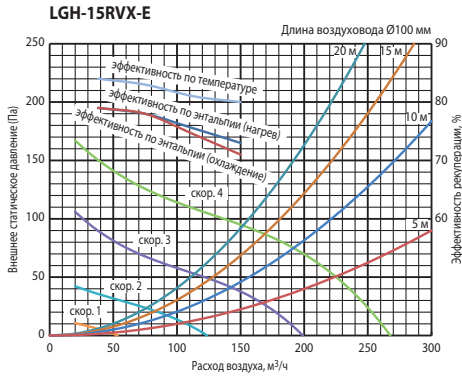
Модель	A	B	C	D	Масса (кг)
LGH-150RVX-E	1004	690	690	1045	98
LGH-200RVX-E	1231	917	917	1272	110

Внимание!

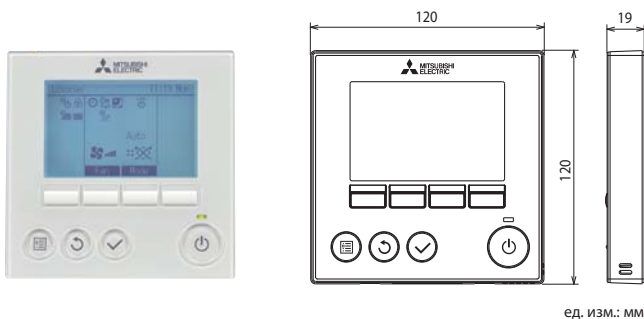
Допускается только горизонтальная установка приборов LGH-RVX.



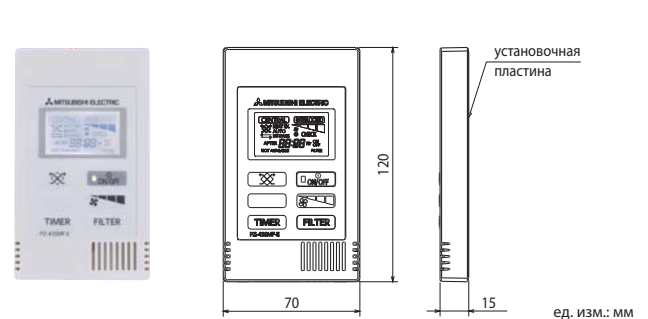
Напорные характеристики вентилятора и эффективность теплообмена



Пульт управления PZ-61DR-E



Пульт управления PZ-43SMF-E



Проводной пульт для автономного управления одной или группой (не более 15) установок Lossnay.

- Группа может содержать не более 2 пультов управления. Оба пульта должны быть одного типа.
- Встроены таймеры: недельный, текущего дня, автовывключения.
- Автоматический выбор режимов: рекуперация или байпас.
- Режим ночного проветривания.
- Максимальная длина кабеля сигнальной линии составляет 500 м.
- Матричный дисплей с подсветкой. Информация выводится на русском языке.
- «Финишная» регулировка статического давления для компенсации увеличения сопротивления фильтра в процессе эксплуатации.
- Индикация неисправности и хранение архива.
- Пульт PZ-61DR-E нельзя подключать к вентустановкам LGH-RX5.

Проводной пульт для автономного управления одной или группой (не более 15) установок Lossnay.

- Группа может содержать не более 2 пультов управления. Оба пульта должны быть одного типа.
- Встроен таймер текущего дня.
- Автоматический выбор режимов: рекуперация или байпас.
- Информация на дисплей выводится на английском языке.
- Индикация неисправности.
- Пульт PZ-43SMF-E совместим с вентустановками LGH-RX5.

Примечание.

Пульт управления PZ-60DR-E, применявшийся с вентустановками LGH-RX5, совместим с вентустановками LGH-RVX.

ZUBADAN

Системы отопления и нагрева воды

Принцип получения тепла с помощью теплового насоса отличается от традиционных систем нагрева, основанных на сжигании газа или жидкого топлива, а также прямого преобразования электрической энергии в тепловую. В таких системах единица энергии энергоносителя преобразуется в неполную единицу тепловой энергии. В то время как тепловой насос, затрачивая единицу электрической энергии, «перекачивает» в помещение от 2 до 6 единиц тепловой энергии, забирая ее из наружного воздуха. Поэтому высокая эффективность воздушного теплового насоса делает естественным выбор в пользу таких систем для отопления помещений и нагрева воды на объектах, имеющих ограниченные энергоресурсы.

Дополнительный энергетический и экономический эффект применения тепловых насосов основан на создании контура утилизации (использования) тепла в рамках единой системы охлаждения, отопления и нагрева воды. Эта возможность востребована на объектах со значительным потреблением горячей воды, например, в ресторанах, фитнес-клубах, офисах и коттеджах.

- Тепловые насосы ZUBADAN Inverter выпускаются в бытовой, полупромышленной и мультизональной модификациях.
- Теплопроизводительность одной системы может составлять от 3 до 63 кВт.
- Минимальная температура наружного воздуха -28°C . При более низких температурах холодного периода года устанавливаются, так называемые, бивалентные системы с дополнительным источником тепла. Такая комбинация позволяет практически весь отопительный период использовать тепловой насос, и лишь в редкие холодные дни задействовать дополнительный источник тепла.
- Предусмотрено центральное управление системой отопления и горячего водоснабжения, диспетчеризация и подключение в системы «умный дом».



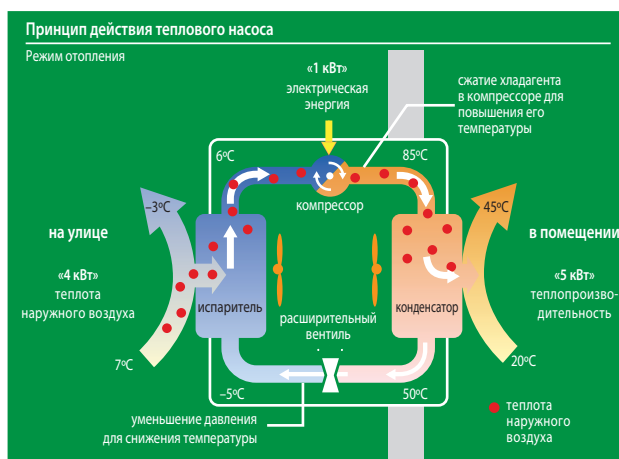
Серия	Наименование	Теплопроизводительность, кВт												Назначение	стр.		
Бытовая серия	Наружный блок ZUBADAN MUZ-FH VEHZ	3,2	4,0		6,0											• Воздушное отопление	196
	Наружный блок ZUBADAN MUFZ-KJ VEHZ	3,4	4,3		6,0											• Воздушное отопление	198
Полупромышленная серия Mr. SLIM	Наружный блок ZUBADAN PUHZ-SHW					8,0		11,2	14,0							• Воздушное отопление • Нагрев (охлаждение) воды	200
	Наружный блок ZUBADAN PUHZ-SHW230YKA									23,0						• Нагрев (охлаждение) воды	200
	Наружный блок POWER INVERTER PUHZ-SHW/SW				7,0	8,0		11,2	14,0	16,0	23,0		27,0			• Нагрев (охлаждение) воды	206
	Mr. SLIM + PUHZ-FRP					8,0										• Воздушное отопление • Нагрев воды	210
	Наружный блок POWER INVERTER PUHZ-W			5,0				9,0								• Нагрев (охлаждение) воды	204
	Наружный блок ZUBADAN PUHZ-HW							11,2	14,0							• Нагрев (охлаждение) воды	204
	Гидромодули			5,0	7,0	8,0	9,0	11,2	14,0							• Отопление и ГВС	214
Контроллеры PAC-IF061/62B-E															• Отопление и ГВС	220	
Мультизональные VRF-системы City Multi G5	Наружный блок ZUBADAN PUHY-HP									25,0	31,5	50,0	63,0			• Воздушное отопление • Нагрев (охлаждение) воды	226
	Бустерный блок PWFY-P BU						12,5									• Нагрев воды (до 70°C)	228
	Теплообменный блок PWFY-EP AU						12,5			25,0						• Нагрев (охлаждение) воды	229

Что такое тепловой насос?

Второе начало термодинамики гласит: «Теплота самопроизвольно переходит от тел более нагретых к телам менее нагретым». А можно ли заставить тепло двигаться в обратном направлении? Да, но в этом случае потребуются дополнительные затраты энергии (работа).

Системы, которые переносят тепло в обратном направлении, часто называют тепловыми насосами. Тепловой насос может представлять собой парокомпрессионную холодильную установку, которая состоит из следующих основных компонентов: компрессор, конденсатор, расширительный вентиль и испаритель. Газообразный хладагент поступает на вход компрессора. Компрессор сжимает газ, при этом его давление и температура увеличиваются (универсальный газовый закон Менделеева—Клапейрона). Горячий газ подается в теплообменник, называемый конденсатором, в котором он охлаждается, передавая свое тепло воздуху или воде, и конденсируется — переходит в жидкое состояние. Далее на пути жидкости высокого давления установлен расширительный вентиль, понижающий давление хладагента. Компрессор и расширительный вентиль делят замкнутый гидравлический контур на две части: сторону высокого давления и сторону низкого давления. Проходя через расширительный вентиль, часть жидкости испаряется, и температура потока понижается.

Далее этот поток поступает в теплообменник (испаритель), связанный с окружающей средой (например,



воздушный теплообменник на улице). При низком давлении жидкость испаряется (превращается в газ) при температуре ниже, чем температура наружного воздуха или грунта. В результате часть тепла наружного воздуха или грунта переходит во внутреннюю энергию хладагента. Газообразный хладагент вновь поступает в компрессор — контур замкнулся.

Можно сказать, что работа компрессора идет не

столько на «производство» теплоты, сколько на ее перемещение. Поэтому, затрачивая всего 1 кВт электрической мощности на привод компрессора, можно получить теплопроизводительность конденсатора около 5 кВт.

Тепловой насос несложно заставить работать в обратном направлении, то есть использовать его для охлаждения воздуха в помещении летом.



Коэффициент энергоэффективности теплового насоса:

$$\text{COP} = \frac{5 \text{ кВт}}{1 \text{ кВт}} = 5$$

Тепловой насос с инвертором MUZ-FH VEHZ

настенный внутренний блок (серия Делюкс)

нагрев (охлаждение): 3,2–6,0 кВт

Описание прибора

- Работа в режиме нагрева до -25°C . Стабильная теплопроизводительность при низкой наружной температуре. Установлен электронагреватель поддона наружного блока.
- Система очистки воздуха Plasma Quad позволяет быстро избавиться от бактерий, вирусов, аллергенов и пыли. Встроенный дезодорирующий фильтр эффективно удаляет неприятные запахи.
- Сканирование температуры помещения с помощью датчика 3D I-SEE для равномерного поддержания комфортной температуры, например, у поверхности пола в детской комнате.
- Значительные возможности по длине магистрали хладагента и перепаду высот.

Внутренний блок



Внутренний блок (ВБ)		MSZ-FH25VE	MSZ-FH35VE	MSZ-FH50VE	
Наружный блок (НБ)		MUZ-FH25VEHZ	MUZ-FH35VEHZ	MUZ-FH50VEHZ	
Напряжение электропитания (В, ф, Гц)		220–240 В, 1 фаза, 50 Гц			
Охлаждение	производительность	кВт	2,5 (1,4 - 3,5)	3,5 (0,8 - 4,0)	5,0 (1,9 - 6,0)
	потребляемая мощность	кВт	0,485	0,82	1,38
	сезонная энергоэффективность SEER		9,1 (A+++)	8,9 (A+++)	7,2 (A++)
	уровень звукового давления ВБ	дБ(А)	20-23-29-36-42	21-24-29-36-42	27-31-35-39-44
	уровень звуковой мощности ВБ	дБ(А)	58	58	60
	уровень звукового давления НБ	дБ(А)	46	49	51
	уровень звуковой мощности НБ	дБ(А)	60	61	64
Обогрев	производительность	кВт	3,2 (1,0 - 6,3)	4,0 (1,0 - 6,6)	6,0 (1,7 - 8,7)
	потребляемая мощность	кВт	0,58	0,80	1,55
	сезонная энергоэффективность SCOP		4,9 (A++)	4,8 (A++)	4,2 (A++)
	уровень звукового давления ВБ	дБ(А)	20-24-29-36-44	21-24-29-36-44	25-29-34-39-46
уровень звукового давления НБ	дБ(А)	49	50	54	
расход воздуха ВБ	м³/ч	240 - 792	240 - 792	342 - 876	
Максимальный рабочий ток	А	9,6	10,5	14,0	
Диаметр труб	жидкость	мм (дюйм)	6,35 (1/4)		
	газ	мм (дюйм)	9,52 (3/8)		
Фреоновый провод между блоками	длина	м	20	20	30
	перепад высот	м	12	12	15
Гарантированный диапазон наружных температур	охлаждение		$-10 \sim +46^{\circ}\text{C}$ по сухому термометру		
	обогрев		$-25 \sim +24^{\circ}\text{C}$ по влажному термометру ¹		
Завод (страна) MITSUBISHI ELECTRIC CONSUMER PRODUCTS (THAILAND) CO., LTD (Таиланд)					
Внутренний блок	потребляемая мощность	Вт	29	29	31
	габариты: ШхГхВ	мм	925×234×305(+17)		
	диаметр дренажа	мм	16	16	16
	вес	кг	13,5	13,5	13,5
Наружный блок	габариты: ШхГхВ	мм	800×285×550	800×285×550	840×330×880
	вес	кг	37,0	37,0	55,0

MSZ-FH25/35/50VE



настенный внутренний блок (класс Делюкс)



Наружные блоки

MUZ-FH25VEHZ
MUZ-FH35VEHZ
Габариты (ШхГхВ)
800×285×550 мм

MUZ-FH50VEHZ
Габариты (ШхГхВ)
840×330×880 мм



Опции (аксессуары)

	Наименование	Описание
1	MAC-3000FT-E	Сменный элемент дезодорирующего фильтра (рекомендуется замена при ухудшении эффективности дезодорирования)
2	MAC-2330FT-E	Сменный элемент плазменного антиаллергенного энзимного фильтра (рекомендуется замена 1 раз в год)
3	MAC-093SS-E	Насадка для пылесоса для чистки теплообменников
4	PAR-31MAA	Полнофункциональный проводной пульт управления (для подключения необходим интерфейс MAC-333IF-E)
5	PAC-YT52CRA	Упрощенный проводной пульт управления (для подключения необходим интерфейс MAC-333IF-E)
6	MAC-889SG	Решетка наружного блока для изменения направления выброса воздуха (MUZ-FH25/35)
7	MAC-886SG-E	Решетка наружного блока для изменения направления выброса воздуха (MUZ-FH50)
8	MAC-1702RA-E MAC-1710RA-E	Кабель с разъемом для подключения к плате внутреннего блока внешнего сухого контакта (вкл/выкл). Длина кабеля 2 м — MAC-1702RA-E и 10 м — MAC-1710RA-E.
9	MAC-333IF-E	Комбинированный интерфейс для подключения к сигнальной линии M-NET VRF-систем City Multi, а также для подключения проводного пульта и внешних цепей управления и контроля.
10	MAC-557IF-E	Конвертер для управления через Интернет
11	ME-AC-KNX-1-V2	Конвертер для подключения в сеть KNX TP-1 (EIB)
12	ME-AC-MBS-1	Конвертер для подключения в сеть RS485/Modbus RTU
13	ME-AC-LON-1	Конвертер для подключения в сеть LonWorks
14	ME-AC-ENO-1	Конвертер для подключения в беспроводную сеть EnOcean

хладагент R410A

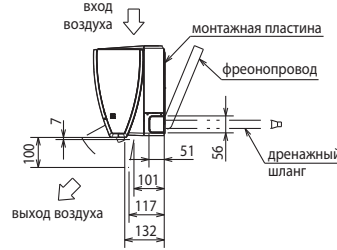
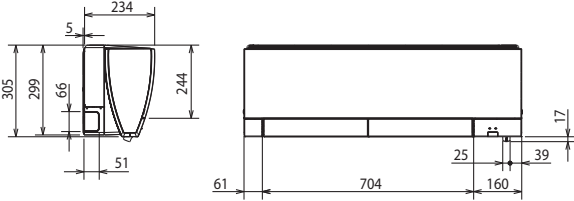
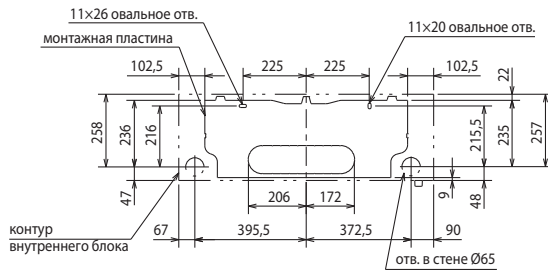
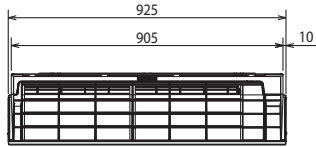
Deluxe
inverter

Размеры

Ед. изм.: мм

ВНУТРЕННИЕ БЛОКИ:

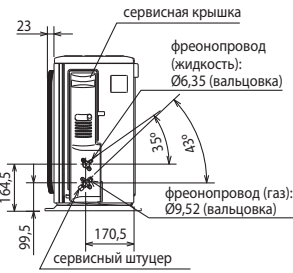
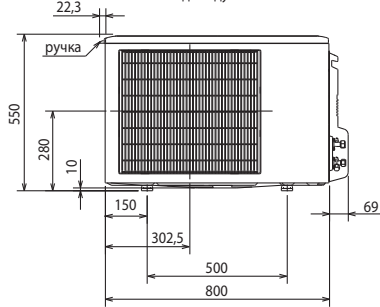
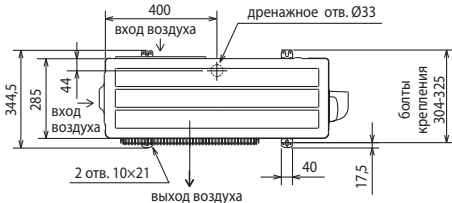
MSZ-FH25VE
MSZ-FH35VE
MSZ-FH50VE



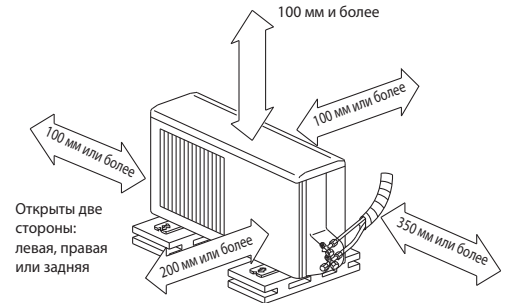
Фреон-провод	Изоляция	Ø37 (наружный диаметр)
	Жидкость	Ø6,35 - 0,39 м (вальцовка Ø6,35)
	Газ	MSZ-FH25/35VE: Ø9,52 - 0,34 м (вальцовка Ø9,52) MSZ-FH50VE: Ø9,52 - 0,43 м (вальцовка Ø12,7)
Дренажный шланг	Наружный диаметр изоляции Ø28, наружный диаметр штуцера Ø16	

НАРУЖНЫЕ БЛОКИ:

MUZ-FH25VEHZ
MUZ-FH35VEHZ



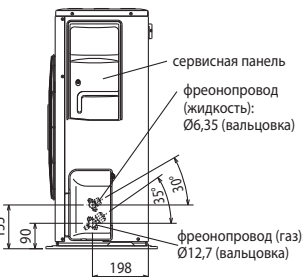
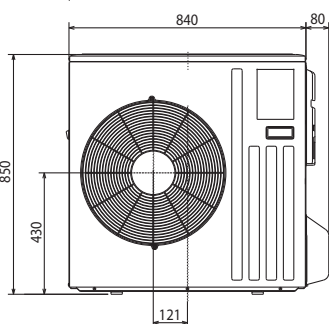
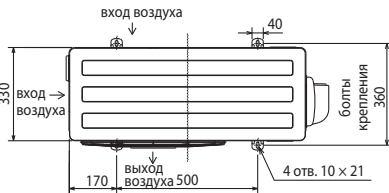
Пространство для установки



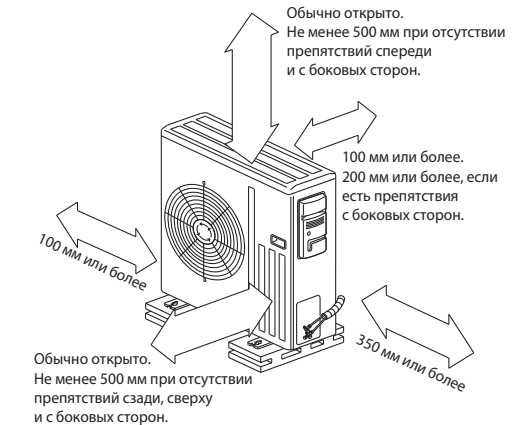
Если блок устанавливается на раме, то ее высота должна в 2 раза превышать максимальную высоту снежного покрова.

Дозаправка хладагента (R410A)	
MUZ-FH25/35VEHZ	30 г/м × (длина трубы хладагента (м) - 7)

НАРУЖНЫЙ БЛОК MUZ-FH50VEHZ



Пространство для установки



Дозаправка хладагента (R410A)	
MUZ-FH50VEHZ	20 г/м × (длина трубы хладагента (м) - 7)

Схема соединений внутреннего и наружного блоков

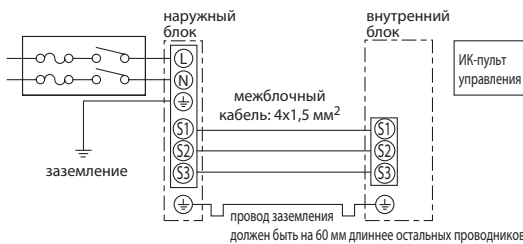
кабель электропитания

(автоматический выключатель):

MUZ-FH25VEHZ: 3x1,5 мм² (10 А)

MUZ-FH35VEHZ: 3x1,5 мм² (12 А)

MUZ-FH50VEHZ: 3x2,5 мм² (16 А)



Тепловой насос с инвертором MUFZ-KJ VENZ

напольный внутренний блок

нагрев (охлаждение): 3,4–6,0 кВт

Описание прибора

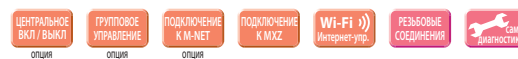
- Работа в режиме нагрева до -25°C . Стабильная теплопроизводительность при низкой наружной температуре. Установлен электроннагреватель поддона наружного блока.
- Предназначен для помещений, в которых невозможно разместить настенные внутренние блоки, а также для интерьеров, где предпочтительна напольная установка.
- Изящный дизайн, компактная и легкая конструкция. Низкий уровень шума.
- Подача воздуха вверх или в двух направлениях: вверх и вниз. Система воздушораспределения имеет 3 направляющих воздушного потока с независимым приводом.
- Беспроводной пульт со встроенным недельным таймером.
- Режим дежурного отопления «I save».
- Режим экономичного охлаждения «ECONO COOL».
- В комплекте с блоком поставляется ИК-пульт управления. С помощью дополнительного интерфейса MAC-333IF можно подключить настенный проводной пульт управления PAR-31MAA. Этот пульт имеет русифицированный пользовательский интерфейс.
- Наноплатиновый фильтр, в волокна которого встроены платиново-керамические частицы нанометрового диапазона. Фильтр осуществляет антибактериальную и антивирусную обработку воздуха, а также уничтожает запахи. Предусмотрена антиаллергенная фильтрующая вставка (опция).
- Установка на старые трубопроводы: при замене старых систем с хладагентом R22 на данные модели не требуется замена или промывка магистралей.



наружный блок



внутренний блок



Внутренний блок (ВБ)		MFZ-KJ25VE	MFZ-KJ35VE	MFZ-KJ50VE
Наружный блок (НБ)		MUFZ-KJ25VENZ	MUFZ-KJ35VENZ	MUFZ-KJ50VENZ
Напряжение электропитания		В, ф, Гц 220–240 В, 1 фаза, 50 Гц		
Охлаждение	производительность	кВт 2,5 (0,5 - 3,4)	кВт 3,5 (0,5 - 3,7)	кВт 5,0 (1,6 - 5,7)
	потребляемая мощность	кВт 0,54	кВт 0,94	кВт 1,41
	сезонная энергоэффективность SEER	8,5 (A+++)	8,1 (A++)	6,5 (A++)
	уровень звукового давления ВБ	дБ(А) 20-25-30-35-39	дБ(А) 20-25-30-35-39	дБ(А) 27-31-35-39-44
	уровень звуковой мощности ВБ	дБ(А) 49	дБ(А) 50	дБ(А) 56
	уровень звукового давления НБ	дБ(А) 46	дБ(А) 47	дБ(А) 49
	уровень звуковой мощности НБ	дБ(А) 59	дБ(А) 60	дБ(А) 63
Нагрев	расход воздуха ВБ	м³/ч 234-492	м³/ч 234-492	м³/ч 336-646
	производительность	кВт 3,4 (1,2 - 4,6)	кВт 4,3 (1,2 - 5,5)	кВт 6,0 (2,2 - 8,2)
	потребляемая мощность	кВт 0,77	кВт 1,1	кВт 1,61
	сезонная энергоэффективность SCOP	4,5 (A+)	4,4 (A+)	4,3 (A+)
	уровень звукового давления ВБ	дБ(А) 19-25-30-35-41	дБ(А) 19-25-30-35-41	дБ(А) 29-35-40-45-50
	уровень звукового давления НБ	дБ(А) 51	дБ(А) 51	дБ(А) 51
	расход воздуха ВБ	м³/ч 234-582	м³/ч 234-582	м³/ч 360-840
Максимальный рабочий ток		А 9,4	А 10,2	А 14,0
Фреоновый провод между блоками	длина	м 20	м 20	м 30
	перепад высот	м 12	м 12	м 15
Гарантированный диапазон наружных температур	охлаждение	°C $-10 \sim +46^{\circ}\text{C}$ по сухому термометру		
	нагрев	°C $-25 \sim +24^{\circ}\text{C}$ по влажному термометру		
Внутренний блок	потребляемая мощность	Вт 16	Вт 16	Вт 38
	габариты: ШxГxВ	мм 750x215x600		
	вес	кг 15	кг 15	кг 15
	Завод (страна)	MITSUBISHI ELECTRIC CORPORATION SHIZUOKA WORKS (Япония)		
Наружный блок	габариты: ШxГxВ	мм 800x285x550	мм 840x330x860	
	вес	кг 37	кг 37	кг 55
	Завод (страна)	MITSUBISHI ELECTRIC CONSUMER PRODUCTS (THAILAND) CO., LTD (Таиланд)		

Опции (аксессуары)

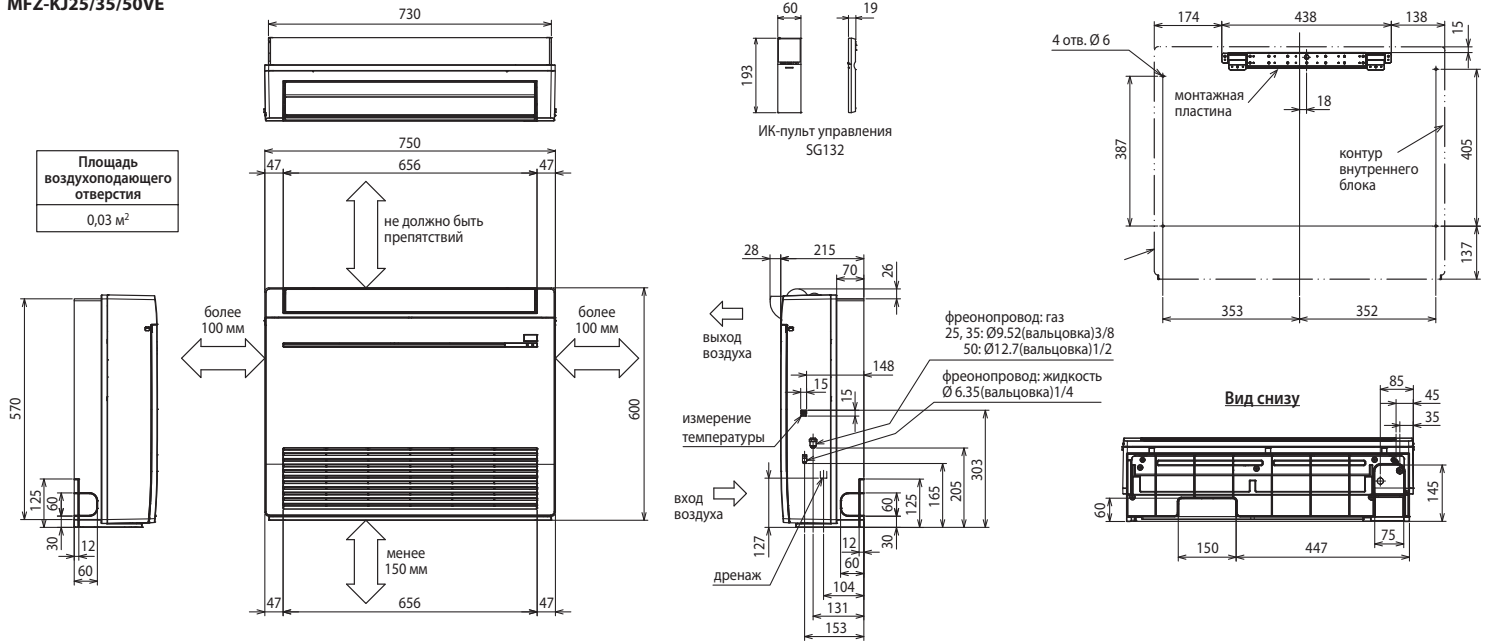
	Наименование	Описание
1	MAC-408FT-E	Антиаллергенная фильтрующая вставка (замена 1 раз в год)
2	PAR-31MAA	Полнофункциональный проводной пульт управления (для подключения необходим интерфейс MAC-333IF-E)
3	PAC-YT52CRA	Упрощенный проводной пульт управления (для подключения необходим интерфейс MAC-333IF-E)
4	MAC-889SG	Решетка наружного блока для изменения направления выброса воздуха (MUFZ-KJ25/35)
5	MAC-886SG-E	Решетка наружного блока для изменения направления выброса воздуха (MUFZ-KJ50)
6	MAC-093SS-E	Насадка для пылесоса для чистки теплообменников
7	MAC-1702RA-E MAC-1710RA-E	Кабель с разъемом для подключения к плате внутреннего блока внешнего сухого контакта (вкл/выкл). Длина кабеля 2 м — MAC-1702RA-E и 10 м — MAC-1710RA-E.
8	MAC-333IF-E	Комбинированный интерфейс для подключения к сигнальной линии M-NET VRF-систем City Multi, а также для подключения проводного пульта и внешних цепей управления и контроля.
9	MAC-557IF-E	Конвертер для управления через Интернет
10	ME-AC-KNX-1-V2	Конвертер для подключения в сеть KNX TP-1 (EIB)
11	ME-AC-MBS-1	Конвертер для подключения в сеть RS485/Modbus RTU
12	ME-AC-LON-1	Конвертер для подключения в сеть LonWorks
13	ME-AC-ENO-1	Конвертер для подключения в беспроводную сеть EnOcean

хладагент R410A

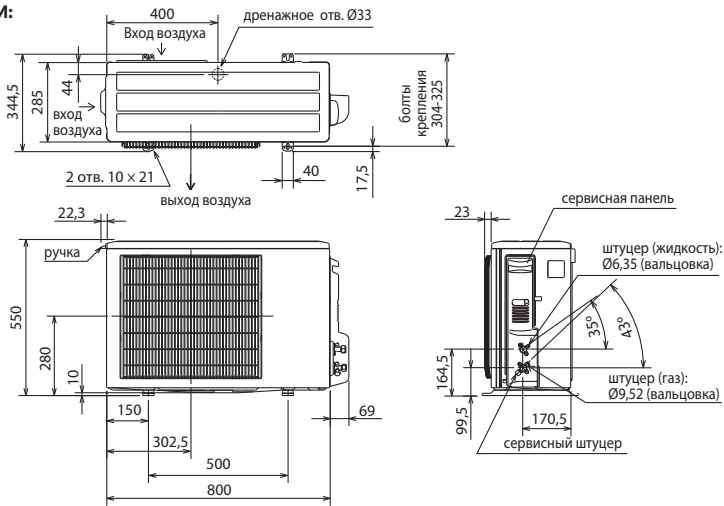


**ВНУТРЕННИЕ БЛОКИ:
MFZ-KJ25/35/50VE**

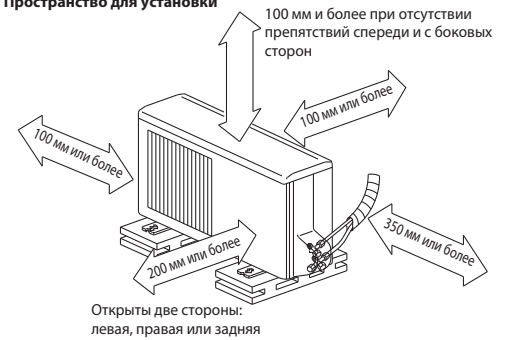
Ед. изм.: мм



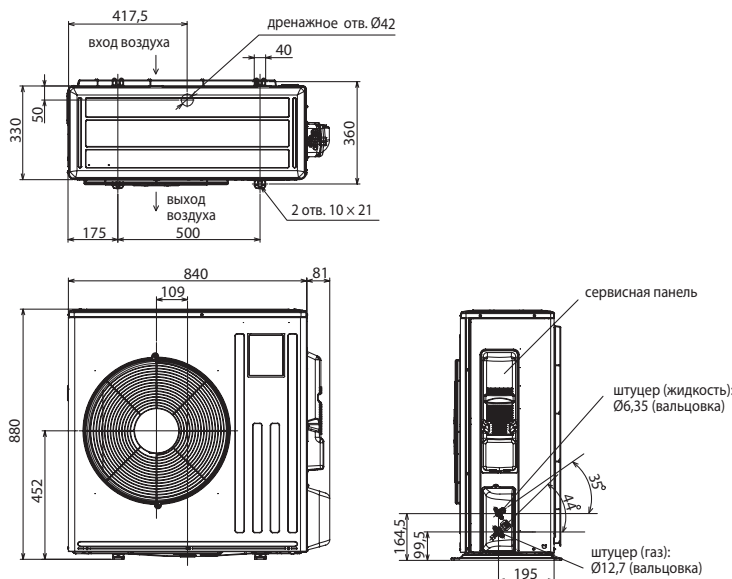
**НАРУЖНЫЕ БЛОКИ:
MUFZ-KJ25VEHZ
MUFZ-KJ35VEHZ**



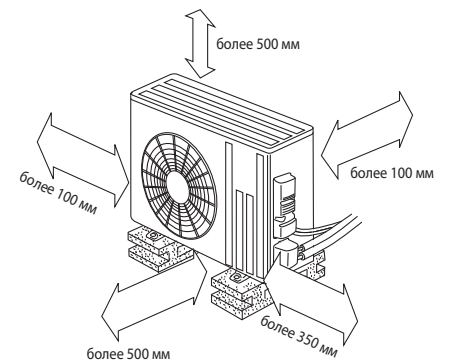
Пространство для установки



**НАРУЖНЫЕ БЛОКИ:
MUFZ-KJ50VEHZ**



Пространство для установки



Регулирование количества хладагента (R410A)

Наружный прибор заправлен достаточным количеством хладагента на длину фреонопровода до 7 м. Если длина трубы превышает 7 м, то необходима дополнительная заправка хладагента (R410A).

MUFZ-KJ25/35VEHZ	30 г/м × (длина трубы хладагента (м) - 7)
MUFZ-KJ50VEHZ	20 г/м × (длина трубы хладагента (м) - 7)

Схема соединений внутреннего и наружного блоков

Схема соединений внутренних блоков MFZ-KJ25/35/20VE и наружных блоков MUFZ-KJ25/35/50VEHZ аналогична приведенной ранее для систем MSZ-FH25/35/20VE с наружными блоками MUZ-FH25/35/50VEHZ.

Наружные блоки PUHZ-SHW

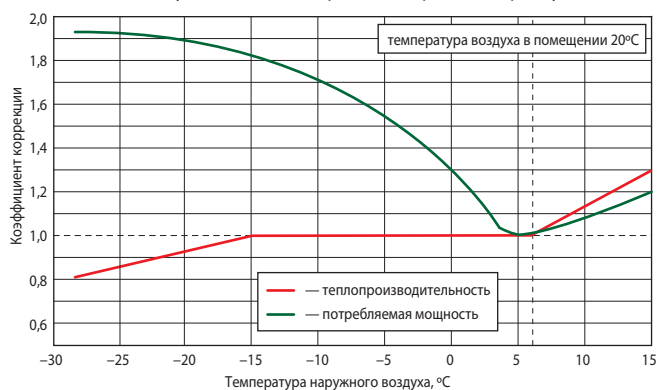
Серия ZUBADAN Inverter

Компания Mitsubishi Electric представляет системы серии ZUBADAN. На японском языке это обозначает «супер обогрев». Известно, что производительность кондиционеров, использующих для обогрева помещений низкопотенциальное тепло наружного воздуха, уменьшается при снижении температуры воздуха. Это снижение весьма значительное: при температуре -20°C теплопроизводительность на 40% меньше номинального значения, указанного в спецификациях приборов и измеренного при температуре $+7^{\circ}\text{C}$. Именно по этой причине кондиционеры не рассматривают в странах с холодными зимами как полноценный нагревательный прибор. Отношение к ним коренным образом изменилось благодаря тепловым насосам Mitsubishi Electric на основе технологии ZUBADAN.

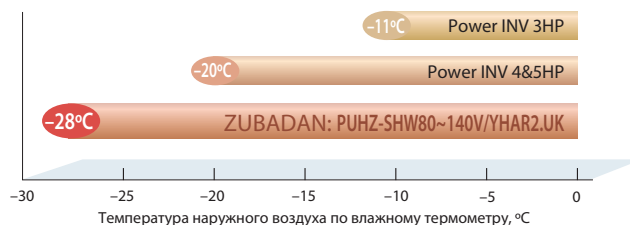


Стабильная теплопроизводительность

Теплопроизводительность полупромышленных систем Mitsubishi Electric серии ZUBADAN Inverter сохраняет номинальное значение вплоть до температуры наружного воздуха -15°C . При дальнейшем понижении температуры (завод-изготовитель гарантирует работоспособность наружных блоков серии «R2.UK» до температуры -28°C) теплопроизводительность начинает уменьшаться. Но при этом сохраняется преимущество как перед обычными системами, так и перед энергоэффективными системами серии POWER Inverter.



Гарантированная производителем минимальная температура наружного воздуха составляет -28°C (серия «R2.UK»).

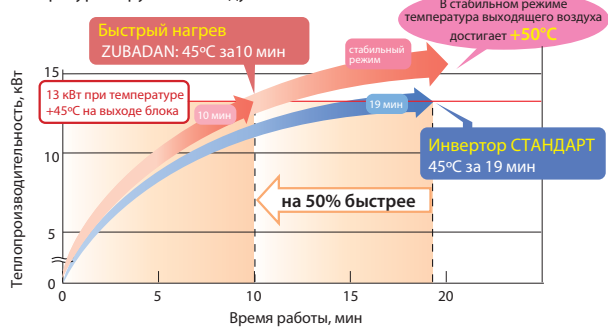


Комфортный нагрев помещения

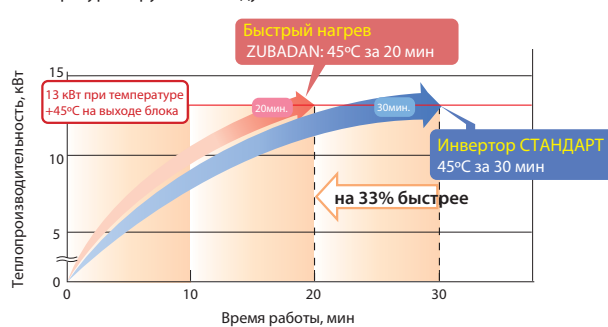
Алгоритм управления цепью инъекции может быть оптимизирован с целью достижения максимальной теплопроизводительности, например, при пуске системы в холодном помещении. Другой режим, в котором важна максимальная производительность — это режим оттаивания наружного теплообменника (испарителя). Режим оттаивания, избежать которого в тепловых насосах с воздушным охлаждением невозможно, происходит быстро и совершенно незаметно для пользователя.

Максимальная теплопроизводительность при пуске

Температура наружного воздуха $+2^{\circ}\text{C}$



Температура наружного воздуха -20°C



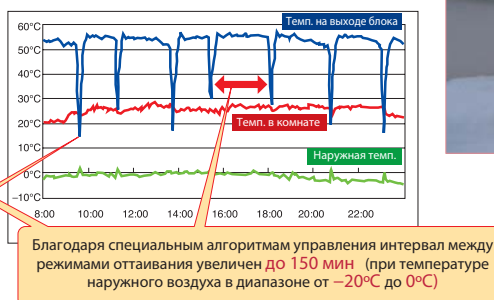
Управление режимом оттаивания

Результаты полевых испытаний в г. Асахикава (остров Хоккайдо, Япония)

25 января 2005 г.



2 декабря 2004 г.



Пример эксплуатации наружного блока

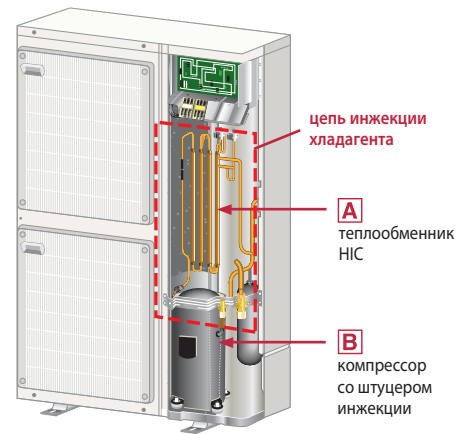
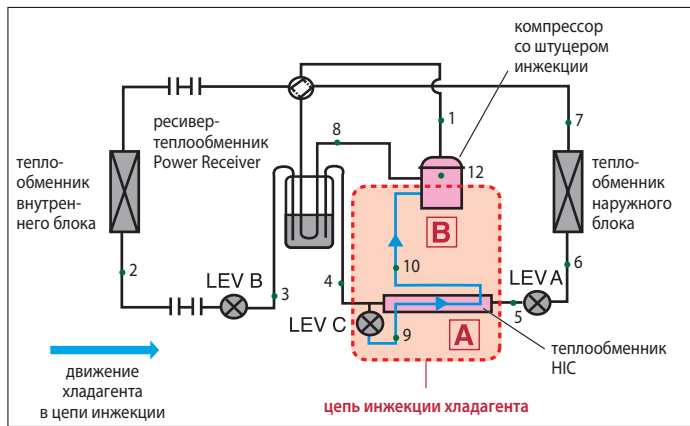


хладагент
R410A

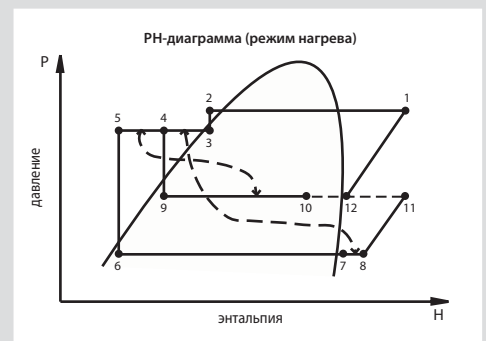
ZUBADAN
Inverter

Уникальная технология двухфазного впрыска хладагента в компрессор обеспечивает стабильную теплопроизводительность при понижении температуры наружного воздуха.

ZUBADAN Inverter



В системах ZUBADAN Inverter применяется метод парожидкостной инъекции. В режиме обогрева давление жидкого хладагента, выходящего из конденсатора, роль которого выполняет теплообменник внутреннего блока, немного уменьшается с помощью расширительного вентиля LEV B. Парожидкостная смесь (точка 3) поступает в ресивер «Power Receiver». Внутри ресивера проходит линия всасывания, и осуществляется обмен теплотой с газообразным хладагентом низкого давления. За счет этого температура смеси снова понижается (точка 4), и жидкость поступает на выход ресивера. Далее некоторое количество жидкого хладагента ответвляется через расширительный вентиль LEV C в цепь инъекции - теплообменник НС. Часть жидкости испаряется, а температура образующейся смеси понижается. За счет этого охлаждается основной поток жидкого хладагента, проходящий через теплообменник НС (точка 5). После дросселирования с помощью расширительного вентиля LEV A (точка 6) смесь жидкого хладагента и образовавшегося в процессе понижения давления пара поступает в испаритель, то есть теплообменник наружного блока. За счет низкой температуры испарения тепло передается от наружного воздуха к хладагенту, и жидкая фаза в смеси полностью испаряется (точка 7). В результате прохода через трубу низкого давления в ресивере «Power Receiver», перегрев газообразного хладагента увеличивается, и он поступает в компрессор. Кроме того, этот ресивер сглаживает колебания промежуточного давления при флуктуациях внешней тепловой нагрузки, а также гарантирует подачу на расширительный вентиль цепи инъекции только жидкого хладагента, что стабилизирует работу этой цепи.



Часть жидкого хладагента, ответвленная от основного потока в цепь инъекции, превращается в парожидкостную смесь среднего давления. При этом температура смеси понижается, и она подается через специальный штуцер инъекции в компрессор, осуществляя полное промежуточное охлаждение хладагента в процессе сжатия и обеспечивая тем самым расчетную долговечность компрессора.

Расширительный вентиль LEV B задает величину переохлаждения хладагента в конденсаторе. Вентиль LEV A определяет перегрев в испарителе, а LEV C поддерживает температуру перегретого пара на выходе компрессора около 90°C. Это происходит за счет того, что, попадая через цепи инъекции в замкнутую область между спиралями компрессора, двухфазная смесь перемешивается с газообразным хладагентом, и жидкость из смеси полностью испаряется. Температуру газа понижается. Регулируя состав парожидкостной смеси, можно контролировать температуру нагнетания компрессора. Это позволяет не только избежать перегрева компрессора, но и оптимизировать теплопроизводительность конденсатора.

A Теплообменник НС

Теплообменник НС в разрезе

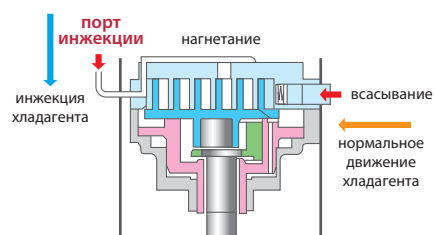
- Хладагент, проходящий расширительный вентиль LEV C, который понижает давление.
- Хладагент, не проходящий расширительный вентиль LEV C.

Назначение: Жидкий хладагент частично испаряется, и двухфазная смесь жидкость-газ подается на вход инъекции компрессора.

Эффект: Увеличение энергоэффективности системы при работе цепи инъекции хладагента.

Инъекция жидкого хладагента создает существенную нагрузку на компрессор, снижая его энергетическую эффективность. Для уменьшения этой нагрузки введен теплообменник НС. Передача теплоты между потоками хладагента с разными давлениями приводит к тому, что часть жидкости испаряется. Образовавшаяся парожидкостная смесь при инъекции в компрессор создает меньшую дополнительную нагрузку.

B Компрессор со штуцером инъекции



Назначение: Увеличение расхода хладагента через компрессор.

Эффект: Увеличение теплопроизводительности при низкой температуре наружного воздуха, а также сокращение длительности режима оттаивания.

Парожидкостная смесь, прошедшая теплообменник НС, поступает через штуцер инъекции в компрессор. Таким образом, компрессор имеет два входа: штуцер всасывания и штуцер инъекции. Управляя расходом хладагента в цепи инъекции, удастся увеличить циркуляцию хладагента через компрессор при низкой температуре наружного воздуха, тем самым повышая теплопроизводительность системы. В верхней неподвижной спирали компрессора предусмотрены отверстия для впрыска хладагента на промежуточном этапе сжатия.

Наружные блоки

PUHZ-SHW

Серия ZUBADAN Inverter

нагрев (охлаждение): 8,0–23,0 кВт



Новинка
2015

Модель	Наружный блок		PUHZ-SHW80VHAR2	PUHZ-SHW112VHAR2	PUHZ-SHW112YHAR2	PUHZ-SHW140YHAR2	PUHZ-SHW230YKA2	
	Кассетный внутренний блок (пример)		PLA-ZRP71BA	PLA-ZRP100BA	PLA-ZRP100BA	PLA-ZRP125BA	для систем «воздух-вода» ² и приточных установок ³	
Режим нагрева	теплопроизводительность	кВт	8,0 (4,5-10,2)	11,2 (4,5-14,0)	11,2 (4,5-14,0)	14,0 (5,0-16,0)	23,0	
	потребляемая мощность	кВт	2,047	2,667	2,667	3,879	6,31	
	сезонный коэффициент энергоэффективности SCOP		3,7	4,0	4,0	3,5	COP: 3,65	
	класс энергоэффективности		A	A+	A+	A	A	
	уровень звукового давления	дБ(A)	51	52	52	52	59	
	встроенный электрический нагреватель		-	-	-	-	-	
Режим охлаждения	холодопроизводительность	кВт	7,1 (4,9-8,1)	10,0 (4,9-11,4)	10,0 (4,9-11,4)	12,5 (5,5-14,0)	20,0	
	потребляемая мощность	кВт	1,864	2,786	2,786	4,449	9,01	
	сезонный коэффициент энергоэффективности SEER		5,1	5,5	5,5	5,1	EER: 2,22	
	класс энергоэффективности		A	A	A	A		
	уровень звукового давления	дБ(A)	50	51	51	51	58	
	уровень звуковой мощности	дБ(A)	68	69	69	69		
Электропитание	напряжение питания (В, ф, Гц)	В	220–240 В, 1 фаза, 50 Гц			380–415 В, 3 фазы, 50 Гц		
	автоматический выключатель	A	32	40	16	16	32	
	максимальный рабочий ток	A	30,2	35,8	13,8	14,1	25	
Наружный блок	расход воздуха	м ³ /ч	6000				8400	
	покрытие корпуса		Ivory Munsell 3Y 7,8/1,1					
	размеры (ДхШхВ)	мм	1350 x (330+30) x 950				1338 x (330+30) x 1050	
	вес	кг	120		134		145	
Диаметр фреонпровода	газ	мм (дюйм)	15,88 (5/8)				25,5 (1) или 28,8 (1-1/8)	
	жидкость	мм (дюйм)	9,52 (3/8)				9,52 (3/8)	
Фреонпровод	перепад высот	м	30				30	
	длина	м	75				70	
Гарантированный диапазон наружных температур (нагрев) ¹			-28 ~ +35°C — ГВС, -28 ~ +21°C — отопление				-25 ~ +35°C	
Гарантированный диапазон наружных температур (охлаждение)			-5 ~ +46°C (-15 ~ +46°C при установленной панели защиты от ветра. См. список опций.)					
Завод (страна)			MITSUBISHI ELECTRIC UK LTD, AIR CONDITIONER PLANT (Великобритания)				MITSUBISHI ELECTRIC CORPORATION SHIZUOKA WORKS (Япония)	

¹ Указан диапазон для наружных блоков модификации «R2.UK», в котором проводились заводские испытания. Опыт эксплуатации показывает, что системы ZUBADAN Inverter сохраняют работоспособность при более низких температурах.

² Наружный агрегат PUHZ-SHW230YKA допускает параллельное подключение 2, 3 или 4 теплообменников «фреон-вода».

³ Подключение фреоновых секций приточных установок предусмотрено для модификации наружного блока PUHZ-SHW230YKA2 в сочетании с контроллером PAC-IF013B-E.

Комбинации наружных и внутренних блоков

	PUHZ-SHW80VHA	PUHZ-SHW112VHA PUHZ-SHW112YHA	PUHZ-SHW140YHA
PLA-(Z)RP_BA	PLA-(Z)RP71BA x 1 или PLA-(Z)RP35BA x 2	PLA-(Z)RP100BA x 1 или PLA-(Z)RP50BA x 2	PLA-(Z)RP125BA x 1 или PLA-(Z)RP60BA x 2
PEAD-RP_JA(L)	PEAD-RP71JA x 1 или PEAD-RP35JA x 2	PEAD-RP100JA x 1 или PEAD-RP50JA x 2	PEAD-RP125JA x 1 или PEAD-RP60JA x 2
PKA-RP_KAL		PKA-RP100KAL x 1	
PKA-RP_HAL		PKA-RP50HAL x 2	

Опции (аксессуары)

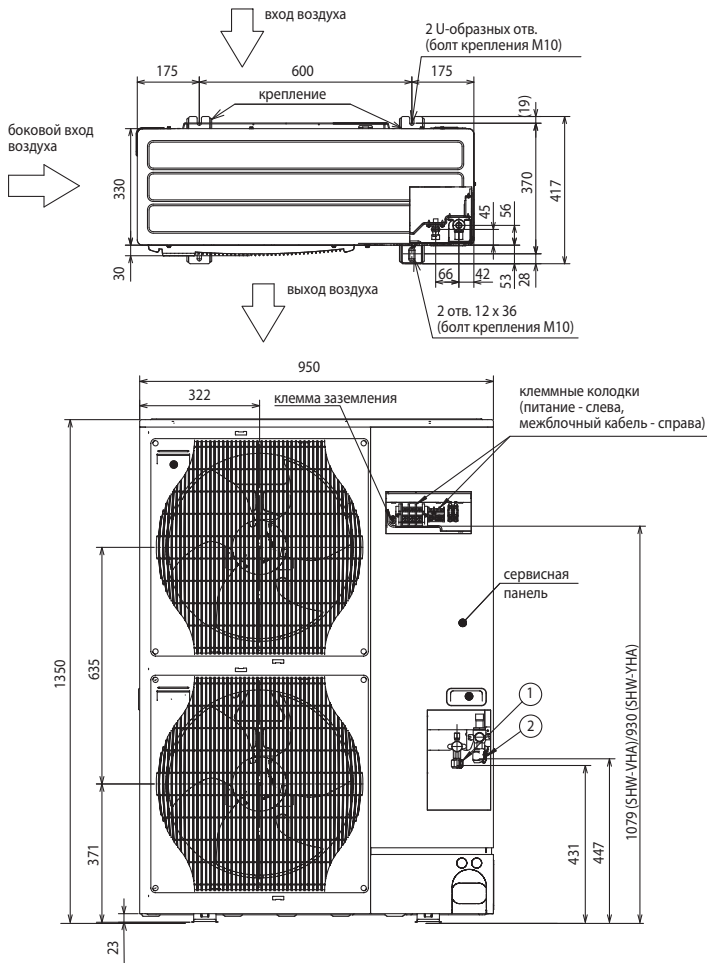
	Наименование	Описание
1	PAC-SF83MA-E	Конвертер для подключения к сигнальной линии Сити Мульти - M-NET (PUHZ-SHW80~140)
2	PAC-SK52ST	Диагностический прибор
3	PAC-SG59SG-E	Решетка для изменения направления выброса воздуха PUHZ-SHW80~140 (требуется 2 шт.)
4	PAC-SH96SG-E	Решетка для изменения направления выброса воздуха PUHZ-SHW230YKA (требуется 2 шт.)
5	PAC-SH63AG-E	Панель защиты от ветра: охлаждение до -15°C PUHZ-SHW80~140 (требуется 2 шт.)
6	PAC-SH95AG-E	Панель защиты от ветра: охлаждение до -15°C PUHZ-SHW230 (требуется 2 шт.)
7	PAC-SG64DP-E	Дренажный поддон PUHZ-SHW80~140
8	PAC-SH97DP-E	Дренажный поддон PUHZ-SHW230
9	PAC-SG61DS-E	Дренажный штуцер
10	PAC-SE60RA-E	Разъем для подключения электрического нагревателя поддона наружного блока (модели PUHZ-SHW80~140)
11	PAC-SG82DR-E	Фильтр-осушитель: диаметр 3/8
12	MSDD-50TR-E	Разветвитель для мультисистемы 50:50 (PUHZ-SHW80~140)
13	PAC-SG75RJ-E	Переходник 15,88 — 19,05
14	PAC-IF012B-E PAC-IF013B-E	Контроллер компрессорно-конденсаторных агрегатов для секций охлаждения и нагрева приточных установок и центральных кондиционеров
15	PAC-IF032B-E	Контроллер компрессорно-конденсаторных агрегатов для систем нагрева и охлаждения воды
16	PAC-IF061B-E	Контроллер компрессорно-конденсаторных агрегатов для систем нагрева и охлаждения воды
17	PAC-SC36NA-E	Ответная часть разъема и 3 м кабеля для подключения внешних цепей ограничения шума и производительности

хладагент
R410A

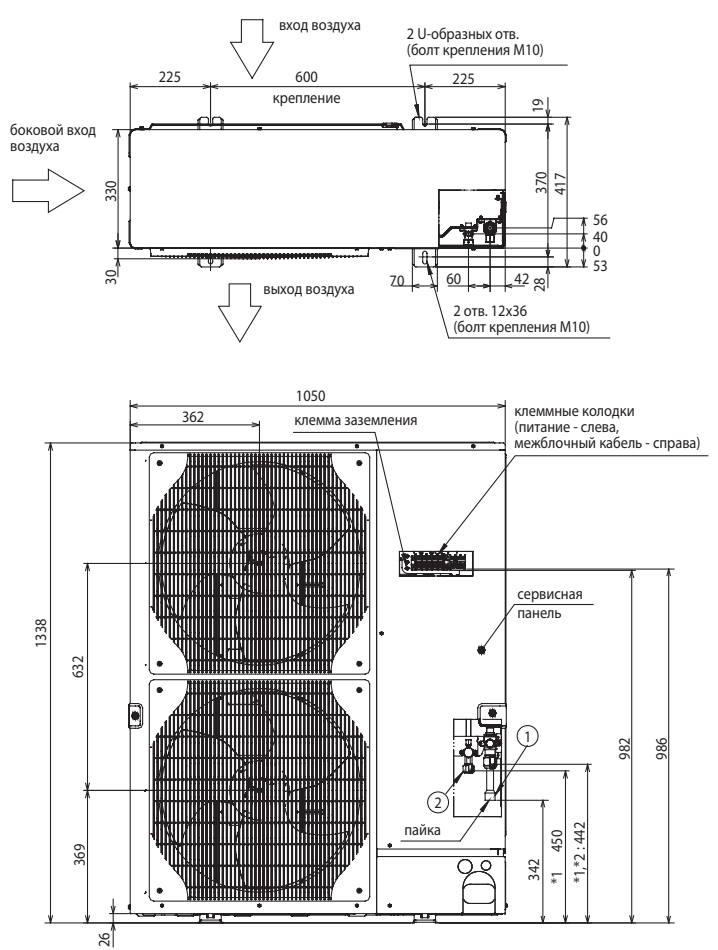
ZUBADAN
Inverter

Размеры

PUHZ-SHW80/112VHAR2 PUHZ-SHW112/140YHAR2



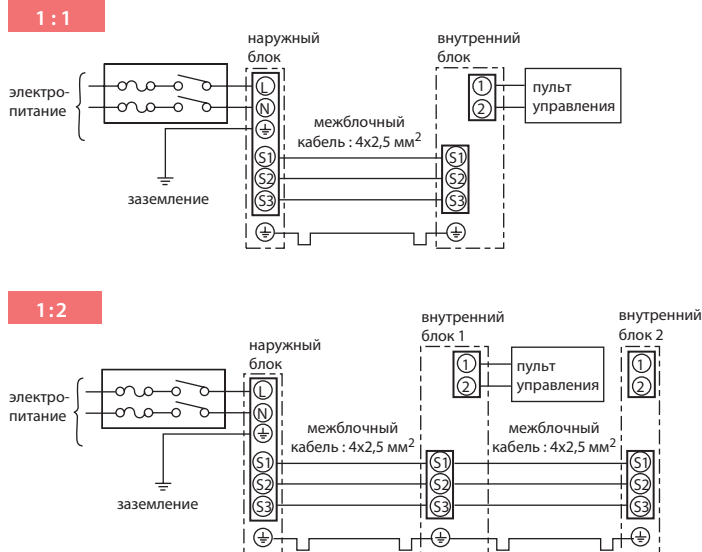
PUHZ-SHW230YKA



Схемы электрических соединений

Кабель электропитания наружного блока (автоматический выключатель)

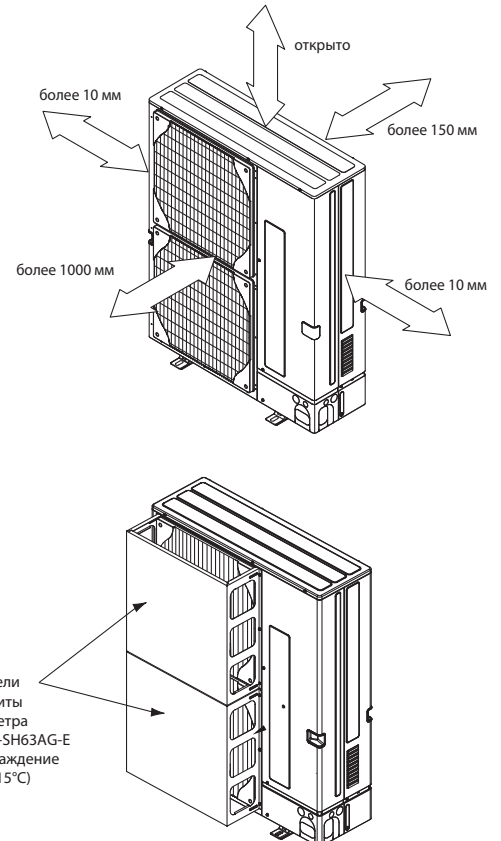
ZUBADAN Inverter:
 PUHZ-SHW80VHAR2: 3x4 мм² (32 A),
 PUHZ-SHW112VHAR2: 3x6 мм² (40 A),
 PUHZ-SHW112/140YHAR2: 5x1,5 мм² (16 A),
 PUHZ-SHW230YKA: 5x4 мм² (32 A).



Комментарий к схеме соединений:

- 1) Длина кабеля между наружным и внутренним блоками не должна превышать 75 м.
- 2) Максимальная длина кабеля пульта управления составляет 500 м.
- 3) Сечение кабеля электропитания приборов указано для участков менее 20 м. Для более длинных участков следует выбирать большее сечение, принимая во внимание падение напряжения.
- 4) Провод заземления должен быть на 60 мм длиннее остальных проводников.

Пространство для установки

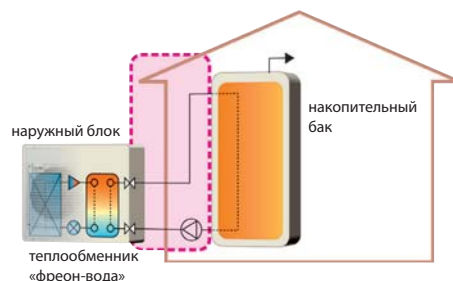


ZUBADAN
inverter

хладагент
R410A

Системы «воздух–вода» PUHZ-HW, PUHZ-W со встроенным теплообменником

нагрев (охлаждение): 5,0–14,0 кВт



Описание

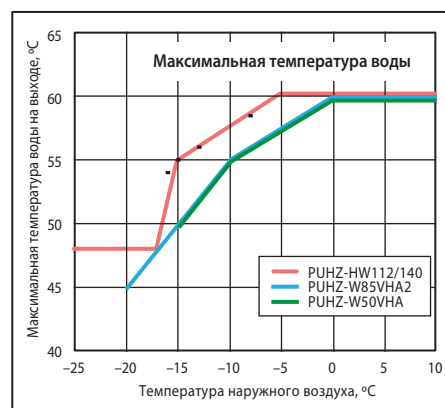
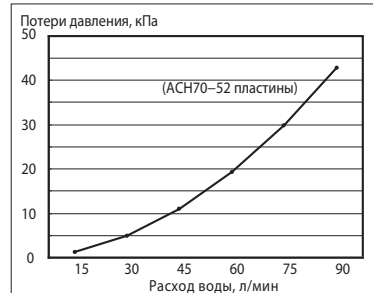
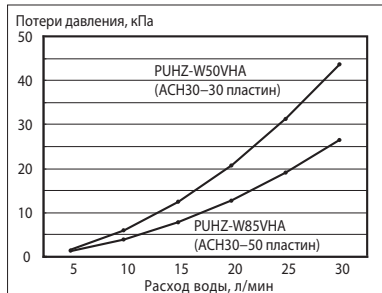
- Несложный монтаж, так как не требуется сборка контура хладагента.
- Вода в системе должна быть чистой, а величина pH — составлять 6,5–8,0. Следующие значения являются максимальными: кальций — 100 мг/л, хлор — 100 мг/л, железо/марганец — 0,5 мг/л. В инструкции по установке изложены дополнительные рекомендации относительно водяного контура.

- Обязательно примите меры по предотвращению замерзания теплоносителя: изоляция водяного трубопровода, резервный циркуляционный насос, использование необходимой концентрации этиленгликоля вместо обычной воды.
- В наружном блоке нет циркуляционного насоса. Он приобретается самостоятельно у других производителей.
- Обязательным компонентом системы является контроллер PAC-IF062B-E.

Модель наружного блока	Серия POWER Inverter		Серия ZUBADAN Inverter	
	PUHZ-W50VHA	PUHZ-W85VHA2	PUHZ-HW112YHA2	PUHZ-HW140VHA2 PUHZ-HW140YHA2
Электропитание	1 фаза, 220 В, 50 Гц		3 фазы, 380 В, 50 Гц	1 фаза, 220 В, 50 Гц 3 фазы, 380 В, 50 Гц
Автоматический выключатель	A	16	16	40 / 16
Максимальный ток	A	13,0	23,0	35,0 / 13,0
Габариты (ШxГxВ)	мм	950 x 360 x 740	950 x 360 x 943	1020 x 360 x 1350
Вес	кг	64	77	148
Хладагент (R410A)	кг	1,7	2,4	4,0
Номинальный расход воды (нагрев)	л/мин	14,3	25,8	32,1
Встроенный теплообменник ALFALAVAL		ACH30-30 (30 пластин)	ACH30-50 (50 пластин)	ACH70-52 (52 пластины)
Мощность циркуляционного насоса ¹	кВт	0,01	0,03	0,01
Потери давления (водяной контур)	кПа	12	20	6
Уровень шума	дБ(А)	46	48	53
Нагрев: воздух2/вода35	производительность	(мин. 1,50) ~ 5,00		(мин. 3,40) ~ 11,20
	энергоэффективность (COP)	3,13		3,11
	потребляемая мощность	1,60		3,60
Нагрев: воздух7/вода35	производительность	(мин. 1,50) ~ 5,00		(мин. 3,40) ~ 11,20
	энергоэффективность (COP)	4,10		4,42
	потребляемая мощность	1,22		2,53
	рабочий ток	5,4		14,4 / 5,0
коэффициент мощности	97		95	
Номинальный расход воды (охлаждение)	л/мин	12,9	21,5	28,7
Мощность циркуляционного насоса ¹	кВт	0,01	0,02	0,01
Потери давления (водяной контур)	кПа	10	15	5
Уровень шума	дБ(А)	45	48	53
Охлаждение: воздух35/вода7	производительность	4,50		10,00
	энергоэффективность (EER)	2,94		2,78
	потребляемая мощность	1,53		3,60
	рабочий ток	6,8		5,6
коэффициент мощности	97		95	
Охлаждение: воздух35/вода18	производительность	4,50		10,00
	энергоэффективность (EER)	4,13		4,10
	потребляемая мощность	1,09		2,44
Гарантированный диапазон наружных температур (нагрев) ²	-15 ~ +35°C		-20 ~ +35°C	-25 ~ +35°C
Гарантированный диапазон наружных температур (охлаждение)	-5 ~ +46°C (-15 ~ +46°C при установленной панели защиты от ветра PAC-SH63AG-E)			
Завод (страна)	MITSUBISHI ELECTRIC CORPORATION SHIZUOKA WORKS (Япония)		MITSUBISHI ELECTRIC UK LTD. AIR CONDITIONER PLANT (Великобритания)	MITSUBISHI ELECTRIC CORPORATION SHIZUOKA WORKS (Япония)

Встроенный теплообменник PUHZ-W50VHA, PUHZ-W85VHA2

Встроенный теплообменник PUHZ-HW112, 140VHA / YHA2



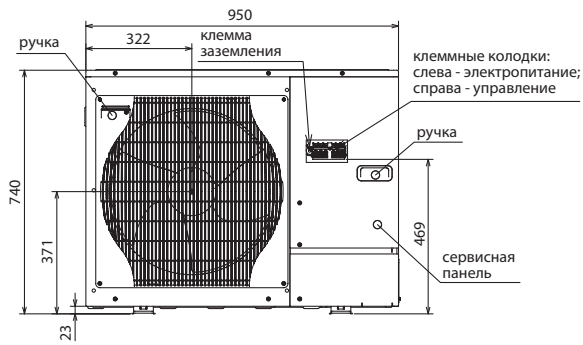
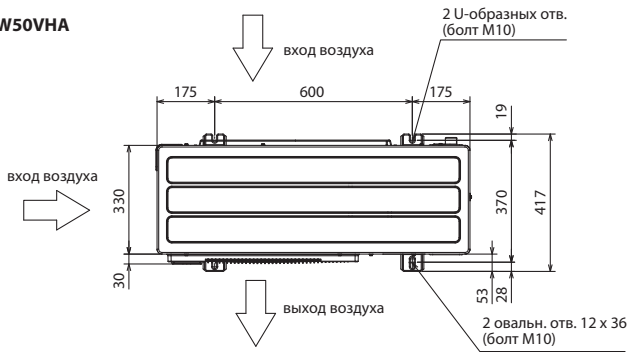
Номинальные условия

	нагрев: воздух2/вода35	нагрев: воздух7/вода35	охлаждение: воздух35/вода7	охлаждение: воздух35/вода18
наружного воздуха (D.B. / W.B.)	+2°C / +1°C	+7°C / +6°C	+35°C / +24°C	+35°C / +24°C
воды (вход/выход)	+30°C/+35°C	+30°C/+35°C	+12°C/+7°C	+23°C/+18°C

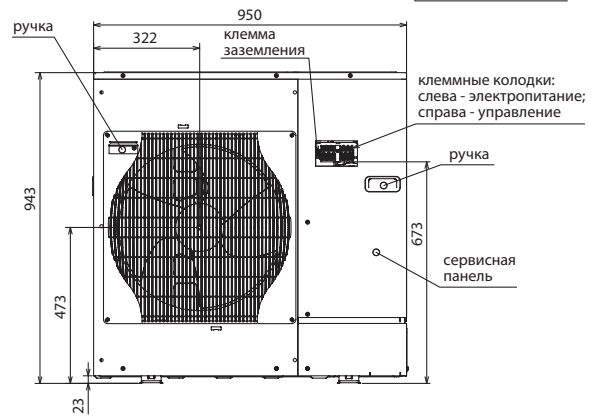
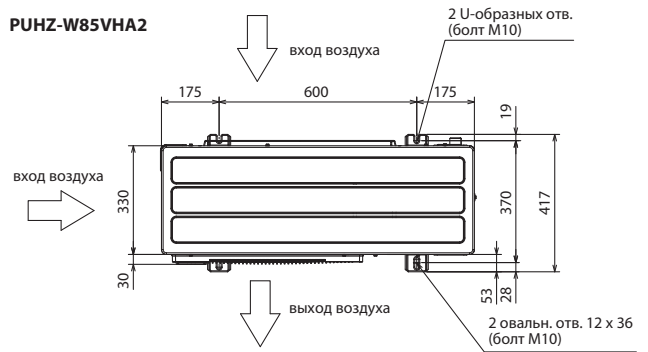


¹ Для вычисления значений энергоэффективности COP и потребляемой мощности системы использована указанная в таблице мощность циркуляционного насоса (согласно европейскому стандарту EN 14511).
² Рекомендуется устанавливать в поддон наружного блока электрический нагреватель (опция PAC-SE60RA-E — разъем для подключения нагревателя).

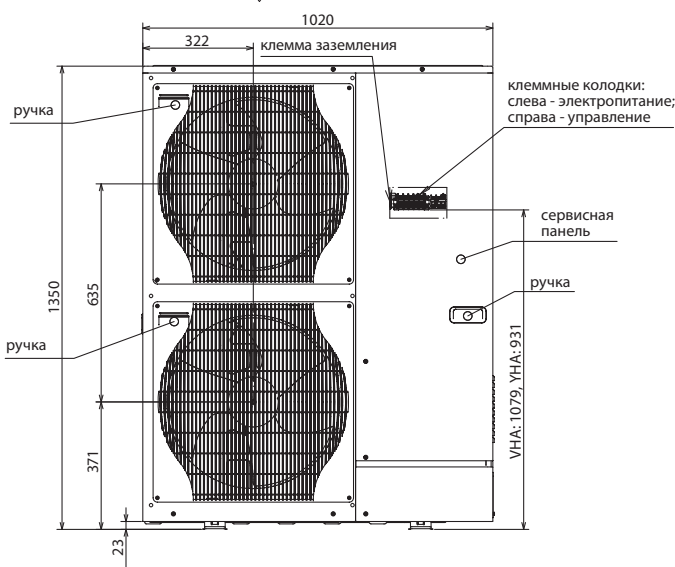
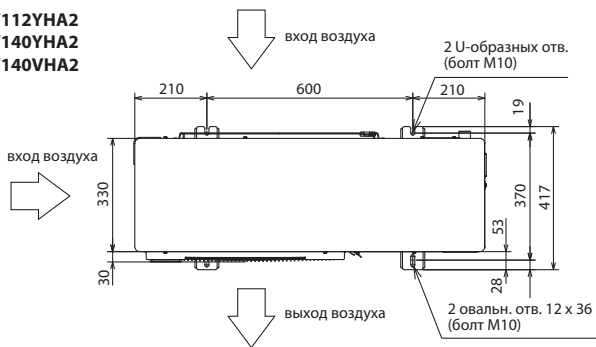
PUHZ-W50VHA



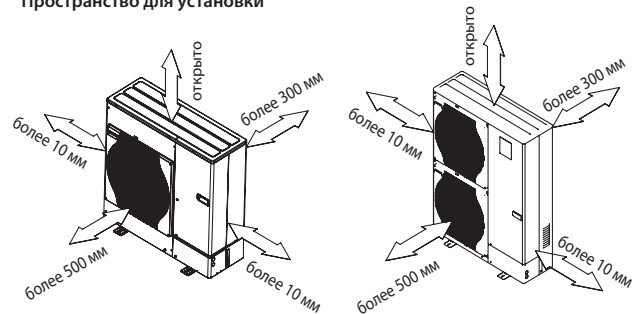
PUHZ-W85VHA2



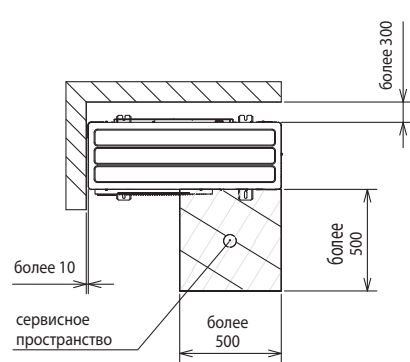
PUHZ-HW112YHA2 PUHZ-HW140YHA2 PUHZ-HW140VHA2



Пространство для установки



Пространство для обслуживания



Подключение водяного контура

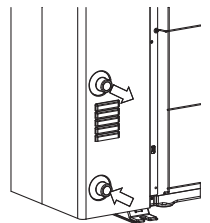
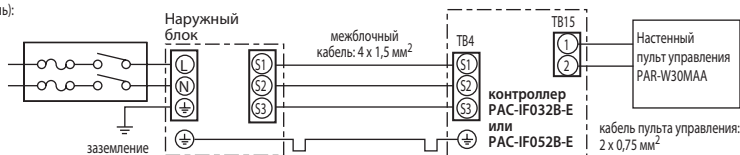


Схема соединений приборов

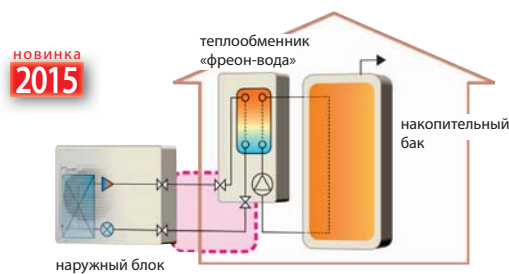
Кабель электропитания (автоматический выключатель):
 W50: 3 x 1,5 мм² (16 A)
 W60: 3 x 4,0 мм² (25 A)
 HW140VHA: 3 x 6,0 мм² (40 A)
 HW112/140YHA: 5 x 1,5 мм² (16 A)



Примечания:
 1. Провод заземления должен быть на 60 мм длиннее остальных проводников.
 2. Указаны минимальные значения сечения проводников.
 3. Пульт управления PAR-W30MAA поставляется в комплекте с контроллерами PAC-IF032B-E и PAC-IF052B-E.

Системы «воздух–вода» PUHZ-SHW/SW с внешним теплообменником

нагрев (охлаждение): 5,0–27,0 кВт



Антикор

-BS

Описание

- Наружные блоки серий ZUBADAN Inverter и POWER Inverter могут быть подключены к внешнему теплообменнику «фреон–вода». Такая компоновка системы нагрева воды предпочтительна для регионов с низкой температурой наружного воздуха.
- Системы характеризуются высокой энергоэффективностью, так как нет необходимости использовать антифриз, а также промежуточные теплообменники «гликоль–вода».
- Обязательным компонентом системы является контроллер PAC-IF061B-E.
- Объединение тепловых насосов в каскад с помощью контроллеров PAC-IF061B-E и PAC-SIF051B-E.
- Блоки повышенной коррозионной стойкости «-BS» поставляются под заказ.
- Мониторинг потребляемой электроэнергии.

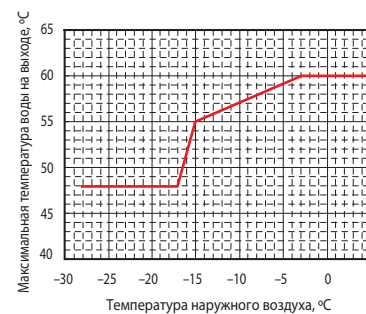
Модели с внешним теплообменником: ZUBADAN Inverter

Модель наружного блока		PUHZ-SHW80VHAR2	PUHZ-SHW112VHAR2 PUHZ-SHW112YHAR2	PUHZ-SHW140YHAR2	PUHZ-SHW230YKA2		
Электроснабжение		1 фаза, 220 В, 50 Гц	1 ф, 220 В (3 ф, 380 В), 50 Гц	3 фазы, 380 В, 50 Гц			
Отопление, ГВС	Номинальный расход воды	л/мин	22,9	32,1	40,1	65,9	
		производительность	кВт	8,0	11,2	14,0	23,0
		воздух7/ вода35	энергоэффективность (COP)	4,65	4,46	4,22	3,65
			потребляемая мощность	кВт	1,72	2,51	3,32
	воздух7/ вода45	рабочий ток	А			9,6	
		производительность	кВт	8,0	11,2	14,0	23,0
		энергоэффективность (COP)	3,42	3,51	3,28	2,77	
		потребляемая мощность	кВт	2,34	3,19	4,27	8,29
	воздух2/ вода35	производительность	кВт	8,0	11,2	14,0	23,0
		энергоэффективность (COP)	3,55	3,34	2,96	2,37	
		потребляемая мощность	кВт	2,25	3,35	4,73	9,69
		рабочий ток	А				9,6
воздух2/ вода45	производительность	кВт	8,0	11,2	14,0	23,0	
	энергоэффективность (COP)	2,90	2,78	2,45	2,02		
	потребляемая мощность	кВт	2,76	4,03	5,71	11,4	
	рабочий ток	А				59	
Уровень звукового давления	дБ(А)	52	52	52	59		
Уровень звуковой мощности	дБ(А)	69	70	70			
Макс. температура прямой воды	°С	60					
Диапазон температур обратной воды	°С	+10 ~ +59					
Гарантированный диапазон наружных температур		-28 ~ +35°С — ГВС, -28 ~ +21°С — отопление					
Охлаждение	Номинальный расход воды	л/мин	20,4	32,1	35,8	57,3	
		производительность	кВт	7,1	10,0	12,5	20,0
		воздух35/ вода7	энергоэффективность (EER)	3,31	2,83	2,17	2,22
			потребляемая мощность	кВт	2,14	3,53	5,76
	воздух35/ вода18	рабочий ток	А			13,7	
		производительность	кВт	7,1	10,0	12,5	20,0
		энергоэффективность (EER)	4,11	4,74	4,26	3,55	
		потребляемая мощность	кВт	1,72	2,11	2,93	5,64
	Уровень звукового давления	дБ(А)	51	51	51	58	
	Мин. температура прямой воды	°С	5				
	Диапазон температур обратной воды	°С	+8 ~ +28				
	Гарантированный диапазон наружных температур		-5 ~ +46°С (-15 ~ +46°С — с панелью защиты от ветра)				
Автоматический выключатель	А	32	40 / 16	16	32		
Максимальный рабочий ток	А	28	28 (14)	14	25		
Габариты (ШxГxВ)	мм	950 x 330 (+30) x 1350			1050 x 330 (+30) x 1338		
Вес	кг	120	120 (134)	134	148		
Заводская заправка хладагента R410A	кг	5,5	5,5	5,5	7,1		
Диаметр фреон-провода	жидкость	9,58 (3/8)		9,58 (3/8)			
	газ	15,88 (5/8)		25,4 (1)			
Макс. длина магистрали хладагента	м	75		80			
Макс. перепад высот магистрали	м	30		30			
Внешний теплообменник «фреон-вода»	марка	ACH70-40 или ACH-70X-50H (G67,H34,H21)B (Alfa Laval)			ACH70-70		
	кол-во	шт.	1	1	1		
Расход воды	л/мин	10,0 ~ 22,9	14,4 ~ 32,1	17,9 ~ 40,1	28,7 ~ 65,9		
Минимальный объем воды в контуре	л	60	80	100	160		
Завод (страна)		MITSUBISHI ELECTRIC UK LTD. AIR CONDITIONER PLANT (Великобритания)			*1		

ZUBADAN

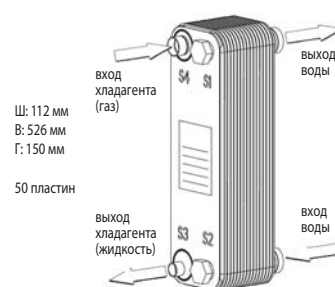
Максимальная температура воды

PUHZ-SHW80/112VHAR2
PUHZ-SHW112/140YHAR2
PUHZ-SHW230YKA2



Пластинчатый теплообменник

Alfa Laval: ACH-70X-50H (G67,H34,H21)B



Длина фреонпроводов от наружного блока до теплообменника 5 м.

Примечания:

- Производительность системы зависит от длины фреонпроводов, а также от теплоизоляции трубопроводов и пластинчатого теплообменника.
- Допускается использовать пластинчатые теплообменники других производителей. В этом случае марка и параметры теплообменника определяются самостоятельно.

*1 MITSUBISHI ELECTRIC CORPORATION SHIZUOKA WORKS (Япония)

Номинальные условия (температура)

нагрев: воздух2/вода35	нагрев: воздух2/вода45	нагрев: воздух7/вода35	нагрев: воздух7/вода45	охлаждение: воздух35/вода7	охлаждение: воздух35/вода18
наружного воздуха (D.B. / W.B.)	+2°С / +1°С	+2°С / +1°С	+7°С / +6°С	+7°С / +6°С	+35°С / +24°С
воды (вход/выход)	+30°С / +35°С	+40°С / +45°С	+30°С / +35°С	+40°С / +45°С	+12°С / +7°С
					+23°С / +18°С

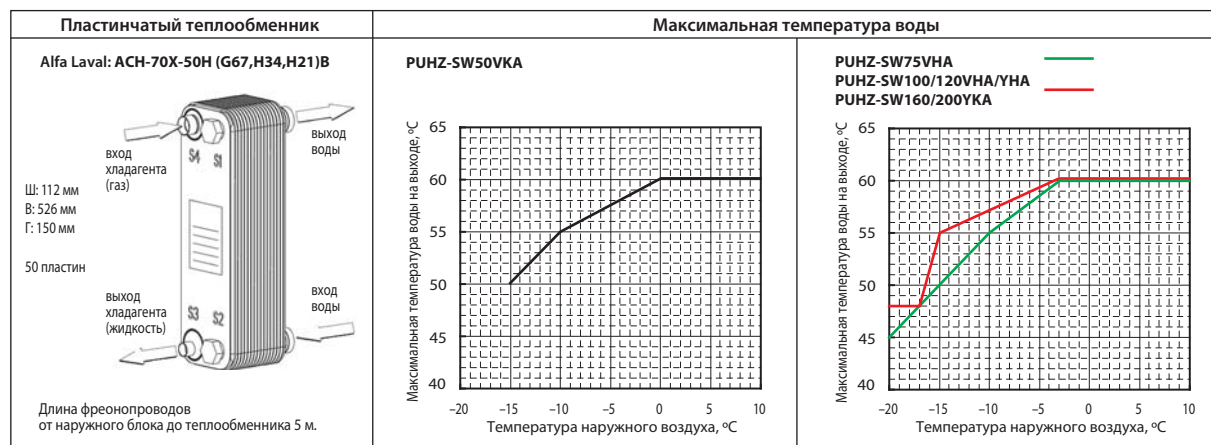
хладагент R410A

inverter

Модели с внешним теплообменником: POWER Inverter

Модель наружного блока		POWER Inverter (PUHZ-SW)									
		PUHZ-SW50VKA	PUHZ-SW75VHA	PUHZ-SW100VHA	PUHZ-SW120VHA	PUHZ-SW100YHA	PUHZ-SW120YHA	PUHZ-SW160YKA	PUHZ-SW200YKA		
Электропитание		1 фаза, 220 В, 50 Гц				3 фазы, 380 В, 50 Гц		3 фазы, 380 В, 50 Гц			
Отопление, ГВС	Номинальный расход воды	л/мин	17,2	22,9	32,1	45,9	32,1	45,9	23,0~63,1	28,7~71,7	
	воздух7/ вода35	производительность	кВт	6,00	8,00	11,2	16,0	11,2	16,0	22,0	25,0
		энергоэффективность (COP)		4,42	4,40	4,45	4,10	4,45	4,10	4,20	4,00
		потребляемая мощность	кВт	1,36	1,82	2,51	3,90	2,51	3,90	5,238	6,25
		производительность	кВт	6,00	8,00	11,2	16,0	11,2	16,0	22,0	25,0
	воздух7/ вода45	энергоэффективность (COP)		3,32	3,40	3,42	3,23	3,42	3,23	3,20	3,10
		потребляемая мощность	кВт	1,81	2,35	3,27	4,95	3,27	4,95	6,875	8,065
		производительность	кВт	5,00	7,50	10,0	12,0	10,0	12,0	16,0	20,0
		энергоэффективность (COP)		2,97	3,40	3,32	3,24	3,32	3,24	3,11	2,80
	воздух2/ вода35	потребляемая мощность	кВт	1,68	2,20	3,02	3,70	3,02	3,70	5,145	7,143
		производительность	кВт	5,00	7,50	10,0	12,0	10,0	12,0		
		энергоэффективность (COP)		2,47	2,83	2,66	2,52	2,66	2,52		
		потребляемая мощность	кВт	2,03	2,65	3,76	4,76	3,76	4,76		
	Уровень звукового давления	дБ(А)	46	51	54	54	51	52	62	62	
Уровень звуковой мощности	дБ(А)	63	69	70	72	70	72	78	78		
Макс. температура прямой воды	°С	+60									
Диапазон температур обратной воды	°С	+9 ~ +59		+11 ~ +59		+10 ~ +59		+5 ~ +59			
Гарантированный диапазон наружных температур		-15 ~ +35°С — ГВС -15 ~ +21°С — отопление				-20 ~ +35°С — ГВС -20 ~ +21°С — отопление					
Охлаждение	Номинальный расход воды	л/мин	12,9	18,9	26,1	35,8	26,1	35,8	23,0~63,1	28,7~71,7	
	воздух35/ вода7	производительность	кВт	4,50	6,60	9,10	12,5	9,10	12,5	16,0	20,0
		энергоэффективность (EER)		2,38	2,55	2,75	2,32	2,75	2,32	2,35	2,25
		потребляемая мощность	кВт	1,90	2,59	3,31	5,38	3,31	5,38	6,809	8,889
		производительность	кВт	5,00	7,10	10,0	14,0	10,0	14,0	18,0	22,0
	воздух35/ вода18	энергоэффективность (EER)		3,96	4,01	4,35	4,08	4,35	4,08	4,28	4,10
		потребляемая мощность	кВт	1,26	1,77	2,30	3,43	2,30	3,43	4,206	5,366
	Уровень звукового давления	дБ(А)	46	48	50	51	49	50	58	60	
Мин. температура прямой воды	°С	+5									
Диапазон температур обратной воды	°С	+8 ~ +28									
Гарантированный диапазон наружных температур		-5 ~ +46°С (-15 ~ +46°С — с панелью защиты от ветра)									
Автоматический выключатель	А	16	25	32	40	16	16	32	32		
Максимальный рабочий ток	А	13	19	29,5	29,5	13	13	19	21		
Габариты (ВxШxГ)	мм	600 x 800 x 300 (+23)	943 x 950 x 330 (+30)	1350 x 950 x 330 (+30)				1338 x 1050 x 330 (+40)			
Вес	кг	42	75	118	118	118	118	136	136		
Заводская заправка хладагента R410A	кг	2,1	3,2	4,6	4,6	4,6	4,6	7,1	7,7		
Диаметр фреонпровода	жидкость	мм	6,35 (1/4)				9,58 (3/8)		9,58 (3/8)		
	газ	(дюйм)	12,7 (1/2)				15,88 (5/8)		25,4 (1) или 28,6 (1-1/8)		
Макс. длина магистрали хладагента	м	40			75			80			
Макс. перепад высот магистрали	м	10			30			30			
Внешний теплообменник «фреон-вода»	марка	ACH70-40 или ACH-70X-50H (G67,H34,H21)B							ACH70-70		
	кол-во	шт.	1							1	
Расход воды	л/мин	7,1 ~ 17,2	10,2 ~ 22,9	14,4 ~ 32,1	20,1 ~ 45,9	14,4 ~ 32,1	20,1 ~ 45,9	27,3 ~ 64,2	32,1 ~ 80,3		
Минимальный объем воды в контуре	л	40	60	80	120	160	200	160	200		
Завод (страна)		*1 MITSUBISHI ELECTRIC UK LTD. AIR CONDITIONER PLANT (Великобритания)									

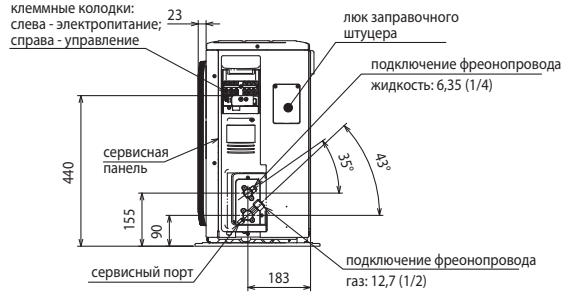
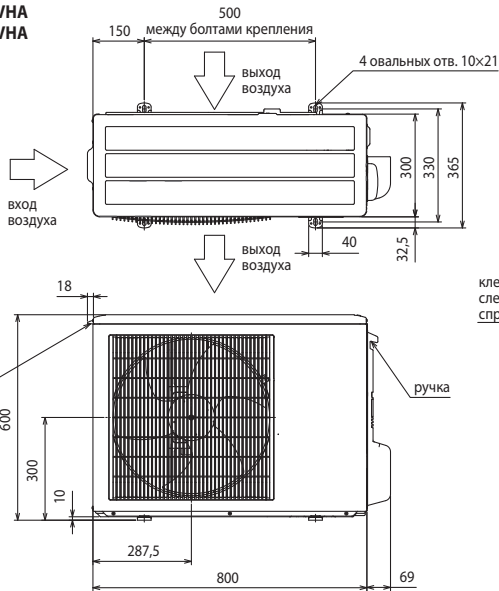
*1 MITSUBISHI ELECTRIC CORPORATION SHIZUOKA WORKS (Япония)


Примечания:

- Производительность системы зависит от длины фреонпроводов, а также от теплоизоляции трубопроводов и пластинчатого теплообменника.
- Допускается использовать пластинчатые теплообменники других производителей. В этом случае марка и параметры теплообменника определяются самостоятельно.
- К наружным блокам POWER Inverter PUHZ-ZRP200YKA и PUHZ-ZRP250YKA подключаются параллельно 2 пластинчатых теплообменника ACH70-40 или ACH-70X-50H (G67,H34,H21)B.

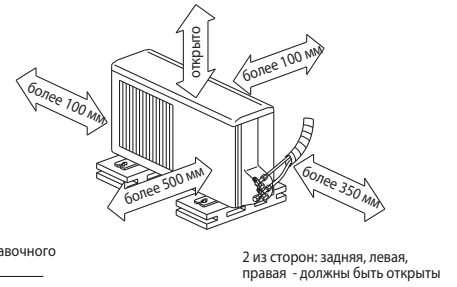
Размеры

PUHZ-SW40VHA
PUHZ-SW50VHA

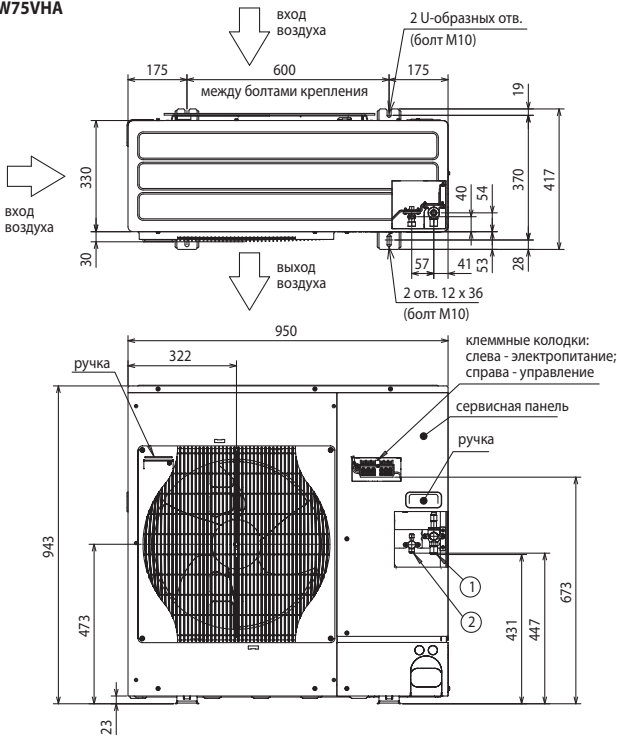


Пространство для установки

Ед. изм.: мм



PUHZ-SW75VHA



Пространство для установки

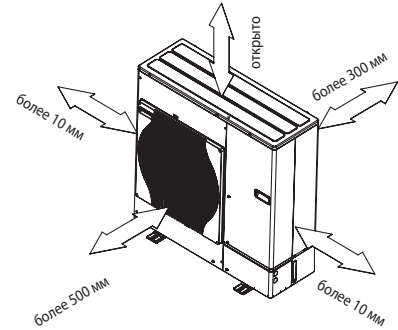
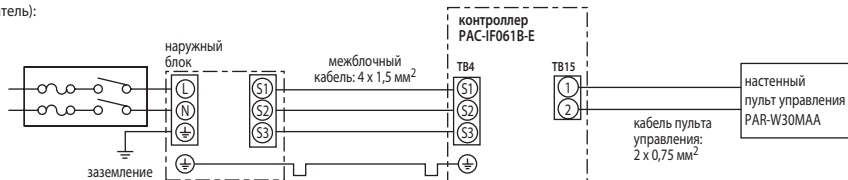


Схема соединений приборов

Кабель электропитания (автоматический выключатель):
 PUHZ-SW40, 50: 3 x 1,5 мм² (16 А)
 PUHZ-SW75: 3 x 2,5 мм² (25 А)
 PUHZ-SW100VHA: 3 x 4,0 мм² (32 А)
 PUHZ-SW120VHA: 3 x 6,0 мм² (40 А)
 PUHZ-SW100, 120VHA: 5 x 1,5 мм² (16 А)



Примечания:
 1. Провод заземления должен быть на 60 мм длиннее остальных проводников.
 2. Указаны минимальные значения сечения проводников.
 3. Пульт управления PAR-W30MAA поставляется в комплекте с контроллером PAC-IF061B-E.

Опции (аксессуары)

	Наименование	Описание
1	PAC-SG56AG-E	Панель защиты от ветра: охлаждение до -15°C PUHZ-SW40, 50
2	PAC-SH63AG-E	Панель защиты от ветра: охлаждение до -15°C PUHZ-SW75~120 (требуется 2 шт.)
3	PAC-SH95AG-E	Панель защиты от ветра: охлаждение до -15°C PUHZ-SW160, 200 (требуется 2 шт.)
4	PAC-SG61DS-E	Дренажный штуцер PUHZ-SW75~120
5	PAC-SH71DS-E	Дренажный штуцер PUHZ-SW40, 50
6	PAC-SG63DP-E	Дренажный поддон PUHZ-SW40, 50
7	PAC-SG64DP-E	Дренажный поддон PUHZ-SW75~140
8	PAC-SH97DP-E	Дренажный поддон PUHZ-SW160~200

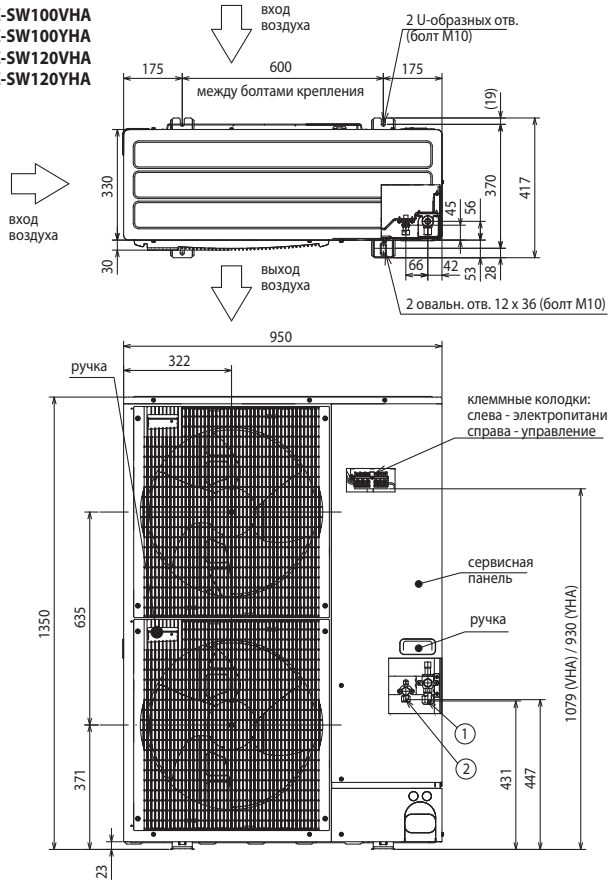
	Наименование	Описание
9	PAC-SE60RA-E	Разъем для подключения электрического нагревателя поддона наружного блока
10	PAC-SG81DR-E	Фильтр-осушитель: диаметр 1/4 (PUHZ-SW40, 50)
11	PAC-SG82DR-E	Фильтр-осушитель: диаметр 3/8 (PUHZ-SW75~140)
12	PAC-SG72RJ-E	Переходник 6,35 — 9,52 (PUHZ-SW40, 50)
13	PAC-SG73RJ-E	Переходник 9,52 — 12,7 (PUHZ-SW75~140)
14	PAC-SG75RJ-E	Переходник 15,88 — 19,05 (PUHZ-SW75~140)
15	PAC-SH30RJ-E	Переходник 9,52 — 6,35 (PUHZ-SW40, 50)
16	PAC-SH50RJ-E	Переходник 15,88 — 12,7 (PUHZ-SW40, 50)
17	PAC-IF032B-E	Контроллеры компрессорно-конденсаторных агрегатов для систем нагрева и охлаждения воды
18	PAC-IF061B-E	Контроллеры компрессорно-конденсаторных агрегатов для систем нагрева и охлаждения воды
19	PAC-SK52ST	Диагностический прибор

хладагент
R410A

inverter

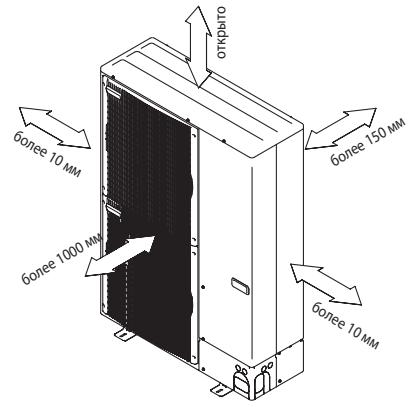
Размеры

PUHZ-SW100VHA
 PUHZ-SW100YHA
 PUHZ-SW120VHA
 PUHZ-SW120YHA



Пространство для установки

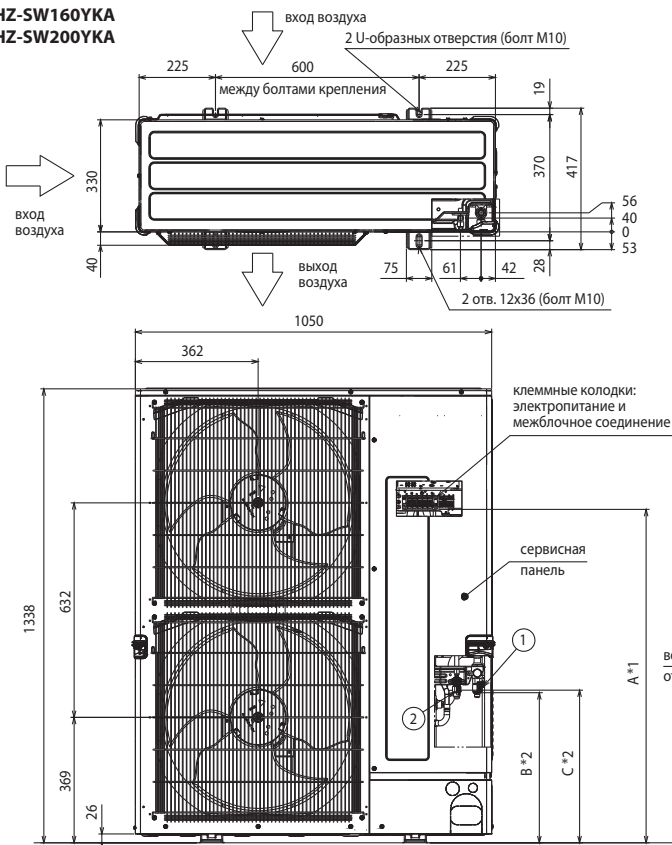
Ед. изм.: мм



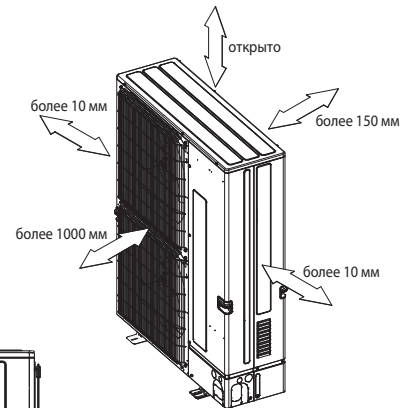
Сервисное пространство



PUHZ-SW160YKA
 PUHZ-SW200YKA



Пространство для установки



Сервисное пространство



• Регулирование количества хладагента (R410A)

Наружный прибор заправлен достаточным количеством хладагента при длине магистрали хладагента до 10 м. Если длина трубы превышает 10 м, то необходима дополнительная заправка хладагента (R410A).

Модель	Макс. длина магистрали	Макс. перепад высот	Дозаправка хладагента (R410A)					
			11~20 м	21~30 м	31~40 м	41~50 м	51~60 м	61~75 м
PUHZ-SW40, 50	40 м	10 м	0,2 кг	0,4 кг	0,6 кг	-	-	-
PUHZ-SW75	40 м	10 м	0,2 кг	0,4 кг	1,0 кг	-	-	-
PUHZ-SW100, 120	75 м	20 м	0,2 кг	0,4 кг	1,0 кг	1,6 кг	2,2 кг	2,8 кг
PUHZ-SW160, 200	80 м	30 м						

Полупромышленная серия

Mr.SLIM+

для отопления, охлаждения и ГВС

нагрев воды (8,0 кВт) и охлаждение воздуха (7,1 кВт)

Компания Mitsubishi Electric разработала сплит-систему кондиционирования, в которой в теплый период года теплота конденсации, обычно выбрасываемая в окружающую среду, используется для обеспечения охлаждаемого помещения горячей водой для санитарных нужд. В межсезонье и в холодный период года эта же сплит-система вместе с подачей в помещение нагретого воздуха продолжает нагревать воду в контуре ГВС и отопления.

Таким образом, данная система является примером бивалентной климатической системы с высоким показателем энергетической эффективности.

Экономия энергоресурсов

Утилизация тепла

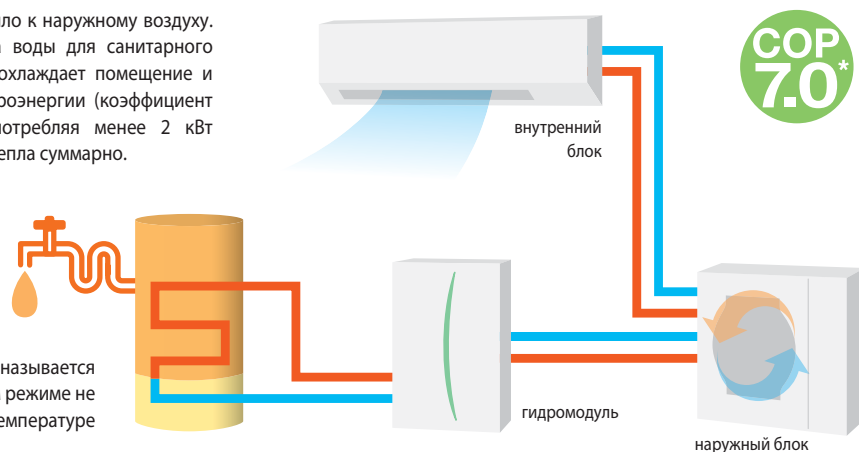
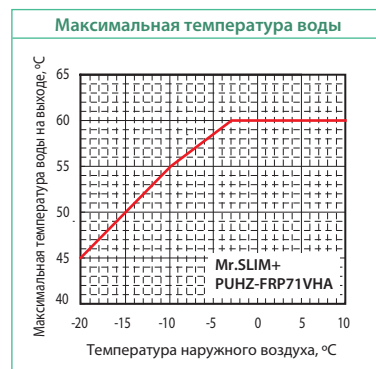
Охлаждая воздух в помещении, кондиционеры отводят избыточное тепло к наружному воздуху. Система «Mr. SLIM+» использует это избыточное тепло для нагрева воды для санитарного использования (для горячего водоснабжения — ГВС). Если система охлаждает помещение и одновременно нагревает воду, то коэффициент использования электроэнергии (коэффициент производительности COP) может достигать 7. Это значит, что, потребляя менее 2 кВт электрической мощности, система «производит» около 15 кВт холода и тепла суммарно.

Из-за технологических ограничений системы нагрева воды «воздух-вода» обычно не могут нагревать воду при высокой температуре наружного воздуха. Система «Mr. SLIM+» не имеет этого ограничения, так как в столь жаркие дни обязательно будет включено охлаждение воздуха в помещении. Роль теплообменника (испарителя), чувствительного к высокой температуре, в этом режиме будет выполнять не наружный, а внутренний блок, находящийся в сравнительно прохладном помещении. Такой режим называется режимом рекуперации теплоты. Теплообменник наружного блока в этом режиме не задействован, поэтому система «Mr. SLIM+» может нагревать воду при температуре наружного воздуха до +46°C.

* Параметры системы «воздух-воздух» измерены при следующих значениях температуры: в помещении — 27°C (сухой терм.)/19°C (влажный терм.), снаружи — 35°C (сухой терм.). Температура воды — 45°C.



PUAZ-FRP71VHA



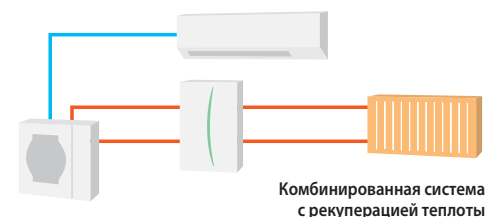
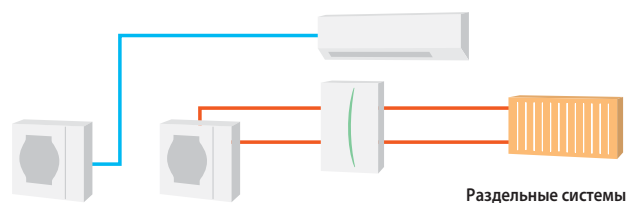
Компактная система охлаждения воздуха и ГВС

Охлаждение воздуха и горячее водоснабжение в одной системе

Система «Mr.SLIM+» выполняет 2 функции на базе одного наружного блока: охлаждение помещения и нагрев воды для санитарного использования. Это позволяет избежать установки 2-х наружных агрегатов, как того потребовали бы отдельные системы кондиционирования и горячего водоснабжения (ГВС).

Совместимые приборы

Наружный блок	ECODAN		Внутренние блоки
	Гидромодуль с накопительным баком ГВС	Гидромодуль без накопительного бака ГВС	
PUAZ-FRP71VHA	EHST20C-VM2B EHST20C-VM6B EHST20C-YM9B EHST20C-VM6EB EHST20C-YM9EB EHST20C-VM6SB EHST20C-VM6NB EHST20C-YM9NB	EHSC-VM2B EHSC-VM6B EHSC-YM9B EHSC-VM6EB EHSC-YM9EB	PLA-ZRP71BA (кассетный) PKA-RP71KAL (настенный) PCA-RP71KA (подвесной) PCA-RP71HA (подвесной кухонный) PEAD-RP71JAQ (канальный) PEAD-RP71JALQ (канальный) PSA-RP71KA (напольный)



Спецификация

Внутренние блоки				PLA-ZRP71BA	PKA-RP71KAL	PCA-RP71KA	PCA-RP71 HA	PSA-RP71KA	PEAD-RP71JAJQ	PEAD-RP71JALQ			
Наружные блоки				PUHZ-FRP71VHA	PUHZ-FRP71VHA	PUHZ-FRP71VHA	PUHZ-FRP71VHA	PUHZ-FRP71VHA	PUHZ-FRP71VHA	PUHZ-FRP71VHA			
Хладагент				R410A									
Электропитание наружного блока (автоматический выключатель)				1 фаза, 220 В, 50 Гц (25 А)									
Воздух-воздух (ATA)	Охлаждение	Производительность	номинальная	кВт	7,1	7,1	7,1	7,1	7,1	7,1	7,1		
			мин-макс	кВт	3,3-8,1	3,3-8,1	3,3-8,1	3,3-8,1	3,3-8,1	3,3-8,1	3,3-8,1		
		Номинальная потребляемая мощность			кВт	1,85	1,88	1,90	2,26	1,97	2,10	2,08	
		Коэффициент энергоэффективности EER				3,84	3,78	3,74	3,14	3,60	3,38	3,41	
		Расчетная нагрузка			кВт	7,1	7,1	7,1	7,1	7,1	7,1	7,1	
		Годовое электропотребление ¹			кВт·ч/год	382	393	387	462	408	459	441	
	Сезонная энергоэффективность SEER ³				6,5	6,3	6,4	5,4	6,1	5,4	5,6		
				класс энергоэффективности	A++	A++	A++	A	A++	A	A+		
	Нагрев (номинальный сезон отопления)	Производительность	номинальная	кВт	8,0	8,0	8,0	8,0	8,0	8,0	8,0		
			мин-макс	кВт	3,5-10,2	3,5-10,2	3,5-10,2	3,5-10,2	3,5-10,2	3,5-10,2	3,5-10,2		
Номинальная потребляемая мощность			кВт	2,05	2,26	2,26	2,42	2,28	2,09	2,09			
Коэффициент энергоэффективности COP				3,90	3,54	3,54	3,14	3,33	3,83	3,83			
Расчетная нагрузка			кВт	4,7	4,7	4,7	4,7	4,7	4,9	4,9			
Заявленная мощность		в расчетной точке	кВт	4,7(-10°C)	4,7(-10°C)	4,7(-10°C)	4,7(-10°C)	4,7(-10°C)	4,7(-10°C)	4,9(-10°C)	4,9(-10°C)		
		в точке бивалентности	кВт	4,7(-10°C)	4,7(-10°C)	4,7(-10°C)	4,7(-10°C)	4,7(-10°C)	4,9(-10°C)	4,9(-10°C)			
предельное значение			кВт	3,5(-20°C)	3,5(-20°C)	3,5(-20°C)	3,5(-20°C)	3,5(-20°C)	3,7(-20°C)	3,7(-20°C)			
Резервный нагреватель			кВт	0	0	0	0	0	0	0			
Годовое электропотребление ¹			кВт·ч/год	1,51	1,569	1,555	1,787	1,709	1,799	1,799			
Сезонная энергоэффективность SCOP ³				4,4	4,2	4,2	3,7	3,9	3,8	3,8			
			класс энергоэффективности	A+	A+	A+	A	A	A	A			
Воздух-вода (ATW)	Номинальный расход воды (нагрев)			л/мин	22,90								
	Нагрев ⁴	воздух 7°C/вода 35°C	Производительность	кВт	8,00								
			Потребляемая мощность	кВт	1,96								
		Энергоэффективность COP				4,08							
		воздух 2°C/вода 35°C	Производительность	кВт	7,50								
	Потребляемая мощность		кВт	2,65									
	Энергоэффективность COP				2,83								
	Утилизация тепла (охлаждение воздуха + нагрев воды) ⁵	вода 45°C	Производительность (охлаждение воздуха + нагрев воды)	кВт	7,1 + 8,0	7,1 + 8,0	7,1 + 8,0	7,1 + 8,0	7,1 + 8,0	7,1 + 8,0	7,1 + 8,0		
			Потребляемая мощность	кВт	1,90	1,93	1,95	2,31	2,02	2,15	2,13		
			Энергоэффективность COP		7,95	7,82	7,74	6,54	7,48	7,02	7,09		
вода 55°C		Производительность (охлаждение воздуха + нагрев воды)	кВт	7,1 + 9,0	7,1 + 9,0	7,1 + 9,0	6,4 + 9,0	7,1 + 9,0	7,1 + 9,0	7,1 + 9,0			
		Потребляемая мощность	кВт	2,97	3,00	3,02	3,25	3,09	3,22	3,20			
		Энергоэффективность COP		5,42	5,37	5,33	4,74	5,21	5,00	5,03			
Внутренний блок для нагрева воды				Гидромодули с накопительным баком ГВС и без накопительного бака ГВС (см. стр. 212)									
Наружный блок	Размеры (В x Ш x Г)			мм	943 x 950 x 330 (+30)								
	Вес			кг	73	73	73	73	73	73	73		
	Расход воздуха	охлаждение	м³/мин	55	55	55	55	55	55	55			
		нагрев	м³/мин	55	55	55	55	55	55	55			
	Уровень звукового давления	охлаждение	дБ(А)	47	47	47	47	47	47	47			
		утилизация тепла	дБ(А)	47	47	47	47	47	47	47			
		Нагрев воздуха	дБ(А)	48	48	48	48	48	48	48			
		Нагрев воды	дБ(А)	48	48	48	48	48	48	48			
	Уровень звуковой мощности	охлаждение	дБ(А)	67	67	67	67	67	67	67			
		утилизация тепла	дБ(А)	67	67	67	67	67	67	67			
		Нагрев воздуха	дБ(А)	68	68	68	68	68	68	68			
		Нагрев воды	дБ(А)	68	68	68	68	68	68	68			
	Максимальный рабочий ток			А	19,0	19,0	19,0	19,0	19,0	19,0	19,0		
	Автоматический выключатель			А	25	25	25	25	25	25	25		
Завод (страна)				MITSUBISHI ELECTRIC CORPORATION SHIZUOKA WORKS (Япония)									
Фреоновые	диаметр	жидкость/газ	мм	9,52/15,88	9,52/15,88	9,52/15,88	9,52/15,88	9,52/15,88	9,52/15,88	9,52/15,88			
	макс. длина	внутренний-наружный	м	30 (для систем «воздух-воздух») + 30 (для систем «нагрев воды»)									
	макс. перепад высот	внутренний-наружный	м	20	20	20	20	20	20	20			
Гарантированный диапазон температур наружного воздуха	охлаждение ²			°C	-15~+46	-15~+46	-15~+46	-15~+46	-15~+46	-15~+46	-15~+46		
	нагрев			°C	-20~+21	-20~+21	-20~+21	-20~+21	-20~+21	-20~+21	-20~+21		
	нагрев воды			°C	-20~+35	-20~+35	-20~+35	-20~+35	-20~+35	-20~+35	-20~+35		
	утилизация тепла			°C	+15~+46	+15~+46	+15~+46	+15~+46	+15~+46	+15~+46	+15~+46		

¹ Электропотребление измерено в стандартных условиях. Реальное электропотребление будет зависеть от способа эксплуатации системы, а также от конкретных климатических условий.

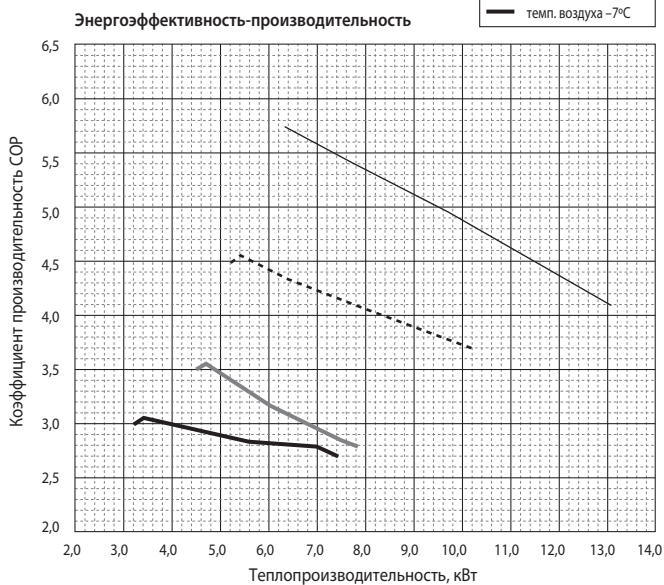
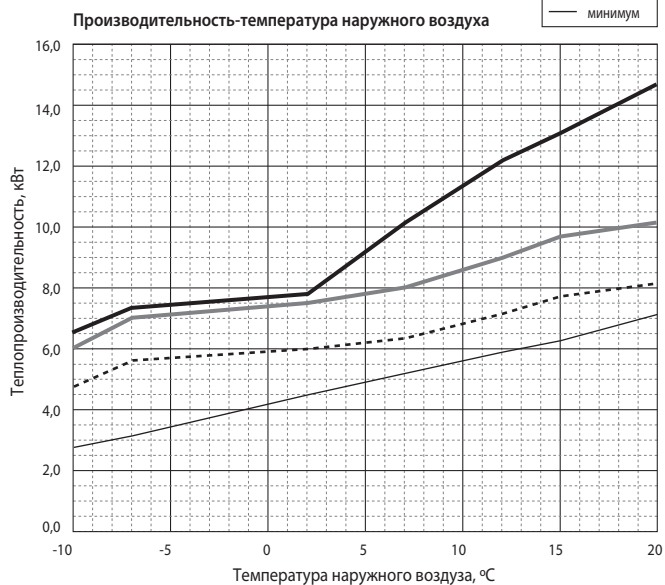
² При температуре наружного воздуха ниже -5°C следует установить панель защиты от ветра PAC-SH63AG-E.

³ Значения сезонных коэффициентов SEER/SCOP измерены на основании европейской директивы EN14825.

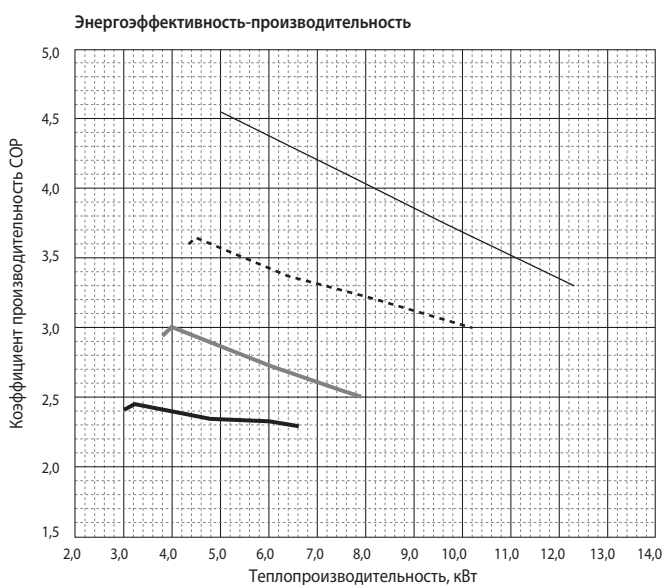
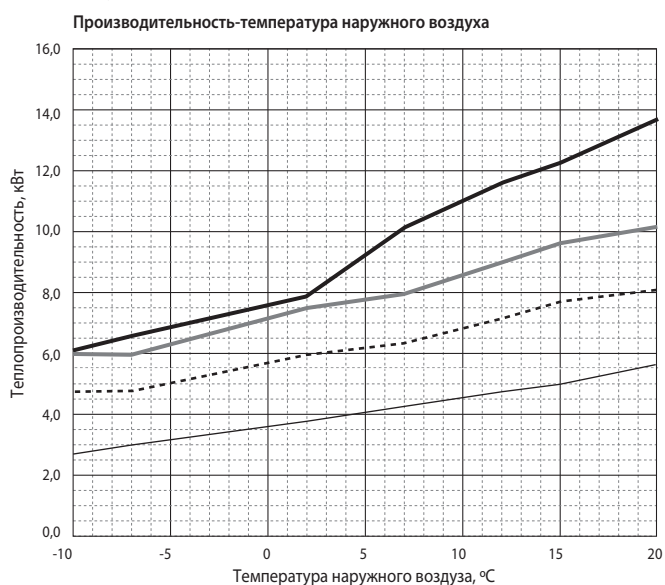
⁴ Параметры системы «воздух-вода» измерены на основании европейской директивы EN14511 (потребляемая мощность циркуляционного насоса не учитывается).

⁵ Параметры системы «воздух-воздух» измерены при следующих значениях температуры: в помещении — 27°C (сухой терм.)/19°C (влажный терм.), снаружи — 35°C (сухой терм.).

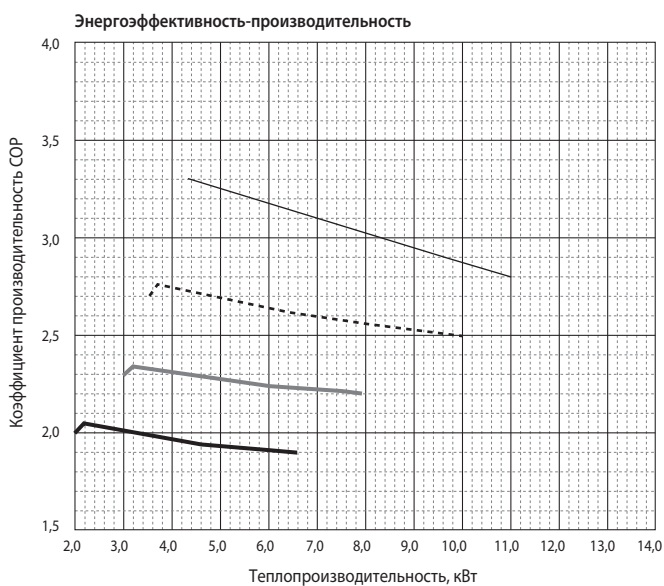
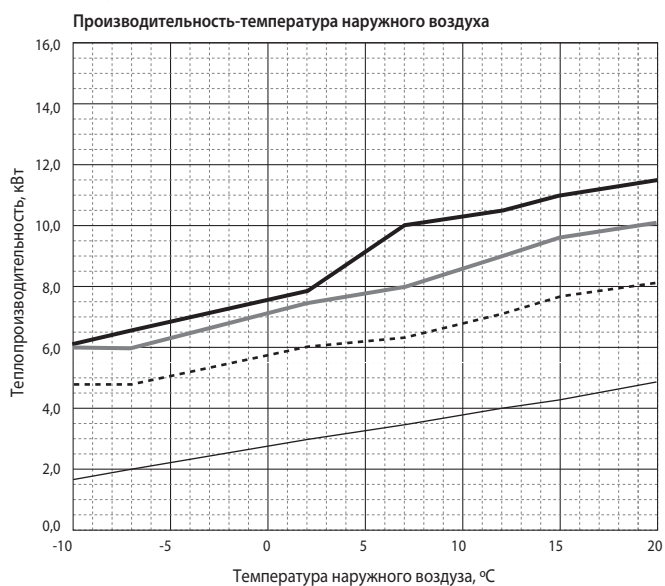
■ Температура воды на выходе +35°C



■ Температура воды на выходе +45°C

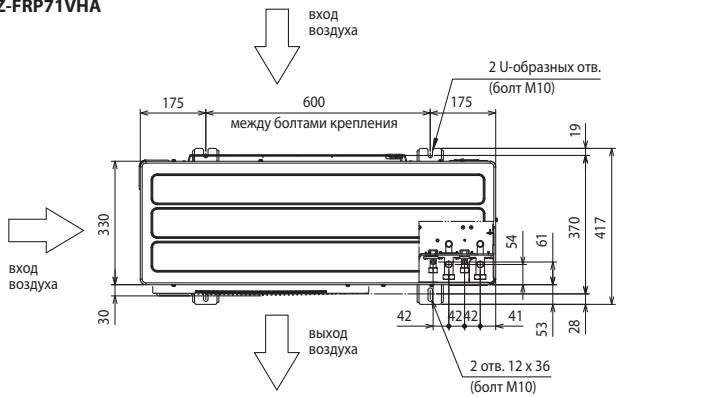


■ Температура воды на выходе +55°C

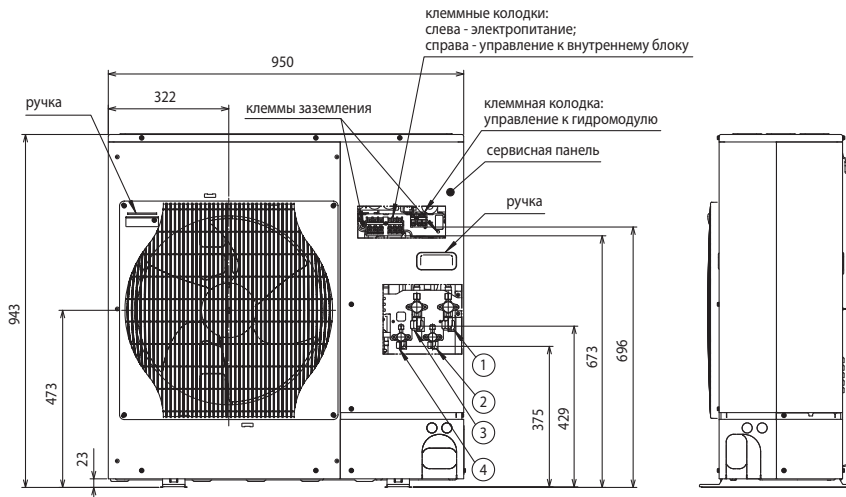
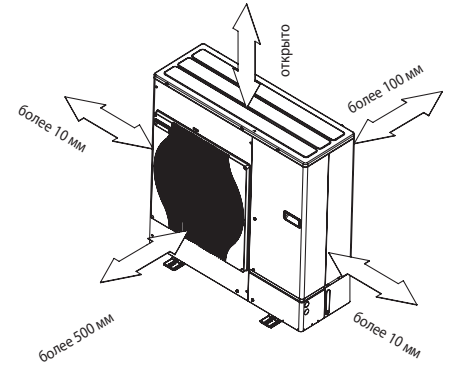


НАРУЖНЫЙ БЛОК

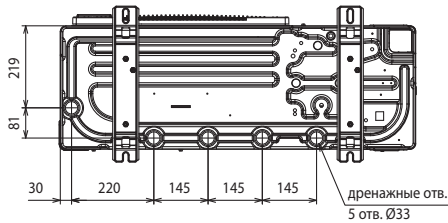
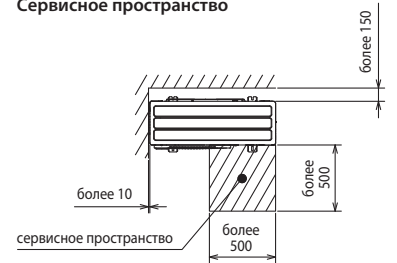
PUHZ-FRP71VHA



Пространство для установки



Сервисное пространство



Подключение фреоноводов:

- 1 — к внутреннему блоку: газ, Ø15,88;
- 2 — к внутреннему блоку: жидкость, Ø9,52;
- 3 — к гидромодулю: газ, Ø15,88;
- 4 — к гидромодулю: жидкость, Ø9,52.



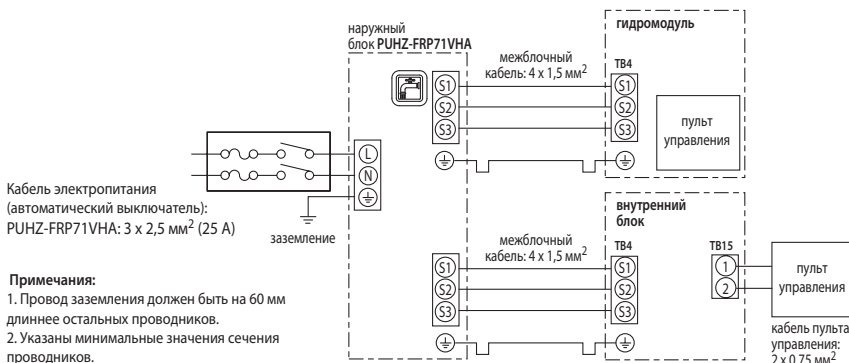
Этим знаком обозначены запорные вентили, а также клеммная колодка, предназначенные для подключения гидромодуля.

• Регулирование количества хладагента (R410A)

Наружный прибор заправлен достаточным количеством хладагента при суммарной длине фреоновода до 30 м. Если суммарная длина превышает 30 м, то необходима дополнительная заправка хладагента (R410A).

Модель	Макс. суммарная длина магистрали	Макс. перепад высот	Дозаправка хладагента (R410A)		
			40 м	50 м	60 м
PUHZ-FRP71VHA	60 м (макс. 30 м + 30 м)	20 м	0,6 кг	1,2 кг	1,8 кг

Схема соединений приборов



Примечания:

1. Провод заземления должен быть на 60 мм длиннее остальных проводников.
2. Указаны минимальные значения сечения проводников.

Опции (аксессуары)

	Наименование	Описание
1	РАС-SH63AG-E	Панель защиты от ветра: охлаждение до -15°C

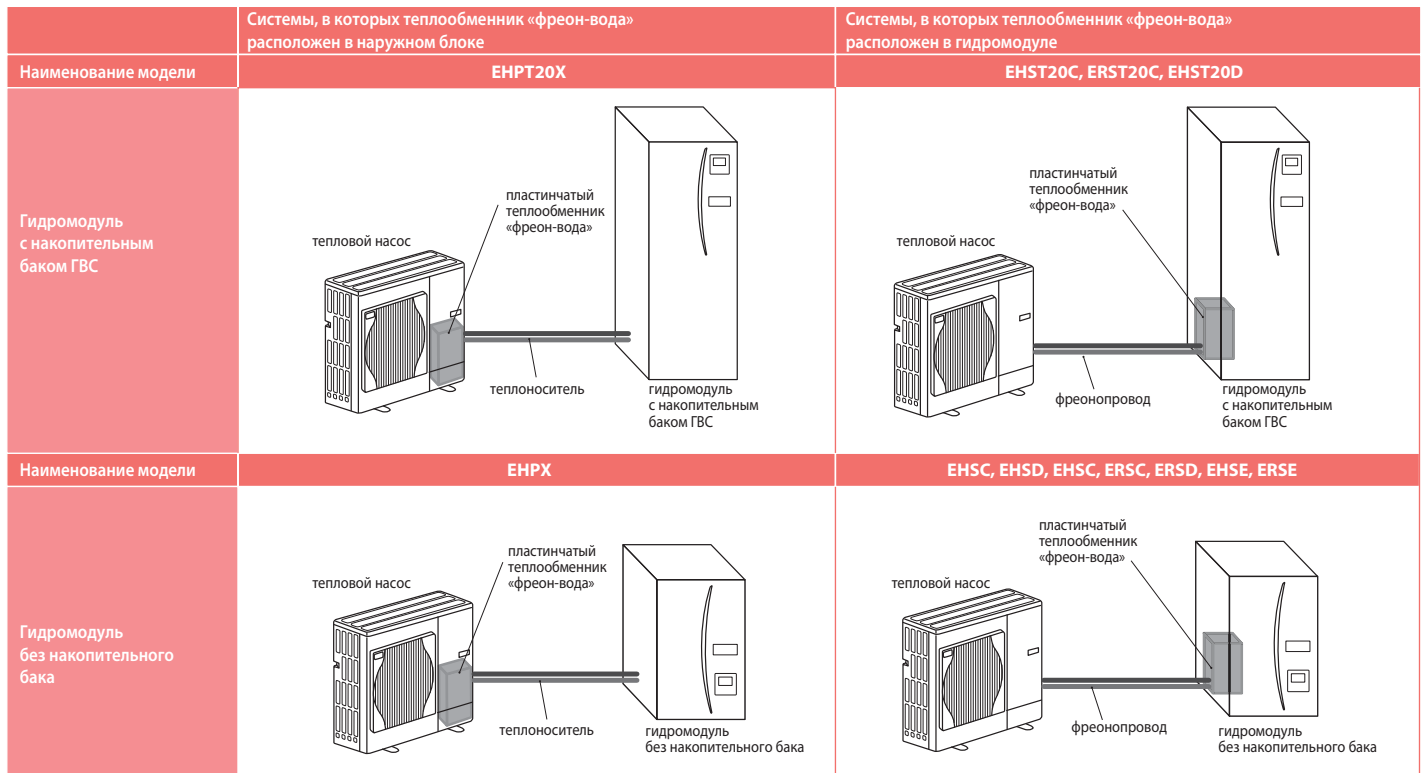


Компания Mitsubishi Electric производит несколько типов гидро модулей для создания систем отопления и горячего водоснабжения (ГВС). Агрегаты EHST и EHSC имеют встроенный теплообменник «фреон-вода» и предназначены для подключения к тепловым насосам POWER Inverter PUHZ-SW и ZUBADAN Inverter PUHZ-SHW. Агрегаты EHPT и EHPX не имеют встроенного теплообменника «фреон-вода» и комбинируются с тепловыми насосами POWER Inverter PUHZ-W и ZUBADAN Inverter PUHZ-HW.

Гидро модули ERSC/ERSD/ERSE и ERST20C/ERST20D могут работать как в режиме нагрева, так и в режиме охлаждения воды.

Гидро модули содержат следующие компоненты:

- накопительный бак емкостью 200 л (модели EHPT, EHST, ERST);
- циркуляционный насос первичного контура;
- 3-х ходовой клапан (модели EHPT и EHST);
- проточный электрический нагреватель мощностью от 2 до 9 кВт;
- погружной электрический нагреватель мощностью 3 кВт (модель EHST20D-MHC);
- специализированный управляющий контроллер PAC-IF061/62B-E с пультом.



Модификации гидро модулей

	Гидро модуль с баком ГВС		Гидро модуль без бака ГВС	
	Нет теплообменника «фреон-вода»	Встроен теплообменник «фреон-вода»	Нет теплообменника «фреон-вода»	Встроен теплообменник «фреон-вода»
Стандарт	EHPT20X-VM2C EHPT20X-VM6C EHPT20X-VM9C	EHST20D-VM2C EHST20C-VM2C EHST20C-VM6C EHST20C-VM9C EHST20D-VM9C	EHPX-VM2C EHPX-VM6C EHPX-VM9C	EHSD-VM2C EHSC-VM2C EHSC-VM6C EHSC-VM9C EHSD-VM9C EHSD-MEC
С погружным нагревателем		EHST20D-MHC		
Без расширительного бака		EHST20D-MEC EHST20C-MEC EHST20C-VM2EC EHST20C-VM6EC EHST20C-VM9EC EHST20D-VM2EC		EHSD-MEC EHSC-MEC EHSC-VM2EC EHSC-VM6EC EHSC-VM9EC EHSE-MEC EHSE-VM9EC
С режимом охлаждения воды		ERST20D-VM2C ERST20D-MEC ERST20C-VM2C ERST20C-MEC		ERSD-VM2C ERSC-MEC ERSC-VM2C ERSE-MEC ERSE-VM9EC

Опции (аксессуары)

	Наименование	Описание
1	PAR-WT50R-E	Беспроводный пульт управления
2	PAR-WR51R-E	Приемник сигналов. Подключается к гидро модулю кабелем длиной 2 м.
3	PAC-IH03V-E	Погружной нагреватель бака ГВС. Потребляемая мощность 3 кВт (1 фаза).
4	PAC-SE41TS-E	Выводной датчик температуры (термистор в корпусе).
5	PAC-TH011TK-E	Термистор для накопительного бака TH5W
6	PAC-TH011-E (2 термистора: вход/выход теплоносителя)	Термисторы для раздельного регулирования температуры в зонах 1 (THW6 и THW7) и 2 (THW8 и THW9). Для 2-х зон требуется 2 комплекта PAC-TH011-E. Длина кабеля 5 м.
7	PAC-TH011HT-E (2 термистора: вход/выход теплоносителя)	Термисторы для управления резервным источником тепла (THWB1 и THWB2). Длина кабеля 5 м.
8	PAC-DP01-E	Подставка с дренажным поддоном для отвода конденсата. Размеры 595×665(+5)×270.
9	PAC-WF010-E	Конвертер для управления через Интернет

Гидро модули с накопительным баком ГВС

		Гидро модули с накопительным баком ГВС															
		Только нагрев											Нагрев и охлаждение				
		EHST20D-VM2C	EHST20C-VM2C	EHST20C-VM6C	EHST20C-VM9C	EHST20D-MHC	EHST20C-VM2EC	EHST20C-VM6EC	EHST20C-VM9EC	EHST20C-MEC	EHST20D-MEC	EHPT20X-VM2C	EHPT20X-VM6C	EHPT20X-VM9C	ERST20D-VM2C	ERST20C-VM2C	ERST20D-MEC
Теплообменник «фреон-вода»	встроен в гидромодуль	SUHZ-SW45VA(H)R1	●					●						●		●	
	PUHZ-SW40VHA	●				●								●		●	
	PUHZ-SW50VHA	●				●								●		●	
	PUHZ-SW75VHA		●	●	●		●	●	●	●					●		●
	PUHZ-SW100VHA		●	●	●		●	●	●	●					●		●
	PUHZ-SW100YHA		●	●	●		●	●	●	●					●		●
	PUHZ-SW120VHA		●	●	●		●	●	●	●					●		●
	PUHZ-SW120YHA		●	●	●		●	●	●	●					●		●
	PUHZ-SHW80VHA		●	●	●		●	●	●	●					●		●
	PUHZ-SHW112VHA		●	●	●		●	●	●	●					●		●
	PUHZ-SHW112YHA		●	●	●		●	●	●	●					●		●
	PUHZ-SHW140YHA		●	●	●		●	●	●	●					●		●
	PUHZ-FRP71VHA		●	●	●		●	●	●	●							
	встроен в наружный блок	PUHZ-W50VHA										●	●	●			
PUHZ-W85VHA2											●	●	●				
PUHZ-W112VHA											●	●	●				
PUHZ-HW112YHA2											●	●	●				
PUHZ-HW140VHA2											●	●	●				
PUHZ-HW140YHA2											●	●	●				
PUHZ-HW140YHA2											●	●	●				

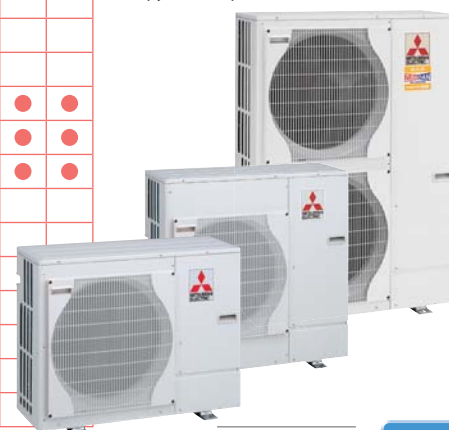


Гидро модули без накопительного бака ГВС

		Гидро модули без накопительного бака ГВС																	
		Только нагрев											Нагрев и охлаждение						
		EHSD-VM2C	EHSC-VM2C	EHSC-VM6C	EHSC-VM9C	EHSD-MEC	EHSC-MEC	EHSC-VM2EC	EHSC-VM6EC	EHSC-VM9EC	EHPX-VM2C	EHPX-VM9C	EHSE-VM9EC	EHSE-MEC	ERSD-VM2C	ERSC-VM2C	ERSC-MEC	ERSE-VM9EC	ERSE-MEC
Теплообменник «фреон-вода»	встроен в гидромодуль	SUHZ-SW45VA(H)R1	●				●								●				
	PUHZ-SW40VHA	●				●									●				
	PUHZ-SW50VHA	●				●									●				
	PUHZ-SW75VHA		●	●	●		●	●	●						●	●			
	PUHZ-SW100VHA		●	●	●		●	●	●						●	●			
	PUHZ-SW100YHA		●	●	●		●	●	●						●	●			
	PUHZ-SW120VHA		●	●	●		●	●	●						●	●			
	PUHZ-SW120YHA		●	●	●		●	●	●						●	●			
	PUHZ-SHW80VHA		●	●	●		●	●	●						●	●			
	PUHZ-SHW112VHA		●	●	●		●	●	●						●	●			
	PUHZ-SHW112YHA		●	●	●		●	●	●						●	●			
	PUHZ-SHW140YHA		●	●	●		●	●	●						●	●			
	PUHZ-SHW230YKA2											●	●					●	●
	PUHZ-SW160YKA											●	●					●	●
PUHZ-SW200YKA											●	●					●	●	
PUHZ-FRP71VHA		●	●	●		●	●	●											
встроен в наружный блок	PUHZ-W50VHA									●	●								
	PUHZ-W85VHA2									●	●								
	PUHZ-W112VHA									●	●								
	PUHZ-HW112YHA2									●	●								
	PUHZ-HW140VHA2									●	●								
	PUHZ-HW140YHA2									●	●								



Тепловые насосы (наружные агрегаты)



inverter

хладагент R410A

Гидро модули с накопительным баком ГВС

Наименование гидро модуля		EHST20C-VM2(E)C	EHST20C-VM6(E)C	EHST20C-VM9(E)C	EHST20C-МЕС	EHST20D-VM2C	EHST20D-МЕС	EHST20D-МНС			
Режим работы		Только нагрев воды									
Состав гидро модуля	Встроенный теплообменник «фреон-вода»	есть									
	Накопительный бак ГВС	есть									
	Проточный нагреватель	да (1 фаза)	да (1 фаза)	да (3 фазы)	нет	да (1 фаза)	нет	нет			
	Погружной нагреватель	нет	нет	нет	нет	нет	нет	да (1 фаза)			
Размеры (В x Ш x Г)	в упаковке	мм									
	без упаковки	мм									
Корпус	материал, кодировка цвета: RAL / Munsell										
Вес прибора без воды	кг	110 (104)	111 (105)	112 (106)	103	103	96	103			
Вес прибора с водой	кг	320 (314)	321 (315)	322 (316)	313	312	305	312			
Крепление прибора		напольная установка									
Электропитание прибора (автоматический выключатель)		1 фаза, 220 В, 50 Гц (10 А)									
Электрические нагреватели	Проточный	электропитание (50 Гц)	1 фаза, 220 В	1 фаза, 220 В	3 фазы, 380 В	–	1 фаза, 220 В	–	–		
		мощность	кВт	2	6 (2/4/6)	9 (3/6/9)	–	2	–	–	
		макс. рабочий ток	А	9	26	13	–	9	–	–	
		автоматический выключатель	А	16	32	16	–	16	–	–	
	Погружной	электропитание	–	–	–	–	–	–	1 фаза, 220 В, 50 Гц		
		мощность	кВт	–	–	–	–	–	3		
		макс. рабочий ток	А	–	–	–	–	–	13		
		автоматический выключатель	А	–	–	–	–	–	16		
		Циркуляционный насос контура отопления		Grundfos UPM2 15 70 - 130							
		Циркуляционный насос контура ГВС		Grundfos UPSO 15-60 130 CIL2							
Расход воды	макс. ¹	л/мин									
	мин. ²	л/мин									
Пластинчатые теплообменники	фреон – циркуляционная вода	MWA2									
	циркуляционная вода – санитарная вода	пластинчатый									
Накопительный бак ГВС	объем	л	200	200	200	200	200	200			
	материал										
Расширительный бак	объем	л	12 (-) ⁴	12 (-) ⁴	12 (-) ⁴	–	12	–	12		
	макс. давление	МПа	0,1 (-) ⁴	0,1 (-) ⁴	0,1 (-) ⁴	–	0,1	–	0,1		
Защитные устройства	в цепи циркуляционной воды	измерительный термистор	°С	1~80	1~80	1~80	1~80	1~80	1~80	1~80	
		предохранительный клапан	МПа	0,3	0,3	0,3	0,3	0,3	0,3	0,3	
		датчик протока	л/мин	5,0	5,0	5,0	5,0	5,0	5,0	5,0	
		защитный термостат проточного нагревателя с ручным сбросом	°С	90	90	90	–	90	–	–	
		термоотсечка	°С	121	121	121	–	121	–	–	
	в цепи санитарной воды	измерительный термистор	°С	40~70	40~70	40~70	40~70	40~70	40~70	40~70	
		термоотсечка и предохранительный клапан	МПа	1,0	1,0	1,0	1,0	1,0	1,0	1,0	
		Соединения									
		вода	цепь циркуляционной воды	мм	28	28	28	28	28	28	28
			цепь санитарной воды	мм	22	22	22	22	22	22	22
хладагент (R410A)	жидкость		мм	9,52	9,52	9,52	9,52	6,35	6,35	6,35	
	газ		мм	15,88	15,88	15,88	15,88	12,7	12,7	12,7	
Условия эксплуатации прибора	температура	°С	0~35								
	относительная влажность ³	%	не более 80%								
Целевые значения температуры	отопление	температура в помещении	°С	10~30	10~30	10~30	10~30	10~30	10~30	10~30	
		температура воды	°С	25~60	25~60	25~60	25~60	25~60	25~60	25~60	
	ГВС	температура	°С	40~60	40~60	40~60	40~60	40~60	40~60	40~60	
		обеззараживание бака	°С	макс. 70	макс. 70	макс. 70	–	макс. 70	–	макс. 70	
Уровень звукового давления	дБ(А)	28	28	28	28	28	28	28			
Температура наружного воздуха	режим нагрева воды	°С	см. раздел наружных блоков POWER Inverter PUHZ-SW, ZUBADAN Inverter PUHZ-SHW и Mr.SLIM+ PUHZ-FRP								
	режим охлаждения воды	°С	–	–	–	–	–	–	–		
Завод (страна)	MITSUBISHI ELECTRIC UK LTD. AIR CONDITIONER PLANT (Великобритания)										

Расшифровка наименований моделей гидро модулей с накопительным баком ГВС

E | H | S | T20 | D | - | V | M | 2 | (E) | (H) | C

«E» — Ecodan

- «H» — только нагрев воды
- «R» — нагрев и охлаждение воды
- «S» — встроен теплообменник «фреон-вода»
- «P» — нет теплообменника «фреон-вода»
- «T20» — бак ГВС 200 л

- «D» — типоразмер теплообменника «фреон-вода» соответствует наружным блокам 40~50
- «C» — типоразмер теплообменника «фреон-вода» соответствует наружным блокам 60~140
- «E» — типоразмер теплообменника «фреон-вода» соответствует наружным блокам 160~230
- «X» — нет теплообменника «фреон-вода»

- «V» — электропитание проточного нагревателя 1 фаза 220 В
- «Y» — электропитание проточного нагревателя 3 фазы 380 В

- «M» — Mitsubishi Electric
- «2/6/9» — мощность проточного нагревателя

- «E» — без расширительного бака

- «H» — встроен погружной нагреватель мощностью 3 кВт (1 фаза)
- «A/B/C» — серия

¹ Если расход воды превышает максимальное значение, то скорость воды будет выше 1,5 м/с, что приведет к ускоренной коррозии труб.
² Если расход воды меньше минимального значения, то будет срабатывать датчик протока.
³ Не допускается конденсация влаги на поверхностях прибора.
⁴ Модели EHST20D-МЕС, EHST20C-МЕС, EHST20C-VM2ЕС, EHST20C-VM6ЕС, EHST20C-VM9ЕС, EHST20D-VM2ЕС не имеют встроенного расширительного бака.



Гидро модули с накопительным баком ГВС

Наименование гидро модуля		EHPT20X-VM2C	EHPT20X-VM6C	EHPT20X-VM9C	ERST20C-VM2C	ERST20C-MEC	ERST20D-VM2C	ERST20D-MEC		
Режим работы		Только нагрев воды			Нагрев и охлаждение					
Состав гидро модуля	Встроенный теплообменник «фреон-вода»		нет			есть				
	Накопительный бак ГВС		есть							
	Проточный нагреватель		да (1 фаза)	да (1 фаза)	да (3 фазы)	да (1 фаза)	нет	да (1 фаза)	нет	
	Погружной нагреватель		нет							
Размеры (В x Ш x Г)	в упаковке	мм								
	без упаковки	мм	1600x595x680							
Корпус	материал									
	кодировка цвета: RAL / Munsell									
Вес прибора без воды	кг	98	99	100						
Вес прибора с водой	кг	307	308	309						
Крепление прибора		напольная установка								
Электропитание прибора (автоматический выключатель)		1 фаза, 220 В, 50 Гц (10 А)								
Электрические нагреватели	Проточный	электропитание (50 Гц)		1 фаза, 220 В	1 фаза, 220 В	3 фазы, 380 В	1 фаза, 220 В	–	1 фаза, 220 В	–
		мощность	кВт	2	6 (2/4/6)	9 (3/6/9)	2	–	2	–
		макс. рабочий ток	А	9	26	13		–		–
		автоматический выключатель	А	16	32	16		–		–
	Погружной	электропитание		–	–	–	–	–	–	–
		мощность	кВт	–	–	–	–	–	–	–
		макс. рабочий ток	А	–	–	–	–	–	–	–
		автоматический выключатель	А	–	–	–	–	–	–	–
Циркуляционный насос контура отопления/охлаждения		Grundfos UPM2 15 70 - 130								
Циркуляционный насос контура ГВС		Grundfos UPSO 15-60 130 CIL2								
Расход воды	макс. ¹	л/мин								
	мин. ²	л/мин								
Теплообменники	фреон – циркуляционная вода		–	–	–					
	циркуляционная вода – санитарная вода		пластинчатый	пластинчатый	пластинчатый					
Накопительный бак ГВС	объем	л	200	200	200	200	200	200		
	материал									
Расширительный бак	объем	л	12	12	12					
	макс. давление	МПа	0,1	0,1	0,1	–	–	–		
Защитные устройства	в цепи циркуляционной воды	измерительный термистор		°C	1~80	1~80	1~80			
		предохранительный клапан		МПа	0,3	0,3	0,3			
		датчик протока		л/мин	5,0	5,0	5,0			
		защитный термостат проточного нагревателя с ручным сбросом		°C	90	90	90	–	–	
		термоотсечка		°C	121	121	121	–	–	
	в цепи санитарной воды	измерительный термистор		°C	40~70	40~70	40~70			
		термоотсечка и предохранительный клапан		МПа	1,0	1,0	1,0			
Соединения	вода	цепь циркуляционной воды	мм	28	28	28				
		цепь санитарной воды	мм	22	22	22				
	хладагент (R410A)	жидкость	мм	–	–	–				
		газ	мм	–	–	–				
Условия эксплуатации прибора	температура	°C	0~35							
	относительная влажность ³	%	не более 80%							
Целевые значения температуры	отопление	температура в помещении	°C	10~30	10~30	10~30				
		температура воды	°C	25~60	25~60	25~60				
	ГВС	температура	°C	40~60	40~60	40~60				
		обеззараживание бака	°C	макс. 70	макс. 70	макс. 70				
Уровень звукового давления		дБ(А)	28	28	28					
Температура наружного воздуха	режим нагрева воды	°C	см. раздел наружных блоков POWER Inverter PUHZ-W и ZUBADAN Inverter PUHZ-HW			см. раздел наружных блоков POWER Inverter PUHZ-SW и ZUBADAN Inverter PUHZ-SHW				
	режим охлаждения воды	°C	–	–	–					
Завод (страна)		MITSUBISHI ELECTRIC UK LTD. AIR CONDITIONER PLANT (Великобритания)								

¹ Если расход воды превышает максимальное значение, то скорость воды будет выше 1,5 м/с, что приведет к ускоренной коррозии труб.

² Если расход воды меньше минимального значения, то будет срабатывать датчик протока.

³ Не допускается конденсация влаги на поверхностях прибора.

⁴ Модели ERST20D-MEC, ERST20C-MEC не имеют встроенного расширительного бака.

Гидромодули без накопительного бака ГВС

Наименование гидромодуля			EHSD-MEC	EHSD-VM2C	EHSC-MEC	EHSC-VM2(E)C	EHSC-VM6(E)C	EHSC-VM9(E)C	ERSD-VM2C	ERSC-MEC	
Режим работы			Только нагрев						Нагрев и охлаждение		
Состав гидромодуля	Встроенный теплообменник «фреон-вода»		есть								
	Накопительный бак ГВС		нет								
	Проточный нагреватель		нет	да (1 фаза)	нет	да (1 фаза)	да (1 фаза)	да (3 фазы)	да (1 фаза)	нет	
Погружной нагреватель			нет								
Размеры (В x Ш x Г)	в упаковке	мм									
	без упаковки	мм	800x530x360								
Корпус	материал										
	кодировка цвета: RAL / Munsell										
Вес прибора без воды		кг	38	44	42	48 (43)	49 (44)	49 (44)	45	43	
Вес прибора с водой		кг	44	50	49	55 (50)	56 (51)	56 (51)	51	50	
Крепление прибора			настенное крепление								
Электропитание прибора (автоматический выключатель)			1 фаза, 220 В, 50 Гц								
Электрические нагреватели	Проточный	электропитание (50 Гц)	-	1 фаза, 220 В,	-	1 фаза, 220 В	1 фаза, 220 В	3 фазы, 380 В	1 фаза, 220 В	-	
		мощность	кВт	-	2	-	2	6 (2/4/6)	9 (3/6/9)	2	-
		макс. рабочий ток	А	-	9	-	9	26	13	9	-
		автоматический выключатель	А	-	16	-	16	32	16	16	-
	Погружной			нет							
Циркуляционный насос контура отопления/охлаждения			Grundfos UPM2 15 70 - 130								
Расход воды	макс. ¹	л/мин									
	мин. ²	л/мин									
Пластинчатые теплообменники	фреон – циркуляционная вода		MWA1	MWA1	MWA2	MWA2	MWA2	MWA2	MWA1	MWA2	
	циркуляционная вода – санитарная вода		-	-	-	-	-	-	-	-	
Накопительный бак ГВС			нет								
Расширительный бак	объем	л	-	10	-	10 (-) ⁴	10 (-) ⁴	10 (-) ⁴	10	-	
	макс. давление	МПа	-	0,1	-	0,1 (-) ⁴	0,1 (-) ⁴	0,1 (-) ⁴	0,1	-	
Защитные устройства	в цепи циркуляционной воды	измерительный термистор	°C	1~80	1~80	1~80	1~80	1~80	1~80	1~80	
		предохранительный клапан	МПа	0,3	0,3	0,3	0,3	0,3	0,3	0,3	
		датчик протока	л/мин	5,0	5,0	5,0	5,0	5,0	5,0	5,0	
		защитный термостат проточного нагревателя с ручным сбросом	°C	-	90	-	90	90	90	90	-
	термоотсечка	°C	-	121	-	121	121	121	121	-	
в цепи санитарной воды			нет								
Соединения	Вода	цепь циркуляционной воды	мм	28	28	28	28	28	28	резьба G1 (штуцер)	резьба G1 (штуцер)
		цепь санитарной воды	мм	-	-	-	-	-	-	-	-
	Хладагент (R410A)	жидкость	мм	6,35	6,35	9,52	9,52	9,52	9,52	6,35	9,52
газ		мм	12,7	12,7	15,88	15,88	15,88	15,88	12,7	15,88	
Условия эксплуатации прибора	температура		°C	0~35							
	относительная влажность ³		%	не более 80%							
Целевые значения температуры	Отопление	температура в помещении	°C	10~30	10~30	10~30	10~30	10~30	10~30	10~30	10~30
		температура воды	°C	25~60	25~60	25~60	25~60	25~60	25~60	25~60	25~60
	ГВС	°C	-	-	-	-	-	-	-	-	
	Обеззараживание бака	°C	-	-	-	-	-	-	-	-	
Охлаждение воды	°C	-	-	-	-	-	-	-	5~25	5~25	
Уровень звукового давления			дБ(А)	28	28	28	28	28	28	28	
Температура наружного воздуха	режим нагрева воды	°C	см. раздел наружных блоков POWER Inverter PUHZ-SW, ZUBADAN Inverter PUHZ-SHW и Mr.SLIM+ PUHZ-FRP								
	режим охлаждения воды	°C	-	-	-	-	-	-	+10~+46	+10~+46	
Завод (страна)			MITSUBISHI ELECTRIC UK LTD. AIR CONDITIONER PLANT (Великобритания)								

Расшифровка наименований моделей гидромодулей без накопительного бака ГВС

E | H | S | D | - | V | M | 2 | (E) | C

«E» — Ecodan

«H» — только нагрев воды
«R» — нагрев и охлаждение воды

«S» — встроен теплообменник «фреон-вода»
«P» — нет теплообменника «фреон-вода»

«D» — типоразмер теплообменника «фреон-вода» соответствует наружным блокам 40~50
«C» — типоразмер теплообменника «фреон-вода» соответствует наружным блокам 60~140
«X» — нет теплообменника «фреон-вода»

«V» — электропитание проточного нагревателя 1 фаза 220 В
«Y» — электропитание проточного нагревателя 3 фазы 380 В

«M» — Mitsubishi Electric

«2/6/9» — мощность проточного нагревателя
нет цифры — нет проточного нагревателя

«E» — без расширительного бака

«A/B/C» — серия

¹ Если расход воды превышает максимальное значение, то скорость воды будет выше 1,5 м/с, что приведет к ускоренной коррозии труб.

² Если расход воды меньше минимального значения, то будет срабатывать датчик протока.

³ Не допускается конденсация влаги на поверхностях прибора.

⁴ Модели EHSD-MEC, EHSC-MEC, EHSC-VM2EC, EHSC-VM6EC, EHSC-VM9EC, EHSE-MEC, EHSE-VM9EC не имеют встроенного расширительного бака.



Гидро модули без накопительного бака ГВС

Наименование гидро модуля			ЕНРХ-VM2C	ЕНРХ-VM6C	ЕНРХ-УМ9C	ЕHSE-УМ9EC	ЕHSE-MEC	ERSC-VM2C	ERSE-УМ9EC	ERSE-MEC		
Режим работы			Только нагрев				Нагрев и охлаждение					
Состав гидро модуля	Встроенный теплообменник «фреон-вода»		нет				есть					
	Накопительный бак ГВС		нет									
	Проточный нагреватель		да (1 фаза)	да (1 фаза)	да (3 фазы)	да (3 фазы)	нет	да (1 фаза)	да (3 фазы)	нет		
	Погружной нагреватель		нет									
Размеры (В x Ш x Г)	в упаковке	мм										
	без упаковки	мм	800x530x360			950x600x360		800x530x360	950x600x360			
Корпус	материал											
	кодировка цвета: RAL / Munsell											
Вес прибора без воды		кг	37		38			49				
Вес прибора с водой		кг	42		43			56				
Крепление прибора			настенное крепление									
Электропитание прибора (автоматический выключатель)			1 фаза, 220 В, 50 Гц									
Электрические нагреватели	Проточный	электропитание (50 Гц)		1 фаза, 220 В	1 фаза, 220 В	3 фазы, 380 В	3 фазы, 380 В	-	1 фаза, 220 В	3 фазы, 380 В,	-	
		мощность		кВт	2	6 (2/4/6)	9 (3/6/9)	9	-	2	9	-
		макс. рабочий ток		А	9	26	13	13	-	9	13	-
		автоматический выключатель		А	16	32	16	16	-	16	16	-
	Погружной		нет									
Циркуляционный насос контура отопления/охлаждения			Grundfos UPM2 15 70 - 130				Grundfos UPMXL					
Расход воды	макс. ¹		л/мин									
	мин. ²		л/мин									
Пластинчатые теплообменники	фреон – циркуляционная вода		-	-	-	-	-	MWA2	-	-		
	циркуляционная вода – санитарная вода		-	-	-	-	-	-	-	-		
Накопительный бак ГВС			нет									
Расширительный бак	объем		л	10	10	10	-	-	10	-	-	
	макс. давление		МПа	0,1	0,1	0,1	-	-	0,1	-	-	
Защитные устройства	в цепи циркуляционной воды	измерительный термистор		°C	1~80	1~80	1~80		1~80			
		предохранительный клапан		МПа	0,3	0,3	0,3		0,3			
		датчик протока		л/мин	5,0	5,0	5,0		5,0			
		защитный термостат проточного нагревателя с ручным сбросом		°C	90	90	90	-	90		-	
		термоотсечка		°C	121	121	121	-	121		-	
	в цепи санитарной воды		нет									
Соединения	Вода	цепь циркуляционной воды		мм	28	28	28	резьба G1-1/2 (штуцер)	резьба G1-1/2 (штуцер)	резьба G1 (штуцер)	резьба G1-1/2 (штуцер)	резьба G1-1/2 (штуцер)
		цепь санитарной воды		мм	-	-	-	-	-	-	-	-
	Хладагент (R410A)	жидкость		мм	-	-	-		9,52			
		газ		мм	-	-	-		15,88			
Условия эксплуатации прибора	температура		°C	0~35								
	относительная влажность ³		%	не более 80%								
Целевые значения температуры	Отопление	температура в помещении		°C	10~30	10~30	10~30			10~30		
		температура воды		°C	25~60	25~60	25~60			25~60		
	ГВС		°C		-	-	-	-	-	-	-	
	Обеззараживание бака		°C		-	-	-	-	-	-	-	
Охлаждение воды		°C		-	-	-	-	-	5~25	-		
Уровень звукового давления			дБ(А)	28	28	28			28			
Температура наружного воздуха		режим нагрева воды		°C	см. раздел наружных блоков POWER Inverter PUHZ-SW и ZUBADAN Inverter PUHZ-SHW				см. раздел наружных блоков POWER Inverter PUHZ-SW160YKA, PUHZ-SW200YKA и ZUBADAN Inverter PUHZ-SHW230YKA2			
		режим охлаждения воды		°C	-	-	-	-	-	+10~+46		
Завод (страна)			MITSUBISHI ELECTRIC UK LTD. AIR CONDITIONER PLANT (Великобритания)									

¹ Если расход воды превышает максимальное значение, то скорость воды будет выше 1,5 м/с, что приведет к ускоренной коррозии труб.

² Если расход воды меньше минимального значения, то будет срабатывать датчик протока.

³ Не допускается конденсация влаги на поверхностях прибора.

Контроллеры

РАС-IF061/62В-Е

для систем отопления и ГВС

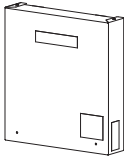
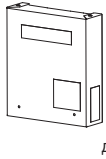

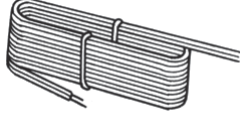

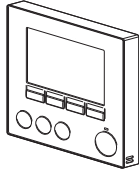

нагрев (охлаждение): 4,0–27,0 кВт

Контроллеры РАС-IF061В-Е, РАС-IF062В-Е и РАС-SIF051В-Е предназначены для управления тепловыми насосами «воздух-вода» полупромышленной серии Mr. Slim, а также исполнительными устройствами контура теплоносителя: циркуляционными насосами, 3-х ходовым отводным клапаном, трехступенчатым проточным электродкотлом, погружным нагревателем в баке ГВС, а также внешним резервным источником тепла.

Контроллеры РАС-IF061/62В-Е имеют функцию учета потребляемой электроэнергии. Данные за каждый месяц выводятся на пульт управления и группируются по потребителям: отопление, ГВС, охлаждение. Дополнительно предусмотрено дистанционное получение этой информации через облачный сервер «MELCloud».

новинка
2015

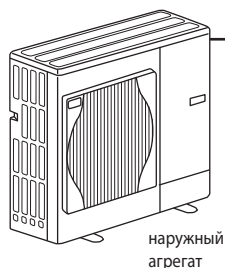
Комплектация

①	 <p>Главный контроллер в корпусе РАС-IF061В-Е (РАС-IF062В-Е) (размеры: 393 мм x 422 мм x 87 мм)</p>	 <p>Дополнительный контроллер для каскадных систем РАС-SIF051В-Е (размеры: 255 мм x 289 мм x 73 мм)</p>	
②	 <p>Термистор TH2 (только в составе РАС-IF061В-Е и РАС-SIF051В-Е) Длина кабеля 5 м.</p>	④	 <p>Кабель пульта управления (10 м)</p>
③	 <p>Термисторы THW1 и THW2 Длина кабеля 5 м.</p>	⑤	 <p>Пульт управления PAR-W30MAA (только в составе РАС-IF061/62В-Е)</p>
		⑥	 <p>Карта памяти (2 Гб) Примечание. Можно установить карту памяти объемом от 2 до 32 Гб.</p>

Совместимые тепловые насосы

Наружные агрегаты со встроенным теплообменником «фреон-вода»	PUHZ-W50, 85	РАС-IF062В-Е + РАС-SIF051В-Е (до 6 шт.)
	PUHZ-HW112, 140	
Наружные агрегаты с выносным теплообменником «фреон-вода»	PUHZ-ZRP200, 250	РАС-IF061В-Е + РАС-SIF051В-Е (до 6 шт.)
	SUHZ-SW45, PUHZ-SW50, 75, 100, 120, 160, 200	
	PUHZ-SHW80, 112, 140, 230	

1 Система управления

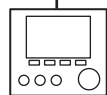


кабель 4x1,5 мм², длина кабеля до 45 м

РАС-IF061 (РАС-IF062)

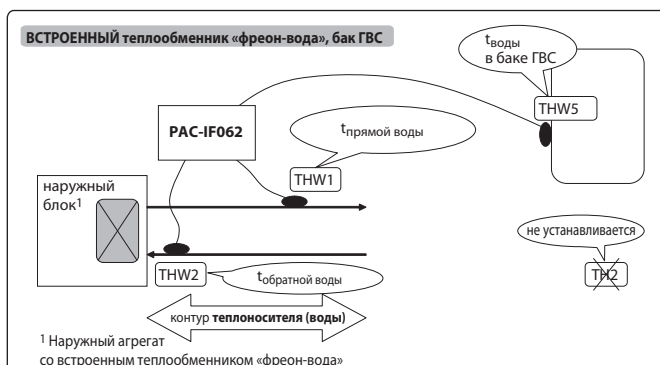
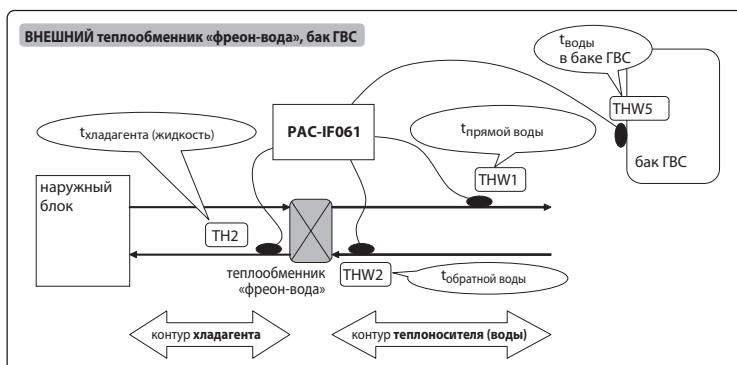
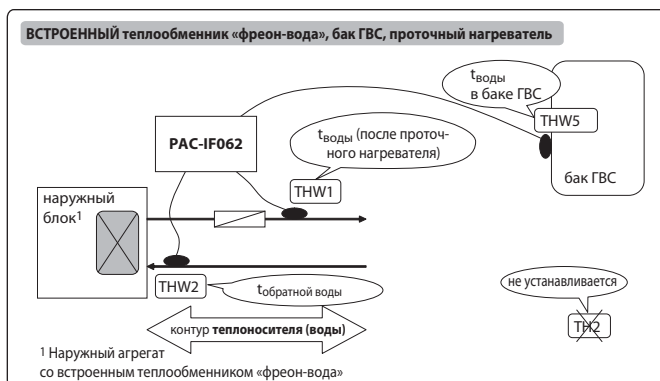
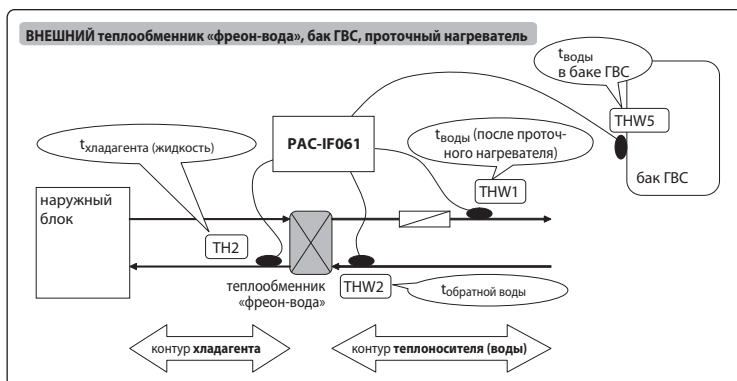
Электропитание контроллера поступает с наружного блока или может быть организована отдельная линия электропитания. Аналогично контроллеру РАС-IF012В-Е (см. стр. 98).

кабель 2x0,3 мм² и более, длина — до 500 м

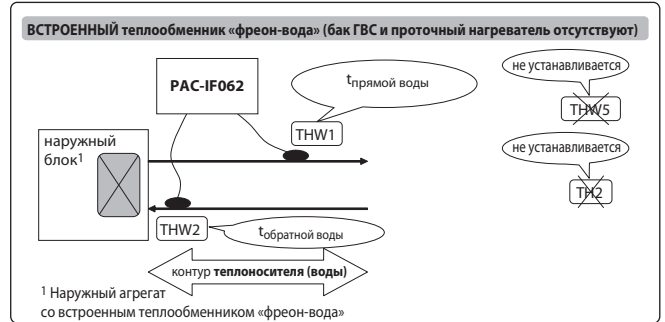
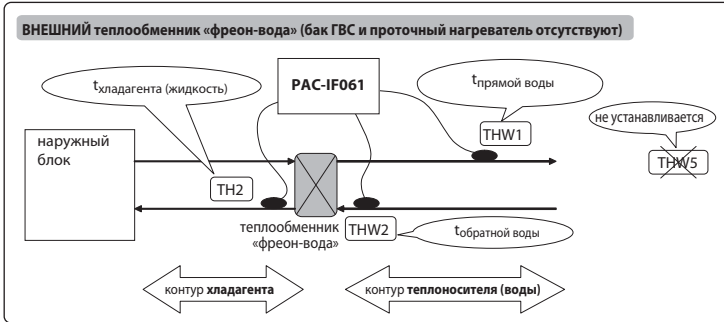
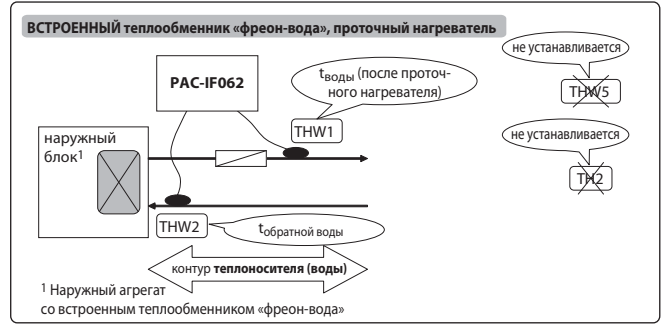
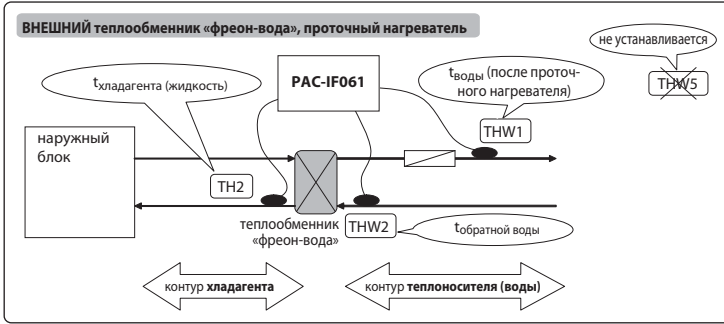


пульт управления PAR-W30MAA
Предусмотрена опциональная система беспроводного управления.

2 Тип системы: «отопление и ГВС»

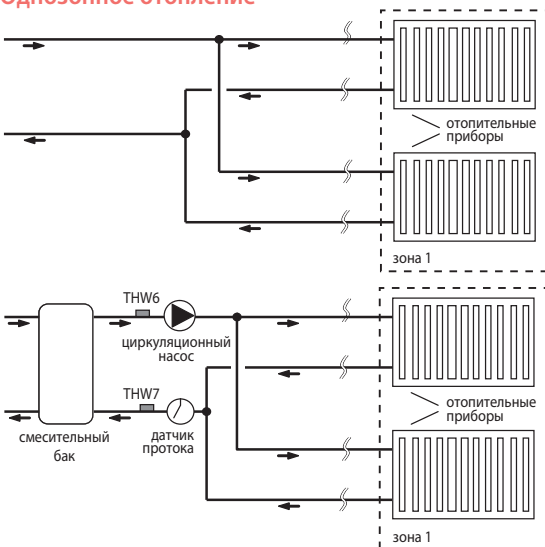


3 Тип системы: «только отопление»

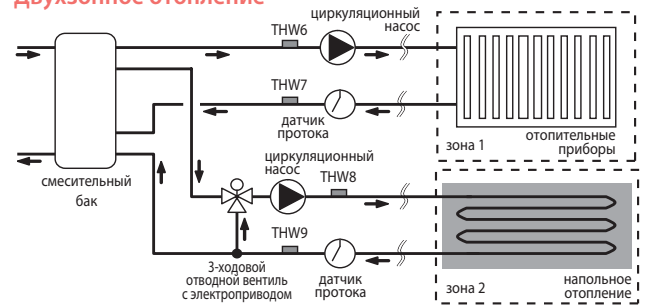


4 Зональное отопление

Однозонное отопление



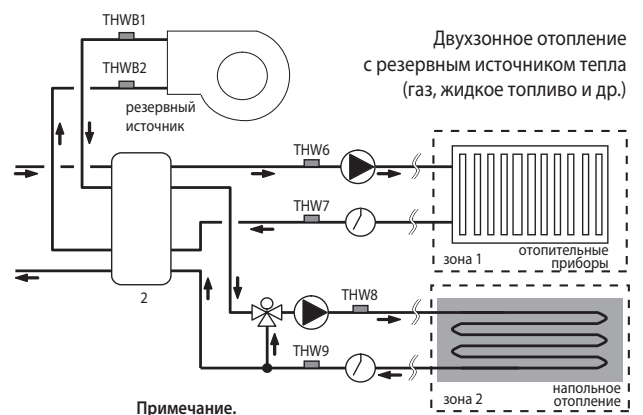
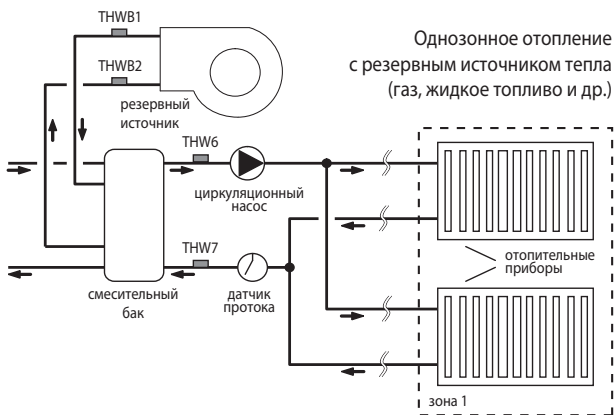
Двухзонное отопление



Эффективное взаимодействие с резервным источником тепла

Предусмотрено 4 алгоритма переключения на резервный источник тепла:

- 1) По температуре наружного воздуха.
- 2) Оптимальное по эксплуатационным расходам (предварительно вводится стоимость электроэнергии и альтернативных энергоносителей).
- 3) Оптимальное по эквивалентным выбросам CO₂ (предварительно вводится данные по эмиссии CO₂ для электроэнергии и альтернативных энергоносителей).
- 4) Переключение по внешнему сигналу, например, по сигналу ограничения пикового электропотребления.



Примечание.

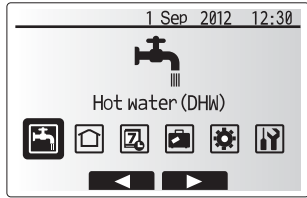
Режим охлаждения не может быть включен в режиме двухзонного управления. Допускается одновременное охлаждение зон 1 и 2.

Опции (аксессуары)

	Наименование	Описание
1	PAR-WT50R-E	Беспроводный пульт управления
2	PAR-WR51R-E	Приемник сигналов беспроводного пульта управления
3	PAC-SE41TS-E	Выносной датчик температуры
4	PAC-TH011TK-E	Термистор для накопительного бака TH5W (кабель 5 м)
5	PAC-TH011TKL-E	Термистор для накопительного бака TH5W (кабель 30 м)

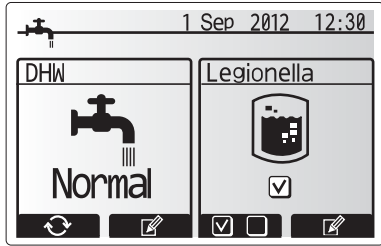
	Наименование	Описание
6	PAC-TH011-E	Термисторы для раздельного регулирования температуры в зонах 1 (THW6 и THW7) и 2 (THW8 и THW9). Для 2-х зон требуется 2 комплекта PAC-TH011-E.
7	PAC-TH011HT-E	Термисторы для управления резервным источником тепла (THWB1 и THWB2)

5 Описание режимов работы



	Горячая вода (ГВС)
	Нагрев или охлаждение воды
	Работа по таймеру

	Дежурный режим
	Настройки пользователя
	Настройка параметров системы



Горячая вода (ГВС)

Нагрев воды для санитарного использования. Нагрев воды в накопительном баке для санитарного использования происходит в 2 этапа: первый этап — нагрев воды тепловым насосом, второй этап — нагрев электрическими нагревателями (при необходимости).

Обеззараживание воды в баке ГВС

Температура воды периодически повышается в накопительном баке системы ГВС до 60~70°C для подавления роста бактерий.

При настройке системы задаются периодичность проведения режима обеззараживания (1~30 дней), максимальная продолжительность нагрева (1~5 ч), продолжительность стерилизации (1~120 мин.), а также удобное время запуска этого режима (0:00~23:00).

Примечание.

Режим «Обеззараживание воды в баке ГВС» может проводиться только в системе, оснащенной проточным нагревателем или погружным нагревателем в баке ГВС.

Нагрев и охлаждение воды

Нагрев воды для отопительных приборов: радиаторов или напольного отопления.

Охлаждение воды для вентиляторных доводчиков (фэнкойлов) или для секций охлаждения приточных установок и центральных кондиционеров.

Предусмотрен режим погодозависимого отопления, при котором температура теплоносителя уменьшается при увеличении наружной температуры. Параметры погодозависимого отопления задаются при настройке системы.

Дежурный режим

Дежурный режим предназначен для временного перевода системы в режим пониженного электропотребления.

Температура циркуляционной воды будет снижена до величины, заданной при предварительной настройке системы.

Работа по таймеру

Для режимов отопления (охлаждения) и нагрева горячей воды предусмотрена возможность программирования автоматической работы по таймеру.

Встроено 2 вида графиков автоматической работы: таймер текущего дня и недельный таймер.

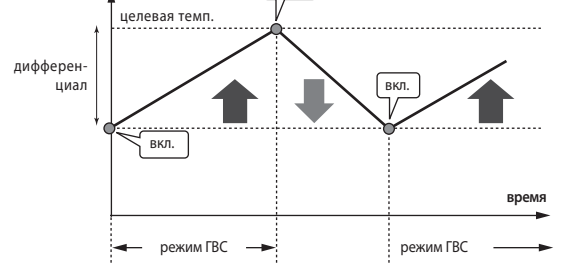
Целевая температура воды в баке, задаваемая пользователем, 40~60°C. Повторный нагрев включается при снижении температуры воды в баке на величину дифференциала (5~30°C).

В режиме «Горячая вода» подача теплоносителя в контур отопления/охлаждения прекращается. Однако предусмотрен защитный временной интервал — максимальное время работы в режиме «Горячая вода» (30~120 мин.).

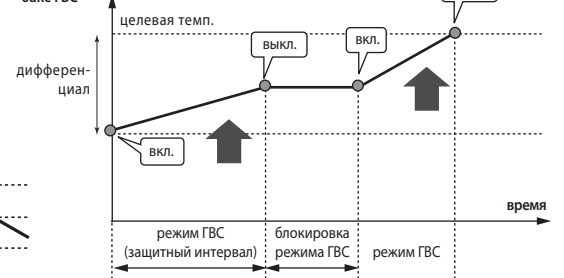
После завершения подготовки горячей воды, то есть достижения целевой температуры, повторный нагрев воды в баке может начаться не ранее, чем через 30~120 мин., если в указанный промежуток времени есть потребность в отоплении.

Подготовка горячей воды может производиться в экономичном и форсированном режимах. А при большом водоразборе пользователь может зафиксировать систему в режиме «Горячая вода», временно блокировав ее переключение в режим отопления.

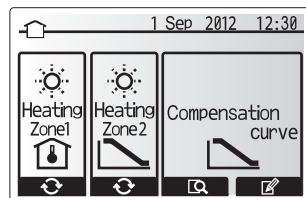
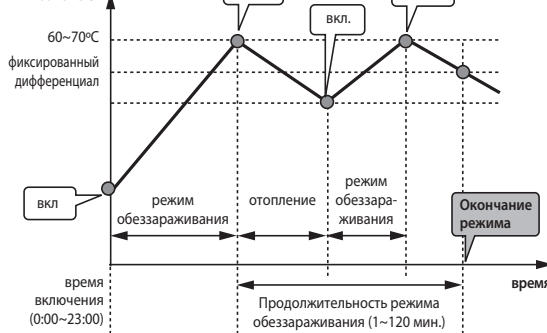
Темп. воды в накопительном баке ГВС



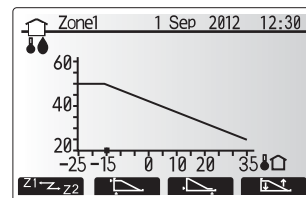
Темп. воды в накопительном баке ГВС



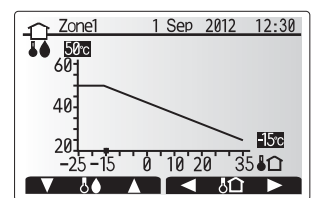
Темп. воды в накопительном баке ГВС



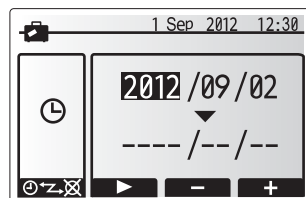
Зона 1 — управление по температуре в помещении.
Зона 2 — погодозависимое отопление.
Коррекция компенсационной кривой.



Компенсационная кривая



Коррекция компенсационной кривой



Активация дежурного режима

Сервисное меню

Сервисный режим предоставляет установщику системы доступ к ручному управлению исполнительными устройствами, к настройке рабочих параметров и особенностей управления циркуляционными насосами и электрическими нагревателями, вводу коррекции температурных датчиков. В сервисном режиме можно получить информацию о времени наработки системы, а также проверить архив неисправностей.

Кроме того, в этом режиме активируется и настраивается специальный алгоритм сушки бетонной стяжки, в которую встроено напольное отопление.



Выбор режима для автоматической работы по таймеру

Температура теплоносителя, °C



0 1 2 3 4 5 6 7 8 9 10 11 12 13 14 15 16 17 18

6 Карта памяти для настройки и сохранения рабочих параметров

Контроллеры PAC-IF061B-E, PAC-IF062B-E и PAC-SIF051B-E оснащены разъемом для установки карты памяти.

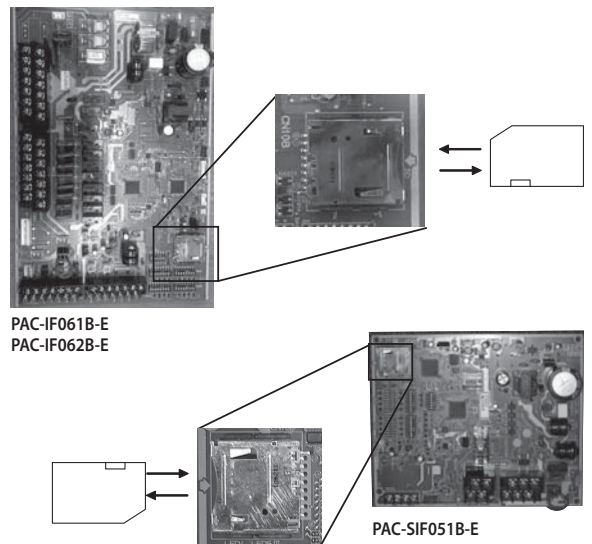
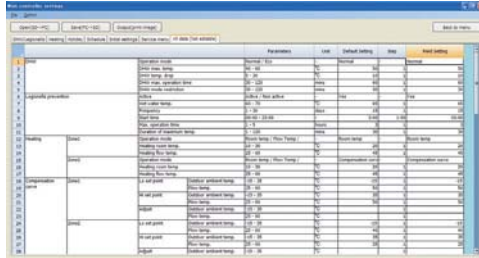
Карта предназначена для упрощения начальной настройки системы, а также для сохранения (логгирования) рабочих параметров системы.

Карта памяти объемом 2 Гб поставляется в комплекте с приборами. Этого объема достаточно для записи рабочих параметров системы в течение 30 дней. Максимальный объем карты памяти, которую допускается устанавливать в прибор — 32 Гб.

Примечание.

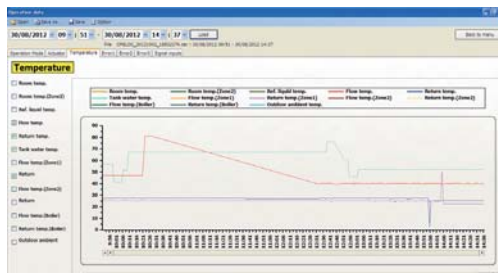
Пользователь системы отопления и ГВС не имеет доступа к карте памяти. Данная функция предназначена для установщиков оборудования.

На компьютере в специальной программе вводятся параметры рабочих режимов, а затем копируются на карту памяти. Карта устанавливается в контроллер, после чего в сервисном меню активируется функция копирования настроек в контроллер.



Каждые 5 минут на карту памяти сохраняется следующая информация:

- суммарная наработка;
- длительность режима оттаивания;
- данные датчиков температуры:
 - а) в помещении;
 - б) подающий трубопровод;
 - в) обратный трубопровод;
 - г) бак ГВС;
 - д) температура наружного воздуха.
- коды неисправностей;
- активация внешних входных сигналов.



Встроенной карты памяти объемом 2 Гб достаточно для записи рабочих параметров системы в течение 30 дней.

7 Автоматизированное каскадное управление

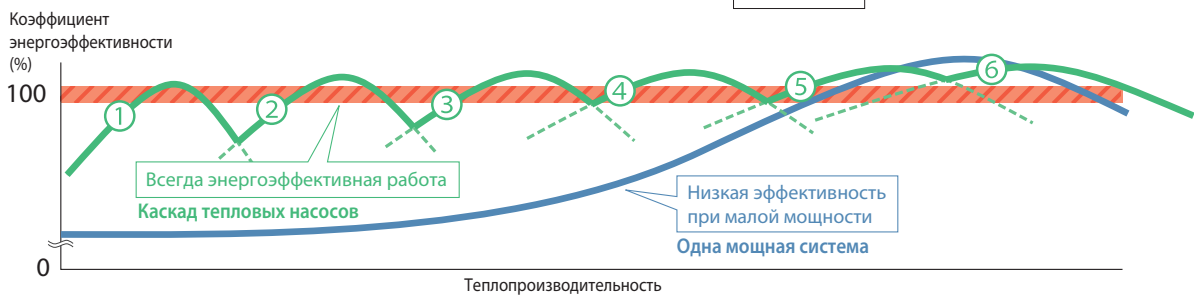
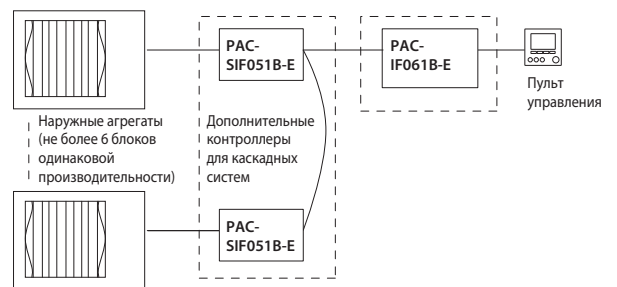
Объединение тепловых насосов в каскад позволяет наращивать мощность системы отопления, а также сохранять высокую энергоэффективность в широком динамическом диапазоне регулирования теплопроизводительности — от минимального до максимального значения.

До 6 одинаковых наружных агрегатов могут быть соединены в общий контур теплоносителя. Задача автоматизации каскадного управления решается контроллерами PAC-IF061B-E (главный) и PAC-SIF051B-E (дополнительный).

Дополнительные контроллеры для каскадных систем PAC-SIF051B-E, подключенные к наружным агрегатам, соединяются линией связи, которая подключается к главному контроллеру PAC-IF061B-E.

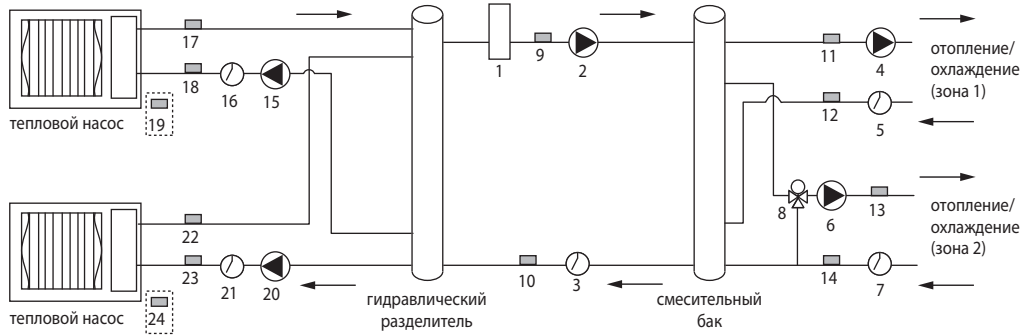
Система каскадного управления выполняет периодическое изменение порядка включения систем (ротацию) для выравнивания рабочего ресурса наружных блоков, а также автоматическую замену неисправного агрегата другим тепловым насосом из каскада.

Электрические соединения



Пример 4. Двухзонное регулирование температуры

- а) Требуется установка смесительного бака для двухзонного регулирования температуры.
- б) Требуется установка гидравлического разделителя.
- в) Установите проточный электрический нагреватель между гидравлическим разделителем и смесительным баком.



No.	Компонент гидравлического контура	Подключение к контроллеру		
		Главный	Доп. 1	Доп. 2
1	Проточный электрический нагреватель	✓		
2	Циркуляционный насос	✓		
3	Реле протока	✓		
4	Циркуляционный насос	✓		
5	Реле протока	✓		
6	Циркуляционный насос	✓		
7	Реле протока	✓		
8	3-ходовой отводной клапан с электроприводом	✓		
9	Термистор на подающем трубопроводе (ТНW1)	✓		
10	Термистор на обратном трубопроводе (ТНW2)	✓		
11	Зона 1: термистор на подающем трубопроводе (ТНW6)	✓		
12	Зона 1: термистор на обратном трубопроводе (ТНW7)	✓		

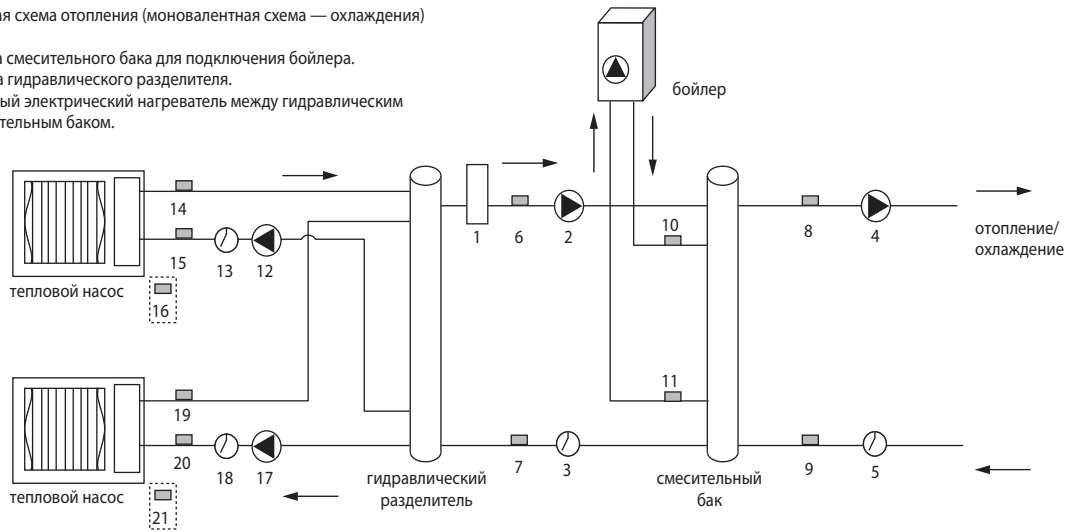
No.	Компонент гидравлического контура	Подключение к контроллеру		
		Главный	Доп. 1	Доп. 2
13	Зона 2: термистор на подающем трубопроводе (ТНW8)	✓		
14	Зона 2: термистор на обратном трубопроводе (ТНW9)	✓		
15	Доп. 1: циркуляционный насос		✓	
16	Доп. 1: реле протока		✓	
17	Доп. 1: термистор на подающем трубопроводе (ТНW1)		✓	
18	Доп. 1: термистор на обратном трубопроводе (ТНW2)		✓	
19	Доп. 1: термистор на жидкостном фреонопроводе (ТН2)		✓	
20	Доп. 2: циркуляционный насос			✓
21	Доп. 2: реле протока			✓
22	Доп. 2: термистор на подающем трубопроводе (ТНW1)			✓
23	Доп. 2: термистор на обратном трубопроводе (ТНW2)			✓
24	Доп. 2: термистор на жидкостном фреонопроводе (ТН2)			✓

Примечания:

- 1. Термисторы ТН2 (поз. 19 и 24) устанавливаются только в системах с выносным теплообменником «фреон-вода».
- 2. Термисторы ТНW6 и ТНW7 (ТНW8 и ТНW9) — опция PAC-TH011-E (2 термистора в комплекте).
- 3. Длина кабеля термисторов не должна превышать 5 м.

Пример 5. Бивалентная схема отопления (моновалентная схема — охлаждения)

- а) Требуется установка смесительного бака для подключения бойлера.
- б) Требуется установка гидравлического разделителя.
- в) Установите проточный электрический нагреватель между гидравлическим разделителем и смесительным баком.



No.	Компонент гидравлического контура	Подключение к контроллеру		
		Главный	Доп. 1	Доп. 2
1	Проточный электрический нагреватель	✓		
2	Циркуляционный насос	✓		
3	Реле протока	✓		
4	Циркуляционный насос	✓		
5	Реле протока	✓		
6	Термистор на подающем трубопроводе (ТНW1)	✓		
7	Термистор на обратном трубопроводе (ТНW2)	✓		
8	Термистор на подающем трубопроводе (ТНW6)	✓		
9	Термистор на обратном трубопроводе (ТНW7)	✓		
10	Термистор на подающем трубопроводе (ТНW1)	✓		

No.	Компонент гидравлического контура	Подключение к контроллеру		
		Главный	Доп. 1	Доп. 2
11	Термистор на обратном трубопроводе (ТНWB2)	✓		
12	Доп. 1: циркуляционный насос		✓	
13	Доп. 1: реле протока		✓	
14	Доп. 1: термистор на подающем трубопроводе (ТНW1)		✓	
15	Доп. 1: термистор на обратном трубопроводе (ТНW2)		✓	
16	Доп. 1: термистор на жидкостном фреонопроводе (ТН2)		✓	
17	Доп. 2: циркуляционный насос			✓
18	Доп. 2: реле протока			✓
19	Доп. 2: термистор на подающем трубопроводе (ТНW1)			✓
20	Доп. 2: термистор на обратном трубопроводе (ТНW2)			✓
21	Доп. 2: термистор на жидкостном фреонопроводе (ТН2)			✓

Примечания:

- 1. Термисторы ТН2 (поз. 16 и 21) устанавливаются только в системах с выносным теплообменником «фреон-вода».
- 2. Термисторы ТНW6 и ТНW7 — опция PAC-TH011-E (2 термистора в комплекте).
- 3. Термисторы ТНWB1 и ТНWB2 — опция PAC-TH011HT-E (2 термистора в комплекте).
- 4. Длина кабеля термисторов не должна превышать 5 м.

Наружные блоки

PUHY-HP Y(S)HM

Серия Y ZUBADAN

нагрев (охлаждение): 25,0–63,0 кВт

ZUBADAN



PUHY-HP200YHM-A
PUHY-HP250YHM-A



PUHY-HP400YSHM-A
PUHY-HP500YSHM-A

- **Минимальная температура наружного воздуха** в режиме нагрева составляет -25°C .
- **Стабильная теплопроизводительность:** номинальная теплопроизводительность сохраняется при понижении температуры наружного воздуха до -15°C .
- **Увеличенный интервал между режимами оттаивания (до 250 мин)** наружного теплообменника обеспечивает длительный непрерывный нагрев воздуха.
- **Оттаивание теплообменника происходит мощно и быстро**, что исключает падение температуры воздуха в помещении.
- **Быстрый запуск:** система достигает номинальной теплопроизводительности всего за 20 минут при температуре наружного воздуха -15°C .

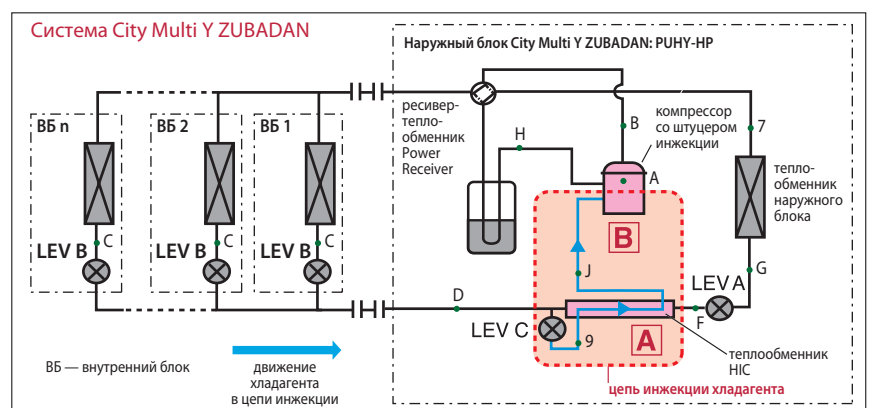
Параметр / Модель		PUHY-HP200YHM-A	PUHY-HP250YHM-A	PUHY-HP400YSHM-A	PUHY-HP500YSHM-A	
Модель состоит из модулей		-	-	PUHY-HP200YHM-A PUHY-HP200YHM-A	PUHY-HP250YHM-A PUHY-HP250YHM-A	
Комплект для объединения модулей		-	-	CMY-Y100VBK2	CMY-Y100VBK2	
Напряжение электропитания		380 В, 3 фазы, 50 Гц				
Нагрев	Производительность	кВт	25,0	31,5	50,0	63,0
	Потребляемая мощность	кВт	6,52	8,94	13,35	18,04
	Рабочий ток	А	11,0	15,0	22,5	30,4
	Коэффициент производительности COP		3,83	3,52	3,74	3,49
	Диапазон наружных температур	$^{\circ}\text{C}$	$-25 \sim +15,5^{\circ}\text{C}$ по влажному термометру			
Охлаждение	Производительность	кВт	22,4	28,0	45,0	56,0
	Потребляемая мощность	кВт	6,40	9,06	12,86	18,16
	Рабочий ток	А	10,8	15,2	21,7	30,6
	Коэффициент производительности COP		3,50	3,09	3,49	3,08
	Диапазон наружных температур	$^{\circ}\text{C}$	$-5 \sim +43^{\circ}\text{C}$ по сухому термометру			
Индекс установочной мощности внутренних блоков		50 ~ 130% от индекса мощности наружного блока				
Типоразмеры внутренних блоков		P15 ~ P250	P15 ~ P250	P15 ~ P250	P15 ~ P250	
Количество внутренних блоков		1 ~ 17	1 ~ 21	1 ~ 34	1 ~ 43	
Уровень шума		дБ(А)	56	57	59	60
Размеры (В x Ш x Д)		мм	1710x920x760	1710x920x760	(1710x920x760) x 2	(1710x920x760) x 2
Вес		кг	220	220	440	440
Завод (страна)		MITSUBISHI ELECTRIC CORPORATION AIR-CONDITIONING & REFRIGERATION SYSTEMS WORKS (Япония)				

Технология City Multi Y ZUBADAN

Дросселирование основного потока жидкого хладагента в гидравлическом контуре системы ZUBADAN Inverter происходит ступенчато с помощью двух электронных расширительных вентилей LEV A и LEV B. В результате между расширительными вентилем образуется точка среднего давления. Жидкий хладагент ответвляется из этой точки и частично испаряется в теплообменнике НИС (труба в трубе). Парожидкостная смесь, соотношение пара и жидкости в которой определяется работой электронного расширительного вентиля LEV C, поступает на специальный штуцер инжекции компрессора. Далее внутри компрессора смесь инжектируется в замкнутую область между спиральными компрессорами на промежуточном этапе сжатия. Фактически, спиральный одноступенчатый компрессор превращается в двухступенчатый.

Для чего нужна цепь инжекции хладагента в компрессор? Производительность наружного теплообменника (испарителя) понижается при уменьшении температуры наружного воздуха. Испаритель производит мало пара, который после сжатия в компрессоре поступает в теплообменник внутреннего блока — конденсатор. Недостаточное количество пара объясняет малое количество теплоты, выделяемое в процессе конденсации, а значит и пониженную теплопроизводительность системы. Для решения проблемы нужно подать на вход компрессора дополнительное количество пара. Это главная задача цепи инжекции. Фактически, компрессор имеет два входа: линию всасывания низкого давления и линию инжекции промежуточного давления. Если на улице еще не очень холодно, то испаритель производит достаточное количество пара. Он поступает в компрессор, главным образом, через линию низкого давления, а линия инжекции почти не задействована. В этом режиме тепловой насос работает с максимальной эффективностью, поглощая теплоту наружного воздуха и перенося ее в помещение. По мере снижения температуры наружного воздуха количество пара в этой линии уменьшается, и система управления увеличивает расход хладагента в цепи инжекции, восстанавливая требуемый расход газа через компрессор. Однако следует понимать, что цепь инжекции не переносит теплоту от наружного воздуха, а энергетический эффект в конденсаторе от дополнительного количества сжатого газа полностью обеспечен за счет повышения потребляемой мощности компрессора.

Кроме основного назначения цепь инжекции выполняет еще несколько второстепенных задач. Во-первых, снижение температуры сжатого газа на выходе из компрессора. Для этого жидкий хладагент не полностью испаряется в теплообменнике НИС, и дозированное количество жидкости поступает в компрессор. Жидкость испаряется там и охлаждает сжатый газ, предотвращая перегрев компрессора. Вторая задача — это увеличение производительности системы во время режима оттаивания наружного теплообменника. Как известно, процесс оттаивания происходит за счет обращения холодильного цикла и прерывает режим нагрева воздуха, поэтому желательно провести этот процесс быстро — пусть даже ценой повышенного электропотребления. Система управления перераспределяет поток жидкого хладагента, уменьшая его расход через теплообменник внутреннего блока (уменьшается степень открытия электронного расширительного вентиля LEV B) и увеличивая расход через цепь инжекции (LEV C). В результате, во время оттаивания из внутреннего блока не идет холодный воздух, процесс происходит быстро и незаметно для пользователя.

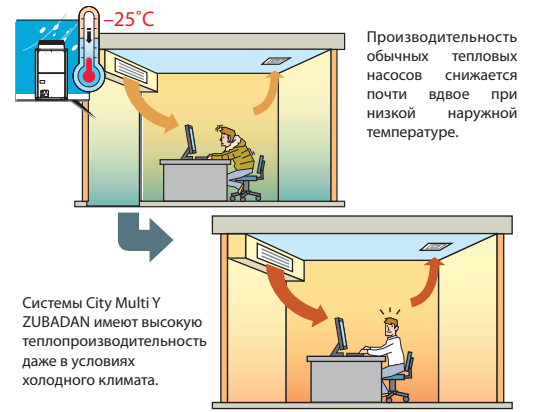
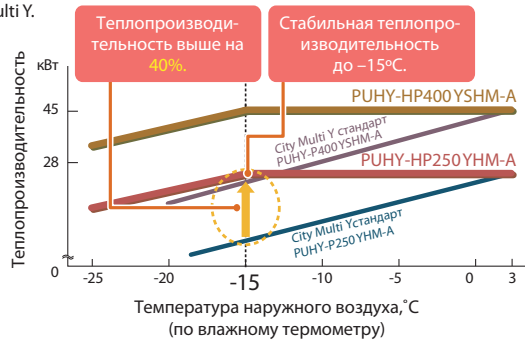


хладагент R410A

inverter

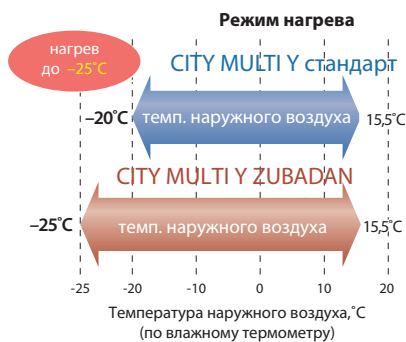
Стабильная теплопроизводительность

Номинальная теплопроизводительность систем City Multi Y ZUBADAN сохраняет свое значение при снижении температуры наружного воздуха до -15°C , а дальнейшее снижение производительности не столь существенное как у систем стандартной серии City Multi Y. Существенное падение теплопроизводительности стандартной системы Y PUNY-P при низких наружных температурах приводит к необходимости выбора "переразмеренного" наружного блока. Наружный блок City Multi Y ZUBADAN способен заменить более мощный блок стандартной серии City Multi Y.



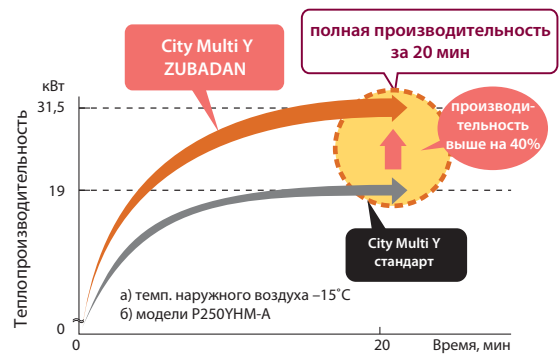
Гарантированный нагрев при -25°C

Наружный блок City Multi Y ZUBADAN оснащен специальной цепью парогазовой инжекции хладагента. Она обеспечивает высокую производительность теплового насоса при низких температурах наружного воздуха. Завод-изготовитель гарантирует работу систем в режиме нагрева до -25°C .



Выход на полную производительность за 20 мин

При температуре наружного воздуха -15°C система City Multi Y ZUBADAN развивает полную теплопроизводительность всего через 20 мин. Это на 40% быстрее, чем системы стандартной серии City Multi Y.



Надежность и большой срок службы

Наружные агрегаты City Multi Y ZUBADAN PUNY-HP400/500YSHM-A состоят из 2 модулей. При работе одного из них (частичная нагрузка системы), второй — является резервным и готов включиться при неисправности основного модуля.



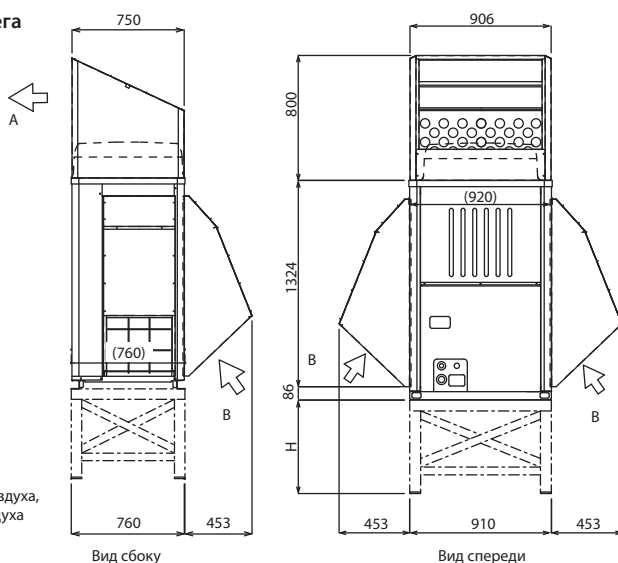
При частичной нагрузке системы предусмотрена автоматическая ротация основного и резервного модулей, составляющих наружные агрегаты City Multi Y ZUBADAN PUNY-HP400/500YSHM-A, для выравнивания рабочего ресурса обоих компонентов.



Защита от снега и ветра

В холодных и/или снежных регионах требуется принять дополнительные меры для защиты наружного прибора от воздействия снега и ветра. Если дождь или снег попадают на наружный блок при температуре наружного воздуха 10°C и менее, то на входные и выходные решетки блока должны быть закреплены специальные защитные элементы.

• Защита от снега

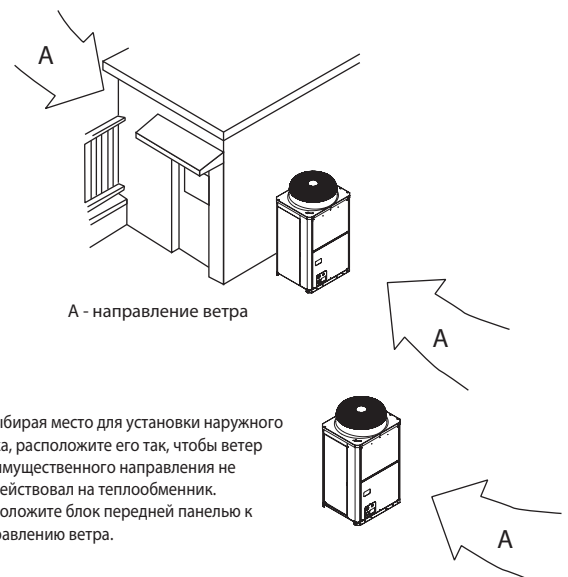


Примечания:

- Высота рамы (H) должна в 2 раза превышать максимальную высоту снежного покрова. Ширина рамы равна ширине блока. Каркасное основание должно быть выполнено из профилированной стали таким образом, чтобы снег и ветер свободно проникали сквозь конструкцию.
- Установите конструкцию так, чтобы ветер не был направлен со стороны воздухозабора и выброса воздуха.
- При интенсивной эксплуатации блока в режиме нагрева при отрицательной наружной температуре необходимо принять меры против замерзания конденсата в нижней части блока. Для этого предусмотрены следующие опциональные компоненты: электрический нагреватель поддона PAC-BH01ENT-E и блок управления нагревателем PAC-BH02КТУ-E. Для составных наружных блоков PUNY-HP400/500YSHM-A указанные комплекты следует устанавливать в каждый блок.

• Защита от ветра

а) Выбирая место для установки наружного блока, расположите его так, чтобы ветер преимущественного направления не воздействовал на теплообменник; расположите блок под прикрытием строительных конструкций.



Бустерный блок

PWFY-P100VM-E-BU

нагрев воды: 12,5 кВт



Бустерный блок использует уникальное свойство VRF-систем CITY MULTI серии R2 утилизировать тепло. Он в буквальном смысле производит тепло для нагрева воды из воздуха, являясь одной из самых эффективных систем нагрева на сегодняшний день.

Технология

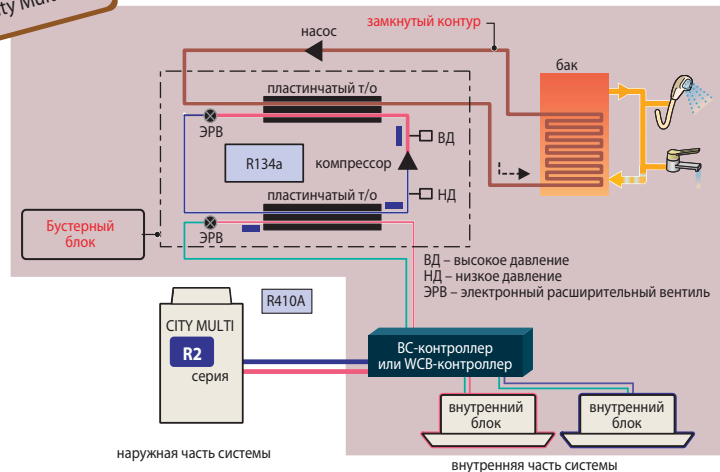
Бустерный блок предназначен для работы в составе VRF-систем с утилизацией тепла CITY MULTI серии R2. Избыточное тепло, которое содержится в воздухе, не рассеивается в окружающую среду, а практически без потерь используется для нагрева воды для хозяйственных нужд.

Бустерный блок оснащен инверторным тепловым насосом второй ступени, нагревающим воду до 70°C.

Высокая эффективность

В рамках единого контура системы с утилизацией тепла организовано охлаждение воздуха и нагрев воды бустерным блоком. Такие системы востребованы на многих объектах, таких как гостиницы, рестораны и фитнес-центры. Система обеспечивает оптимальные параметры воздуха и горячую воду с температурой до 70°C.

только для City Multi R2



Наименование модели		PWFY-P100VM-E-BU	
Электропитание		1 фаза, 220 В, 50 Гц	
Теплопроизводительность (номинальная)		кВт	12,5
Электропитание	потребляемая мощность	кВт	2,48
	рабочий ток	А	11,63
Температурный диапазон	наружная температура	°C	-20~32°C по влажному термометру (PURY)
	температура теплоносителя	-	10~45°C (PQRY, PQHY)
	температура воды на входе	-	10~70°C
Суммарная мощность внутренних приборов		В системе только блоки PWFY — 50~100% от производительности наружного блока. В системе присутствуют блоки PWFY и стандартные внутренние блоки — 50~150%.	
Модели наружных блоков		PURY-(E)(R)P • Y(S)JM-A(1), PQRY-P • Y(S)HM-A	
Уровень звукового давления (измерен в безэховой комнате)		дБ(А)	44
Уровень звуковой мощности		дБ(А)	58
Диаметр трубопроводов хладагента	жидкость	мм (дюйм)	Ø9,52 (Ø3/8") пайка
	газ	мм (дюйм)	Ø15,88 (Ø5/8") пайка
Диаметр трубопроводов воды	вход	дюйм	PT3/4 резьба
	выход	дюйм	PT3/4 резьба
Дренажная труба		мм (дюйм)	Ø32(1-1/4")
Внешнее покрытие		нет	
Габаритные размеры (В x Ш x Д)		мм	800 (785 без опор) x 450 x 300
Вес		кг	60
Компрессор	тип	Герметичный компрессор ротационного типа с инверторным приводом	
	производитель	MITSUBISHI ELECTRIC CORPORATION	
	метод пуска	инвертор (преобразователь частоты)	
	мощность электродвигателя	кВт	1,0
Расход воды		м³/ч	0,6~2,15
Защитные устройства холодильного контура (фреон R134a)	защита от высокого давления	Аналоговый датчик давления, выключатель по высокому давлению 3,60 МПа	
	силовые цепи инвертора	Тепловая и токовая защиты	
	компрессор	Контроль температуры нагнетания, токовая защита	
Хладагент	марка, заводская заправка	R134a, 1,1 кг	
	регулирование потока	LEV (электронный расширительный вентиль)	
Максимальное давление	R410A	МПа	4,15
	R134A	МПа	3,60
	вода	МПа	1,00
Завод (страна)		MITSUBISHI ELECTRIC CORPORATION AIR-CONDITIONING & REFRIGERATION SYSTEMS WORKS (Япония)	
Примечания	1. Условия измерения номинальной теплопроизводительности: температура наружного воздуха — 7°C (по сухому) / 6°C (по влажному термометру); длина магистрали — 7,5 м, перепад высот — 0 м; температура входящей воды — 65°C, расход воды — 2,15 м³/ч.		
	2. Блок не предназначен для установки вне помещений.		
	3. Вода не предназначена для питья. Используйте промежуточный бак-теплообменник.		

Опции (аксессуары)

	Наименование	Описание
1	PAR-W21MAA	Пульт управления

хладагент R410A



новинка
2015

За счет высокого коэффициента эффективности (COP) систем CITY MULTI теплообменный блок нагревает или охлаждает воду, повышая уровень комфорта и снижая эксплуатационные расходы.

Технология

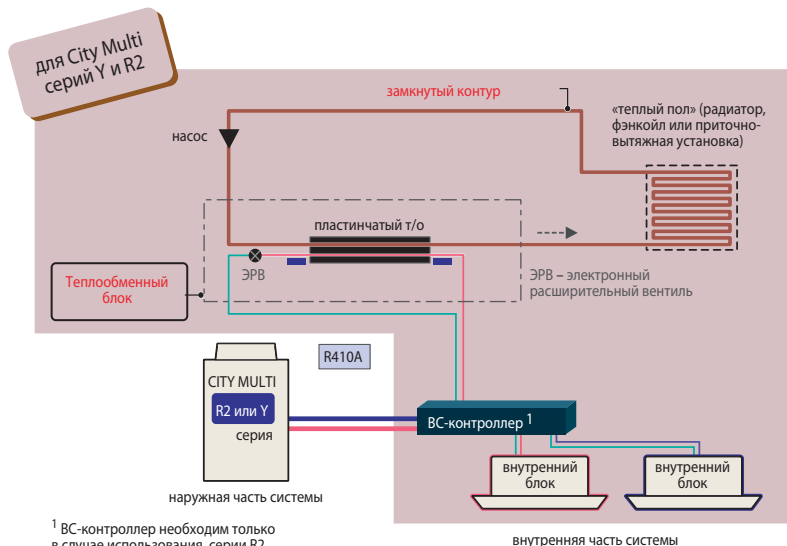
Теплообменные блоки предназначены для нагрева или охлаждения воды и способны работать в контуре мультизональных систем CITY MULTI серии Y или R2. В случае системы R2 в рамках контура хладагента будет организована утилизация теплоты.

Высокая эффективность

Теплообменный блок может нагревать воду до 45°C и охлаждать до 8°C. Эта вода может подаваться на вентиляторные доводчики — фэнкойлы, радиаторы и системы теплых полов, создавая комфортные условия в помещении, и снижая воздействие на окружающую среду за счет высокой эффективности системы.

Теплообменный блок PWFY-EP100VM-E2-AU

нагрев (охлаждение) воды: 12,5 кВт



Наименование модели		PWFY-EP100VM-E2-AU	
Электропитание		1 фаза, 220 В, 50 Гц	
Теплопроизводительность (номинальная)		кВт	12,5
Электропитание	потребляемая мощность	кВт	0,015
	рабочий ток	А	0,068
Температурный диапазон режима «нагрев»	наружная температура	°C	-20~32°C по влажному термометру PURY-(E)P Y(S)LM-A(1)(-BS)
		°C	-20~15,5°C по влажному термометру PUHY-P Y(S)KB-A1(-BS), PUHY-EP Y(S)LM-A(-BS) -25~15,5°C по влажному термометру PUHY-HP Y(S)HM-A(-BS)
	температура теплоносителя	-	10~45°C (PQRY, PQHY)
	температура воды на входе	-	10~40°C
Холодопроизводительность (номинальная)		кВт	11,2
Электропитание	потребляемая мощность	кВт	0,015
	рабочий ток	А	0,068
Температурный диапазон режима «охлаждение»	наружная температура	°C	-5~43°C по сухому термометру PURY-(E)P Y(S)LM-A(1)(-BS)
		°C	-5~43°C по сухому термометру PUHY-P Y(S)KB-A1(-BS), PUHY-EP Y(S)LM-A(-BS)
	температура теплоносителя	-	10~45°C (PQRY, PQHY)
	температура воды на входе	-	10~35°C
Суммарная мощность внутренних приборов		В системе только блоки PWFY — 50~100% от производительности наружного блока. В системе присутствуют блоки PWFY и стандартные внутренние блоки — 50~150%.	
Модели наружных блоков		PUHY-P Y(S)KB-A1(-BS), PUHY-EP Y(S)LM-A(-BS), PUHY-HP Y(S)HM-A(-BS) PQHY-P Y(S)HM-A, PURY-(E)P Y(S)LM-A(1)(-BS), PQRY-P Y(S)HM-A Не подключается к PUCY-P Y(S)KA, PUHY-(E)P YJM-A, PURY-(E)P YJM-A, PUMY.	
Уровень звукового давления (измерен в беззвучной комнате)		дБ(А)	29
Уровень звуковой мощности		дБ(А)	43
Диаметр трубопроводов хладагента	жидкость	мм (дюйм)	Ø9,52 (Ø3/8") пайка
	газ	мм (дюйм)	Ø15,88 (Ø5/8") пайка
Диаметр трубопроводов воды	вход	дюйм	PT3/4 резьба
	выход	дюйм	PT3/4 резьба
Дренажная труба		мм (дюйм)	Ø32(1-1/4")
Внешнее покрытие			нет
Габаритные размеры (В x Ш x Д)		мм	800 (785 без опор) x 450 x 300
Вес		кг	36
Расход воды (датчик протока — в комплекте поставки)		м³/ч	1,8~4,3
Максимальное давление	R410A	МПа	4,15
	вода	МПа	1,00
Завод (страна)		MITSUBISHI ELECTRIC CORPORATION AIR-CONDITIONING & REFRIGERATION SYSTEMS WORKS (Япония)	
Примечания	1. Условия измерения номинальной теплопроизводительности: температура наружного воздуха — 7°C (по сухому) /6°C (по влажному термометру); длина магистрали — 7,5 м, перепад высот — 0 м; температура входящей воды — 30°C, расход воды — 2,15 м³/ч.		2. Условия измерения номинальной холодопроизводительности: наружная температура — +35°C (по сухому термометру); длина магистрали — 7,5 м, перепад высот — 0 м; температура входящей воды — +23°C, расход воды — 1,93 м³/ч.
	3. Блок не предназначен для установки вне помещений. 4. Вода не предназначена для питья. Используйте промежуточный теплообменник.		

Опции (аксессуары)

Наименование	Описание
1 PAR-W21MAA	Пульт управления

Примечание.

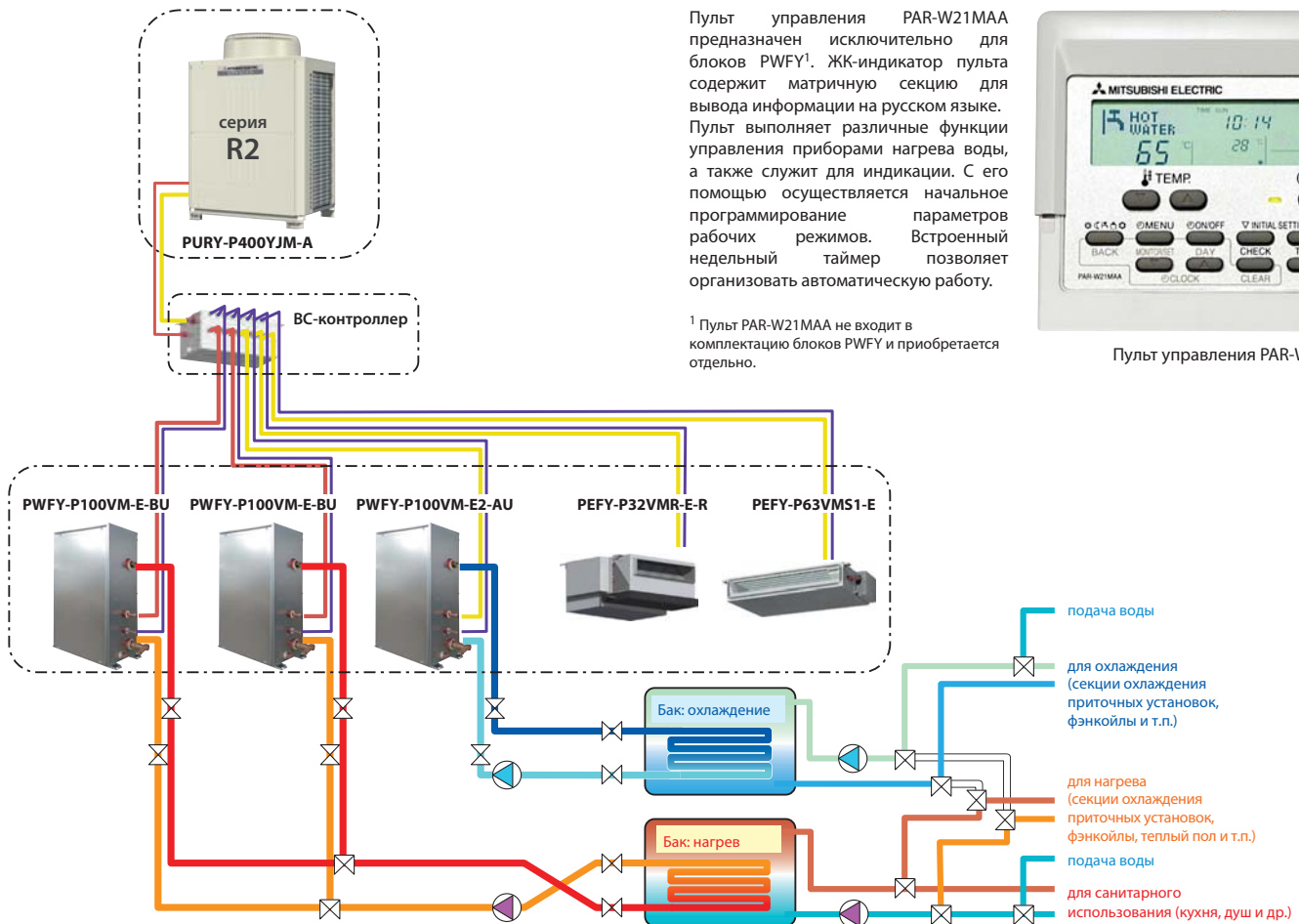
Теплообменные блоки «PWFY-EP100VM-E2-AU» оснащены соленоидными вентильми, которые обеспечивают дополнительную защиту от размораживания теплообменника «фреон-вода» при отсутствии циркуляции воды.

хладагент
R410A

Режимы работы приборов

Режим работы	Описание	Целевая температура воды	Бустерный блок PWFY-P100VM-E-BU	Теплообменные блоки PWFY-P100/200VM-E1-AU
Горячая вода	Нагрев воды для санитарного использования.	30 ~ 70°C	да	нет
Нагрев	Нагрев воды для отопительных приборов. Например, для систем «теплый пол».	30 ~ 50°C	да	да
Экономичный нагрев	Температура горячей воды поставлена в зависимость от температуры наружного воздуха. Зависимость программируется пользователем.	30 ~ 45°C	да	да
Дежурный нагрев	Прибор автоматически поддерживает установленную температуру воды для дежурного подогрева.	10 ~ 45°C	да	да
Охлаждение	Холодная вода может быть использована для охлаждения воздуха. Например, с помощью вентиляторных доводчиков (фэнкойлов) или секций охлаждения приточных установок.	10 ~ 30°C	нет	да

Пример применения



Примечание.

Если для нагревательных приборов в воду добавляются специальные присадки, то контур нагревательных приборов должен быть отделен от контура санитарной воды.

Пульт PAR-W21MAA

Пульт управления PAR-W21MAA предназначен исключительно для блоков PWFY¹. ЖК-индикатор пульта содержит матричную секцию для вывода информации на русском языке. Пульт выполняет различные функции управления приборами нагрева воды, а также служит для индикации. С его помощью осуществляется начальное программирование параметров рабочих режимов. Встроенный недельный таймер позволяет организовать автоматическую работу.

¹ Пульт PAR-W21MAA не входит в комплектацию блоков PWFY и приобретается отдельно.



Пульт управления PAR-W21MAA

Таблица 1. Суммарный индекс производительности внутренних приборов при использовании блоков нагрева воды PWFY.

	только PWFY	PWFY и внутренние блоки	Только внутренние блоки	Тип блока нагрева воды
серия R2	50~100%	50~150% ¹	50~150% ¹	бустерный (BU), теплообменный (AU)
серия Y	50~100%	50~130%	50~130%	только теплообменный (AU)

Суммарный индекс производительности блоков нагрева воды PWFY не должен превышать индекс производительности наружного блока, то есть 100%.

Например, система с наружным блоком серии R2:

(PWFY: 100%) + (внутренние блоки: 50%) = 150% - правильно;
(PWFY: 130%) + (внутренние блоки: 20%) = 150% - неправильно.

Таблица 2. Температура наружного воздуха в режиме «Нагрев» при использовании блоков нагрева воды PWFY.

	только PWFY	PWFY и внутренние блоки	Только внутренние блоки	Тип блока нагрева воды
серия R2	-20~32°C	-20~32°C ²	-20~15.5°C	бустерный (BU), теплообменный (AU)
серия Y	-20~15.5°C	-20~15.5°C	-20~15.5°C	только теплообменный (AU)

Наружный блок автоматически определяет наличие в контуре блока нагрева воды и изменяет алгоритм своей работы.

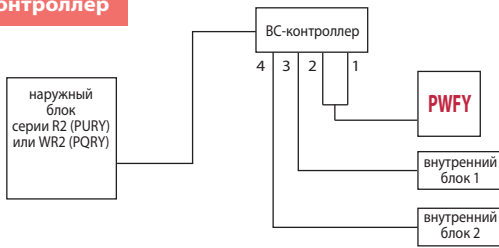
Системы City Multi серии R2 (в отличие от серии Y) имеют эффективный теплообменный байпасный контур, который исключает превышение давления нагнетания.

¹ При использовании WCB-контроллера диапазон ограничивается 50~130%.

² В верхней части температурного диапазона необходимо, чтобы часть внутренних блоков работала в режиме охлаждения воздуха для исключения срабатывания защиты по высокому давлению.

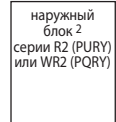
Пример схемы системы для бустерного и теплообменного блоков

BC-контроллер



WCB-контроллер

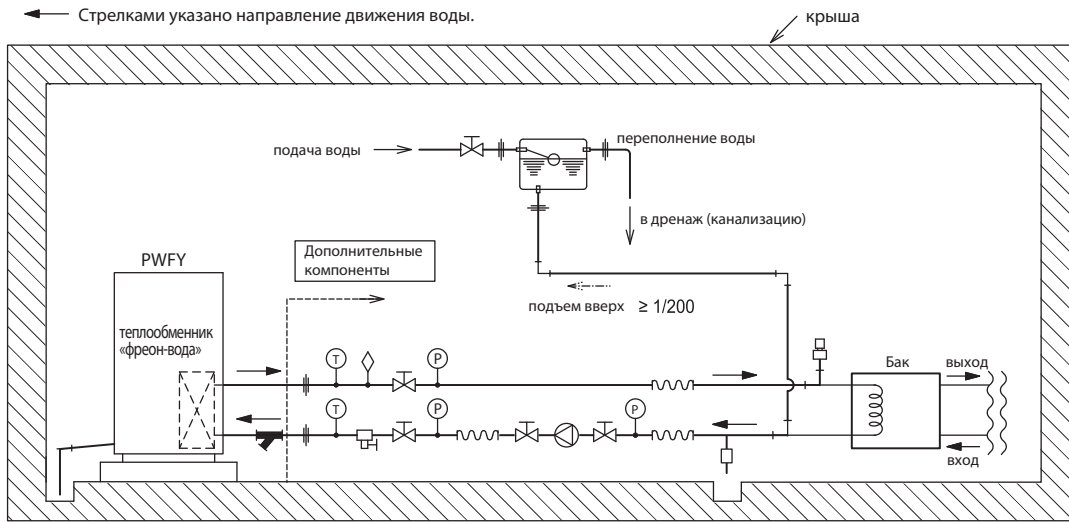
CMB-PW202V-J¹



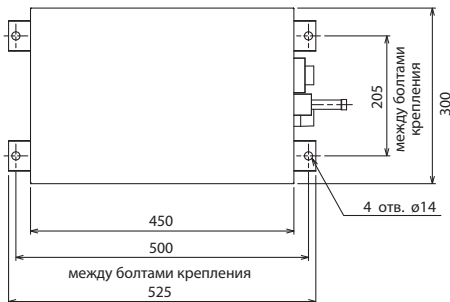
¹ WCB-контроллер выпускается в единственной модификации CMB-PW202V-J.

² PURY-(E)P200-350YHM-A
PQRY-P200-300YHM-A

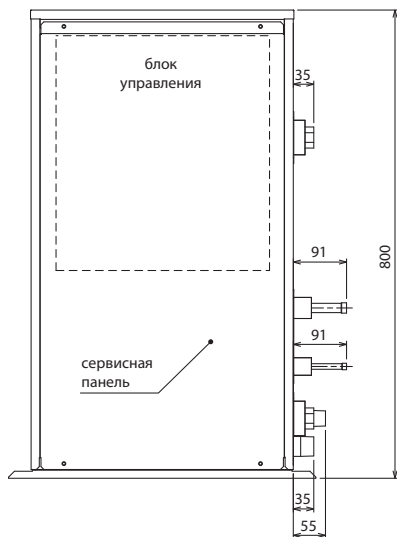
Пример гидравлической схемы



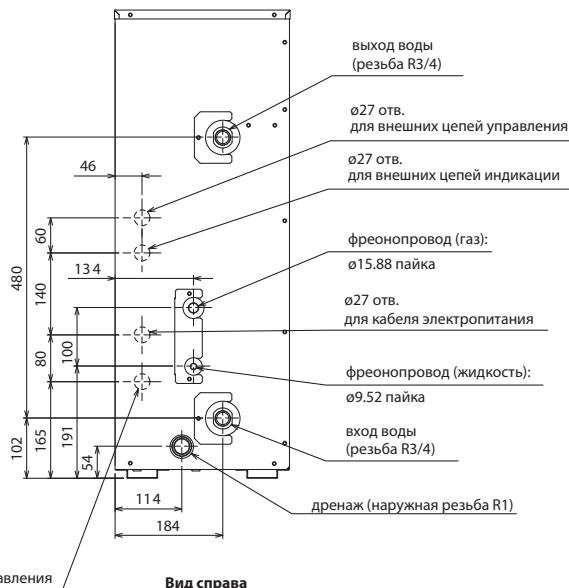
Размеры



Вид сверху



Вид спереди



Вид справа

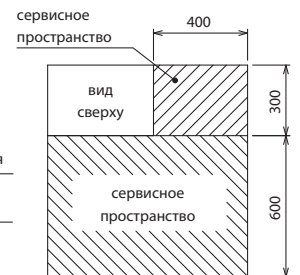


Рис. 1

Примечания:

1. Убедитесь, что исключена возможность попадания воды в прибор через отверстия ввода кабеля и труб.
2. Предусмотрите сервисное пространство вокруг прибора согласно рис. 1.
3. Обеспечьте постоянную циркуляцию воды. При температуре наружного воздуха ниже 0°C используйте антифриз в качестве теплоносителя.
4. Приборы должны устанавливаться только внутри помещения. Корпус приборов не предназначен для наружной установки.
5. Температура воздуха в помещении, где установлен прибор, не должна превышать 32°C по влажному термометру.
6. Если блок не используется, то слейте воду из контура теплоносителя.
7. Контур воды должен быть замкнутым.
8. Не используйте стальные трубы.
9. Установите фильтр в водяной контур перед входом прибора.

ед. изм.: мм

Система наименований

Расшифровка наименований моделей

1. Модели бытовой серии

M	«M» — серия M, «S» — серия S	S
U	«U» — наружный блок	E внутренний блок: «S» — настенный, «F» — напольный, «E» — канальный, «L» — кассетный (1 или 4 потока)
Z	«Z» — инвертор «охлаждение и нагрев», «H» — без инвертора «охлаждение и нагрев», «нет символа» — без инвертора «только охлаждение»	Z
-		-
F	Серия	K
H	Подсерия	D
25	Индекс номинальной производительности (0,1 х кВт)	25
V	Электропитание: 220 В, 50 Гц, 1 фаза	V
E	«A» или «E» — модификация системы управления «new A-control»,	A
H	«H» — установлен нагреватель поддона наружного блока	Q
Z	«Z» — технология ZUBADAN	«Q» — пульт управления не входит в комплект

3. Модели полупромышленной серии Mr. SLIM

P	Полупромышленная серия	P
U	«U» — наружный блок	E внутренние блоки: «K» — настенный, «S» — напольный, «F» — напольный, «L» — кассетный (4 потока), «E» — канальный, «C» — подвесной
H	«H» — наружный блок «охлаждение и нагрев», «нет символа» — наружный блок «только охлаждение»	«A» — внутренний блок
Z	«Z» — инвертор, «нет символа» — без инвертора	«D» — канальный блок
-		-
SHW	«SHW» — технология ZUBADAN Inverter: «воздух-воздух» или «воздух-вода» (внешний теплообменник) «HW» — технология ZUBADAN Inverter: «воздух-вода» (встроенный теплообменник «фреон-вода») «SW» — технология POWER Inverter, «воздух-вода» (внешний теплообменник) «W» — технология POWER Inverter: «воздух-вода» (встроенный теплообменник «фреон-вода») «ZRP» — технология POWER Inverter: «воздух-воздух» или «воздух-вода» (внешний теплообменник) «P» — технология STANDARD Inverter или без инвертора («воздух-воздух») «FRP» — технология Mr.SLIM+: комбинированная система охлаждения воздуха и нагрева воды	«RP» — хладагент R410A
80	Индекс номинальной производительности (0,1 х кВт)	71
V	Электропитание: «V» — 220 В, 50 Гц, 1 фаза; «Y» — 380 В, 50 Гц, 3 фазы	-
H	Подсерия	J
A	«A» — система управления «A-control»	A

4. Мультизональные VRF-системы CITY MULTI

P	Полупромышленная серия	P
U	Компрессорно-конденсаторные агрегаты: «U» — воздушный теплообменник, «Q» — водяной теплообменник внешнего блока	E Внутренние блоки: «E» — внутренний блок канального типа, «L» — внутренний блок кассетного типа (4 потока), «M» — внутренний блок кассетного типа (1 поток), «F» — внутренний блок напольного типа, «K» — внутренний блок настенного типа, «C» — внутренний блок подвесного типа, «W» — внутренний прибор для нагрева (охлаждения) воды
H	«H» — внешний блок серия Y «охлаждение или нагрев», «R» — внешний блок серия R2 «охлаждение и нагрев одновременно», «M» — внешний блок серия Y компакт «охлаждение или нагрев»	«F» — внутренний блок для систем CITY MULTI
Y	«Y» — наружный блок инвертор	«Y» — внутренний блок для систем CITY MULTI с инвертором
-		-
H	«H» — технология ZUBADAN, «W» — система HYBRID R2, «нет символа» — другие серии	-
P	«P» — хладагент R410A	P
250	Индекс номинальной производительности (0,01 х ккал/ч)	25
Y	Электропитание: «V» — 220 В, 50 Гц, 1 фаза; «Y» — 380 В, 50 Гц, 3 фазы	V
S	Составной наружный агрегат	-
L	Подсерия	«M» — система управления «M-NET»
M	«M» — система управления «M-NET»	Подсерия
-		-
A	«A» — модификация наружного блока	«E» — внутренний блок для систем CITY MULTI универсального типа: для систем с хладагентом R22, R407C, R410A

2. Мультисистемы бытовой серии

M	«M» — серия M
X	«X» — наружный блок для мультисистем «охлаждение и нагрев»
Z	«Z» — инвертор «охлаждение и нагрев»
-	
4	Максимальное количество внутренних блоков
D	Подсерия
72	Индекс номинальной производительности (0,1 х кВт)
V	Электропитание: «V» — 220 В, 50 Гц, 1 фаза; «Y» — 380 В, 50 Гц, 3 фазы
A	«A» — хладагент R410A, система управления «new A-control»

Значения производительности, указанные в настоящем каталоге, даны в соответствии с температурными условиями Eurovent.

Охлаждение: темп. в помещении — 27 °C_{ст} / 19 °C_{вн}, наружная темп. — 35 °C_{ст} / 24 °C_{вн}
Нагрев: темп. в помещении — 20 °C_{ст} / 15 °C_{вн}, наружная темп. — 7 °C_{ст} / 6 °C_{вн}

Уровень звукового давления измерен на расстоянии 1 м от наружных блоков и 1,5 м от внутренних блоков.

Класс энергоэффективности и годовое потребление электроэнергии соответствует 2002/31/EC Commission Directive.

WWW.MITSUBISHI-AIRCON.RU



Перепечатка, размножение и цитирование возможно только с разрешения ООО «Мицубиси Электрик (РУС)».

ЮРИДИЧЕСКОЕ УКАЗАНИЕ. Несмотря на тщательное составление безошибочность сведений, содержащихся в данном каталоге, не гарантируется. Отдельные технические характеристики приборов могут отличаться от описанных в каталоге в связи с постоянным совершенствованием оборудования. Приведенные схемы демонстрируют только структуру системы и не могут быть скопированы в проектную документацию без детальной проработки.